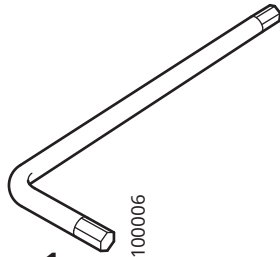
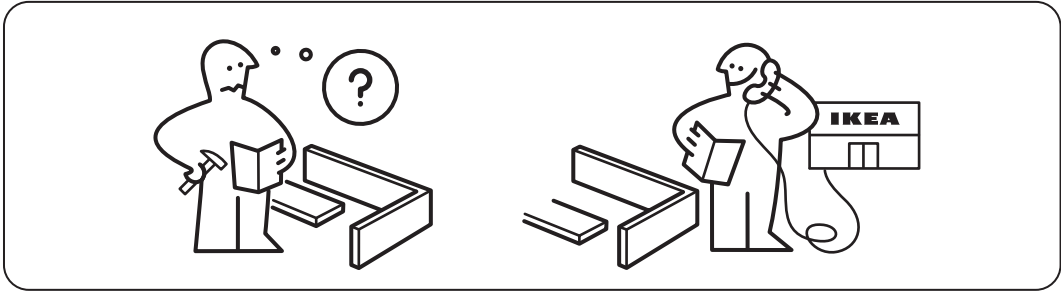


VAPPEBY



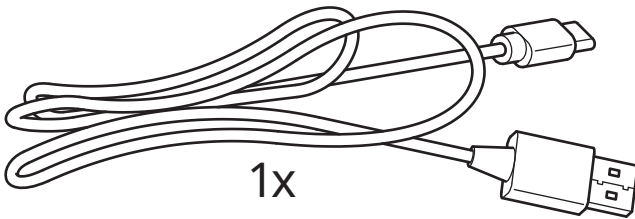
Design and Quality
IKEA of Sweden



1x

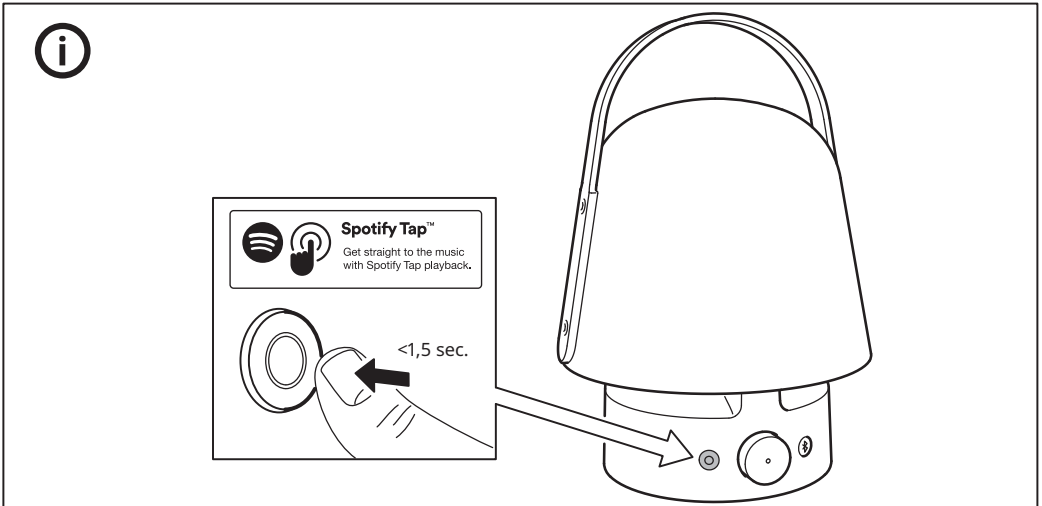
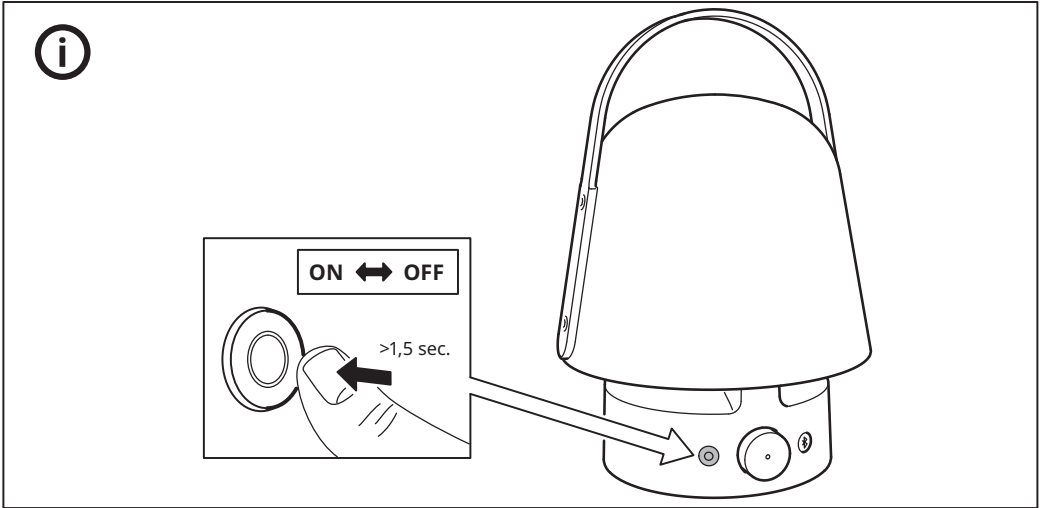


4x

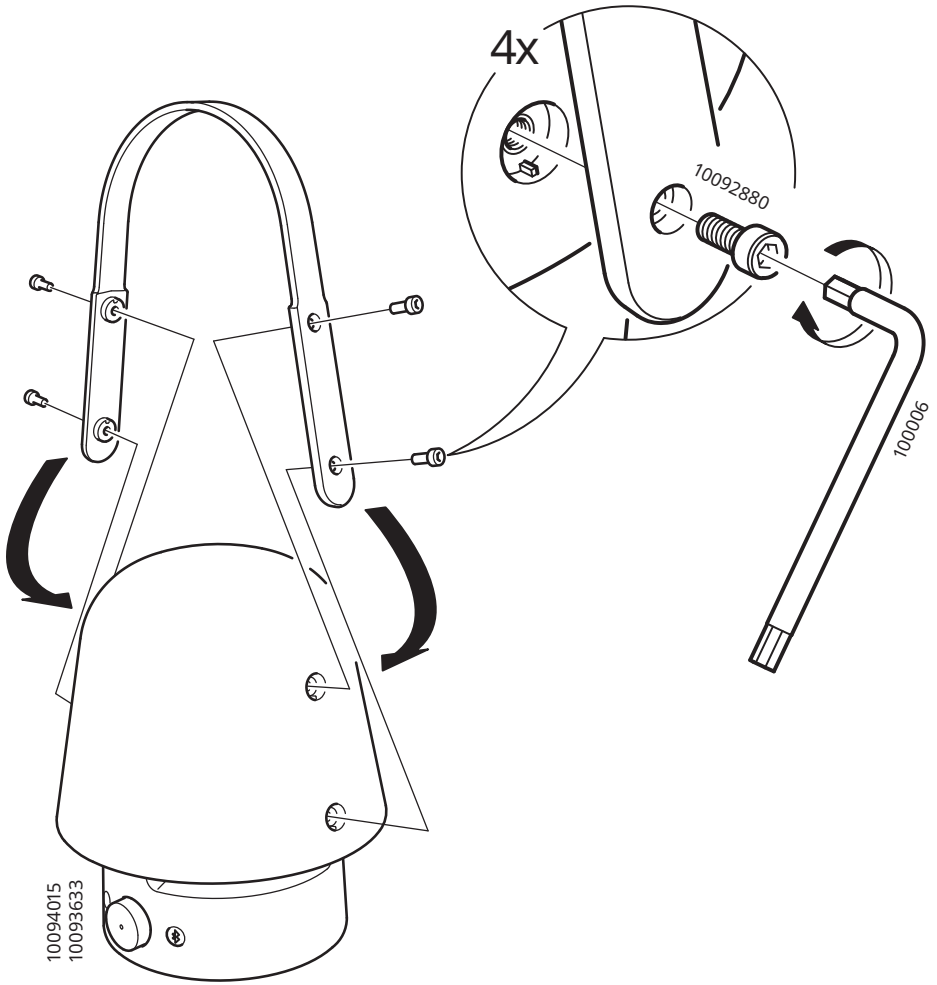


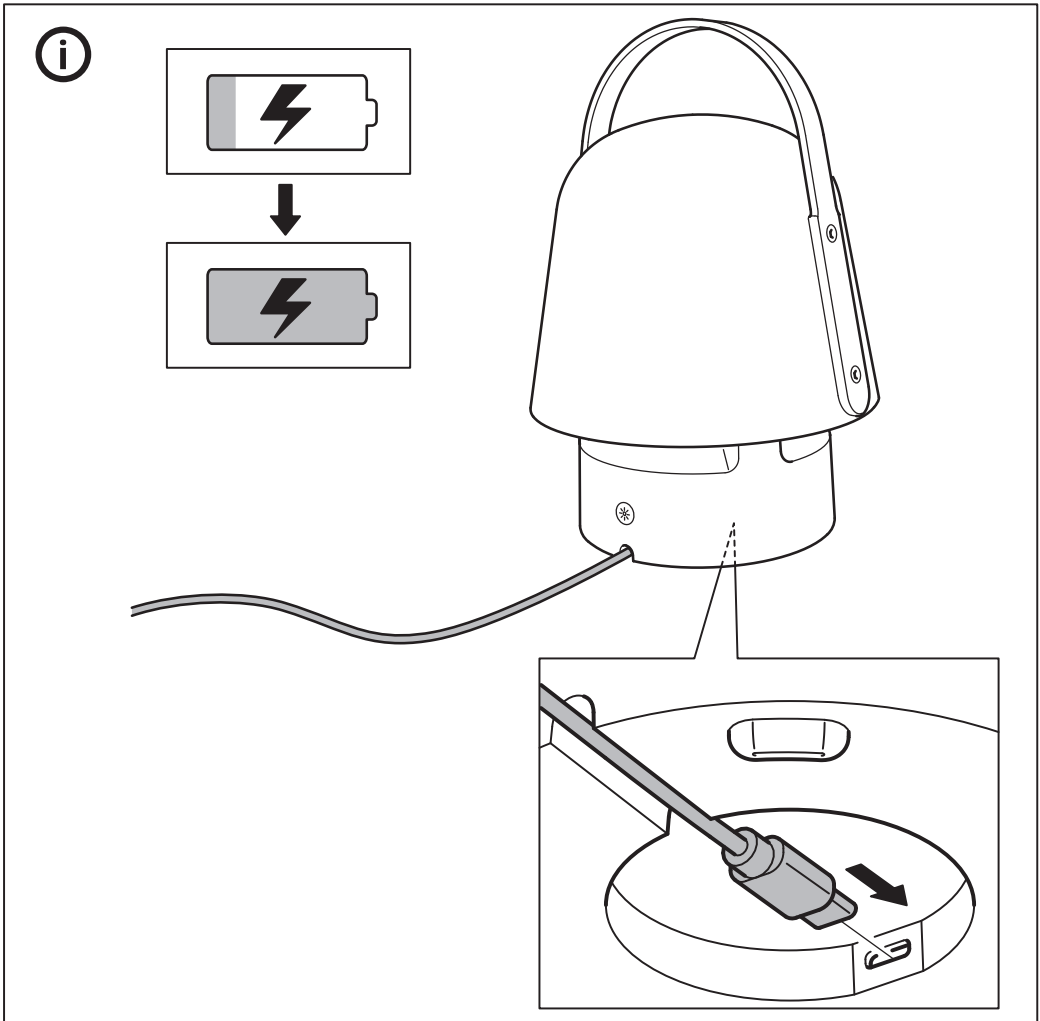
1x

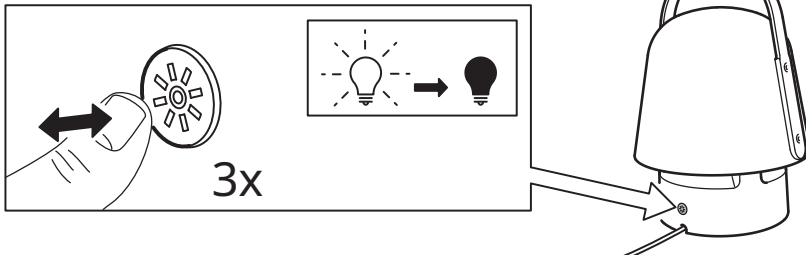
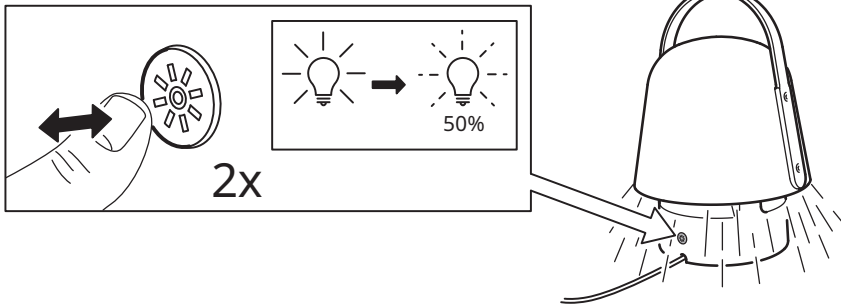
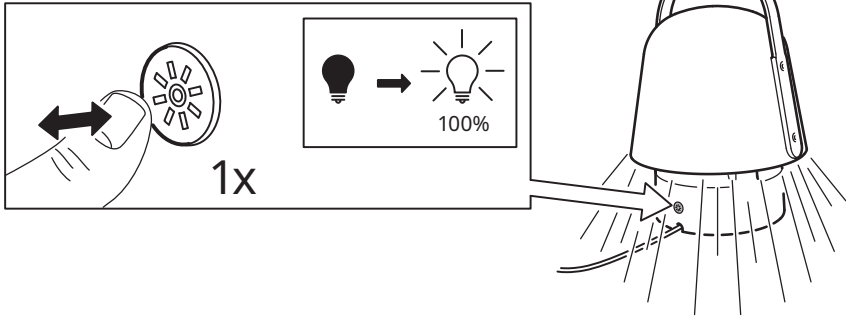
10051081

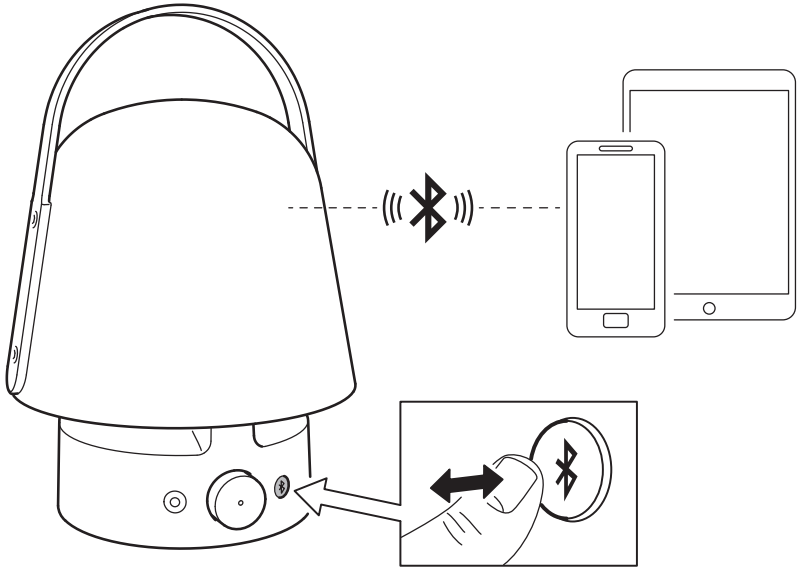


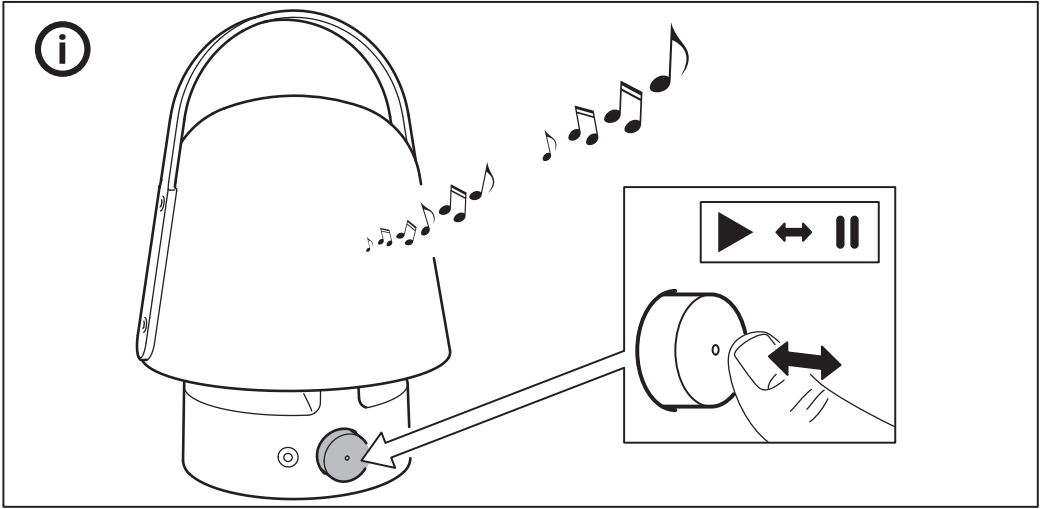
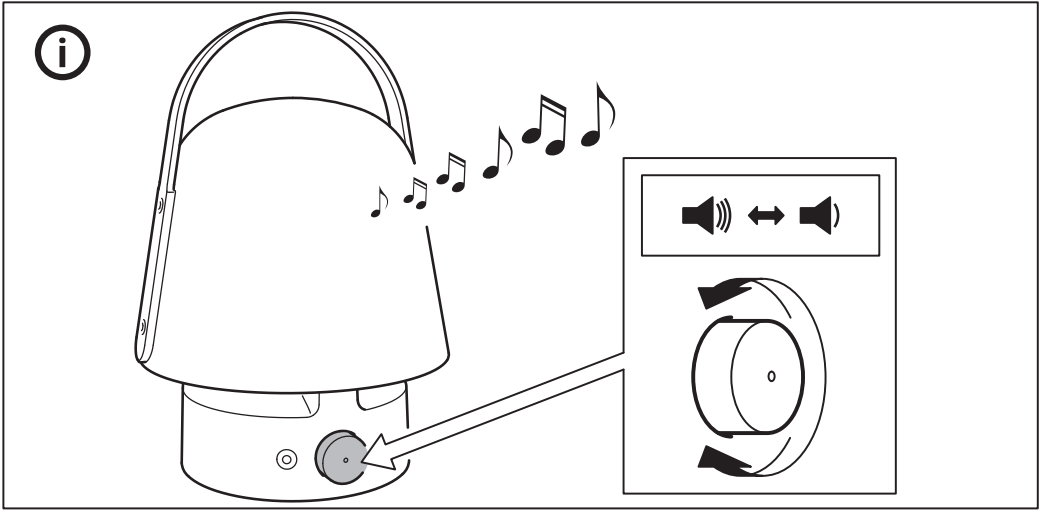
1



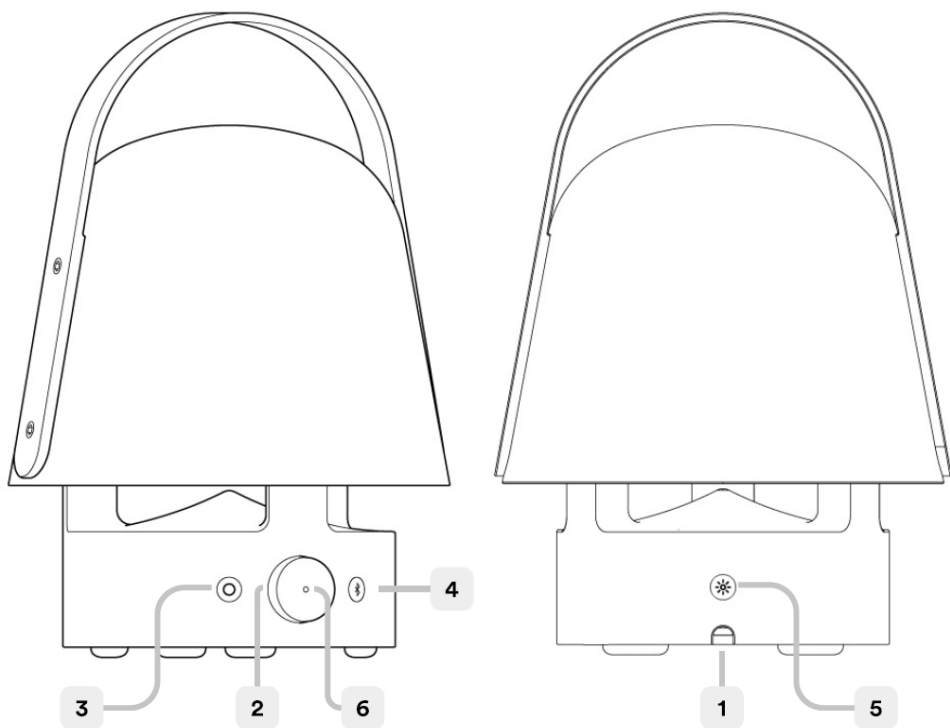








English	10
Español	14
Português	18
中文	22
繁中	26
한국어	30
日本語	34
Bahasa Indonesia	38
Bahasa Malaysia	42
عربي	46
ไทย	50
Tiếng Việt	54



1. USB-C port for charging.
2. Dial for Play/Pause/Volume.
3. Speaker Power On button and Spotify Tap™
4. Bluetooth Pairing button.
5. Lamp Switch button.
6. LED status light

LED status

- Flashing white:** Bluetooth is pairing.
- Solid white:** Paired to a device.
- Flashing red:** Low battery.
- Solid red:** Charging (when speaker is off)

Getting started

Use the USB-C port (1) for charging your product before the first use and whenever the LED is blinking red to indicate low battery. When charging, the LED is solid red when the speaker is off.

Recommended power supply:

5.0V DC, 2.0A, USB-C (Not included)

Lamp functions

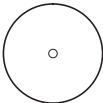


Turning ON/OFF. Press the Lamp switch (5) once to turn it on at 100% brightness. Press again to dimm light to 50% and a third time to TURN OFF.

Speaker functions



Turning ON/OFF. A short press on the Power button (3) will TURN ON your speaker. A long press on the Power button if you wish to TURN OFF the speaker.



Play/Pause. Press the dial (2) to play or pause music.

Volume. Rotate the dial (2) clockwise to increase volume and anti-clockwise to reduce volume.



Bluetooth pairing. Press and hold (long press) to start pairing mode. The LED will start blinking. Open Bluetooth settings on your device, the speaker should be listed as VAPPEBY.

Auto-off. If the speaker is not paired to any device, it will turn off automatically after 5 minutes. In case the speaker is paired but no music is playing, it will turn off automatically after 20 minutes.

Using Spotify Tap™

Spotify Tap™ let's you resume and change music directly from your Bluetooth speaker with the press of one button.

If you have an iOS device:

Go to the App Store and download the Spotify app. You will be able to create an account or login if you already have one.

If you have an Android device:

Go to the Google Play Store and download the Spotify app. You will be able to create an account or login if you already have one.

First use

Make sure your device is paired via Bluetooth to your VAPPEBY speakers.

Make sure the Spotify mobile app is open. This will only be needed on the first use.

Press the Power button (3) to start music. The LED indicator should blink twice.

From now on, whenever you quick press the Power button (3), the music resume anytime your device is paired and in range.

Changing music

Press again the Power button (3) to change what's playing to a recommended track.

Good to know

- Suitable for outdoor use, since it is protected against moisture and water according to IP65
- Devices may get warm during charging; this is completely normal and they will gradually cool down again after they are fully charged.
- Charging time may vary based on the device's battery capacity, charge level, the age of the battery and the temperature in the surrounding area.
- Storage temperature: -20°C to 25°C (-4°F to 77°F).
- Unplug the product from the power supply before cleaning and when it is not in use.
It is normal for the battery to become hot during charging and it will gradually cool down after charging.
- Battery should not be left discharged for a longer period.
- Battery should not be charged while in contact with flammable material like textiles.

WARNING:

- Never install the product in a confined space.
- Always leave a space of at least 5 mm around the product for ventilation.
- Children should be supervised to ensure they do not play with the product.
- Do not modify, disassemble, open, drop, crush, puncture, or shred battery.
- Do not expose the battery to rain or water.
- Risk of fires and burns. Do not open, crush, heat above 140°F (60°C), or incinerate.
- Keep battery away from open flame or sunlight to prevent heat build-up.
- Keep battery away from high voltage devices.
- This product is not a toy, keep away from children.
Ensure that all persons who use this product read and follow these warnings and instructions.
- Do not short-circuit the battery or its cells.
In the event of a cell leaking, do not allow the liquid to come in contact with the skin or eyes.

Save these instructions for future use.

Care instructions

To clean the product, wipe with a soft moistened cloth. Use another soft, dry cloth to wipe dry.

Note!

Never use abrasive cleaners or chemical solvents as this can damage the product.

Product servicing

Do not attempt to repair this product yourself, as opening or removing covers may expose you to dangerous voltage points or other risks.

RF exposure information

This device complies with RF exposure regulations. The minimum user separation distance shall be at least 20 cm.

Technical data

Model Name: VAPPEBY

Type Number: E2004

Battery capacity: 7.2V DC, 3300 mAh, 23.76 Wh, Li-ion

Input: 5.0V DC, 2.0A, 10W USB Type-C

Estimated battery play time at 50% Volume and Bluetooth mode:

-50% display brightness: 11 - 13 h

Operating temperatures: 0°C to 45°C (32°F to 113°F)

Operating humidity: 0 to 95%RH

Operating Frequency: 2400-2483.5 MHz

Radio output power: 1 dBm (EIRP)

Bandwidth: 1 MHz

Decorative light: 20lm, 2700K

IP Class: IP65

Manufacturer: IKEA of Sweden AB

Address: Box 702, SE-343 81 Älmhult, SWEDEN



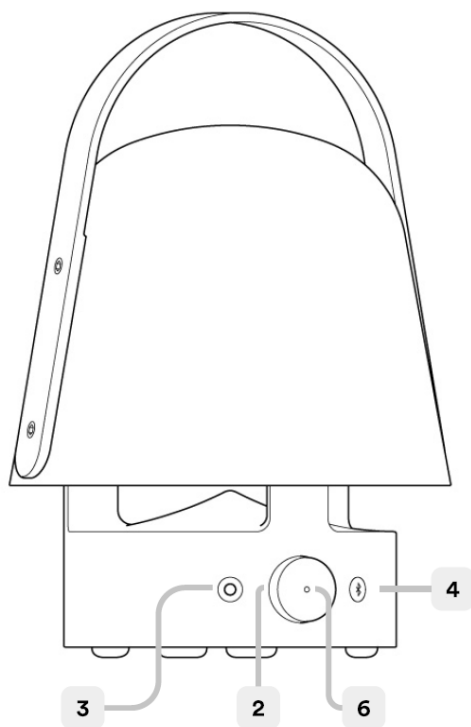
The Bluetooth® word mark and logos are registered trademarks owned by Bluetooth SIG, Inc. and any use of such marks by IKEA is under license. Other trademarks and trade names are those of their respective owners.



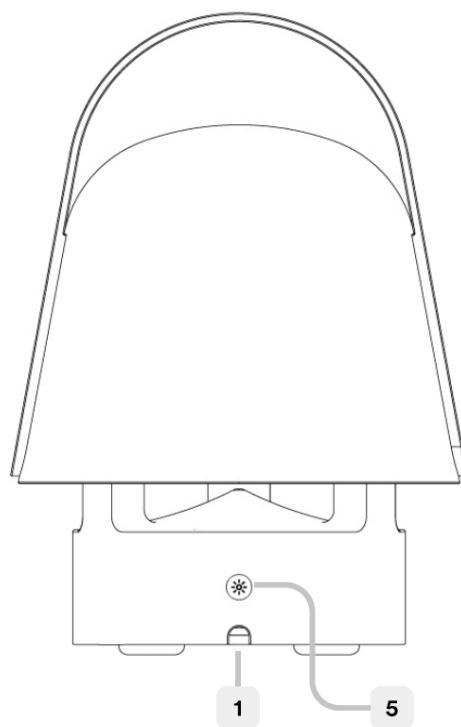
Spotify Tap™ is a trademark owned by Spotify and any use of such marks by IKEA is under license. All other Spotify trademarks, service marks, trade names, logos, domain names, and any other features of the Spotify brand are the sole property of Spotify or its licensors.



The crossed-out wheeled bin symbol indicates that the item should be disposed of separately from household waste. The item should be handed in for recycling in accordance with local environmental regulations for waste disposal. By separating a marked item from household waste, you will help reduce the volume of waste sent to incinerators or land-fill and minimize any potential negative impact on human health and the environment. For more information, please contact your IKEA store.



1. Puerto USB-C de carga.
2. Selector para reproducir/pausar/controlar el volumen.
3. Botón de encendido del altavoz y Spotify Tap™.
4. Botón de emparejamiento Bluetooth.
5. Botón del interruptor de la lámpara.
6. Luz de estado del LED.



Estado del LED

Blanco parpadeante: se está emparejando el Bluetooth.

Blanco permanente: emparejado a un dispositivo.

Rojo intermitente: batería baja.

Rojo permanente: cargando (cuando el altavoz está apagado).

Cómo empezar

Utiliza el puerto USB-C (1) para cargar el producto antes del primer uso y siempre que el LED parpadee en rojo como indicador de que la batería está baja. Al cargar, el LED es de color rojo permanente cuando el altavoz está apagado.

Fuente de alimentación recomendada:

5,0 V CC, 2,0 A, USB-C (no incluido)

Funciones de la lámpara

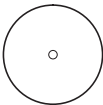


Encendido/apagado. Pulsa el interruptor de la lámpara (5) una vez para encenderla con un brillo del 100 %. Púlsalo de nuevo para atenuar la luz al 50 % y una tercera vez para apagarla.

Funciones del altavoz



Encendido/apagado. Al pulsar brevemente el botón de encendido (3), se ENCENDERÁ el altavoz. Al mantener pulsado el botón de encendido, se APAGARÁ el altavoz.



Reproducción/pausa. Pulsa el selector (2) para reproducir o pausar la música.

Volumen. Gira el selector (2) en el sentido de las agujas del reloj para subir el volumen y en sentido contrario a las agujas del reloj para bajar el volumen.



Emparejamiento Bluetooth. Mantén pulsado (pulsación larga) para iniciar el modo de emparejamiento. El LED blanco comenzará a parpadear. Abre la configuración de Bluetooth de tu dispositivo; el altavoz debe aparecer como VAPPEBY.

Apagado automático. Si el altavoz no está emparejado con ningún dispositivo, se apagará automáticamente después de 5 minutos. Si el altavoz está emparejado,

pero no se reproduce nada, se apagará automáticamente después de 20 minutos.

Uso de Spotify Tap™.

Spotify Tap™ te permite reanudar y cambiar la música directamente desde el altavoz Bluetooth con solo pulsar un botón.

Si tienes un dispositivo iOS:

Entra en la App Store y descarga la aplicación de Spotify. Podrás crear una cuenta o iniciar sesión si ya tienes una.

Si tienes un dispositivo Android:

Entra en Google Play Store y descarga la aplicación de Spotify. Podrás crear una cuenta o iniciar sesión si ya tienes una.

Primer uso

Asegúrate de que el dispositivo esté emparejado por Bluetooth con los altavoces VAPPEBY. Asegúrate de que la aplicación móvil de Spotify esté abierta. Esto solo será necesario en el primer uso. Pulsa el botón de encendido (3) para iniciar la reproducción. El indicador LED debe parpadear dos veces.

A partir de ahora, cada vez que presiones rápidamente el botón de encendido (3), la reproducción se reanudará cuando el dispositivo esté emparejado y dentro del área de alcance.

Cambio de música

Pulsa de nuevo el botón de encendido (3) para cambiar lo que se está reproduciendo a una pista recomendada.

No te olvides de esto

- Adecuado para uso al aire libre, ya que está protegido contra la humedad y el agua según la norma IP65.
- Los dispositivos se pueden calentar durante la carga; esto es completamente normal. Se enfriarán progresivamente de nuevo cuando estén completamente cargados.
- El tiempo de carga puede variar en función de la capacidad de la batería del dispositivo, el nivel de carga, la antigüedad de la batería y la temperatura del entorno.
- Temperatura de almacenamiento: de -20 a 25 °C.
- Desconecta el producto de la fuente de alimentación antes de limpiarlo y cuando no lo estés utilizando.
- Es normal que las baterías se calienten durante la carga. Se enfriarán progresivamente después de la carga.
- No deberías dejar la batería descargada durante un período de tiempo largo.
- No se debería cargar la batería cuando esté en contacto con material inflamable como, por ejemplo, telas.

ADVERTENCIA:

- No instales nunca el producto en un espacio cerrado.
- Deja siempre un espacio como mínimo de 5 mm alrededor del producto para que tenga ventilación.
- Los niños deberían estar supervisados para asegurarse de que no jueguen con el producto.
- No modifiques, desmontes, abras, tires, aplastes, perfores ni cortes la batería.
- No expongas la batería a la lluvia ni al agua.
- Riesgo de incendios y quemaduras. No la abras, aplastes, calientes por encima de 140 °F (60 °C) ni la incineres.
- Mantén la batería alejada de llamas vivas o de la luz del sol para evitar la acumulación de calor.
- Mantén la batería alejada de dispositivos de alta tensión.
- Este producto no es un juguete, mantenlo alejado de los niños. Asegúrate de que todas las personas que utilicen este producto lean y cumplan estas advertencias e instrucciones.

- No cortocircuites la batería ni sus células.
- En caso de que se produzca una fuga en una célula, no dejes que el líquido entre en contacto con la piel ni con los ojos.

Guarda estas instrucciones para consultarlas más adelante.**Instrucciones de cuidado**

Utiliza un paño suave y húmedo para limpiar el producto. Para secarlo, utiliza otro trapo suave y seco.

¡Nota!

No utilices limpiadores abrasivos ni disolventes químicos, ya que pueden dañar el producto.

Reparación del producto

No intentes reparar el producto por ti mismo, porque abrir o quitar la tapa puede exponerte al riesgo de descarga eléctrica.

Información sobre la exposición a rf

Este dispositivo cumple con la normativa relativa a la exposición a radiofrecuencias.

La distancia de separación mínima del usuario debe ser de al menos 20 cm.

Datos técnicos

Nombre del modelo: VAPPEBY

Número de tipo: E2004

Capacidad de la batería:

2 x 3300 mAh/23.76 Wh, de iones de litio

Entrada: 5,0 V CC, 2,0 A, USB-C de 10 W

Tiempo estimado de la batería al

50 % de volumen y en modo Bluetooth:

Brillo de la pantalla -50 %: 11-13 h

Temperaturas de

funcionamiento: de 0 °C a 45 °C (de 32 °F a 113 °F)

Humedad de funcionamiento: de 0 al 95 % de HR

Frecuencia de funcionamiento: 2400-2483,5 MHz

Potencia de salida de la radio: 1 dBm (EIRP)

Ancho de banda: 1 MHz

Luz decorativa: 20 lm, 2700 K

Clase IP: IP65

Fabricante: IKEA of Sweden AB

Dirección: Box 702, SE-343 81 Älmhult (SUECIA)



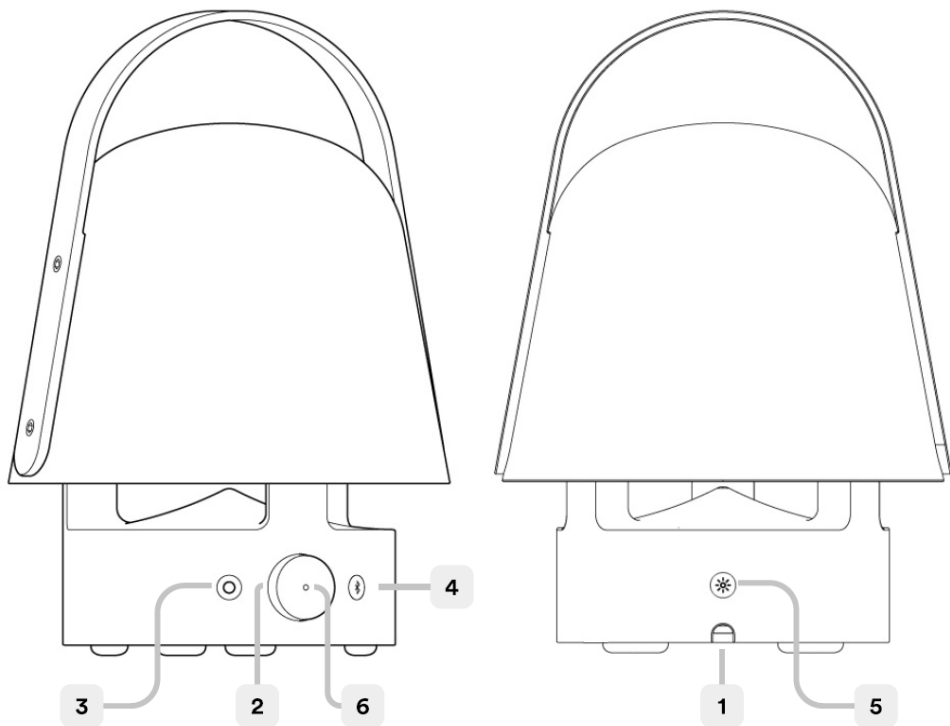
La palabra y los logotipos Bluetooth® son marcas comerciales registradas propiedad de Bluetooth SIG, Inc., e IKEA hace uso de dichas marcas bajo licencia. Las demás marcas y nombres comerciales pertenecen a sus respectivos propietarios.



Spotify Tap™ es una marca comercial propiedad de Spotify, y el uso de dichas marcas por parte de IKEA está sometido a un acuerdo de licencias. El resto de marcas comerciales, marcas de servicio, nombres comerciales, logotipos, nombres de dominio de Spotify y cualquier otra característica de la marca Spotify son propiedad exclusiva de Spotify o de sus licenciantes.



La imagen del cubo de basura tachado indica que el producto no debe formar parte de los residuos habituales del hogar. Se debe reciclar según la normativa local medioambiental de eliminación de residuos. Cuando separas los productos que llevan esta imagen, contribuyes a reducir el volumen de residuos que se incineran o se envían a vertederos y minimizas el impacto negativo sobre la salud y el medio ambiente. Para más información, ponte en contacto con tu tienda IKEA.



1. Porta USB-C para carregamento.
2. Marque para reproduzir/pausa/volume.
3. Botão de alimentação da coluna e Spotify Tap™
4. Botão de emparelhamento Bluetooth.
5. Botão de interruptor da lâmpada.
6. Luz de estado do LED.

Estado do LED

Branco intermitente: o Bluetooth está a emparelhar.

Branco sólido: emparelhado com um dispositivo.

Vermelho intermitente: bateria fraca.

Vermelho sólido: a carregar (quando a coluna está desligada)

Primeiros passos

Utilize a porta USB-C (1) para carregar o seu produto antes da primeira utilização e sempre que o LED estiver a piscar a vermelho para indicar bateria fraca. Ao carregar, o LED fica vermelho sólido quando a coluna está desligada.

Fonte de alimentação recomendada:

5,0 V CC, 2,0 A, USB-C (não incluído)

Funções da lâmpada

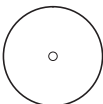


LIGAR/DESLIGAR. Prima o interruptor da lâmpada (5) uma vez para o ligar a 100% de luminosidade. Prima novamente para diminuir a luminosidade para 50% e uma terceira vez para DESLIGAR.

Funções da coluna



LIGAR/DESLIGAR. Um toque curto no botão de alimentação (3) LIGA a coluna. Se pretender, um toque longo no botão de alimentação DESLIGA a coluna.



Reproduzir/pausa. Prima o mostrador (2) para reproduzir ou colocar a música em pausa.

Volume. Rode o mostrador (2) no sentido dos ponteiros do relógio para aumentar o volume e no sentido contrário ao dos ponteiros do relógio para reduzir o volume.



Emparelhamento Bluetooth. Prima sem soltar (toque longo) para iniciar o modo de emparelhamento. O LED branco começa a piscar. Abra as definições Bluetooth no seu dispositivo; a coluna deverá aparecer como VAPPEBY.

Desligamento automático. Se a coluna não estiver emparelhada com nenhum dispositivo, esta desliga-se automaticamente após 5 minutos. Caso a coluna esteja emparelhada, mas não esteja a tocar música, esta desliga-se automaticamente após 20 minutos.

Utilizar o Spotify Tap™

O Spotify Tap™ permite-lhe retomar e alterar a música diretamente a partir da sua coluna Bluetooth bastando para isso premir um botão.

Se tem um dispositivo iOS:

Aceda à App Store e transfira a aplicação Spotify. Poderá criar uma conta ou iniciar sessão se já tiver uma.

Se tem um dispositivo Android:

Aceda à Google Play Store e transfira a aplicação Spotify. Poderá criar uma conta ou iniciar sessão se já tiver uma.

Primeira utilização

Certifique-se de que o seu dispositivo está emparelhado via Bluetooth com as colunas VAPPEBY.

Certifique-se de que a aplicação móvel do Spotify está aberta. Isto só será necessário na primeira utilização. Prima o botão de alimentação (3) para iniciar a música. O indicador LED deve piscar duas vezes.

A partir de agora, sempre que premir rapidamente o botão de alimentação (3), a música será retomada sempre que o seu dispositivo estiver emparelhado e ao alcance.

Mudar a música

Prima novamente o botão de alimentação (3) para alterar o que está a ser reproduzido para uma faixa recomendada.

Dicas úteis

- Adequado para uso ao ar livre, uma vez que está protegido contra humidade e água de acordo com o IP65
- Os dispositivos podem aquecer enquanto carregam; isto é totalmente normal e irão arrefecer gradualmente quando estiverem totalmente carregados.
- O tempo de carregamento pode variar dependendo da capacidade de carga do dispositivo, do nível de carga, da vida útil da bateria e da temperatura ambiente.
- Temperatura de armazenamento: -20 °C a 25 °C.
- Desligue o produto da fonte de alimentação antes de limpar e quando não estiver a ser utilizado.
- É normal que a bateria fique quente durante o carregamento. Esta arrefecerá gradualmente após o carregamento.
- Não deve deixar a bateria descarregada durante um longo período de tempo.
- Não deve carregar a bateria se esta estiver em contacto com materiais inflamáveis, como, por exemplo, artigos têxteis.

AVISO:

- Nunca instale o produto num espaço confinado.
- Deixe sempre um espaço mínimo de 5 mm em redor do produto para ventilação.
- As crianças têm de ser supervisionadas para garantir que não brincam com o produto.
- Não modifique, desmonte, abra, deixe cair, esmague, perfure ou triture a bateria.
- Não exponha a bateria à chuva ou água.
- Risco de incêndio e queimaduras. Não abra, esmague, aqueça acima de 60 °C (140 °F) nem incinere.
- Mantenha a bateria afastada de chama aberta ou luz solar para prevenir a acumulação de calor.
- Mantenha a bateria afastada de dispositivos de alta tensão.
- Este produto não é um brinquedo, mantenha-o fora do alcance das crianças. Certifique-se de que todas as pessoas que utilizam este produto leem e seguem estes avisos e instruções.

- Não provoque curto-circuito da bateria ou das suas células.
- No caso de fuga de uma célula, não permita que o líquido entre em contacto com a pele ou olhos.

Guarde estas instruções para utilização futura.

Instruções de manutenção

Utilize um pano macio e humedecido para limpar o produto. Para secar, utilize outro pano macio seco.

Nota!

Nunca utilize produtos de limpeza abrasivos ou solventes químicos, pois podem danificar o produto.

Reparação do produto

Não tente reparar o produto sozinho, pois abrir ou remover a cobertura pode expô-lo a pontos de voltagem perigosos ou a outros riscos.

Informação sobre a exposição a RF

Este dispositivo cumpre com a norma relativa à exposição a rádio-frequências (RF).

A distância mínima em relação ao utilizador deve ser de pelo menos 20cm.

Dados técnicos

Nome do modelo: VAPPEBY

Número do tipo: E2004

Capacidade da bateria:

2 x 3300 mAh/23,76 Wh, íões de lítio

Potência: 5,0 V CC, 2,0 A, 10 W USB Tipo C

Tempo estimado de reprodução da bateria a

50% do volume e em modo Bluetooth:

-50% de luminosidade do ecrã: 11-13 h

Temperaturas operacionais: 0 °C a 45 °C (32 °F a 113 °F)

Humidade operacional: 0 a 95% HR

Frequência operacional: 2400–2483,5 MHz

Potência de saída de rádio: 1 dBm (EIRP)

Largura de banda: 1 MHz

Luz decorativa: 20 lm, 2700 k

Classe IP: IP65

Fabricante: IKEA of Sweden AB

Endereço: Box 702, SE-343 81 Älmhult, SUÉCIA



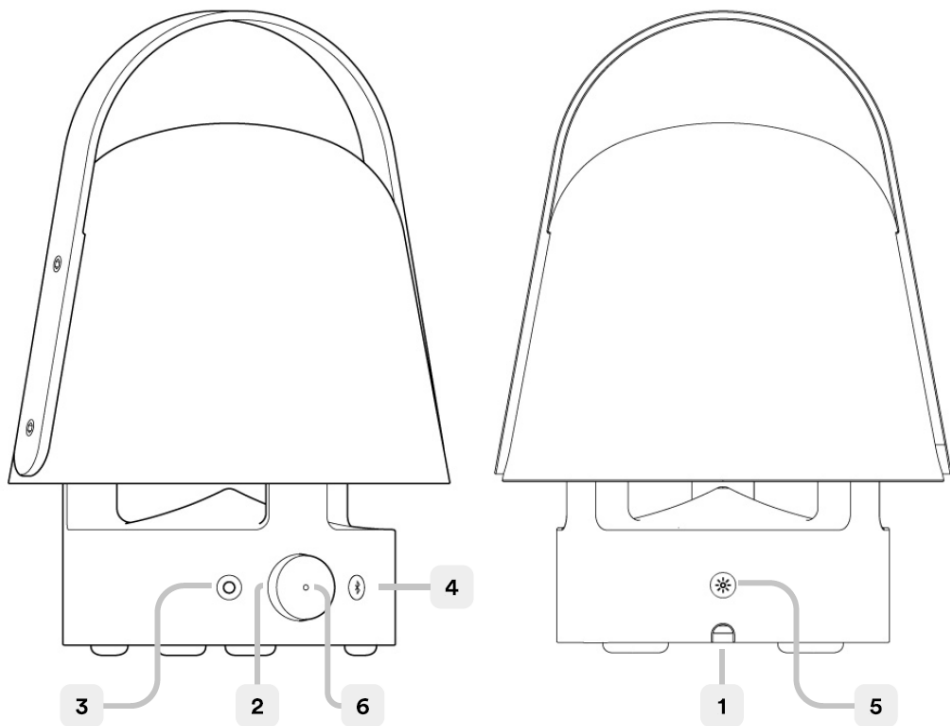
A marca nominal e os logótipos Bluetooth® são marcas registadas detidas por Bluetooth SIG, Inc., sendo que qualquer uso destas marcas pela IKEA está sob licença. Outras marcas registadas e nomes comerciais pertencem aos seus respetivos proprietários.



O Spotify Tap™ é uma marca comercial de propriedade da Spotify e qualquer utilização desta marca pela IKEA é feita sob licença. Todas as outras marcas comerciais, marcas de serviço, nomes comerciais, logótipos, nomes de domínio da Spotify e quaisquer outras características da marca Spotify são propriedade exclusiva da Spotify ou dos seus licenciados.



O símbolo do caixote do lixo com o sinal de proibição indica que esse artigo deve ser separado dos resíduos domésticos convencionais. Deve ser entregue para reciclagem de acordo com as regulamentações ambientais locais para tratamento de resíduos. Ao separar um artigo assinalado dos resíduos domésticos, ajuda a reduzir o volume de resíduos enviados para os incineradores ou aterros, minimizando o potencial impacto negativo na saúde pública e no ambiente. Para mais informações, contacte a loja IKEA perto de si.



1. USB-C 充电端口。
2. 播放/暂停/音量旋钮。
3. 扬声器电源按钮和 Spotify Tap™
4. 蓝牙配对按钮。
5. 灯开关按钮。
6. LED 状态灯。

LED 状态

闪烁白色： 蓝牙正在配对。

常亮白色： 已与设备配对。

闪烁红色： 电量低。

常亮红色： 正在充电（扬声器关闭时）

入门

首次使用前以及无论何时 LED 灯闪烁红色表示电量低时，请使用 USB-C 端口 (1) 为您的产品充电。充电过程中，扬声器关闭时 LED 常亮红色。

推荐电源：

5.0V DC, 2.0A, USB-C (不随附)

消费者若使用电源适配器充电，则应购买配套使用获得CCC认证并满足标准的电源适配器。

灯的功能

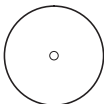


打开/关闭。 按一次灯开关 (5)，以 100% 的亮度打开。再次按下，将灯光调暗至 50%，第三次按下即可关闭。

扬声器功能



打开/关闭。 短按电源按钮 (3) 可打开扬声器。长按电源按钮可关闭扬声器。



播放/暂停。 按旋钮 (2) 可播放或暂停音乐。

音量。 顺时针旋转旋钮 (2) 可调高音量，逆时针可调低音量。



蓝牙配对。 长按以开始配对模式。白色 LED 灯将开始闪烁。打开设备上的蓝牙设置，扬声器应列为 VAPPEBY。

自动关闭。 如果扬声器未与任何设备配对，它会在 5 分钟后自动关闭。如果扬声器已配对但没有播放音乐，它会在 20 分钟后自动关闭。

使用 Spotify Tap™

有了 Spotify Tap™，您只需按一下按钮，即可从蓝牙扬声器恢复和更改音乐。

如果您使用的是 iOS 设备：

请前往 APP Store，下载 Spotify 应用程序。您可以创建一个帐户，或者如果您已有帐户可直接登录。

如果您有安卓设备：

请前往 Google Play，下载 Spotify 应用程序。您可以创建一个帐户，或者如果您已有帐户可直接登录。

首次使用

请确保您的设备已通过蓝牙与您的 VAPPEBY 扬声器配对。请确保 Spotify 移动应用程序已打开。这仅在首次使用时需要。

按下电源按钮 (3)，以开始播放音乐。LED 指示灯应闪烁两次。

从现在开始，无论何时快速按下电源按钮 (3)，只要您的设备已配对且在范围内，音乐就会恢复。

更改音乐

再次按下电源按钮 (3)，即可将播放内容更改为推荐曲目。

使用须知

- 适合户外使用，因为它具有 IP65 防潮和防水保护
- 设备可能在充电过程中发热，这是完全正常的情况，在完全充满后，设备会逐渐冷却下来。
- 充电时间会因设备的电池容量、充电量、电池的老化程度以及周围环境的温度而异。
- 储存温度：-20°C 至 25°C。
- 清洁前和不使用时，请拔掉产品电源。
- 电池在充电过程中发热是正常现象，充电后它会逐渐冷却。
- 电池不得长时间亏电。
- 接触织物等易燃材料时，请勿为电池充电。

警告：

- 切勿将产品安装在密闭空间内。
- 始终在产品周围留出至少 5 mm 的空间，以便通风。
- 应监督儿童，以确保其不玩弄该产品。
- 请勿改装、拆开、打开、摔打、挤压、扎坏或粉碎电池。
- 请勿使电池淋雨或遇水。
- 失火和烧伤风险。请勿打开、挤压、加热至 140°F (60°C) 以上或焚毁。
- 使电池远离明火或阳光照射，以免热量聚集。
- 使电池远离高压装置。
- 该产品不是玩具，请确保儿童远离产品。请确保所有使用该产品的人员阅读并遵循这些警告和说明。
- 请勿使电池或电池芯短路。
- 如发生电池泄漏，请勿让皮肤或眼睛接触到电解液。

保存这些说明以便将来使用。

清洁保养

如需清洁本产品，请用柔软的湿布擦拭。换一块柔软的干布擦干。

注意！

切勿使用擦洗剂或化学溶剂，因为可能会导致产品损坏。

产品售后服务

请勿自行尝试修理此产品，以免因打开或拆除盖子而接触到危险电压或其他风险。

射频暴露信息

该设备符合人体射频暴露的限制规定。
用户间隔距离不得小于20cm。

技术数据

型号名称： VAPPEBY

型号： E2004

电池容量： 2 x 3300 mAh/23.76 Wh, Li-ion

输入： 5.0V DC, 2.0A, 10W USB Type-C

50% 音量和蓝牙模式下的 估计电池播放时间：

-50% 显示亮度：11 - 13 小时

工作温度： 0°C 至 45°C (32°F 至 113°F)

工作湿度： 0 至 95% RH

工作频率： 2400-2483.5 MHz

收音机输出功率： 1 dBm (EIRP)

带宽： 1 MHz

装饰灯： 20lm, 2700K

IP 等级： IP65

制造商： IKEA of Sweden AB

地址： Box 702, SE-343 81 Älmhult, SWEDEN



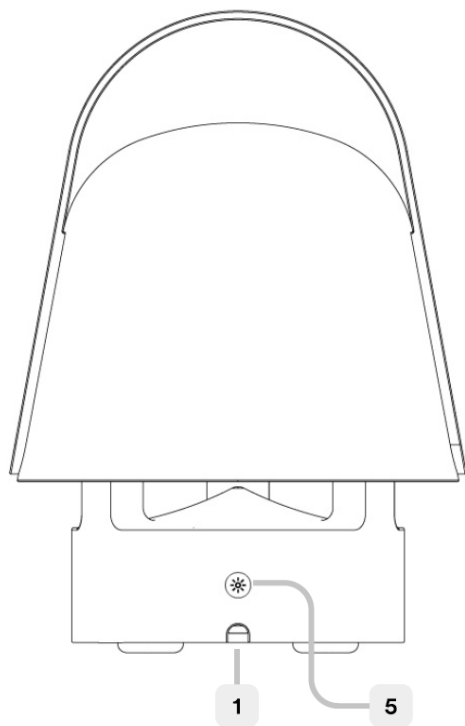
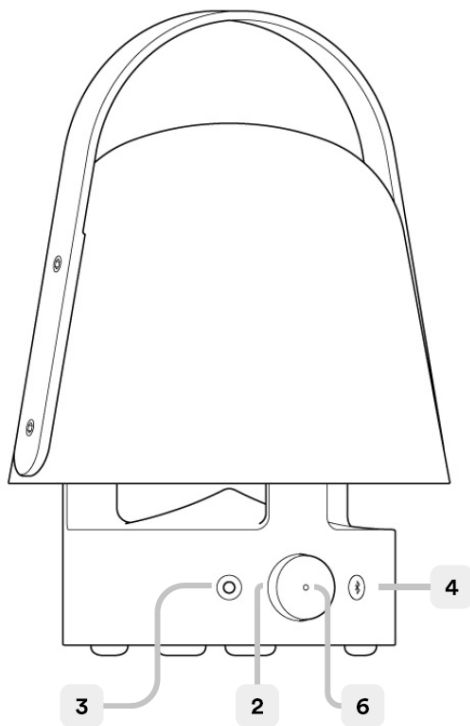
Bluetooth®文字商标和标识属于蓝牙技术联盟有限公司的注册商标。宜家已获得使用此等商标的许可。其他商标和商标名称均归其各自所有者所有。



Spotify Tap™ 是 Spotify 所有的商标，宜家对此类商标的任何使用均已获得授权。所有其他 Spotify 商标、服务商标、商品名、徽标、域名以及 Spotify 品牌的任何其他功能均为 Spotify 或其许可方的独有财产。



带十字的垃圾桶标志代表该产品必须与家用垃圾分开处理。同时对产品的处理必须符合当地关于废物处理的相关规定。每做一次分类，就减少了送入焚烧炉和垃圾填埋场垃圾的数量，进而将不利于人类身体健康和环境的负面影响最小化。想了解更多，请联系当地宜家商场。



1. USB-C 充電埠。
2. 播放/暫停/音量用調節鈕。
3. 揚聲器電源開啟按鈕及 Spotify Tap™
4. 藍牙配對按鈕。
5. 燈光開關按鈕。
6. LED 狀態燈。

LED 狀態

- 閃爍白光：**藍牙配對中。
- 固定白光：**已配對到裝置。
- 閃爍紅光：**低電量。
- 固定紅光：**、充電中（電源關閉時）

準備開始

首次使用前請先使用 USB-C (1) 埠為產品充電，LED 燈閃爍紅光時代表低電量。充電時，如揚聲器關閉，則 LED 燈呈現固定紅光。

建議電源：

5.0V DC、2.0A、USB-C (未包含)

燈光功能



開/關。 按住燈光開關 (5) 一次，會以 100% 亮度開啟。再按一次，則可將燈光調低 50%，如再按第一次，則可關閉電源。

揚聲器功能



開/關。 輕按電源按鈕 (3) 可開啟揚聲器。長按電源按鈕可關閉揚聲器。



播放/暫停。 按調節鈕 (2) 可播放或暫停音樂。

音量。 順時鐘旋轉調節鈕 (2) 可增加音量，逆時鐘旋轉可降低音量。



藍牙配對。 按住（長按）可開啟配對模式。白色 LED 燈光會開始閃爍。開啟裝置上的藍牙設定，揚聲器應會列為 VAPPEBY。

自動關閉。 如揚聲器未配對到任何裝置，5 分鐘後將會自動關閉。如揚聲器已配對但沒有播放音樂，20 分鐘後將會自動關閉。

使用 Spotify Tap™

按下按鈕，Spotify Tap™ 即可讓您直接從藍牙揚聲器恢復並更換音樂。

如有 iOS 裝置：

前往 App Store 下載 Spotify 應用程式。如此可建立帳戶，或如已有帳戶則可登入。

如有 Android 裝置：

前往 Google Play 下載 Spotify 應用程式。如此可建立帳戶，或如已有帳戶則可登入。

首次使用

確認您的裝置已透過藍牙與您的 VAPPEBY 揚聲器配對。確認 Spotify 行動應用程式已開啟。此僅在首次使用時需要。按電源按鈕 (3) 可開始音樂。LED 指示燈應會閃爍兩次。

從此刻起，只要快速按下電源按鈕 (3)，且裝置已配對並處於配對範圍內時，即可恢復音樂。

變更音樂

再按一次電源按鈕 (3)，即可將正在播放的曲目變更為建議曲目。

需知事項

- 具備 IP65 防潮濕和抗水作用，適合戶外使用
- 設備在充電過程中可能會變熱；這是完全正常的，它們充滿電後會逐漸冷卻。
- 充電時間可能因設備的電池容量、充電程度、電池壽命和周圍環境溫度而異。
- 儲存溫度：-20°C 至 25°C
- 清潔前和不使用時，請從電源上拔下產品插頭。
- 電池在充電過程中變熱是正常的，充電後會逐漸冷卻。
- 電池不應長時間放電。
- 與紡織品等易燃材料接觸時，不應為電池充電。

警告：

- 請勿在受限空間內安裝此產品。
- 確保產品周圍保有至少 5 公釐的空間，以維持通風。
- 兒童應受到監督，確保他們不玩產品。
- 請勿改裝、拆卸、打開、掉落、壓碎、刺破或切碎電池。
- 請勿將電池暴露在雨中或水中。
- 火災和燒傷風險。請勿打開、壓碎、加熱到 140 °F (60°C) 以上的溫度或焚燒。
- 請將電池遠離明火或陽光，以防止熱量積聚。
- 請使電池遠離高壓設備。
- 本產品並非玩具，請使產品與兒童保持距離。確保所有使用本產品的人員閱讀並遵照這些警告和指示來使用本產品。
- 請勿使電池或其電池組產生短路。
- 萬一電池組洩漏，請勿使皮膚或眼睛接觸到液體。

請保存這些說明以供將來使用。

維護保養說明

請用柔軟的濕布擦拭來清潔本產品。使用另一乾燥軟布擦乾。

注意！

切勿使用具研磨作用清潔劑或化學溶劑，否則可能會損壞產品。

產品服務

請勿自行維修產品，以免因打開或拆下蓋子而暴露在高電壓和其他危險中。

無線射頻暴露資訊

此裝置符合無線射頻暴露標準。
使用者應距離至少 20 公分。

技術資料

型號名稱：VAPPEBY

類型編號：E2004

電池容量：2 x 3300 mAh/23.76 Wh，鋰電

輸入：5.0V DC，2.0A，10W USB-C 型

電池在下列情況的預估播放時間

音量為 50% 且使用藍牙模式：

顯示器亮度為 -50% 時：11 - 13 小時

操作溫度：0°C 至 45°C (32°F 至 113°F)

操作溫度：0 至 95% RH

操作頻率：2400-2483.5 MHz

無線電廣播輸出功率：1 dBm (EIRP)

頻寬：1 MHz

裝飾性燈光：20lm、2700K

IP 等級：IP65

製造商：IKEA of Sweden AB

地址：Box 702, SE-343 81 Älmhult, SWEDEN



Bluetooth®字樣和標誌為Bluetooth SIG, Inc.所有，IKEA對此標記的使用皆經授權。其他商標與商業名稱則專屬於各自所有人。



Spotify Tap™ 為 Spotify 所擁有的商標，IKEA 已獲授權可以任何形式使用此商標。所有其他 Spotify 商標、服務標誌、商業名稱、標誌、網域名稱，和其他任何 Spotify 品牌的功能特色皆為 Spotify 或其授權人的專有財產。

注意！

取得審驗證明之低功率射頻器材，非經核准，公司、商號或使用者均不得擅自變更頻率、加大功率或變更原設計之特性及功能。

低功率射頻器材之使用不得影響飛航安全及干擾合法通信；經發現有干擾現象時，應立即停用，並改善至無干擾時方得繼續使用。

前述合法通信，指依電信管理法規定作業之無線電通信。低功率射頻器材須忍受合法通信或工業、科學及醫療用電波輻射性電機設備之干擾。



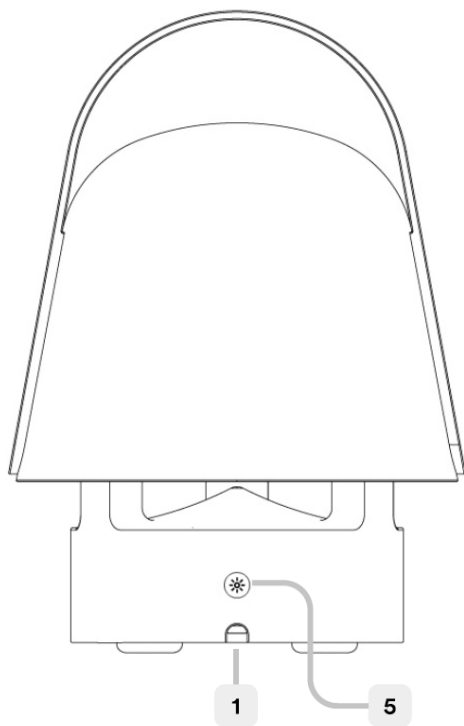
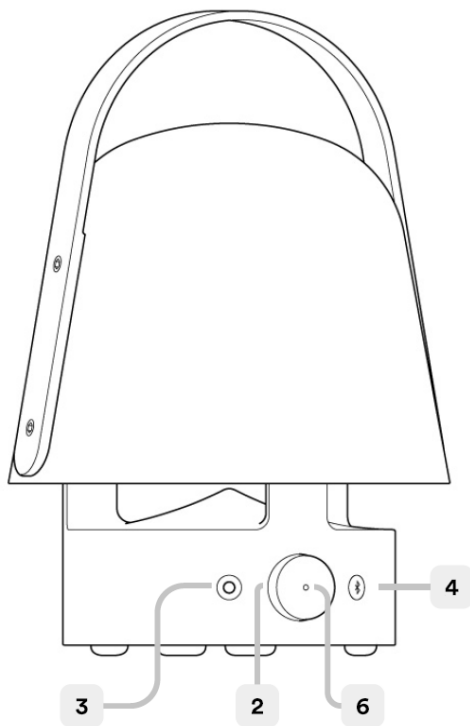
垃圾桶畫叉圖案表示產品不可當作家庭廢棄物丟棄。產品須依當地廢棄物規定丟棄處理。與家庭廢棄物分開擺放，可幫助減少送往焚化爐或掩埋場的廢棄物數量，並降低可能危害人體健康和環境的機會。請向IKEA客服部取得更多相關資訊。

設備名稱：Speaker 喇叭 型號（型式）：VAPPEBY Outdoor 喇叭						
單元 Unit	限用物質及其化學符號					
	鉛 (Pb)	汞 (Hg)	鎘 (Cd)	六價鉻 (Cr+6)	多溴聯苯 (PBB)	多溴二苯醚 (PBDE)
高音喇叭 Tweeter	○	○	○	○	○	○
電路板 PCB module	-	○	○	○	○	○
塑膠殼 Plastic enclosure	○	○	○	○	○	○
低音喇叭 Woofers	○	○	○	○	○	○
電源線 Cord Set+ Cables	-	○	○	○	○	○

備考1. “超出0.1 wt %”及“超出0.01 wt %”係指限用物質之百分比含量超出百分比含量基準值。

備考2. “○”係指該項限用物質之百分比含量未超出百分比含量基準值。

備考3. “-”係指該項限用物質為排除項目。



1. 충전용 USB-C 포트
2. 재생/일시 중지/음량 조절용 다이얼
3. 스피커 전원 켜기 버튼 및 Spotify Tap™
4. 블루투스 페어링 버튼
5. 조명 스위치 버튼
6. LED 상태 표시등

LED 상태

- 흰색으로 깜박임:** 블루투스를 페어링 중입니다.
- 흰색으로 켜짐:** 장치에 페어링되었습니다.
- 빨간색으로 깜박임:** 배터리가 부족합니다.
- 빨간색으로 켜짐:** 충전 중입니다(스피커가 꺼져 있을 때).

시작하기

최초 사용 전 제품을 충전할 때와 배터리 부족을 알려주는 LED가 깜박일 때마다 USB-C 포트(1)를 사용하여 충전하세요. 충전 중일 때 스피커가 꺼져 있으면 LED는 계속 빨간색으로 켜져 있습니다.

권장 전원 공급 장치:

5.0V DC, 2.0A, USB-C(함께 제공되지 않음)

램프 기능

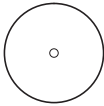


켜기/끄기. 100% 밝기로 램프를 켜려면 램프 스위치(5)를 한 번 누르세요. 램프 밝기를 50%로 줄이려면 스위치를 다시 누르고 램프를 끄려면 세 번 누르세요.

스피커 기능



켜기/끄기. 전원 버튼(3)을 짧게 누르면 스피커가 켜집니다. 스피커를 끄고 싶으면 전원 버튼을 길게 누릅니다.



재생/일시 중지. 음악을 재생하거나 일시 중지하려면 다이얼(2)을 누르세요.

음량. 음량을 크게 하려면 다이얼(2)을 시계 방향으로 돌리고 음량을 작게 하려면 시계 반대 방향으로 돌리세요.



블루투스 페어링. 페어링 모드를 시작하려면 누른 채로 유지합니다(길게 누릅니다). 흰색 LED가 깜박이기 시작합니다. 장치에서 블루투스 설정을 열면, VAPPEBY라는 이름의 스피커가 나옵니다.

자동 끄기. 스피커가 아무 장치에도 페어링되어 있지 않으면 5분 후에 자동으로 꺼집니다. 스피커가 페어링되어 있으나 음악이 재생되지 않은 경우에는 20분 후에 자동으로 꺼집니다.

Spotify Tap™ 사용

Spotify Tap™에서는 버튼 하나를 누르는 것만으로 블루투스 스피커에서 바로 음악을 다시 시작하거나 바꿀 수 있습니다.

iOS 장치를 사용하는 경우:

App Store로 가서 Spotify 앱을 다운로드합니다. 앱이 이미 설치되어 있는 경우 계정을 만들거나 로그인하면 됩니다.

Android 장치를 사용하는 경우:

Google Play Store로 가서 Spotify 앱을 다운로드합니다. 앱이 이미 설치되어 있는 경우 계정을 만들거나 로그인하면 됩니다.

최초 사용 시

장치가 블루투스를 통해 VAPPEBY 스피커와 페어링되어 있어야 합니다.

Spotify 모바일 앱이 실행되고 있어야 합니다. 최초 사용 시에만 필요합니다.

음악을 시작하려면 전원 버튼(3)을 누릅니다. LED 표시등이 두 번 깜박여야 합니다.

이제부터는 전원 버튼(3)을 빠르게 누를 때마다 언제든지 페어링되고 범위 안에 있는 장치에서 음악이 다시 시작됩니다.

음악 바꾸기

재생되고 있는 음악을 권장 트랙으로 바꾸려면 전원 버튼(3)을 다시 누릅니다.

알아 두면 좋은 점

- IP65에 따라 습기와 물로부터 보호되므로 실외 사용에 적합합니다.
- 충전 중에는 장치의 온도가 올라갈 수 있습니다만, 이는 완전히 정상이며 완전히 충전된 후에는 서서히 식을 것입니다.
- 장치의 배터리 용량, 충전 수준, 배터리 수명 및 주변 지역의 온도에 따라 충전 시간에 차이가 있을 수 있습니다.
- 저장 온도: -20°C~25°C
- 청소하기 전과 사용하지 않을 때는 전원 공급 장치에서 제품의 플러그를 뽑아 놓습니다.
- 충전 중에 배터리가 뜨거워지는 것은 정상적인 작동이며 충전 후에는 서서히 식을 것입니다.
- 오랜 기간 배터리를 방전된 상태로 놔두어서는 안 됩니다.
- 직물과 같은 인화성 물질에 닿아 있는 상태로 배터리를 충전해서는 안 됩니다.

경고:

- 비좁은 공간에 제품을 설치하지 마세요.
- 환기될 수 있도록 항상 제품 둘레에 최소 5mm 정도의 공간을 확보하세요.
- 어린이가 제품을 가지고 놀지 않도록 감독해야 합니다.
- 배터리를 수정하거나, 분해하거나, 열거나, 떨어뜨리거나, 부수거나, 구멍을 뚫거나, 파쇄하지 마세요.
- 배터리가 비를 맞거나 물에 노출되지 않게 하세요.
- 화재 및 화상의 위험이 있습니다. 열거나, 부수거나, 60°C(140°F) 보다 높은 열을 가하거나, 소각하지 마세요.
- 열이 축적되지 않도록 배터리를 햇빛이나 불꽃에서 멀리 두세요.
- 고전압 장치에서 배터리를 멀리 두세요.
- 본 제품은 장난감이 아니므로 어린이가 가지고 놀지 못하게 하세요. 본 제품을 사용하는 모든 사용자는 본 경고 및 지침을 읽고 따라야 합니다.
- 배터리나 전지가 단락되지 않게 하세요.
- 전지가 누출되는 경우, 액체가 피부나 눈에 닿지 않도록 하세요.

나중에 사용할 수 있도록 지침을 보관해 두세요.

관리 지침

제품을 청소하려면, 물기가 있는 부드러운 천으로 닦아냅니다. 다른 부드럽고 마른 천을 사용하여 물기를 제거합니다.

참고!

제품이 손상될 수 있으므로 마모성 세척제나 화학 용제를 사용하지 마십시오.

제품서비스

제품을 임의로 수리하지마세요. 커버를 열거나 제거하면 고압전류나 기타 다른 위험에 노출될 수 있습니다.

RF노출정보

이 장치는 RF 노출 규정을 준수합니다. 사용자와의 거리는 최소 20cm 이상이어야 합니다.

기술 데이터

모델 이름: VAPPEBY

유형 번호: E2004

배터리 용량: 2 x 3300 mAh/23.76Wh, 리튬-이온

입력: 5.0V DC, 2.0A, 10W USB C타입

배터리 재생 예상 시간

50% 용량 및 블루투스 모드:

-50% 디스플레이 밝기: 11~13시간

작동 온도: 0°C~45°C (32°F~113°F)

작동 습도: 0~95% RH

작동 주파수: 2400~2483.5MHz

무선 출력 전력: 1dBm(EIRP)

대역폭: 1MHz

장식 조명: 20lm, 2700K

IP 클래스: IP65

제조업체: 스웨덴 AB의 이케아

주소: Box 702, SE-343 81 Älmhult, SWEDEN



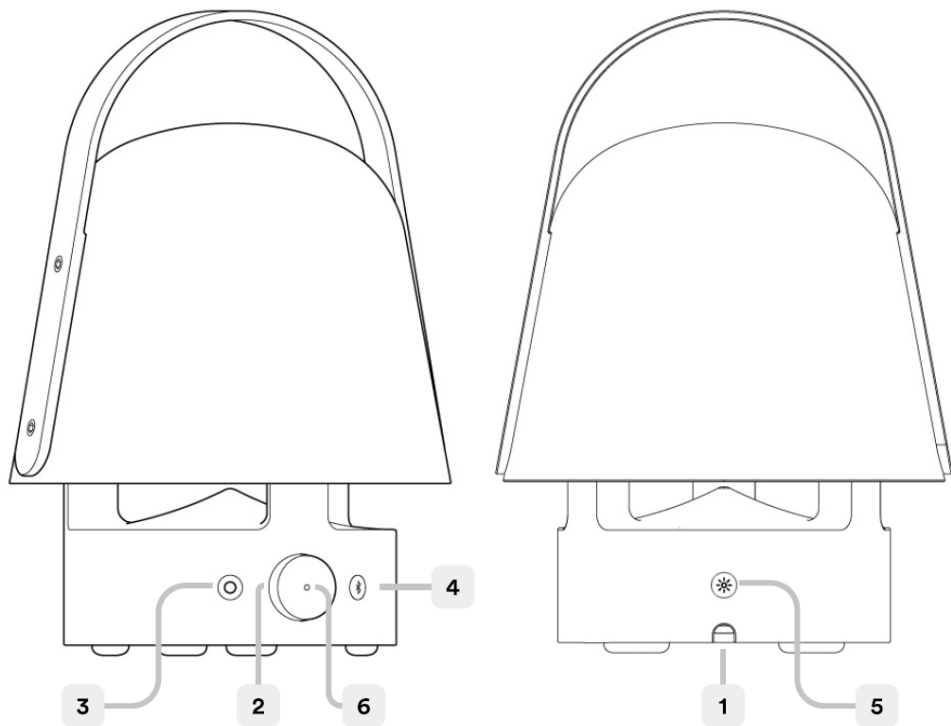
Bluetooth® 워드 마크와 로고는 Bluetooth SIG, Inc. 소유의 등록 상표이며 IKEA는 사용 허가를 받고 해당 마크를 사용합니다. 기타 상표 및 상표 이름은 해당 소유자의 소유입니다.



Spotify Tap™은 Spotify 소유의 상표이며 이케아는 라이선스 하에 해당 상표를 사용합니다. 다른 모든 Spotify 상표, 서비스 마크, 상표 이름, 로고, 도메인 이름 및 기타 모든 Spotify 브랜드의 기능은 오로지 Spotify 및 해당 라이선스 획득 업체의 유일한 자산입니다.



바퀴달린 통과 엑스포시는 제품을 일반 가정용 쓰레기와는 분리하여 배출해야 한다는 것을 알려주는 표시입니다. 거주 지역의 분리 배출관련 환경 규정에 따라 재활용을 해야 하는 제품입니다. 이렇게 표시된 제품들을 일반 가정용 쓰레기와 구분하는 작업을 통해, 소각장이나 매립지로 보내는 쓰레기의 양을 줄이는 데 기여하고, 인류의 건강과 환경에 미치는 잠재적인 악영향을 최소화할 수 있습니다. 자세한 사항은 이케아 매장으로 문의해 주세요.



1. 充電用USB-Cポート。
2. 再生/一時停止/音量用のダイヤル。
3. スピーカー電源オンボタンとSpotify Tap™
4. Bluetoothペアリングボタン。
5. ランプスイッチボタン。
6. LEDステータスライト。

LEDステータス

- 白で点滅: Bluetoothのペアリング中。
- 白で点灯: デバイスにペアリング済み。
- 赤で点滅: 低バッテリー残量。
- 赤で点灯: 充電中 (スピーカーがオフの時)

はじめに

初回の使用前、およびLEDが赤で点滅して低バッテリー残量を示している時に、USB-Cポート (1) を使って製品を充電します。スピーカーがオフの場合は、充電中にLEDが赤で点灯します。

推奨される電源:

5.0V DC、2.0A、USB-C (含まれていません)

ランプの機能

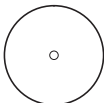


オン/オフの切り替え。ランプスイッチ (5) を1回押しでオンにします。輝度が100%になります。再度押すとライトが50%暗くなり、さらに押すと (3回目) オフになります。

スピーカーの機能



オン/オフの切り替え。 電源ボタン (3) を短く押すと、スピーカーがオンになります。スピーカーをオフにする場合は、電源ボタンを長押しします。



再生/一時停止。 ダイヤル (2) を押して音楽を再生/一時停止します。

音量。 ダイヤル (2) を時計回りに回転させて音量を上げ、反時計回りに回転させて音量を下げます。



Bluetoothペアリング。 押し続けて (長押し)、ペアリングモードを開始します。白色LEDが点滅を開始します。デバイスのBluetooth設定を開くと、スピーカーが「VAPPEBY」として表示されているはずですが。

自動オフ。 スピーカーがどのデバイスにもペアリングされていない場合、5分経過すると自動的にオフになります。スピーカーがペアリングされていても音楽が再生されない場合、20分後に自動的にオフになります。

Spotify Tap™の使用

Spotify Tap™によって、ボタンを押すことで、Bluetoothスピーカーから直接音楽の再開や変更ができます。

iOSデバイスをご使用の場合:

App Storeに移動し、Spotifyアプリをダウンロードします。アカウントを作成するか、アカウントをすでにお持ちの場合はログインすることができます。

Androidデバイスをご使用の場合:

Google Play Storeに移動し、Spotifyアプリをダウンロードします。アカウントを作成するか、アカウントをすでにお持ちの場合はログインすることができます。

初回の使用

お使いのデバイスが、Bluetooth経由でVAPPEBYスピーカーにペアリングされていることを確認します。Spotifyモバイルアプリが開いていることを確認します。これは初回の使用時のみ必要です。電源ボタン (3) を押して音楽を開始します。LEDインジケータが2回点滅するはずですが。

この後は、デバイスがペアリング済みであり、動作範囲内にある時は、電源ボタン (3) を素早く押すと音楽が再開します。

音楽の変更

電源ボタン (3) を再度押して、再生中の音楽を推奨のトラックに変更します。

知っておくと良いこと

- ・IP65に準じて湿度や水から保護されるため、屋外での使用に適しています
- ・充電中、機器が熱くなることがありますが、異常ではありません。充電が終わると次第に冷めます。
- ・充電時間は機器のバッテリーの状態(容量・残量・経年数)や周囲の温度によって異なります。
- ・保管温度: -20°C ~ 25°C
- ・クリーニング時および使用しない時は、電源から本品を取り外してください。
- ・充電中にバッテリーが熱くなるのは、異常ではありません。充電が終わると次第に冷めます。
- ・バッテリーは長期間放電したままにしないでください。
- ・バッテリーが布などの可燃物と接触した状態で充電しないようにしてください。

警告:

- ・狭い場所に製品を設置しないでください。
- ・換気のために、必ず製品の周囲に最低5 mmの隙間ができるように設置してください。
- ・小さなお子さまが本品で遊ばないように、お子さまから目を離さないようにしてください。
- ・バッテリーを改変・分解したり開けたりしないでください。また、落としたり、粉砕したり、穴を開けたり、細断したりしないでください。
- ・バッテリーを雨や水にさらさないでください。
- ・発火および火傷の危険があります。開けたり、粉砕したり、60°C以上の熱にさらしたり、焼却したりしないでください。
- ・熱がこもるのを防止するため、バッテリーに裸火や直射日光が当たらないようにしてください。
- ・バッテリーを高圧機器に近づけないでください。
- ・本品は玩具ではありません。小さなお子さまが触れないようにしてください。本品を使用する全ての人が、これらの警告および説明書を読み、従うようにしてください。
- ・バッテリーまたはそのセルをショートさせないでください。
- ・バッテリーセルが漏れている場合は、液体が肌に付いたり目に入ったりしないようご注意ください。

この説明書は今後のために保管してください。

お手入れ方法

製品をクリーニングするには、湿らせた柔らかい布で拭いてください。その後、乾いた柔らかい布で乾拭きしてください。

注意!

損傷する恐れがあるため、本品には絶対に研磨剤や化学溶剤を使用しないでください。

製品の修理について

本製品を自分で修理しようとししないでください。カバーを開いたり、外したりする行為は、危険な電圧点に接触するなどのリスクにさらされるおそれがあります。

高周波 (RF) ばく露に関する情報

本機器は、高周波 (RF) ばく露規制に適合しています。ユーザーからの最小分離距離は20cm以上です。

テクニカルデータ

モデル名:VAPPEBY

型番:E2004

バッテリー容量:2 x 3300 mAh/23.76 Wh、リチウムイオン

入力:5.0V DC、2.0A、10W USB Type-C

推定バッテリー再生時間

(50%音量とBluetoothモード時):

-50%ディスプレイ輝度:11 ~ 13時間

動作温度:0°C ~ 45°C

動作湿度: 0 ~ 95%RH

動作周波数:2400 ~ 2483.5 MHz

無線出力電力:1 dBm (EIRP)

帯域幅:1 MHz

装飾ライト: 20lm、2700K

IPクラス: IP65

製造元:IKEA of Sweden AB

(イケア・オブ・スウェーデンAB)

所在地:Box 702, SE-343 81 Älmhult, SWEDEN



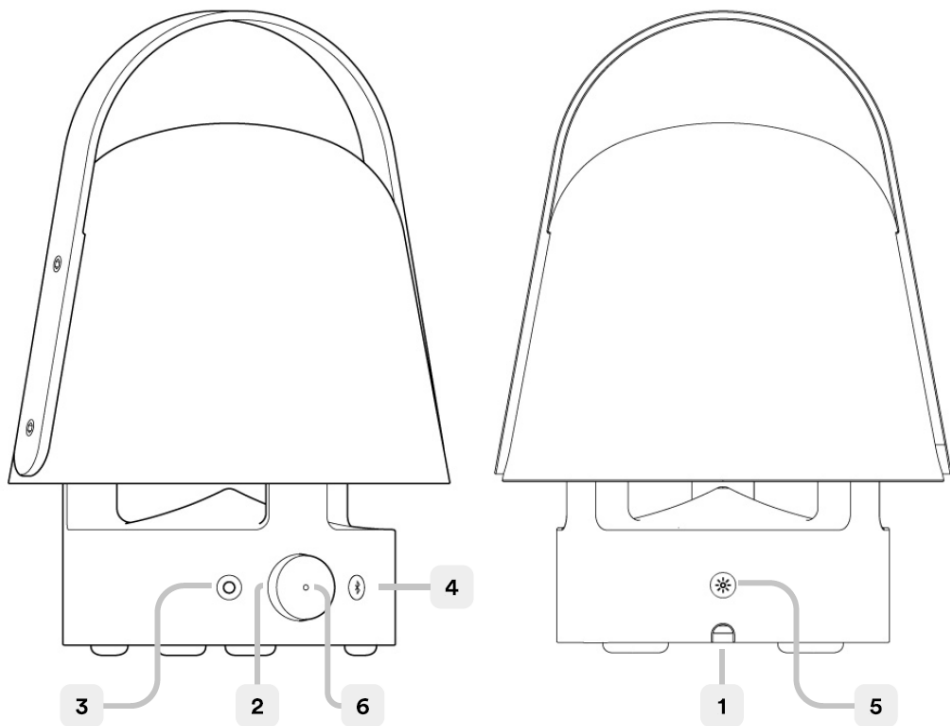
Bluetooth®のワードマークおよびロゴは、Bluetooth SIG, INC.が所有する登録商標で、イケアはこれらのマークをライセンスに基づき使用しています。その他の商標および商号は、それぞれの所有者に帰属します。



Spotify Tap™はSpotifyが所有する商標であり、IKEAは許可を得て当該のマークを使用しています。その他のSpotify商標、サービスマーク、商品名、ロゴ、ドメイン名、およびSpotifyブランドのその他の特徴はすべて、Spotifyまたはそのライセンサーにのみ帰属します。



「Crossed-out wheeled bin」マークは、廃棄する際に一般の家庭ゴミと区別する必要があることを意味しています。このマークの付いた製品は、お住まいの地域の分別ルールに従ってリサイクルに出してください。一般の家庭ゴミと分けてリサイクルすることで、焼却炉やゴミ埋め立て施設に持ち込まれるゴミの量を削減できるうえ、健康や環境への潜在的な負荷を軽減できます。詳しくは、お近くのイケアストアにお問い合わせください。



1. Port USB-C untuk pengisian daya.
2. Tombol putar untuk Putar/Jeda/Volume.
3. Tombol daya hidup speaker dan Spotify Tap™
4. Tombol penyandingan Bluetooth.
5. Tombol sakelar lampu.
6. Lampu status LED.

status LED

Berkedip putih: Bluetooth sedang disandingkan.

Putih solid: Disandingkan ke perangkat.

Berkedip merah: Baterai lemah.

Merah solid: Sedang mengisi daya (saat speaker mati)

Memulai

Gunakan port USB-C (1) untuk mengisi daya produk Anda sebelum penggunaan pertama dan setiap kali LED berkedip merah karena menunjukkan baterai lemah. Saat mengisi daya, LED menyala merah solid saat speaker mati.

Catu daya yang direkomendasikan:
5,0V DC, 2,0A, USB-C (Tidak disertakan)

Fungsi lampu

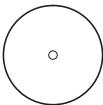


Menghidupkan/Mematikan. Tekan sakelar lampu (5) sekali untuk menyalakannya pada kecerahan 100%. Tekan lagi untuk meredupkan cahaya hingga 50% dan yang ketiga untuk MEMATIKAN.

Fungsi speaker



Menghidupkan/Mematikan. Menekan sebentar pada tombol daya (3) akan MENGHIDUPKAN speaker Anda. Tekan lama pada tombol Daya jika Anda ingin MEMATIKAN speaker.



Putar/Jeda. Tekan tombol putar (2) untuk memutar atau menjeda musik.

Volume. Putar tombol putar (2) searah jarum jam untuk menambah volume dan berlawanan arah jarum jam untuk mengurangi volume.



Penyandingan Bluetooth. Tekan dan tahan (tekan lama) untuk memulai mode penyandingan. LED putih akan mulai berkedip. Buka pengaturan Bluetooth di perangkat Anda, speaker harus terdaftar sebagai VAPPEBY.

Mati otomatis. Jika speaker tidak disandingkan ke perangkat apa pun, speaker akan mati secara otomatis setelah 5 menit. Jika speaker disandingkan tetapi tidak

ada musik yang diputar, speaker akan mati secara otomatis setelah 20 menit.

Menggunakan Spotify Tap™

Spotify Tap™ memungkinkan Anda melanjutkan dan mengubah musik langsung dari speaker Bluetooth hanya dengan menekan satu tombol.

Jika Anda memiliki perangkat iOS:

Buka App Store dan unduh aplikasi Spotify. Anda dapat membuat akun atau masuk jika Anda sudah memilikinya.

Jika Anda memiliki perangkat Android:

Buka Google Play Store dan unduh aplikasi Spotify. Anda dapat membuat akun atau masuk jika Anda sudah memilikinya.

Penggunaan pertama

Pastikan perangkat Anda disandingkan melalui Bluetooth ke speaker VAPPEBY Anda.

Pastikan aplikasi seluler Spotify terbuka. Langkah ini hanya akan diperlukan pada penggunaan pertama. Tekan tombol daya (3) untuk memulai musik. Indikator LED harus berkedip dua kali.

Setelah itu, setiap kali Anda menekan cepat tombol daya (3), musik akan dilanjutkan kapan saja perangkat Anda disandingkan dan dalam jangkauan.

Mengubah musik

Tekan lagi tombol Daya (3) untuk mengubah apa yang sedang diputar ke trek yang direkomendasikan.

Perlu diketahui

- Cocok untuk penggunaan di luar ruangan, karena terlindung dari kelembaban dan air sesuai dengan IP65
- Perangkat mungkin menjadi hangat selama pengisian daya berlangsung; ini adalah normal dan berangsur-angsur akan mendingin lagi setelah daya terisi penuh.
- Waktu pengisian dapat bervariasi sesuai kapasitas baterai perangkat, tingkat pengisian daya, usia baterai dan suhu sekitarnya.
- Suhu penyimpanan: -20°C hingga 25°C.
- Cabut produk dari catu daya sebelum membersihkan dan saat tidak digunakan.
- Adalah normal bila baterai menjadi panas selama pengisian daya dan berangsur-angsur akan mendingin setelah pengisian daya.
- Baterai tidak boleh dibiarkan kosong untuk waktu lama.
- Baterai tidak boleh diisi daya saat bersentuhan dengan bahan yang mudah terbakar seperti tekstil.

PERINGATAN:

- Jangan pernah memasang produk di ruang terbatas.
- Selalu beri jarak minimal 5 mm di sekitar produk untuk ventilasi.
- Awasi dan jauhkan anak-anak agar tidak bermain-main dengan produk.
- Jangan memodifikasi, membongkar, membuka, menjatuhkan, menghancurkan, menusuk, atau memotong baterai.
- Jangan biarkan baterai terkena hujan atau air.
- Risiko kebakaran dan luka bakar. Jangan membuka, menghancurkan, memanaskan di atas suhu 140°F (60°C), atau pun membakarnya.
- Jauhkan baterai dari nyala api atau sinar matahari untuk mencegah timbulnya panas.
- Jauhkan baterai dari perangkat bertegangan tinggi.
- Produk ini bukan mainan, jauhkan dari anak-anak. Pastikan semua orang yang menggunakan produk ini membaca serta mengikuti peringatan dan petunjuk ini.
- Jangan melakukan hubungan arus pendek pada baterai atau selnya.

- Jika selnya bocor, hindari cairan tersebut agar tidak mengenai kulit atau mata.

Simpan petunjuk ini untuk digunakan saat diperlukan.**Petunjuk perawatan**

Untuk membersihkan produk, seka dengan kain lembut yang dibasahi. Gunakan kain lembut dan kering lainnya untuk menyeka hingga kering.

Catatan!

Jangan pernah menggunakan pembersih abrasif atau pelarut kimia karena hal ini dapat merusak produk.

Pelayanan produk

Jangan mencoba memperbaiki sendiri produk ini, karena membuka atau melepas penutup dapat membuat Anda tersengat listrik tegangan tinggi atau risiko lainnya.

Informasi eksposur RF

Perangkat ini mematuhi peraturan paparan RF . Jarak pemisahan pengguna minimum harus minimal 20 cm.

Data teknis

Nama Model: VAPPEBY

Nomor Tipe: E2004

Kapasitas baterai: 2 x 3300 mAh/23.76 Wh, Li-ion

Input: USB Type-C 10W, 5,0V DC, 2,0A

Perkiraan waktu putar baterai pada

Volume 50% dan mode Bluetooth:

-50% kecerahan tampilan: 11 - 13 jam

Suhu pengoperasian: 0°C hingga 45°C

(32°F hingga 113°F)

Kelembaban pengoperasian: 0 hingga 95% RH

Frekuensi pengoperasian: 2400-2483.5 MHz
Daya output radio: 1 dBm (EIRP)
Bandwidth: 1 MHz
Lampu hias: 20lm, 2700K
Kelas IP: IP65

Produsen: IKEA Swedia AB

Alamat: Box 702, SE-343 81 Älmhult, SWEDIA



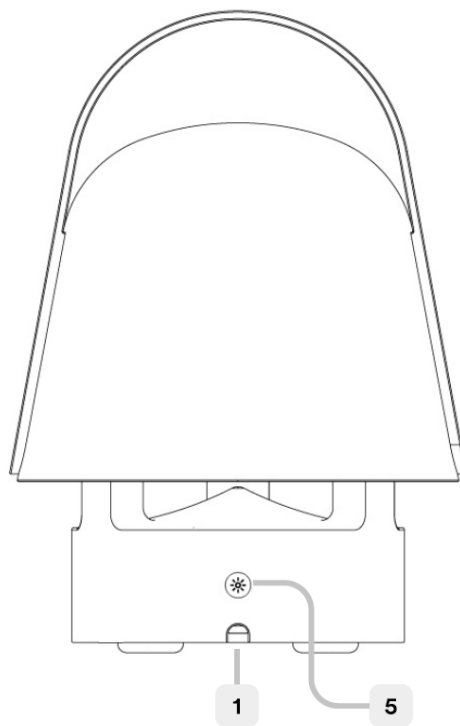
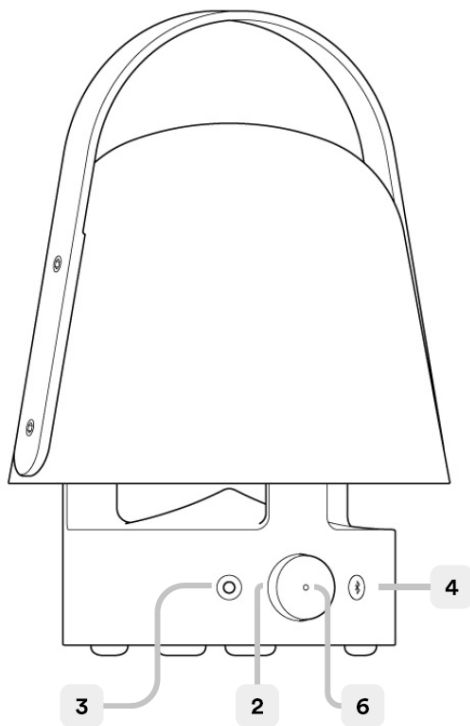
Tanda dan logo kata Bluetooth® adalah merek dagang terdaftar yang dimiliki oleh Bluetooth SIG, Inc. dan penggunaan tanda tersebut oleh IKEA berada di bawah lisensi. Merek dagang dan nama dagang lainnya adalah milik masing-masing pemiliknya.



Spotify Tap™ adalah merek dagang yang dimiliki oleh Spotify dan setiap penggunaan merek tersebut oleh IKEA berada di bawah lisensi. Semua merek dagang Spotify, merek layanan, nama dagang, logo, nama domain, dan fitur lainnya dari merek Spotify adalah satu-satunya milik Spotify atau pemberi lisensinya.



Simbol roda bin bertanda silang menunjukkan bahwa item tersebut harus dibuang secara terpisah dari limbah rumah tangga. Item ini harus diserahkan untuk daur ulang sesuai dengan peraturan lingkungan setempat untuk pembuangan limbah. Dengan memisahkan item yang ditandai dari limbah rumah tangga, anda akan membantu mengurangi volume sampah yang dikirim ke insinerator atau isi tanah dan meminimalkan potensi dampak negatif terhadap kesehatan manusia dan lingkungan. Untuk informasi lebih lanjut, silahkan hubungi toko IKEA.



1. Port USB-C untuk pengecasan.
2. Dail untuk Main/Jeda/Kelantangan.
3. Butang menghidupkan pembesar suara dan Spotify Tap™
4. Butang berpasangan Bluetooth.
5. Butang suis lampu.
6. Lampu status LED.

Status LED

Putih berkelip: Bluetooth sedang berpasangan.

Putih penuh: Dipasangkan ke peranti.

Merah berkelip: Kuasa bateri rendah.

Merah penuh: Pengecasan (apabila pembesar suara dimatikan)

Permulaan

Gunakan port USB-C (1) untuk mengecas produk anda sebelum digunakan buat pertama kali dan pada bila-bila masa LED merah berkelip bagi menunjukkan kuasa bateri rendah. Semasa mengecas, lampu LED adalah merah penuh apabila pembesar suara dimatikan.

Bekalan kuasa yang disyorkan:

5.0V DC, 2.0A, USB-C (Tidak disertakan)

Fungsi lampu

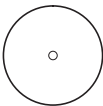


MENGHIDUPKAN/MEMATIKAN. Tekan suis lampu (5) sekali untuk menghidupkannya pada kecerahan 100%. Tekan semula untuk memalapkan lampu kepada 50% dan kali ketiga untuk MEMATIKAN.

Fungsi pembesar suara



MENGHIDUPKAN/MEMATIKAN. Tekan sekejap pada butang kuasa (3) akan MENGHIDUPKAN pembesar suara anda. Tekan lama pada butang Kuasa jika anda ingin MEMATIKAN pembesar suara tersebut.



Main/Jeda. Tekan dail (2) untuk memainkan atau menjeda muzik.

Kelantangan. Putarkan dail (2) mengikut arah jam untuk meningkatkan kelantangan dan mengikut arah lawan jam untuk menurunkan kelantangan.



Perpasangan Bluetooth. Tekan dan tahan (tekan lama) untuk memulakan mod berpasangan. Lampu LED putih akan mula berkelip. Buka tetapan Bluetooth di peranti anda, pembesar suara sepatutnya akan disenaraikan sebagai VAPPEBY.

Mematikan secara automatik. Jika pembesar suara tersebut tidak dipasangkan dengan sebarang peranti,

ia akan dimatikan secara automatik selepas 5 minit. Sekiranya pembesar suara telah dipasangkan tetapi tiada muzik yang dimainkan, ia akan dimatikan secara automatik selepas 20 minit.

Gunakan Spotify Tap™

Spotify Tap™ membolehkan anda meneruskan dan menukar muzik secara terus daripada pembesar suara Bluetooth anda dengan hanya menekan satu butang.

Jika anda mempunyai peranti iOS:

Pergi ke App Store dan muat turun aplikasi Spotify. Anda akan dapat mencipta satu akaun atau log masuk jika anda telah pun mempunyainya.

Jika anda mempunyai peranti Android:

Pergi ke Google Play Store dan muat turun aplikasi Spotify. Anda akan dapat mencipta satu akaun atau log masuk jika anda telah pun mempunyainya.

Penggunaan kali pertama

Pastikan peranti anda telah berpasangan melalui Bluetooth kepada pembesar suara VAPPEBY anda. Pastikan aplikasi mudah alih Spotify dibuka. Ia hanya diperlukan pada penggunaan kali pertama. Tekan butang kuasa (3) untuk memulakan muzik. Penunjuk LED akan berkelip sebanyak dua kali.

Mulai sekarang, setiap kali anda menekan dengan cepat butang kuasa (3), muzik akan diteruskan pada bila-bila masa peranti anda dipasangkan dan berada dalam jangkauan.

Menukar muzik

Tekan semula butang Kuasa (3) untuk menukar apakah yang sedang dimainkan kepada runut yang disyorkan.

Maklumat berguna

- Sesuai untuk kegunaan di luar, kerana ia dilindungi dari kelembapan dan air menurut kelas IP65
- Peranti mungkin menjadi panas semasa pengecasan; ini adalah keadaan biasa, ia akan beransur sejuk semula selepas ia telah dicas sepenuhnya.
- Masa pengecasan mungkin berbeza mengikut keupayaan bateri peranti, tahap pengecasan, usia bateri dan suhu di kawasan persekitaran.
- Suhu storan: -20°C ke 25°C.
- Cabut produk dari bekalan kuasa sebelum pembersihan dan apabila ia tidak digunakan.
- Adalah normal bagi bateri menjadi panas semasa pengecasan dan akan beransur sejuk setelah pengecasan.
- Bateri tidak boleh dibiarkan dinyahcas untuk tempoh yang lama.
- Bateri tidak boleh dicas apabila bersentuhan dengan bahan mudah terbakar seperti kain.

AMARAN:

- Jangan sesekali memasang produk di ruang yang tertutup.
- Sentiasa tinggalkan ruang sekurang-kurangnya 5 mm di sekeliling produk untuk tujuan pengudaraan.
- Kanak-kanak harus dipantau bagi memastikan mereka tidak bermain dengan produk tersebut.
- Jangan ubah suai, dilarai, dibuka, dijatuhkan, dihancurkan, ditikam, atau dikoyakkan bateri.
- Jangan dedahkan bateri kepada hujan atau air.
- Risiko terbakar dan melecuk. Jangan dibuka, dihancurkan, dipanaskannya melebihi 140°F (60°C) atau dibakar.
- Jauhkan bateri daripada nyalaan api atau sinaran matahari untuk mengelakkan penghasilan haba.
- Jauhkan bateri daripada peranti bervoltan tinggi.
- Produk ini bukanlah alat permainan, jauhkannya daripada kanak-kanak. Pastikan semua orang yang menggunakan produk ini membaca dan mengikut amaran dan arahan ini.
- Jangan membuat litar pintas bateri atau selnya.

- Jika berlaku kebocoran sel, jangan biarkan cecair bersentuhan dengan kulit atau mata.

Simpan panduan ini untuk rujukan.

Arahan penjagaan

Untuk membersihkan produk, lap dengan kain lembut yang lembap. Gunakan satu lagi kain lembut dan kering untuk mengelapnya sehingga kering.

Nota!

Jangan gunakan pembersih mengakis atau pelarut kimia kerana ia boleh merosakkan produk.

Menservis produk

Jangan cuba membaiki produk ini sendiri, kerana membuka atau menanggalkan sarung boleh mendedahkan anda kepada titik voltan yang berbahaya atau lain-lain risiko.

Maklumat dedahan RF

Peranti ini mematuhi peraturan dedahan RF. Jarak minimum pengasingan pengguna seharusnya sekurang-kurangnya 20 cm.

Data teknikal

Nama Model: VAPPEBY

Nombor Jenis: E2004

Kapasiti bateri: 2 x 3300 mAh/23.76 Wh, Li-ion

Input: 5.0V DC, 2.0A, 10W USB Jenis C

Jangkaan masa bermain bateri pada Kelantangan 50% dan mod Bluetooth:

Kecerahan paparan -50%: 11 - 13 j

Suhu pengoperasian: 0°C ke 45°C (32°F ke 113°F)

Kelembapan pengoperasian: 0 ke 95%RH

Frekuensi Pengoperasian: 2400-2483.5 MHz
Kuasa output radio: 1 dBm (EIRP)
Jalur Lebar: 1 MHz
Lampu hiasan: 20lm, 2700K
Kelas IP: IP65

Pengeluar: IKEA of Sweden AB

Alamat: Box 702, SE-343 81 Älmhult, SWEDEN



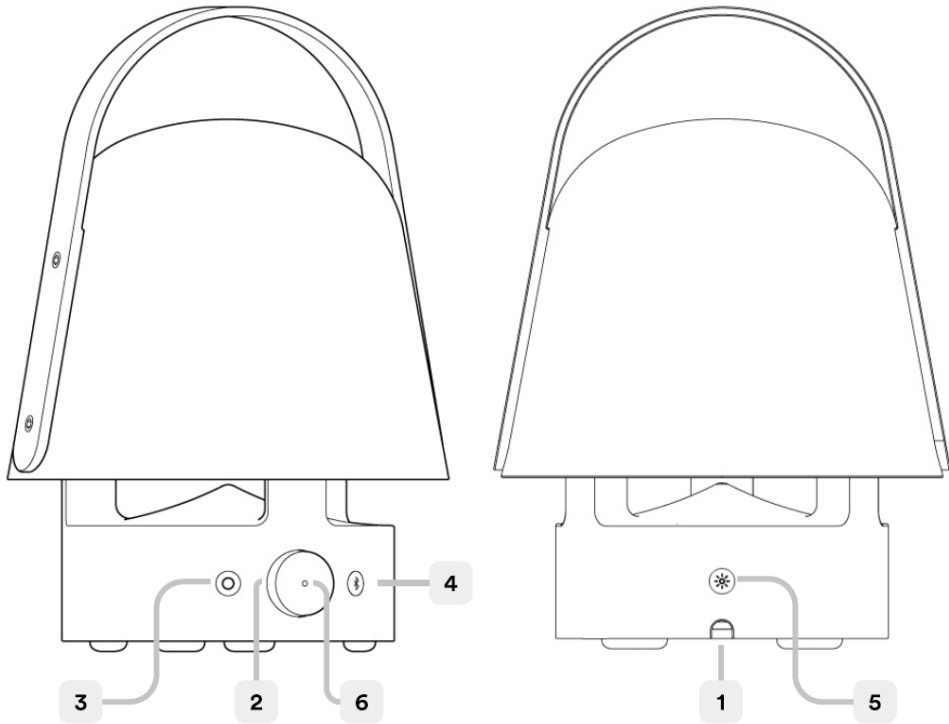
Tanda dan logo perkataan Bluetooth® adalah tanda dagangan berdaftar milik Bluetooth SIG, Inc. dan sebarang penggunaan tanda seperti itu oleh IKEA adalah di bawah lesen. Tanda dagangan dan nama dagang yang lain adalah di bawah pemilik masing-masing.



Spotify Tap™ ialah tanda dagang yang dimiliki oleh Spotify dan sebarang penggunaan tanda sedemikian oleh IKEA adalah di bawah lesen. Semua tanda dagang lain, tanda perkhidmatan, tanda nama, logo, nama domain, dan sebarang ciri jenama Spotify yang lain adalah hak milik Spotify atau pemberi lesennya.



Simbol roda berpangkah menunjukkan item ini harus dilupuskan berasingan daripada bahan buangan isi rumah. Item ini sepatutnya diserahkan untuk dikitar semula selaras dengan peraturan alam sekitar tempatan untuk pelupusan sampah. Dengan mengasingkan item bertanda daripada bahan buangan isi rumah, anda akan membantu mengurangkan jumlah buangan yang dihantar ke tapak pelupusan dan meminimumkan kesan negatif yang berpotensi ke atas kesihatan manusia serta alam sekitar. Untuk maklumat lanjut, hubungi gedung IKEA anda.



1. منفذ USB من النوع C للشحن.
2. قرص مدرج للتشغيل/الإيقاف المؤقت/مستوى الصوت.
3. زر تشغيل مكبر الصوت و Spotify TapTM
4. زر اقتران البلوتوث.
5. زر المصباح.
6. ضوء مصباح الحالة.

- الأضواء الموضحة للحالات
- ضوء أبيض وامض:** تم اقتران البلوتوث.
- ضوء أبيض ثابت:** مقرر بجهاز.
- ضوء أحمر وامض:** شحن البطارية منخفض.
- ضوء أحمر ثابت:** جارٍ الشحن (عند إيقاف تشغيل مكبر الصوت)

استخدام Spotify Tap™

يتيح لك Spotify Tap™ استئناف تشغيل الموسيقى وتغييرها مباشرة من مكبر الصوت الذي يعمل عبر البلوتوث بضغط زر واحدة.

إذا كان لديك جهاز يعمل بنظام التشغيل iOS:

فانتقل إلى App Store ونزل تطبيق Spotify. وستتمكن من إنشاء حساب أو تسجيل الدخول إذا كان لديك حساب بالفعل.

إذا كان لديك جهاز يعمل بنظام التشغيل Android:

فانتقل إلى Google Play ونزل تطبيق Spotify. وستتمكن من إنشاء حساب أو تسجيل الدخول إذا كان لديك حساب بالفعل.

الاستخدام لأول مرة

تأكد من اقتران جهازك عبر البلوتوث بمكبر الصوت VAPPEBY.

تأكد من فتح تطبيق Spotify للجوّال. سيكون عليك تنفيذ هذا عند الاستخدام لأول مرة.

اضغط على زر التشغيل (3) لبدء تشغيل الموسيقى. يجب أن يومض ضوء المؤشر مرتين.

وبعد ذلك، كلما ضغطت على زر التشغيل (3)، تستأنف الموسيقى في أي وقت يتم فيه اقتران جهازك وضمن المدى.

تغيير الموسيقى

اضغط مرة أخرى على زر التشغيل (3) لتغيير ما يتم تشغيله إلى مقطع صوتي موصى به.

بدء الاستخدام

استخدم منفذ USB (من النوع C) لشحن المنتج قبل استخدامه لأول مرة، وعندما يومض المصباح الأحمر يشير هذا إلى انخفاض شحن البطارية. عند الشحن، يضيء المصباح باللون الأحمر الثابت عند إيقاف تشغيل مكبر الصوت.

وحدة إمداد الطاقة الموصى بها:

5.0 فولت تيار مستمر، 2.0 أمبير، منفذ USB من النوع C (ليس مضمناً)

وظائف المصباح

التشغيل أو إيقاف التشغيل. اضغط على مفتاح المصباح (5) مرة واحدة لتشغيله بسطوع كامل. اضغط مرة أخرى لخفض الضوء بنسبة 50%. واضغط مرة ثالثة «لإيقاف التشغيل».

وظائف مكبر الصوت

التشغيل أو إيقاف التشغيل. اضغط لفترة وجيزة على زر التشغيل (3) لتشغيل مكبر الصوت. اضغط ضغطاً مطولاً على زر التشغيل إذا كنت ترغب في إيقاف تشغيل مكبر الصوت.

التشغيل/الإيقاف المؤقت. أدر القرص المدرج (2) لتشغيل الموسيقى أو إيقافها مؤقتاً.

مستوى الصوت. قم بتدوير القرص المدرج (2) باتجاه عقارب الساعة لرفع مستوى الصوت، وإدارته عكس اتجاه عقارب الساعة لخفض مستوى الصوت.

اقتران بلوتوث. اضغط مع الاستمرار (اضغط ضغطاً مطولاً) لبدء وضع الاقتران. وسيدد المصباح الأبيض في الوميض. فتح إعدادات البلوتوث على جهازك، يجب أن يتم إدراج مكبر الصوت على أنه VAPPEBY.

إيقاف التشغيل التلقائي. إذا لم يتم إقران مكبر الصوت بأي جهاز، فسيتوقف عن التشغيل تلقائياً بعد مرور 5 دقائق. في حالة اقتران مكبر الصوت دون تشغيل أي موسيقى، سيتوقف عن التشغيل تلقائياً بعد مرور 20 دقيقة.



الرمز الذي يُظهر حاوية نفايات مشطوبة يشير إلى أنه يجب التخلص من المنتج بشكل منفصل عن النفايات المنزلية. ينبغي تسليم هذا المنتج لإعادة تدويره وفقاً للأنظمة البيئية المحلية للتخلص من النفايات. من خلال قيامك بفصل منتج يحمل هذه العلامة من النفايات المنزلية، فسوف تساعد على تقليل حجم النفايات التي ترسل إلى المحارق أو تدفن في الأرض وبالتالي تقللي من أي تأثير سلبي محتمل على صحة الإنسان والبيئة. لمزيد من المعلومات، يرجى الاتصال على معرض ايكيّا.

الشركة المصنعة: شركة IKEA التابعة لـ Sweden AB

العنوان: Box 702, SE-343 81 Älmhult, SWEDEN



شعار وكلمة بلوتوث هي علامات تجارية مسجلة ومملوكة لشركة Bluetooth SIG، وأي استخدام لهذه العلامات من قبل ايكيّا تم بترخيص منها. العلامات التجارية والأسماء التجارية الأخرى هي علامات تجارية مملوكة لأصحابها.



Spotify Tap™ هي علامة تجارية مملوكة لـ Spotify وأي استخدام من قبل IKEA لهذه العلامة التجارية يكون بموجب ترخيص. جميع علامات Spotify التجارية وعلامات الخدمة والأسماء التجارية والشعارات وأسماء النطاقات وأي ميزات أخرى لعلامة Spotify التجارية هي الملكية الوحيدة لـ Spotify أو المرخصين لها.

معلومات مفيدة

- مناسب للاستخدام في الهواء الطلق، لأنه محمي من الرطوبة والماء وفقاً ل IP65
- قد ترتفع درجة حرارة الأجهزة أثناء الشحن، وهذا أمر طبيعي تماماً وسوف يبرد تدريجياً بعد شحنه بالكامل.
- قد يختلف وقت الشحن بناء على سعة بطارية الجهاز ومستوى الشحن وعمر البطارية ودرجة الحرارة في المنطقة المحيطة.
- درجة حرارة التخزين: 20 إلى 25 درجة مئوية.
- انزع قابس المنتج من وحدة إمداد الطاقة قبل التنظيف، وفي حال عدم استخدامه.
- من الطبيعي أن تصبح البطارية ساخنة أثناء الشحن وسوف تبرد تدريجياً بعد اكتمال الشحن.
- يجب ألا تترك البطارية فارغة لفترة طويلة.
- يجب عدم شحن البطارية أثناء ملامستها لمواد قابلة للاشتعال مثل الأقمشة والمنسوجات.

تحذير:

- لا تقم أبداً بتكريب المنتج في مكان ضيق.
- اترك دائماً مساحة لا تقل عن 5 ملم حول المنتج للتهوية.
- ينبغي الإشراف على الأطفال لضمان عدم عبثهم بالمنتج.
- لا تعدل البطارية أو تفككها أو تفتحها أو تسقطها أو تسحقها أو تثقبها أو تمزقها.
- لا تعرض البطارية للمطر أو الماء.
- التعرض لخطر الحرائق والحروق، فلا تفتح المنتج أو تسحقه أو تسخنه فوق 140 درجة فهرنهايت (60 درجة مئوية) أو تحرقه.
- احفظ بالبطارية بعيداً عن اللهب المكشوف أو ضوء الشمس لمنع ارتفاع الحرارة.
- احفظ بالبطارية بعيداً عن الأجهزة ذات الجهد العالي.
- هذا المنتج ليس من الألعاب، فاحفظه بعيداً عن متناول الأطفال. تأكد من قيام جميع الأشخاص الذين يستخدمون هذا المنتج بقراءة واتباع هذه التحذيرات والتعليمات.
- لا تحدث تلامساً في دائرة البطارية أو خلاياها.
- في حالة تسرب إحدى خلايا الشاحن، تجنب ملامسة السائل للجلد أو العينين.

احفظ بهذه التعليمات للرجوع إليها في المستقبل.

تعليمات العناية

امسح المنتج بقطعة قماش رطبة وناعمة حتى تنظفه. استخدم قطعة قماش أخرى ناعمة وجافة لمسحها حتى تجف.

ملاحظة!

لا تستخدم منظفات كاشطة أو مذيبات كيميائية لأن ذلك قد يتلف المنتج.

صيانة المنتج

لا تحاول إصلاح هذا المنتج بنفسك، حيث إن فتح الأغشية أو إزالتها قد يعرضك لنقاط جهد خطيرة أو غيرها من المخاطر.

معلومات حول التعرض للترددات اللاسلكية

يتوافق هذا الجهاز مع لوائح التعرض للترددات اللاسلكية. يجب ألا تقل المسافة الفاصلة بين الجهاز والمستخدم عن 20 سم على الأقل.

البيانات الفنية

اسم الموديل: VAPPEBY

رقم النوع: E2004

سعة البطارية:

7.2 فولت تيار مستمر، 3300 مللي أمبير-ساعة،

23.76 وات لكل ساعة، أيون الليثيوم

القدرة المبدولة: 5.0 فولت تيار مستمر، 2.0 أمبير، منفذ USB من

النوع C بقدرته 10 وات

وقت تشغيل البطارية المقدر عندما يكون

مستوى الصوت 50% ووضع البلوتوث:

- سطوع الشاشة بنسبة 50%: 11 - 13 ساعة

درجات حرارة التشغيل: 0 درجة مئوية إلى 45 درجة مئوية (32 درجة

فهرنهايت إلى 113 درجة فهرنهايت)

الرطوبة التشغيلية: 0 إلى 95% رطوبة نسبية

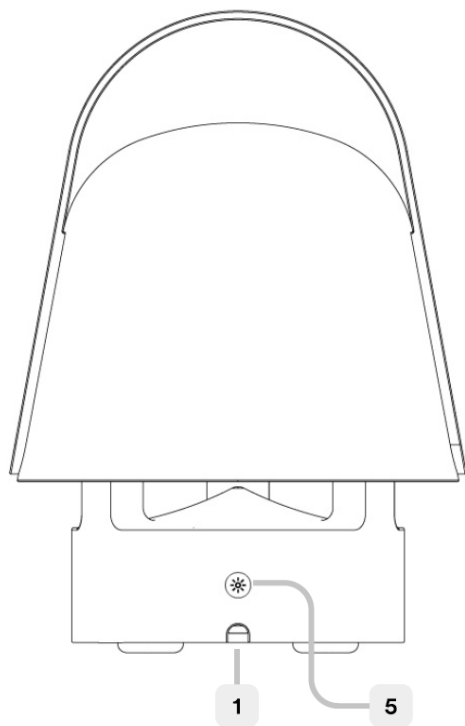
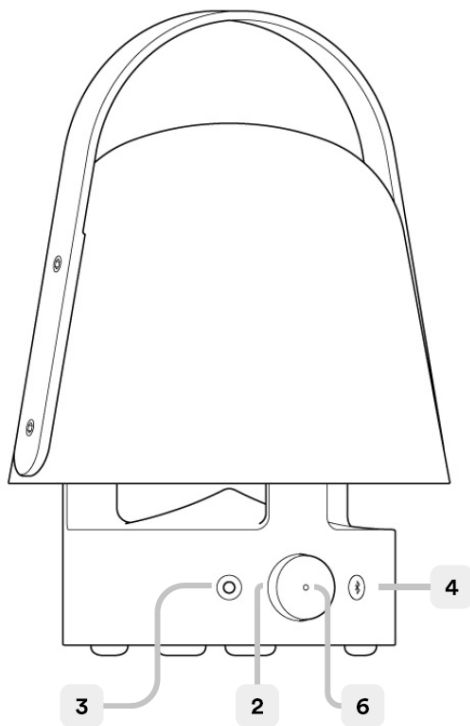
تردد التشغيل: 2400-2483.5 ميجاهرتز

طاقة الخرج للراديو: 1 ديسيبل مللي وات (EIRP)

سعة النطاق الترددي: 1 ميجاهرتز

إضاءة للزينة: 20 لومن، 2700 كلفن

فئة IP: IP65



1. ช่องเสียบ USB-C สำหรับชาร์จไฟ
2. หน้าปัดสำหรับเล่น/หยุดชั่วคราว/ปรับความดัง
3. ปุ่มเปิด/ปิดลำโพงและ Spotify Tap™
4. ปุ่มสำหรับจับคู่อุปกรณ์บลูทูธ
5. ปุ่มเปิด/ปิดไฟแสงสว่าง
6. ไฟแสดงสถานะ: LED

สถานะ: LED

ไฟกะพริบสีขาว: กำลังจับคู่อุปกรณ์บลูทูธ

ไฟสว่างเป็นสีขาวทึบ: จับคู่อุปกรณ์แล้ว

ไฟกะพริบสีแดง: แบตเตอรี่เหลือน้อย

ไฟสว่างเป็นสีแดงเข้ม: กำลังชาร์จไฟ (ในขณะที่ลำโพงปิดอยู่)

ก่อนเริ่มต้นใช้งาน

ชาร์จไฟผลิตภัณฑ์ของคุณผ่านช่องเสียบ USB-C (1) ก่อนใช้งาน ผลิตภัณฑ์ครั้งแรก และเมื่อใดก็ตามที่ไฟ LED กระพริบสีแดงนั้น หมายความว่าแบตเตอรี่เหลืออยู่น้อยแล้ว ขณะชาร์จไฟ ไฟ LED จะสว่าง เป็นสีแดงเข้ม ในขณะที่กำลังชาร์จอยู่

อุปกรณ์จ่ายไฟที่แนะนำ:

5.0V DC, 2.0A, USB-C (ไม่ได้จัดไว้ให้)

การใช้งานไฟส่องสว่าง

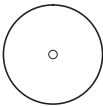


การเปิด/ปิด กดสวิทช์ไฟแสงสว่าง (5) หนึ่งครั้งเพื่อเปิดไฟที่ ความสว่าง 100% กดอีกครั้งเพื่อหรี่แสงไฟลง 50% และกด ครั้งที่สามเพื่อปิดไฟแสงสว่าง

การใช้งานลำโพง



การเปิด/ปิด กดปุ่มเปิด/ปิดลำโพง (3) สั้น ๆ จะเป็นการเปิด ลำโพงของคุณ กดปุ่มเปิด/ปิดลำโพงแะไว้ยาว ๆ หากคุณ ต้องการปิดลำโพง



เล่น/หยุดชั่วคราว กดที่หน้าปัด (2) เพื่อเล่นหรือหยุด เพลงชั่วคราว

ปรับความดัง หมุนหน้าปัด (2) ไปตามเข็มนาฬิกาเพื่อ เพิ่มความดัง และหมุนทวนเข็มนาฬิกาหากต้องการลด เสียง



การจับคู่อุปกรณ์บลูทูธ กดปุ่มคำสั่งไว้ (กดแช่ยาว ๆ) เพื่อ เริ่มโหมดการจับคู่ ไฟ LED สีขาวจะเริ่มกะพริบ เมื่อเปิดการตั้ง ค่าบลูทูธบนอุปกรณ์ของคุณ จะพบว่าลำโพงถูกลงรายการไว้ในชื่อ VAPPEBY

ปิดอัตโนมัติ หลังผ่านไป 5 นาที หากลำโพงยังไม่ได้จับคู่กับอุปกรณ์ใด ๆ แล้ว ลำโพงจะปิดเองอัตโนมัติ หากลำโพงจับคู่กับอุปกรณ์แล้วแต่ยังไม่ ได้เล่นเพลง หลังผ่านไป 20 นาทีลำโพงจะปิดเองอัตโนมัติ

การใช้ Spotify Tap™

Spotify Tap™ ช่วยให้คุณเริ่มเล่นต่อและเปลี่ยนเพลงได้โดยตรงจาก ลำโพงบลูทูธของคุณด้วยการกดเพียงปุ่มเดียว

หากคุณมีอุปกรณ์ iOS:

ให้ไปที่ App Store แล้วดาวน์โหลดแอป Spotify ถ้าคุณมีอยู่แล้ว คุณ สามารถสร้างบัญชีหรือเข้าสู่ระบบได้เลย

หากคุณมีอุปกรณ์ Android:

ให้ไปที่ Google Play Store แล้วดาวน์โหลดแอป Spotify ถ้าคุณมีอยู่แล้ว คุณ สามารถสร้างบัญชีหรือเข้าสู่ระบบได้เลย

การใช้งานครั้งแรก

ตรวจสอบให้แน่ใจว่าอุปกรณ์ของคุณได้เชื่อมต่อกับลำโพง VAPPEBY ของคุณผ่านทางบลูทูธแล้ว ตรวจสอบให้แน่ใจว่าแอปมือถือ Spotifi เปิดอยู่ ซึ่งจำเป็นต่อการใช้งาน ครั้งแรกเท่านั้น กดปุ่มเปิด/ปิดลำโพง (3) เพื่อเริ่มเล่นเพลง ไฟแสดงสถานะ LED ควร กระพริบสองครั้ง

จากนี้ไป ทุกครั้งที่คุณกดปุ่มเปิดปิดลำโพง (3) อย่างรวดเร็ว เพลงจะเล่น ต่อได้ทุกเมื่อที่อุปกรณ์ของคุณจับคู่และอยู่ในขอบเขต

การเปลี่ยนเพลง

กดปุ่มเปิดปิดลำโพง (3) อีกครั้งเพื่อเปลี่ยนเพลงที่กำลังเล่นไปเป็นแทร็ค ที่แนะนำ

ข้อควรทราบ

- เหมาะสำหรับการใช้งานนอกอาคาร เนื่องจากป้องกันความชื้นและน้ำได้ตามมาตรฐาน IP65
- อุปกรณ์อาจร้อนขึ้นระหว่างการชาร์จ ซึ่งเป็นเรื่องปกติและจะค่อย ๆ เย็นลงอีกครั้งหลังจากชาร์จเต็มแล้ว
- เวลาในการชาร์จอาจแตกต่างกันไปตามความจุแบตเตอรี่ของอุปกรณ์ระดับการชาร์จ อายุของแบตเตอรี่ และอุณหภูมิในพื้นที่โดยรอบ
- อุณหภูมิสำหรับการจัดเก็บ: -20°C ถึง 25°C
- ถอดปลั๊กผลิตภัณฑ์ที่ออกจากแหล่งจ่ายไฟฟ้าก่อนทำความสะอาดและเมื่อไม่ได้ใช้งาน
- เป็นเรื่องปกติที่แบตเตอรี่จะร้อนขึ้นระหว่างการชาร์จ และจะค่อย ๆ เย็นลงหลังการชาร์จ
- ไม่ควรทิ้งให้แบตเตอรี่หมดประจุไฟเป็นเวลานาน
- ไม่ควรชาร์จแบตเตอรี่ขณะสัมผัสกับวัสดุไวไฟ เช่น สิ่งทอ

คำเตือน:

- ห้ามติดตั้งผลิตภัณฑ์ในพื้นที่อับอากาศโดยเด็ดขาด
- เว้นระยะห่างอย่างน้อย 5 มม. รอบผลิตภัณฑ์เสมอเพื่อให้เกิดการระบายอากาศ
- ควรดูแลเด็ก ๆ ไม่ให้เล่นผลิตภัณฑ์
- ห้ามดัดแปลง ถอดประกอบ เปิด โยน กระแทก เจาะ หรือตัดผลิตภัณฑ์
- อย่าให้แบตเตอรี่โดนฝนหรือน้ำ
- มีความเสี่ยงต่อการเกิดอัคคีภัยและบาดแผลไฟไหม้ ห้ามเปิด กระแทก ทำให้ร้อนเกิน 140°F (60°C) หรือเผา
- เก็บผลิตภัณฑ์ให้ห่างจากเปลวไฟหรือแสงแดดเพื่อป้องกันการสะสมของความร้อน
- เก็บผลิตภัณฑ์ให้ห่างจากอุปกรณ์ไฟฟ้าแรงสูง
- ผลิตภัณฑ์ไม่ใช่ของเล่น จึงควรเก็บให้ห่างจากมือเด็ก ตรวจสอบให้แน่ใจว่าผู้ใช้ผลิตภัณฑ์นี้ได้อ่านและปฏิบัติตามคำเตือนและคำแนะนำเหล่านี้แล้ว
- อย่าใส่ดวงจอร์แบตเตอรี่หรือเซลล์ของแบตเตอรี่โดยเด็ดขาด
- ในกรณีที่มีการรั่วไหลของเซลล์ ระวังอย่าให้ของเหลวสัมผัสกับผิวหนังหรือดวงตา

เก็บคำแนะนำเหล่านี้ไว้สำหรับการใช้งานในอนาคต

คำแนะนำในการดูแลรักษา

หากต้องการทำความสะอาดผลิตภัณฑ์ ให้เช็ดด้วยผ้าชุบน้ำหมาด ๆ ใช้ผ้านุ่มอีกผืนที่แห้งสำหรับเช็ดให้แห้ง

หมายเหตุ

ห้ามใช้น้ำยาทำความสะอาดที่มีฤทธิ์กัดกร่อนหรือตัวทำละลายทางเคมี เนื่องจากอาจทำให้ผลิตภัณฑ์เสียหายได้

บริการด้านการดูแลสินค้า

ไม่ควรซ่อมแซมสินค้าด้วยตนเอง การเปิดหรือแกะฝาครอบอาจส่งผลให้เกิดอันตรายจากไฟฟ้ากำลังแรงสูงหรืออันตรายจากสาเหตุอื่น

ข้อมูลการสัมผัสคลื่นวิทยุ (RF exposure)

อุปกรณ์นี้ได้รับการปฏิบัติตามข้อกำหนดการสัมผัสคลื่นวิทยุ (RF exposure)

ผู้ใช้งานควรเว้นระยะห่างอย่างน้อย 20 ซม.

ข้อมูลทางเทคนิค

ชื่อรุ่น: VAPPEBY

ชื่อย่อ: E2004

ความจุแบตเตอรี่: 2 x 3300 mAh/23.76 Wh, Li-ion
กำลังไฟฟ้าขาเข้า: 5.0V DC, 2.0A, 10W USB Type-C

เวลาเล่นแบตเตอรี่โดยประมาณ

ที่ระดับเสียง 50% และอยู่ในโหมดบลูทูธ:

- ความสว่าง 50% : 11 - 13 ชม.

อุณหภูมิใช้งานปกติ: 0°C ถึง 45°C (32°F ถึง 113°F)

ความชื้นใช้งานปกติ: 0 ถึง 95% RH

ย่านความถี่ใช้งานปกติ: 2400-2483.5 MHz

กำลังไฟฟ้าออกของวิทยุ: 1 dBm (EIRP)

Bandwidth: 1 MHz

แสงตกแดง: 20lm, 2700K

ระดับมาตรฐาน IP: IP65

ผู้ผลิต: IKEA of Sweden AB

ที่อยู่: Box 702, SE-343 81 ÄLMHULT, SWEDEN



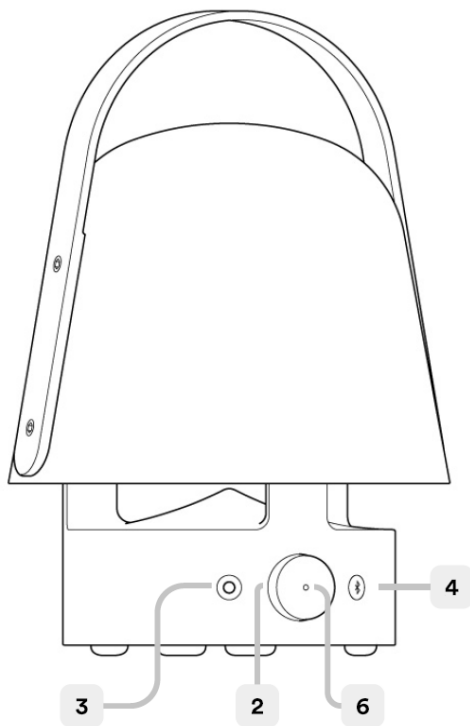
โลโก้และคำว่า Bluetooth เป็นเครื่องหมายการค้าจดทะเบียนที่ Bluetooth SIG, Inc. เป็นเจ้าของ และการใช้เครื่องหมายดังกล่าวโดย IKEA อยู่ภายใต้การยินยอม เครื่องหมายทางการค้าและชื่อทางการค้าอื่นๆ เป็นของผู้เป็นเจ้าของอื่น ๆ ที่เกี่ยวข้อง



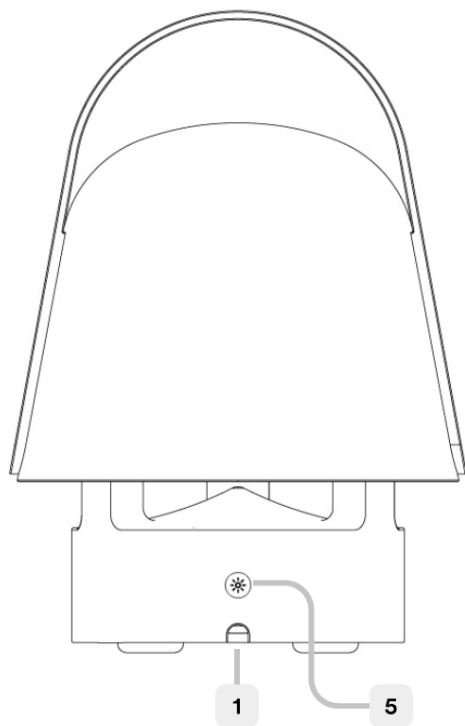
Spotify Tap™ เป็นเครื่องหมายการค้าของ Spotify และการใช้งานใต้ก็ตามของเครื่องหมายดังกล่าวโดย IKEA ถือว่าอยู่ภายใต้ใบอนุญาตเครื่องหมายการค้า Spotify อื่น ๆ ทั้งหมด ตลอดจนเครื่องหมายบริการ ชื่อการค้า โลโก้ ชื่อโดเมน และคุณลักษณะอื่น ๆ ใดก็ตามของแบรนด์ Spotify ถือเป็นทรัพย์สินของ Spotify หรือเจ้าของผลิตภัณฑ์หรือทรัพย์สินทางปัญญา (licensor) แต่เพียงผู้เดียว



สัญลักษณ์รูปถังขยะที่ถูกกากบาท เป็นเครื่องหมายแสดงว่าผลิตภัณฑ์นั้นต้องแยกกำจัดเมื่อสิ้นอายุใช้งาน ห้ามทิ้งรวมกับขยะอื่นๆ ในบ้าน ควรส่งผลิตภัณฑ์ไปกำจัดหรือรีไซเคิลให้ถูกต้องตามข้อกำหนดในแต่ละท้องถิ่น การแยกผลิตภัณฑ์ประเภทนี้ออกจากขยะอื่นๆ จะช่วยลดปริมาณขยะที่จะส่งไปยังโรงเผาหรือพื้นที่ฝังกลบ และยังช่วยลดผลกระทบต่อสุขภาพและสิ่งแวดล้อม หากต้องการข้อมูลเพิ่มเติม กรุณาติดต่อ IKEA



1. Cổng USB-C để sạc.
2. Nút để Phát/Tạm dừng/Âm lượng.
3. Nút bật nguồn loa và Spotify Tap™
4. Nút ghép đôi Bluetooth.
5. Nút công tắc đèn.
6. Đèn LED trạng thái.



Trạng thái đèn LED

Nhấp nháy trắng: Đang ghép đôi Bluetooth.

Sáng trắng liên tục: Đã ghép đôi với một thiết bị.

Nhấp nháy đỏ: Pin yếu.

Sáng đỏ liên tục: Đang sạc (Khi loa tắt)

Bắt đầu

Sạc sản phẩm qua cổng USB-C (1) trước khi sử dụng lần đầu tiên và bật cứ khi nào đèn LED nhấp nháy đỏ để chỉ báo pin yếu. Trong quá trình sạc, đèn LED sáng đỏ liên tục khi loa tắt.

Nguồn điện khuyến nghị:

5,0V DC, 2,0A, USB-C (Không bao gồm)

Chức năng của đèn

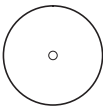


BẬT/TẮT. Nhấn công tắc đèn (5) một lần để bật đèn ở độ sáng 100%. Nhấn lại để giảm độ sáng xuống 50% và nhấn lần thứ ba để TẮT.

Chức năng của loa



BẬT/TẮT. Nhấn nút nguồn (3) sẽ BẬT loa. Nhấn và giữ nút Nguồn nếu bạn muốn TẮT loa.



Phát/Tạm dừng. Nhấn nút (2) để phát hoặc tạm dừng phát nhạc.

Âm lượng. Xoay nút (2) theo chiều kim đồng hồ để tăng âm lượng và ngược chiều kim đồng hồ để giảm âm lượng.



Ghép đôi Bluetooth. Nhấn và giữ để kích hoạt chế độ ghép đôi. Đèn LED màu trắng sẽ bắt đầu nhấp nháy. Mở cài đặt Bluetooth trên thiết bị của bạn, loa sẽ xuất hiện với tên VAPPEBY.

Tự động tắt. Nếu loa không được ghép đôi với thiết bị khác thì sẽ tự động tắt sau 5 phút. Khi loa được ghép đôi nhưng không phát nhạc thì sẽ tự động tắt sau 20 phút.

Sử dụng Spotify Tap™

Spotify Tap™ cho phép bạn tiếp tục hoặc đổi bài hát trực tiếp từ loa Bluetooth bằng cách nhấn nút.

Nếu bạn sử dụng thiết bị iOS:

Truy cập App Store và tải xuống ứng dụng Spotify. Bạn sẽ có thể tạo một tài khoản hoặc đăng nhập nếu đã có tài khoản.

Nếu bạn sử dụng thiết bị Android:

Truy cập Google Play Store và tải xuống ứng dụng Spotify. Bạn sẽ có thể tạo một tài khoản hoặc đăng nhập nếu đã có tài khoản.

Sử dụng lần đầu

Đảm bảo rằng thiết bị của bạn đã ghép đôi qua Bluetooth với loa VAPPEBY.

Đảm bảo rằng ứng dụng di động Spotify đang mở. Việc này chỉ cần thiết trong lần sử dụng đầu tiên.

Nhấn nút nguồn (3) để bắt đầu phát nhạc. Đèn LED chỉ báo sẽ nhấp nháy hai lần.

Kể từ bây giờ, bất cứ khi nào bạn nhấn nút nguồn (3), bài hát sẽ tiếp tục phát khi thiết bị của bạn được ghép đôi và trong phạm vi kết nối.

Đổi bài hát

Nhấn lại nút Nguồn (3) để đổi bài hát đang phát sang bài hát được đề xuất.

Những điều bạn nên biết

- Thiết bị phù hợp để sử dụng ngoài trời vì được bảo vệ chống ẩm và chống nước theo tiêu chuẩn IP65
- Thiết bị có thể nóng lên trong lúc sạc; điều này là hoàn toàn bình thường và nhiệt độ thiết bị sẽ giảm dần sau khi được sạc đầy.
- Thời gian sạc có thể thay đổi tùy theo dung lượng pin của thiết bị, mức sạc, tuổi thọ của pin và nhiệt độ ở khu vực xung quanh.
- Nhiệt độ bảo quản: -20°C đến 25°C.
- Rút sản phẩm ra khỏi nguồn điện trước khi vệ sinh và khi không sử dụng.
- Pin bị nóng trong khi sạc là điều bình thường và pin sẽ giảm nhiệt dần sau khi sạc đầy.
- Không nên để hết pin trong thời gian dài.
- Không nên sạc pin trong khi tiếp xúc với vật liệu dễ cháy như vải sợi.

CẢNH BÁO:

Không lắp đặt sản phẩm này trong không gian hạn chế.

- Luôn để trống tối thiểu 5mm xung quanh sản phẩm để thông gió.
- Trẻ em nên được giám sát để đảm bảo chúng không đùa nghịch với sản phẩm.
- Không sửa đổi, tháo rời, mở, làm rơi, nghiền nát, đâm thủng hoặc nghiền nhỏ pin.
- Không để pin tiếp xúc với mưa hoặc nước.
- Nguy cơ cháy và nổ. Không mở, nghiền nát, đun nóng trên 140°F (60°C) hoặc đốt.
- Để pin tránh xa ngọn lửa hoặc ánh sáng mặt trời để tránh tích tụ nhiệt.
- Để pin tránh xa các thiết bị có điện áp cao.
- Sản phẩm này không phải đồ chơi, hãy để cách xa trẻ em. Đảm bảo rằng mọi cá nhân sử dụng sản phẩm này đều đọc và tuân thủ những hướng dẫn và cảnh báo này.
- Không làm đoản mạch pin hoặc các viên pin bên trong.
- Trong trường hợp rò rỉ pin, không để chất lỏng tiếp xúc với da hoặc mắt.

Lưu hướng dẫn này để sử dụng trong tương lai.

Hướng dẫn bảo quản

Để vệ sinh sản phẩm, hãy lau bằng khăn ẩm mềm. Sử dụng một chiếc khăn khô, mềm khác để lau khô.

Lưu ý!

Không sử dụng chất tẩy rửa ăn mòn hoặc dung môi hóa học vì có thể làm hỏng sản phẩm.

Bảo trì sản phẩm

Không tự sửa chữa sản phẩm, vì mở hoặc tháo vỏ sản phẩm vì bạn có thể tiếp xúc với điểm điện áp nguy hiểm và những nguy cơ khác.

Thông tin về việc tiếp xúc với rf

Thiết bị này tuân thủ các quy định liên quan đến việc tiếp xúc với tần số vô tuyến (RF).

Người dùng nên giữ khoảng cách tối thiểu 20 cm.

Dữ liệu kỹ thuật

Tên model: VAPPEBY

Mã số loại: E2004

Dung lượng pin: 2 x 3300 mAh/23.76 Wh, Li-ion

Dòng điện đầu vào: 5.0V DC, 2.0A, 10W USB Type-C

Thời lượng phát ước tính của pin tại

50% Âm lượng và chế độ Bluetooth:

-50% độ sáng màn hình: 11 - 13 giờ

Nhiệt độ hoạt động: 0°C đến 45°C (32°F đến 113°F)

Độ ẩm hoạt động: 0 đến 95%RH

Tần số hoạt động: 2400-2483.5 MHz

Công suất đầu ra vô tuyến: 1 dBm (EIRP)

Băng thông: 1 MHz

Đèn trang trí: 20lm, 2700K

Cấp IP: IP65

Nhà sản xuất: IKEA of Sweden AB

Địa chỉ: Box 702, SE-343 81 Älmhult, THỤY ĐIỂN



Biểu tượng Bluetooth® là thương hiệu đã đăng kí, được sở hữu bởi Bluetooth SIG, Inc. và IKEA được cấp phép sử dụng biểu tượng này. Những biểu tượng và tên thương hiệu đều thuộc về những chủ thể sở hữu tương ứng.



Spotify Tap™ là nhãn hiệu thuộc sở hữu của Spotify và mọi hoạt động sử dụng các nhãn hiệu đó của IKEA đều phải được cấp phép. Tất cả các nhãn hiệu, nhãn hiệu dịch vụ, tên thương mại, logo, tên miền và bất kỳ đặc điểm nào khác của thương hiệu Spotify đều là tài sản duy nhất của Spotify hoặc các đơn vị cấp phép của Spotify.



Biểu tượng thùng rác có bánh xe gạch chéo có nghĩa là sản phẩm phải được tách riêng khỏi rác thải sinh hoạt. Sản phẩm phải được tái chế theo quy định môi trường tại địa phương về cách xử lý chất thải. Khi bạn tách riêng các sản phẩm được đánh dấu biểu tượng này và rác thải sinh hoạt, bạn sẽ giúp giảm lượng rác thải được đưa vào lò đốt rác hoặc bãi rác và giảm thiểu các tác động tiêu cực có thể gây ra cho sức khỏe con người và môi trường. Để biết thêm thông tin, hãy liên hệ với cửa hàng IKEA gần nhất.

Complies with
IMDA Standards
DA106634