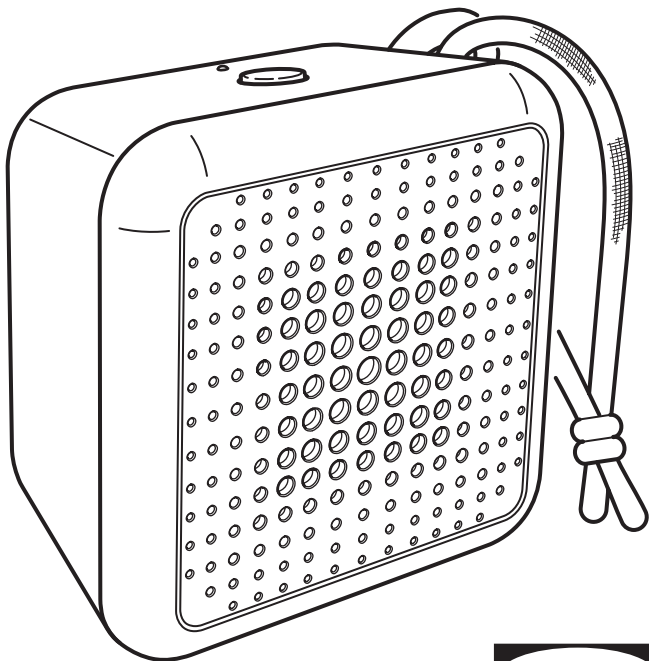
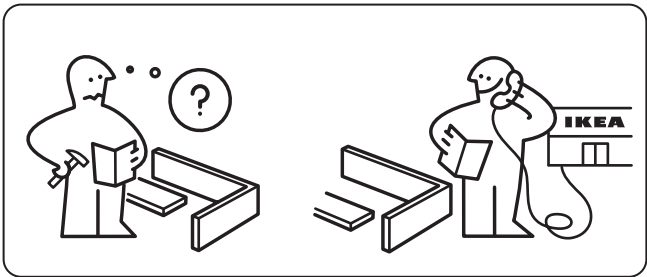
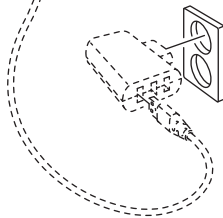
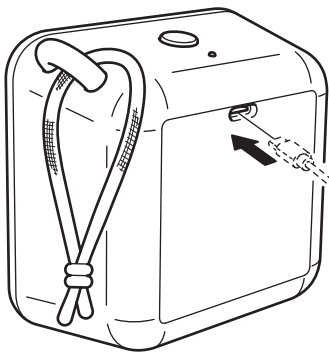
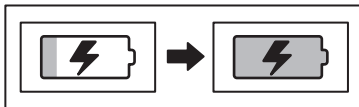


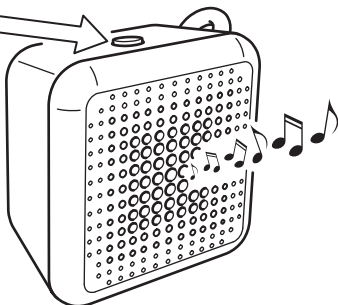
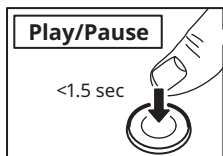
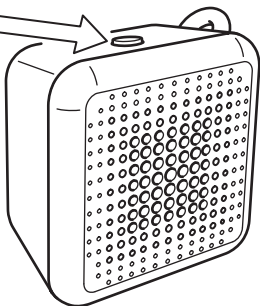
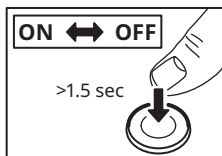
VAPPEBY

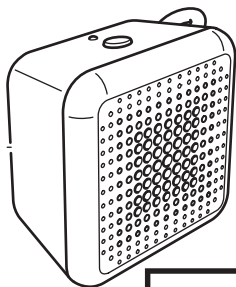
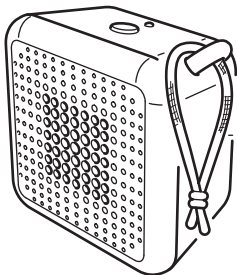
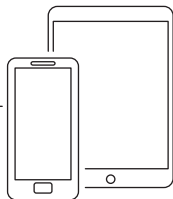
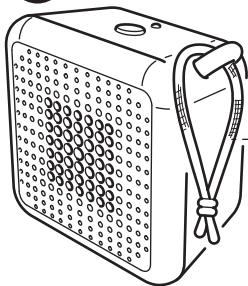


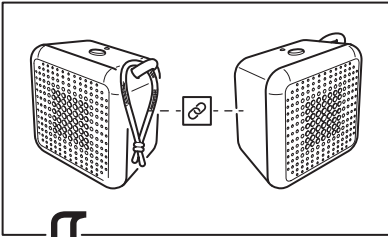
Design and Quality
IKEA of Sweden



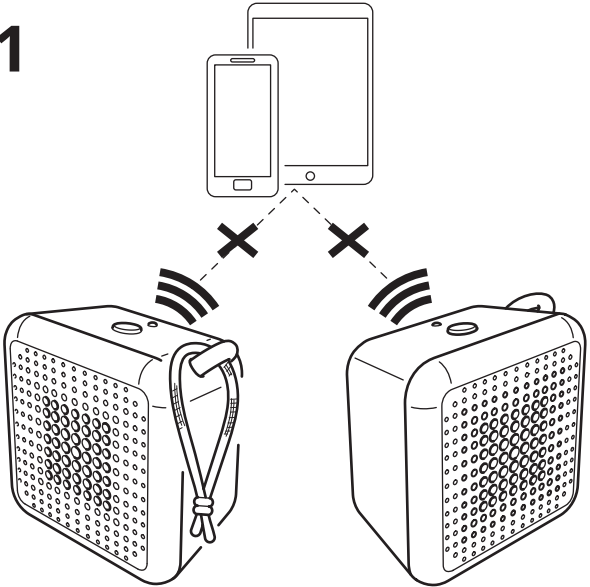








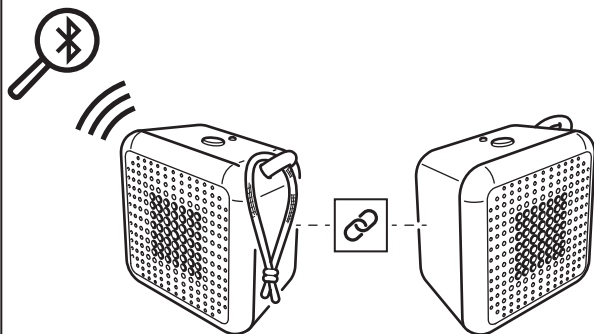
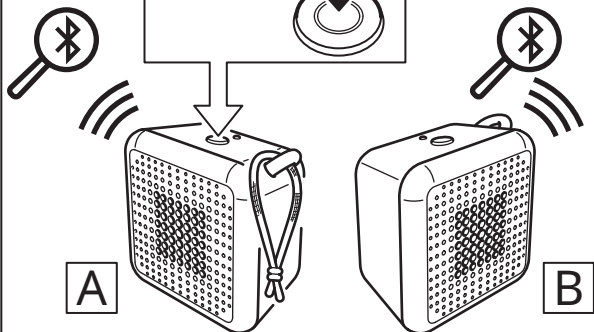
1



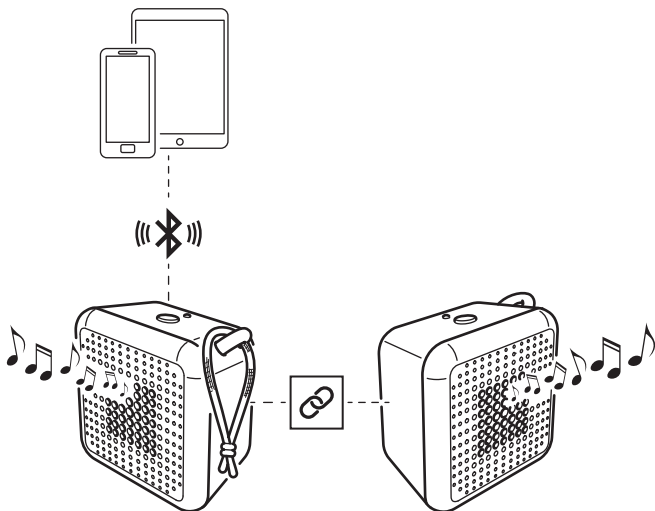
2

Stereo pairing

x2

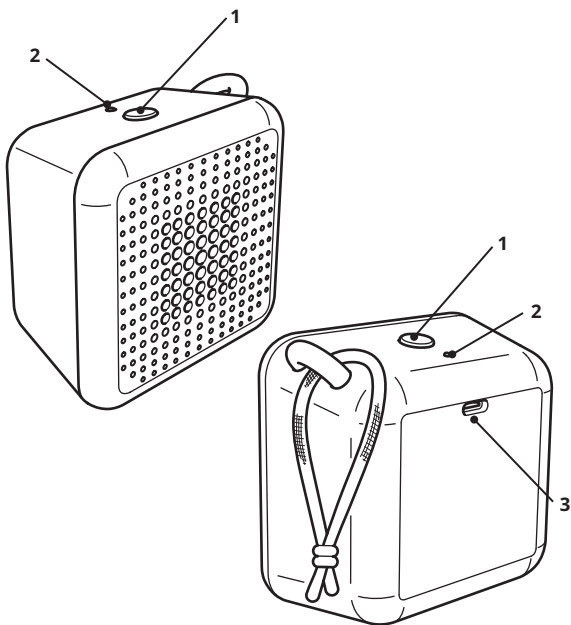


3



English	10
Español	15
Portugues	20
中文	25
繁中	29
한국어	34
日本語	38
Bahasa Indonesia	42
Bahasa Malaysia	47
عربي	52
ไทย	56

English



1. Speaker Power On/Off button and play/pause.
2. LED status light.
3. USB-C port

LED status

Flashing white: Bluetooth is pairing.

Solid white: Paired to a device.

Flashing red: Low battery.

Solid red: Charging (when speaker is off).

Getting started

Connect a USB-C cable to the input port and the other end to a power source (a computer or a power supply) to charge your product before the first use and whenever the LED is flashing red to indicate a low battery. When charging, the LED light will remain solid red if the speaker is off and will turn off when the battery is fully charged.

Recommended power supply:

5.0 VDC, 1.0 A (Not included)

Speaker functions

Turning On/Off

Press and hold the Power button (1) to turn your speaker On/Off.

Play/Pause

A short press on the Power button will play or pause music.

Auto-off

If the speaker is not paired to any device, it will turn off automatically after 5 minutes. If the speaker is paired but no music is playing, it will turn off automatically after 20 minutes.

Bluetooth pairing

To pair your speaker to a source device, the speaker must be in Bluetooth pairing mode. To pair, open the Bluetooth setting on your source device and connect to "VAPPEBY Portable".

The speaker will enter Bluetooth pairing mode automatically the first time it is powered on, and any time that a previously paired device cannot be found.

Factory reset

To remove previous Bluetooth pairings, reset the speaker by pressing and holding the button (1) for more than 5 seconds. Successful factory reset is confirmed by the LED flashing red and with an audible sound.

Alternatively, go to the Bluetooth menu on your source device and unpair.

Stereo pairing:

Two VAPPEBY Portables can be stereo paired:

1. Make sure both speakers are in Bluetooth search mode.
2. Double-press the power button on one of the speakers. A sound will confirm successful stereo pairing.
3. Connect to the source device by following the Bluetooth pairing instructions.

Good to know

- The speaker is suitable for outdoor use, protected against dust and water according to IP67.
- If the speaker's front protection is soaked with water, acoustic performance may be affected temporarily, but it will go back to normal once the water is gone.
- Devices and the battery may get warm during charging. This is completely normal, and they will gradually cool down again after they are fully charged.
- Charging time may vary based on the device's battery capacity, charge level, the age of the battery and the temperature in the surrounding area.
- USB cable length and quality influences charging speed and performance.
- Storage temperature: -20 °C to 25 °C (-4 °F to 77 °F).
- Unplug the product from the power supply before cleaning and when it is not in use.
- The battery should not be left discharged for a longer period.
- The battery should not be charged while in contact with flammable materials like textiles.

WARNING:

- Too high volume can damage your hearing.
- Do not charge the product when it is wet.
- Only charge the product indoors.
- Do not use a defective power supply when charging the product.
- Never use a damaged or faulty USB cable for charging since this can damage the product and your devices.
- Never install the product in a confined space.
- Always leave a space of at least 5 mm around the product for ventilation.

- Do not modify, disassemble, open, drop, crush, puncture or shred the battery.
- Do not expose the battery to rain or water.
- Risk of fires and burns. Do not heat above 60 °C (140 °F) and do not incinerate the battery.
- Keep the battery away from open flame or sunlight to prevent heat build-up.
- Keep the battery away from high voltage devices.
- This product is not a toy, ensure that all persons who use this product read and follow these warnings and instructions.
- Do not short-circuit the battery or its cells.
- In the event of a cell leaking, do not allow the liquid to come in contact with the skin or eyes.

Save these instructions for future use.

Care instructions

To clean the product, wipe with a soft moistened cloth. Use another soft, dry cloth to wipe dry.

Note!

Never use abrasive cleaners or chemical solvents as this can damage the product.

Product servicing

Do not attempt to repair this product yourself, as opening or removing covers may expose you to dangerous voltage points or other risks.

Disassembly of the product and removal of battery is only intended at the end of the product's life cycle and shall be performed by a skilled professional.

Technical data

Model Name: VAPPEBY PT

Type Number: E2133

Battery capacity: 3.6 V, 2600 mAh, 9 Wh, Li-ion

Input: 5.0V DC, 1.0A, 5.0W USB-C

Estimated battery play time at 50% volume

and Bluetooth mode: 80 hrs

Operating temperatures: 0°C to 40°C (32°F to 104°F)

Operating humidity: 0 to 95% RH

IP Class: IP67

Manufacturer: IKEA of Sweden AB

Address: Box 702, SE-343 81 Älmhult, SWEDEN

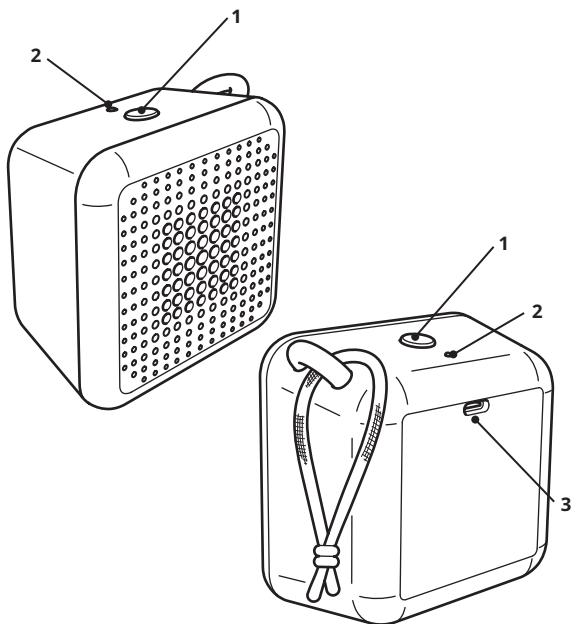


The Bluetooth® word mark and logos are registered trademarks owned by Bluetooth SIG, Inc. and any use of such marks by IKEA is under license. Other trademarks and trade names are those of their respective owners.



The crossed-out wheeled bin symbol indicates that the item should be disposed of separately from household waste. The item should be handed in for recycling in accordance with local environmental regulations for waste disposal. By separating a marked item from household waste, you will help reduce the volume of waste sent to incinerators or land-fill and minimize any potential negative impact on human health and the environment. For more information, please contact your IKEA store.

Español



1. Botón de encendido / apagado del altavoz y de reproducción/pausa.
2. Luz de estado del LED.
3. Puerto USB-C

Estado del LED

Blanco parpadeante: se está emparejando el Bluetooth.

Blanco permanente: emparejado a un dispositivo.

Rojo intermitente: batería baja.

Rojo permanente: cargando (cuando el altavoz está apagado).

Cómo ponerte en marcha

Conecta un cable USB-C al puerto de entrada y el otro extremo a una fuente de alimentación (un ordenador o una fuente de alimentación) para cargar tu producto antes de usarlo por primera vez y siempre que el LED parpadee en rojo, lo que indica que la batería está baja. Durante la carga, la luz del LED permanecerá de color rojo permanente si el altavoz está apagado y se apagará cuando la batería esté totalmente cargada.

Fuente de alimentación recomendada:

5,0 VCC, 1,0 A (no incluida)

Funciones del altavoz

Encendido/apagado

Mantén pulsado el botón de encendido (1) para encender y apagar el altavoz.

Reproducción/pausa

Una pulsación corta del botón de encendido hará que se reproduzca o se pause la música.

Apagado automático

Si el altavoz no está emparejado con ningún dispositivo, se apagará automáticamente al cabo de 5 minutos. Si el altavoz está emparejado, pero no se reproduce nada, se apagará automáticamente al cabo de 20 minutos.

Emparejamiento Bluetooth

Para emparejar el altavoz con un dispositivo fuente, el altavoz debe estar en modo de emparejamiento Bluetooth. Para emparejarlo, abre los ajustes de Bluetooth de tu dispositivo fuente y conéctate a «VAPPEBY Portable».

El altavoz pasará a modo de emparejamiento Bluetooth automáticamente la primera vez que se encienda y todas las veces que no se pueda encontrar un dispositivo previamente emparejado.

Restablecimiento de los ajustes de fábrica

Para eliminar los emparejamientos Bluetooth anteriores, restablece el altavoz manteniendo pulsado el botón (1) durante más de 5 segundos. El restablecimiento de los ajustes de fábrica correcto se confirma por el parpadeo del LED en rojo y con un sonido audible. Si lo prefieres, vete al menú Bluetooth de tu dispositivo fuente y desempáralo.

Emparejamiento en estéreo:

Se pueden emparejar dos unidades de VAPPEBY Portable en estéreo:

1. Asegúrate de que ambos altavoces estén en modo de búsqueda Bluetooth.
2. Presiona dos veces el botón de encendido en uno de los altavoces. Un sonido confirmará el emparejamiento correcto en estéreo.
3. Conéctate al dispositivo de origen siguiendo las instrucciones de emparejamiento Bluetooth.

No te olvides de esto

- El altavoz es adecuado para uso al aire libre, ya que está protegido contra el polvo y el agua con la clase de protección IP67.
- Si la protección frontal del altavoz está empapada de agua, el rendimiento acústico puede verse afectado temporalmente, pero volverá a la normalidad una vez que el agua haya desaparecido.
- Durante la carga, los dispositivos y la batería se pueden calentar. Esto es completamente normal. Se enfriarán progresivamente de nuevo cuando estén completamente cargados.
- El tiempo de carga puede variar en función de la capacidad de la batería del dispositivo, el nivel de carga, la antigüedad de la batería y la temperatura del entorno.
- La longitud y la calidad del cable USB influyen en la velocidad de carga y el rendimiento.
- Temperatura de almacenamiento: de -20 °C a 25 °C (de -4 °F a 77 °F).
- Desconecta el producto de la fuente de alimentación antes de limpiarlo y cuando no lo estés utilizando.
- No deberías dejar la batería descargada durante un período de tiempo largo.
- No se debería cargar la batería cuando esté en contacto con materiales inflamables como, por ejemplo, telas.

ADVERTENCIA:

- Un volumen demasiado alto puede resultar perjudicial para tu audición.
- No cargues el producto cuando esté mojado.
- Carga el producto solo en interiores.
- No utilices una fuente de alimentación defectuosa cuando cargues el producto.
- Nunca uses un cable USB defectuoso o dañado para cargar, ya que esto puede dañar el producto y tus dispositivos.
- No instales nunca el producto en un espacio cerrado.
- Deja siempre un espacio como mínimo de 5 mm alrededor del producto para que tenga ventilación.

- No modifiques, desmontes, abras, tires, aplastes, perfores ni cortes la batería.
- No espongas la batería a la lluvia ni al agua.
- Riesgo de incendios y quemaduras. No calientes la batería por encima de 60 °C (140 °F) ni la incineres.
- Mantén la batería alejada de llamas vivas o de la luz del sol para evitar la acumulación de calor.
- Mantén la batería alejada de dispositivos de alta tensión.
- Este producto no es un juguete. Asegúrate de que todas las personas que utilicen este producto lean y cumplan estas advertencias e instrucciones.
- No cortocircuites la batería ni sus células.
- En caso de que se produzca una fuga en una célula, no dejes que el líquido entre en contacto con la piel ni con los ojos.

Guarda estas instrucciones para consultarlas más adelante.

Instrucciones de cuidado

Utiliza un paño suave y húmedo para limpiar el producto. Para secarlo, utiliza otro trapo suave y seco.

¡Nota!

No utilices limpiadores abrasivos ni disolventes químicos, ya que pueden dañar el producto.

Puesta a punto del producto

No intentes reparar este producto tú mismo, ya que, si abres o quitas las cubiertas, podrías exponerte a puntos con tensión peligrosa u otros riesgos.

El desmontaje del producto y la extracción de la batería solo están previstos al final del ciclo de vida del producto y los debe llevar a cabo un profesional cualificado.

Datos técnicos

Nombre del modelo: VAPPEBY PT

Número de tipo: E2133

Capacidad de la batería: 3,6 V, 2600 mAh, 9 Wh, iones de litio

Entrada: 5,0 VCC, 1,0 A, 5,0 W USB-C

Tiempo estimado de reproducción de la batería al 50 %

del volumen y modo Bluetooth: 80 horas

Temperaturas de funcionamiento: de 0 °C a 40 °C (de 32 °F a 104 °F)

Humedad de funcionamiento: de 0 al 95 % de HR

Clase IP: IP67

Fabricante: IKEA of Sweden AB

Dirección: Box 702, SE-343 81 Älmhult (SUECIA)

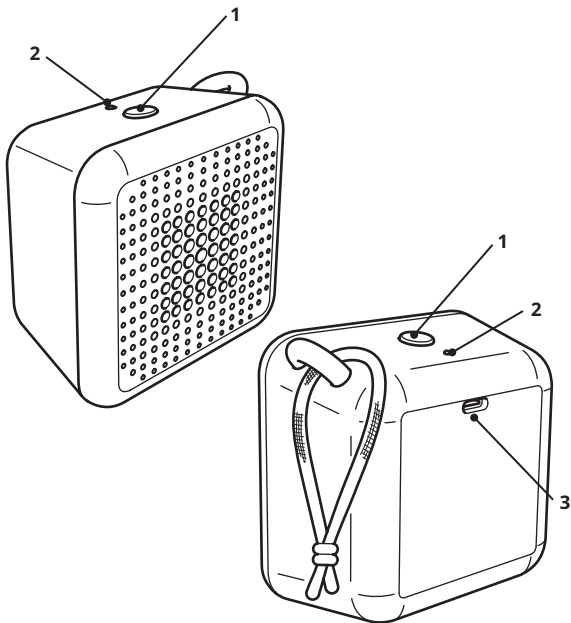


Los logos y la marca Bluetooth® son marcas registradas de Bluetooth SIG, Inc. Los usos de estas marcas por IKEA se rigen por acuerdos de licencia. Las demás marcas comerciales o nombres comerciales son propiedad de sus respectivos titulares.



La imagen del cubo de basura tachado indica que el producto no debe formar parte de los residuos habituales del hogar. Se debe reciclar según la normativa local medioambiental de eliminación de residuos. Cuando separas los productos que llevan esta imagen, contribuyes a reducir el volumen de residuos que se incineran o se envían a vertederos y minimizas el impacto negativo sobre la salud y el medio ambiente. Para más información, ponte en contacto con tu tienda IKEA.

Portugues



1. Botão da coluna para ligar/desligar e reproduzir/colocar em pausa.
2. Luz de estado do LED.
3. Porta USB-C

Estado do LED

Branco intermitente: o Bluetooth está a emparelhar.

Branco sólido: emparelhado com um dispositivo.

Vermelho intermitente: bateria fraca.

Vermelho constante: A carregar (quando a coluna está desligada).

Primeiros passos

Ligue um cabo USB-C à porta de entrada e a outra extremidade a uma fonte de alimentação (um computador ou uma fonte de alimentação) para carregar o produto antes da primeira utilização e sempre que o LED piscar a vermelho, indicando que a bateria está fraca. Durante o carregamento, a luz LED permanecerá constantemente a vermelho se a coluna estiver desligada e desligar-se-á quando a bateria estiver totalmente carregada.

Fonte de alimentação recomendada:

5,0 V CC, 1,0 A (não incluída)

Funções da coluna

Ligar/desligar

Pressione sem soltar o botão de alimentação (1) para ligar e desligar a coluna.

Reproduzir/colocar em pausa

Pressione brevemente o botão de alimentação para reproduzir ou colocar a música em pausa.

Desligamento automático

Se a coluna não estiver emparelhada com nenhum dispositivo, desligar-se-á automaticamente após 5 minutos. Se a coluna estiver emparelhada, mas não estiver a reproduzir música, desligar-se-á automaticamente após 20 minutos.

Emparelhamento Bluetooth

Para emparelhar a sua coluna com um dispositivo de origem, a coluna deverá estar no modo de emparelhamento Bluetooth. Para emparelhar, abra as definições do Bluetooth no seu dispositivo de origem e ligue-se a "VAPPEBY Portable".

A coluna entrará no modo de emparelhamento Bluetooth automaticamente na primeira vez que for ligada e sempre que um dispositivo previamente emparelhado não puder ser encontrado.

Reposição de fábrica

Para remover os emparelhamentos Bluetooth anteriores, reponha a coluna pressionando sem soltar o botão (1) durante mais de 5 segundos. A reposição de fábrica correta é confirmada se o LED piscar a vermelho e com um som audível.

Como alternativa, aceda ao menu Bluetooth no dispositivo de origem e desemparelhe.

Emparelhamento estéreo:

Pode realizar o emparelhamento estéreo com duas VAPPEBY Portable:

1. Certifique-se de que ambas as colunas estão no modo de pesquisa Bluetooth.
2. Pressione duas vezes o botão ligar/desligar numa das colunas. O emparelhamento estéreo correto é confirmado por um som.
3. Ligue-se ao dispositivo de origem seguindo as instruções de emparelhamento Bluetooth.

Dicas úteis

- A coluna é adequada à utilização no exterior e está protegida contra a poeira e a água de acordo com a norma IP67.
- Se a proteção frontal da coluna estiver encharcada de água, o desempenho acústico poderá ser afetado temporariamente, mas voltará ao normal quando a água secar.
- Os dispositivos e a bateria podem aquecer durante o carregamento. Isto é completamente normal e irão arrefecer gradualmente de novo após estarem totalmente carregados.
- O tempo de carregamento pode variar dependendo da capacidade da bateria do dispositivo, do nível de carga, da vida útil da bateria e da temperatura ambiente.
- A qualidade e o comprimento do cabo LED influencia o tempo de carregamento e o desempenho.
- Temperatura de armazenamento: -20 °C a 25 °C (-4 °F a 77 °F).
- Desligue o produto da fonte de alimentação antes de limpar e quando não estiver a ser utilizado.
- Não deve deixar a bateria descarregada durante um longo período de tempo.
- Não deve carregar a bateria se esta estiver em contacto com materiais inflamáveis, como, por exemplo, artigos têxteis.

AVISO:

- O volume muito alto pode prejudicar a sua audição.
- Não carregue o produto quando este estiver molhado.
- Carregue o produto apenas em ambientes de interior.
- Não utilize uma fonte de alimentação defeituosa para carregar o produto.
- Nunca utilize um cabo USB danificado ou defeituoso para carregar, uma vez que fazê-lo pode danificar o produto e o seu dispositivo.
- Nunca instale o produto num espaço confinado.
- Deixe sempre um espaço mínimo de 5 mm em redor do produto para efeitos de ventilação.

- Não modifique, desmonte, abra, deixe cair, esmague, perfure ou triture a bateria.
- Não exponha a bateria à chuva ou água.
- Risco de incêndio e queimaduras. Não aqueça acima dos 60 °C (140 °F) nem incinere a bateria.
- Mantenha a bateria afastada de chamas abertas ou da luz solar para prevenir a acumulação de calor.
- Mantenha a bateria afastada de dispositivos de alta tensão.
- Este produto não é um brinquedo. Certifique-se de que todas as pessoas que utilizam este produto leem e seguem estes avisos e instruções.
- Não provoque curto-circuito da bateria ou das suas células.
- No caso de fuga de uma célula, não permita que o líquido entre em contacto com a pele ou olhos.

Guarde estas instruções para utilização futura.

Instruções de manutenção

Utilize um pano macio e humedecido para limpar o produto. Para secar, utilize outro pano macio seco.

Nota!

Nunca utilize produtos de limpeza abrasivos ou solventes químicos, pois podem danificar o produto.

Manutenção do produto

Não tente reparar este produto por si próprio, pois a abertura ou remoção de tampas pode expô-lo a pontos de tensão perigosos ou outros riscos.

A desmontagem do produto e a remoção da bateria destinam-se apenas ao final de vida útil do produto e devem ser realizadas por profissional especializado.

Dados técnicos

Nome do modelo: VAPPEBY PT

Número do modelo: E2133

Capacidade da bateria: 3,6 V, 2600 mAh, 9 Wh, íões de lítio

Entrada: 5,0 V CC, 1,0 A, 5,0 W USB-C

Tempo estimado de reprodução da bateria a 50%

do volume e no modo Bluetooth: 80 horas

Temperaturas operacionais: 0 °C a 40 °C (32 °F a 104 °F)

Humidade operacional: 0 a 95% RH

Classe IP: IP67

Fabricante: IKEA of Sweden AB

Endereço: Box 702, SE-343 81 Älmhult, SUÉCIA

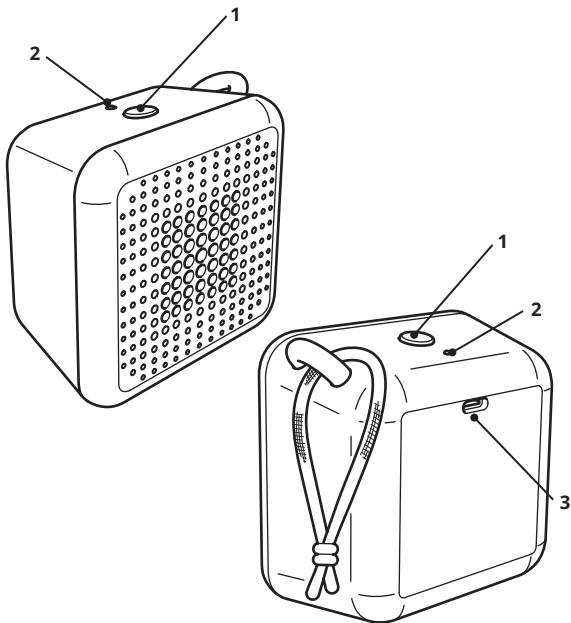


A marca e os logótipos Bluetooth® são marcas comerciais registadas pertencentes a Bluetooth SIG, Inc., sendo que qualquer uso de tais marcas pela IKEA está sob licença de autorização. Todas as outras marcas e nomes comerciais pertencem aos seus respetivos proprietários.



O símbolo do caixote do lixo com o sinal de proibição indica que esse artigo deve ser separado dos resíduos domésticos convencionais. Deve ser entregue para reciclagem de acordo com as regulamentações ambientais locais para tratamento de resíduos. Ao separar um artigo assinalado dos resíduos domésticos, ajuda a reduzir o volume de resíduos enviados para os incineradores ou aterros, minimizando o potencial impacto negativo na saúde pública e no ambiente. Para mais informações, contacte a loja IKEA perto de si.

中文



1. 扬声器电源开/关按钮和播放/暂停。
2. LED 状态灯。
3. USB-C 端口

LED 状态

闪烁白色： 蓝牙正在配对。

常亮白色： 已与设备配对。

闪烁红色： 电量低。

常亮红色： 正在充电（扬声器关闭时）。

入门

将 USB-C 电缆连接到输入端口，另一端连接到电源（计算机或 电源），以便在首次使用之前以及每当 LED 闪烁红色以指示电池电量不足时，为产品充电。充电时，如果扬声器处于关闭状态，LED 灯将呈常亮红色，电池充满电时指示灯将熄灭。

推荐电源：

5.0 VDC, 1.0 A（不包括在内）

扬声器功能

打开/关闭

长按电源按钮 (1) 来打开/关闭扬声器。

播放/暂停

短按一下电源按钮来播放或暂停播放曲目。

自动关闭

如果扬声器未与任何设备配对，它会在 5 分钟后自动关闭。如果扬声器已配对但没有播放音乐，它会在 20 分钟后自动关闭。

蓝牙配对

要将您的扬声器与源设备配对，扬声器必须处于蓝牙配对模式。在源设备上打开蓝牙设置，并连接到“VAPPEBY Portable”即可完成配对。

扬声器将在第一次通电，和在无法找到先前配对的设备时自动进入蓝牙配对模式。

恢复出厂设置

如需删除之前的蓝牙配对，请长按按钮(1) 5 秒以上，重新设置扬声器。LED 灯闪烁红色并发出声音，就可以确认产品已恢复出厂重置。

您还可以进入源设备的蓝牙菜单，取消配对。

立体声配对：

两个便携式 VAPPEBY 可以立体声配对：

1. 确保两个扬声器都处于蓝牙搜索模式。
2. 双击其中一个扬声器上的电源按钮。将发出声音，确认立体声配对成功。
3. 按照蓝牙配对说明连接到源设备。

使用须知

- 扬声器适合户外使用，防尘和防水保护达到 IP67 级别。
- 如果扬声器的前部保护被水浸泡，声学性能可能会暂时受到影响，但一旦水消失，它就会恢复正常。
- 设备和电池在充电过程中可能会发热。这完全是正常情况，在完全充满电后，设备会逐渐冷却下来。
- 充电时间会因设备的电池容量、充电量、电池的老化程度以及周围环境的温度而异。
- USB 线的长度和质量会影响充电速度和性能。
- 储存温度：-20 °C 至 25 °C (-4 °F 至 77 °F)。
- 清洁前和不使用时，请拔掉产品电源。
- 电池不得长时间亏电。
- 接触织物等易燃材料时，请勿为电池充电。

警告：

- 音量太高会损害听力。
- 产品在潮湿状态下不得充电。
- 请在室内给产品充电。
- 请勿使用不良电源给产品充电。
- 切勿使用损坏或故障的 USB 线充电，因为这可能导致产品和设备损坏。
- 切勿将产品安装在密闭空间内。
- 始终在产品周围留出至少 5 mm 的空间，以便通风。
- 请勿改装、拆开、打开、摔打、挤压、扎坏或粉碎电池。
- 请勿使电池淋雨或遇水。
- 失火和烧伤风险。请勿加热至 60°C (140°F) 以上，请勿焚烧电池。
- 电池远离明火或阳光照射，以免热量聚集。
- 电池远离高电压设备。
- 本产品不是玩具，请确保所有使用该产品的人员阅读并遵循这些警告和说明。
- 请勿使电池或电池芯短路。
- 如发生电池泄漏，请勿让皮肤或眼睛接触到电解液。

保存这些说明以便将来使用。

清洁保养

如需清洁本产品，请用柔软的湿布擦拭。换一块柔软的干布擦干。

注意！

切勿使用擦洗剂或化学溶剂，因为可能会导致产品损坏。

产品维修

请勿尝试自己修理本产品，因为打开或拆卸盖子，您可能会暴露于危险的电压点或其他风险中。

请在产品的使用期内拆卸产品和取出电池，这些操作仅限熟练的专业人员进行。

技术数据

型号名称: VAPPEBY PT

型号: E2133

电池容量: 3.6 V, 2600 mAh, 9 Wh, 锂电池

输入: 5.0V DC, 1.0A, 5.0W USB-C

50% 音量和蓝牙模式下的预计电池播放时间: 80 小时

工作温度: 0°C 至 40°C (华氏 32 度 至 华氏 104°)。

工作湿度: 0 至 95% RH

IP 等级: IP67

制造商: IKEA of Sweden AB

地址: Box 702, SE-343 81 Älmhult, SWEDEN

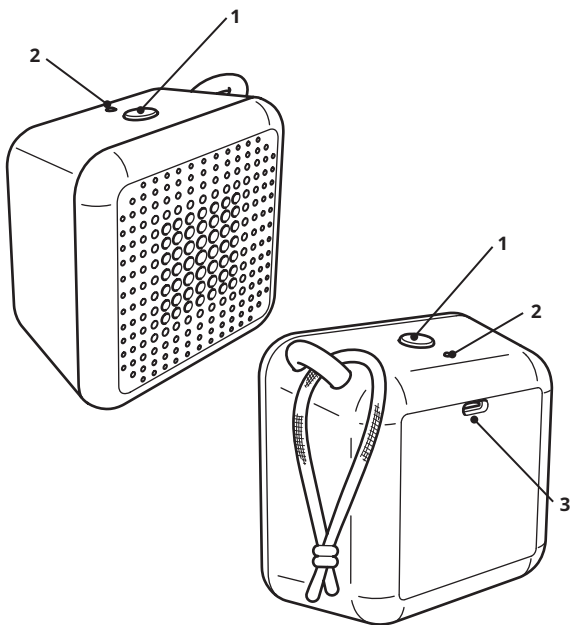


文字商标和标识属于蓝牙技术联盟有限公司的注册商标。宜家已获得使用此等商标的许可。其他商标和商标名称均归其各自所有者所有。



带十字的垃圾桶标志代表该产品必须与家用垃圾分开处理。同时对产品的处理必须符合当地关于废物处理的相关规定。每做一次分类，就减少了送入焚烧炉和垃圾填埋场垃圾的数量，进而将不利于人类身体健康和环境的负面影响最小化。想了解更多，请联系当地宜家商场。

繁中



1. 揚聲器電源開／關按鈕及播放／暫停。
2. LED 狀態燈。
3. USB-C 連接埠

LED 狀態

閃爍白光：藍牙配對中。

固定白光：已配對到裝置。

閃爍紅光：低電量。

紅色恆亮：充電中（揚聲器關閉時）。

準備開始

將 USB-C 電纜連接到輸入埠，另一端連接到電源（電腦或 電源），以便在首次使用前以及每當 LED 閃爍紅色指示電池電量不足時為產品充電。充電時，如果揚聲器關閉，則 LED 將保持紅光恆亮，並在電池充滿電時關閉。

建議電源：

5.0 VDC, 1.0 A（不含在內）

揚聲器功能

開／關

按住電源按鈕 (1) 可開／關揚聲器。

播放／暫停

短按電源按鈕即播放或暫停音樂。

自動關閉

如果揚聲器沒有配對任何裝置，則 5 分鐘後將自動關閉。如果揚聲器已配對但沒有播放音樂，則 20 分鐘後將自動關閉。

藍牙配對

若要將揚聲器與來源裝置配對，揚聲器必須開啟藍牙配對模式。若要配對，請開啟來源裝置的藍牙設定，並連接到「VAPPEBY Portable」。

揚聲器在第一次接通電源，以及在任何時候找不到之前配對的裝置時，將自動進入藍牙配對模式。

恢復原廠設定

若要移除之前的藍牙配對，按住按鈕 (1) 5 秒鐘以上，重設揚聲器。透過紅色 LED 閃爍及聲音來確認成功恢復原廠設定。

或者，前往來源裝置的藍牙功能表取消配對。

立體聲配對：

兩個 VAPPEBY 筆記型電腦可以配對立體聲：

1. 確保兩個揚聲器的藍牙都開啟搜尋模式。
2. 按兩下其中一個揚聲器的電源按鈕。聲音將確認立體聲配對成功。
3. 按照藍牙配對說明連接到來源裝置。

須知事項

- 喇叭擁有IP67認可的防塵防水功能
- 如果揚聲器的正面保護被水弄濕，則原聲效能可能暫時受到影響，但水份蒸發後即可恢復正常。
- 在充電過程中，裝置和電池可能會變熱。這是完全正常的，它們充滿電後會逐漸冷卻。
- 充電時間可能因裝置的電池容量、充電程度、電池壽命和周圍環境溫度而異。
- USB 電纜長度和品質影響充電速度和性能。
- 儲存溫度：-20 °C 至 25 °C (-4 °F 至 77 °F)。
- 清潔前和不使用時，請從電源上拔下產品插頭。
- 電池不應長時間放電。
- 與紡織品等易燃材料接觸時，不應為電池充電。

警告：

- 音量過高會損害您的聽力。
- 請勿在產品潮濕時進行充電。
- 僅在室內為產品充電。
- 在為產品充電時，請勿使用有缺陷的電源。
- 切勿使用損壞或故障的 USB 電纜進行充電，因為這會損壞產品及您的裝置。
- 請勿在受限空間內安裝此產品。
- 確保產品周圍保有至少 5 公釐的空間，以維持通風。
- 請勿改裝、拆卸、打開、掉落、壓碎、刺破或切碎電池。
- 請勿將電池暴露在雨中或水中。
- 火災和燒傷風險。請勿加熱到 60 °C (140 °F) 以上和焚燒電池。
- 請將電池遠離明火或陽光，以防止熱量積聚。
- 請使電池遠離高壓裝置。
- 此產品不是玩具，確保所有使用本產品的人員閱讀並遵照這些警告和指示來使用本產品。
- 請勿使電池或其電池組產生短路。
- 萬一電池組洩漏，請勿使皮膚或眼睛接觸到液體。

請保存這些說明以供將來使用。

維護保養說明

請用柔軟的濕布擦拭來清潔本產品。使用另一乾燥軟布擦乾。

注意！

切勿使用具研磨作用清潔劑或化學溶劑，否則可能會損壞產品。

產品服務

請勿嘗試自行維修本產品，打開或拆卸蓋體會可能使您暴露於危險電壓或其他危險中。

產品拆卸和電池移除僅在產品生命週期結束時進行，並且應由熟練的專業人員執行。

技術資料

產品名稱: 可攜式防水藍芽喇叭

型號: VAPPEBY可攜式防水藍芽喇叭

電池容量: 3.6 V, 2600 mAh, 9 Wh, 鋰電池

輸入: 5.0V DC, 1.0A, 5.0 瓦 USB-C

電池電量 50% 及藍牙模式下的預計播放時間: 80 小時

操作溫度: 0°C 至 40°C (32°F 至 104°F)

操作濕度: 0 至 95% 相對濕度

操作頻率: 2400-2483.5 MHz

無線電輸出功率: 4 dBm (EIRP)

IP 等級: IP67

製造商: IKEA of Sweden AB

地址: Box 702, SE-343 81 Älmhult, SWEDEN



字樣和標誌為Bluetooth SIG, Inc.所有，IKEA對此類標記的使用皆經授權。其他商標與商業名稱則專屬於各自所有人。

注意！

取得審驗證明之低功率射頻器材，非經核准，公司、商號或使用者均不得擅自變更頻率、加大功率或變更原設計之特性及功能。

低功率射頻器材之使用不得影響飛航安全及干擾合法通信；經發現有干擾現象時，應立即停用，並改善至無干擾時方得繼續使用。

前述合法通信，指依電信管理法規定作業之無線電通信。

低功率射頻器材須忍受合法通信或工業、科學及醫療用電波輻射性電機設備之干擾。

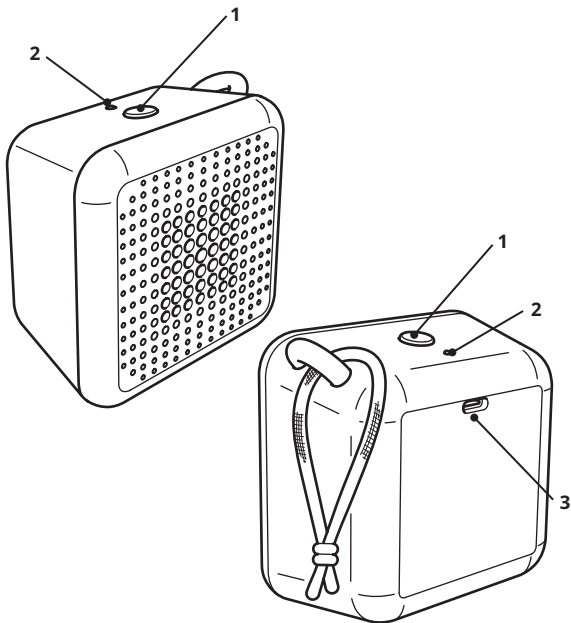


垃圾桶叉圖案表示產品不可當作家庭廢棄物丟棄。產品須依當地廢棄物規定丟棄處理。與家庭廢棄物分開擺放，可幫助減少送往焚化爐或掩埋場的廢棄物數量，並降低可能危害人體健康和環境的機會。請向IKEA客服部取得更多相關資訊。

產品名稱: 可攜式防水藍芽喇叭
 型號(型式): VAPPEBY可攜式防水藍芽喇叭

單元	限用物質及其化學符號					
	鉛 (Pb)	汞 (Hg)	鎘 (Cd)	六價鉻 (Cr ⁺⁶)	多溴聯苯 (PBB)	多溴二 苯醚 (PBDE)
外殼	○	○	○	○	○	○
防塵網	○	○	○	○	○	○
螺絲	○	○	○	○	-	-
喇叭	○	○	○	○	-	-
電路板	○	○	○	○	○	○
導光柱	○	○	○	○	○	○
備考1. “超出0.1 wt %” 及 “超出0.01 wt %” 係指限用物質之百分比含量超出百分比含量基準值。						
備考2. “○” 係指該項限用物質之百分比含量未超出百分比含量基準值。						
備考3. “-” 係指該項限用物質為排除項目。						

한국어



1. 스피커 전원 켜기/끄기 버튼 및 재생/일시 정지.
2. LED 상태 표시등.
3. USB-C 포트

LED 상태

흰색으로 깜박임: 블루투스를 페어링 중입니다.

흰색으로 켜짐: 장치에 페어링되었습니다.

빨간색으로 깜박임: 배터리가 부족합니다.

빨간색으로 켜짐: 충전 중입니다(스피커가 꺼져 있을 때).

시작하기

USB-C 케이블을 입력 포트에 연결하고 다른 쪽 끝을 전원(컴퓨터 또는 전원 공급 장치)에 연결하여 처음 사용하기 전과 LED가 빨간색으로 깜박이면서 배터리 부족을 나타낼 때마다 제품을 충전하십시오. 충전 시 LED는 스피커가 꺼져 있으면 빨간색으로 계속 켜지고 배터리가 완전히 충전되면 꺼집니다.

권장 전원 공급 장치:

5.0VDC, 1.0A (포함되지 않음)

스피커 기능

켜기/끄기

스피커를 켜고 끄려면 전원 버튼(1)을 길게 누릅니다.

재생/일시 중지

전원 버튼을 짧게 누르면 음악이 재생되거나 일시 중지됩니다.

자동 끄기

스피커가 아무 장치에도 페어링되어 있지 않으면 5분 후에 자동으로 꺼집니다. 스피커가 페어링되어 있으나 음악이 재생되지 않을 경우에는 20분 후에 자동으로 꺼집니다.

블루투스 페어링

스피커를 소스 장치에 페어링하려면 스피커가 블루투스 페어링 모드이어야 합니다. 페어링하려면 소스 장치에서 블루투스 설정을 열고 'VAPPEBY Portable'에 연결합니다.

스피커는 처음 전원을 켤 때 자동으로 블루투스 페어링 모드로 들어가고 이전에 페어링된 장치를 찾을 수 없을 때마다 시작됩니다.

공장 초기화

이전 블루투스 페어링을 제거하려면 버튼(1)을 5초 이상 눌러 스피커를 초기화합니다. 공장 초기화가 완료되면 빨간색 LED가 깜박이고 소리가 들립니다. 또는 소스 장치의 블루투스 메뉴로 이동하여 페어링을 해제합니다.

스테레오 페어링.

다음과 같이 두 개의 VAPPEBY Portable로 스테레오 페어링을 할 수 있습니다.

1. 두 스피커가 모두 Bluetooth 검색 모드인지 확인합니다.
2. 두 스피커 중 하나의 전원 버튼을 두 번 누릅니다. 스테레오 페어링에 성공하면 소리가 들립니다.
3. Bluetooth 페어링 지침에 따라 소스 장치에 연결합니다.

알아두면 좋은 점

- 스피커는 실외용으로 적합하며 IP67에 따라 먼지와 물로부터 보호됩니다.
- 스피커의 전면 보호 장치가 물에 젖으면 일시적으로 음향 성능에 영향을 줄 수 있지만 물이 사라지면 정상으로 돌아갑니다.
- 충전하는 동안 장치와 배터리가 뜨거워질 수 있습니다. 이는 정상이며 완전히 충전된 후에는 서서히 다시 냉각됩니다.
- 장치의 배터리 용량, 충전 수준, 배터리 수명, 주변 온도에 따라 충전 시간에 차이가 있을 수 있습니다.
- USB 케이블 길이와 품질은 충전 속도 및 성능에 영향을 미칩니다.
- 보관 온도: -20°C~25°C(-4°F~77°F).
- 청소하기 전과 사용하지 않을 때는 전원 공급 장치에서 제품의 플러그를 뽑아 놓습니다.
- 배터리를 장기간 방전된 상태로 두어서는 안 됩니다.
- 섬유 등 인화성 물질과 접촉한 상태로 배터리를 충전해서는 안 됩니다.

경고:

- 너무 높은 음량은 청력을 손상시킬 수 있습니다.
- 제품을 젖은 채로 충전하지 마십시오.
- 제품은 실내에서만 충전하세요.
- 제품 충전 시 불량 전원을 사용하지 마십시오.
- 손상되거나 결함이 있는 USB 케이블로 충전하지 마세요. 제품과 장치가 손상될 수 있습니다.
- 비좁은 공간에 제품을 설치하지 마십시오.
- 환기될 수 있도록 항상 제품 둘레에 최소 5mm 정도의 공간을 확보하십시오.
- 제품을 개조/분해/개봉하거나, 떨어뜨리거나, 눌러 파괴하거나, 구멍을 내거나, 분쇄하지 마십시오.
- 배터리가 비를 맞거나 물에 노출되지 않게 하세요.
- 화재 및 화상의 위험이 있습니다. 60°C(140°F) 이상으로 가열하지 말고 배터리를 소각하지 마십시오.
- 발열을 방지하기 위해 배터리를 화염이나 햇빛에서 먼 곳에 두세요.
- 배터리를 고전압 장치에서 먼 곳에 두세요.
- 본 제품은 장난감이 아니므로 본 제품을 사용하는 모든 사용자는 본 경고 및 지침을 읽고 따라야 합니다.
- 배터리나 전지가 단락되지 않게 하세요.
- 전지가 누출되는 경우, 액체가 피부나 눈에 닿지 않도록 하세요.

나중에 사용할 수 있도록 지침을 보관해 두세요.

관리 지침

제품을 청소하려면, 물기가 있는 부드러운 천으로 닦아냅니다. 다른 부드럽고 마른 천을 사용하여 물기를 제거합니다.

참고!

제품이 손상될 수 있으므로 마모성 세척제나 화학 용제를 사용하지 마십시오.

제품 서비스

제품을 직접 수리하려 하지 마십시오. 커버를 열거나 제거하면 위험한 전압 지점 또는 기타 위험에 노출될 수 있습니다.

제품 분해 및 배터리 제거는 제품 수명이 다한 시점에만 수행해야 하며 숙련된 전문가가 수행해야 합니다.

기술 데이터

모델 이름: VAPPEBY PT

유형 번호: E2133

배터리 용량: 3.6 V, 2600 mAh, 9 Wh, 리튬 이온

입력: 5.0V DC, 1.0A, 5.0W USB-C

50% 볼륨 및 Bluetooth 모드에서 예상 배터리 재생 시간: 80시간

작동 온도: 0°C~40°C(32°F~104°F)

작동 습도: 0~95% RH

IP 클래스: IP67

제조업체: 스웨덴 AB의 이케아

주소: Box 702, SE-343 81 Älmhult, SWEDEN

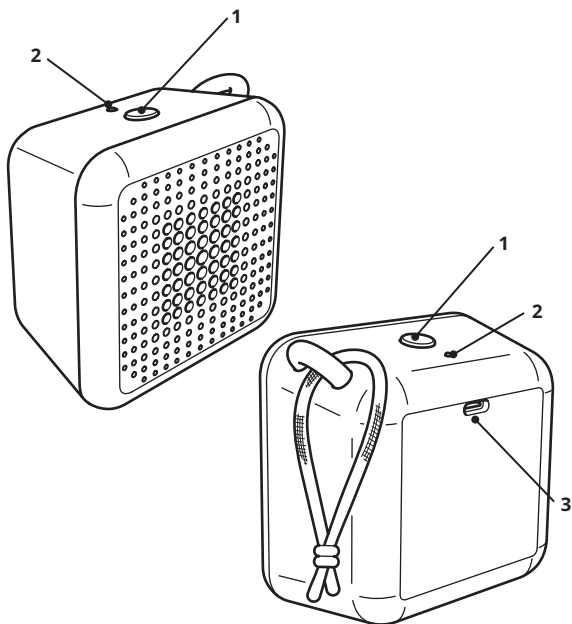


Bluetooth® 마크와 로고는 Bluetooth SIG, Inc. 소유의 등록상표로 IKEA는 라이선스 하에 해당 상표를 사용합니다. 기타 다른 등록상표나 상호에 대한 권한은 각 소유권자에게 있습니다.



바퀴달린 통과 엑스포시는 제품을 일반 가정용 쓰레기와는 분리하여 배출해야 한다는 것을 알려주는 표시입니다. 거주 지역의 분리 배출관련 환경 규정에 따라 재활용을 해야 하는 제품입니다. 이렇게 표시된 제품들을 일반 가정용 쓰레기와 구분하는 작업을 통해, 소각장이나 매립지로 보내는 쓰레기의 양을 줄이는 데 기여하고, 인류의 건강과 환경에 미치는 잠재적인 악영향을 최소화할 수 있습니다. 자세한 사항은 이케아 매장으로 문의해 주세요.

日本語



1. スピーカーの電源オン/オフボタンと再生/一時停止。
2. LEDステータスライト。
3. USB-C ポート

LEDステータス

白で点滅: Bluetoothのペアリング中。

白で点灯: デバイスにペアリング済み。

赤で点滅: 低バッテリー残量。

赤で点灯: 充電中 (スピーカーがオフの時)。

はじめに

USB-Cケーブルを入力ポートに接続し、もう一方の端を電源(コンピュータまたは電源)に接続して、最初使用前とLEDが赤く点滅してバッテリー残量が少ないことを示すたびに製品を充電します。充電中、スピーカーがオフの場合はLEDが赤で点灯し、バッテリーが完全に充電されると消灯します。

推奨される電源:

5.0 VDC、1.0 A (付属なし)

スピーカーの機能

オン/オフの切り替え

電源ボタン (1) を長押しして、スピーカーのオン/オフを切り替えます。

再生/一時停止

電源ボタンを短く押すと、音楽が再生または一時停止します。

自動オフ

スピーカーがどのデバイスにもペアリングされていない場合、5分経過すると自動的にオフになります。スピーカーがペアリングされていても音楽が再生されていない場合、20分後に自動的にオフになります。

Bluetoothペアリング

スピーカーをソースデバイスにペアリングするには、スピーカーがBluetoothペアリングモードになっている必要があります。ペアリングするには、ソースデバイスでBluetooth設定を開き、[VAPPEBY Portable] に接続します。

スピーカーは、初めて電源を入れた時、および以前にペアリング済みのデバイスが見つからなかった場合、自動的にBluetoothペアリングモードに入ります。

工場出荷時設定

以前に行ったBluetoothペアリングを解除するには、ボタン (1) を5秒以上押し続けるとスピーカーがリセットされます。工場出荷時設定へのリセットが正常に行われたことは、LEDが赤で点滅して音が聞こえることで確認できます。または、ソースデバイスのBluetoothメニューでペアリングを解除します。

ステレオペアリング:

2つのVAPPEBYポータブルをステレオペアリングすることができます:

- 1.両方のスピーカーがBluetooth検索モードにあることを確認します。
- 2.いずれかのスピーカーの電源ボタンを2回押します。ステレオペアリングが正常に行われたことは、音が聞こえることで確認できます。
- 3.Bluetoothのペアリング手順に従ってソースデバイスに接続します。

必要な知識

- ・スピーカーは屋外での使用に適しており、IP67に従ってほこりや水から保護されています。
- ・スピーカーの前面保護具が水に濡れていると、一時的に音響性能に影響が出る場合がありますが、水がなくなると正常に戻ります。
- ・充電中、機器やバッテリーが高温になることがあります。これは完全に正常であり、フル充電されると温度は徐々に下がります。
- ・充電時間は機器のバッテリーの状態(容量・残量・経年数)や周囲の温度によって異なります。
- ・充電速度・性能はUSBケーブルの長さや品質による影響を受けます。
- ・保管温度: -20°C ~ 25°C (-4 °F ~ 77 °F)。
- ・クリーニング時および使用しない時は、電源から本品を取り外してください。
- ・バッテリーは長期間放電したままにしないでください。
- ・バッテリーが布などの可燃物と接触した状態で充電しないようにしてください。

警告:

- ・音量が大きすぎると聴力が損なわれるおそれがあります。
- ・本品が濡れている時は充電しないでください。
- ・充電は屋内でのみ行ってください。
- ・本品を充電する際、不具合のある電源を使用しないでください。
- ・USBケーブルに損傷や欠陥がある場合は、本品を損傷したりお使いの機器に害を及ぼしたりする恐れがあるため、ご使用をお止めください。
- ・狭い場所に本品を設置しないでください。
- ・換気のために、必ず本品の周囲に最低5 mmの隙間ができるように設置してください。
- ・バッテリーを改変・分解したり開けたりしないでください。また、落としたり、粉碎したり、穴を開けたり、細断したりしないでください。
- ・バッテリーを雨や水にさらさないでください。
- ・発火および火傷の危険があります。バッテリーを60 °C (140 °F) 以上に加熱したり、バッテリーを焼却処分したりしないでください。
- ・熱がこもるのを防止するため、バッテリーに裸火や直射日光が当たらないようにしてください。
- ・バッテリーを高圧機器に近づけないでください。
- ・本品は玩具ではありません。本品を使用する全ての人が、これらの警告および説明を読み、従うようにしてください。
- ・バッテリーまたはバッテリーセルをショートさせないでください。
- ・バッテリーセルが漏れている場合は、液体が肌に付いたり目に入ったりしないようご注意ください。

この説明書は今後のために保管してください。

お手入れ方法

製品をクリーニングするには、湿らせた柔らかい布で拭いてください。その後、乾いた柔らかい布で乾拭きしてください。

注意！

損傷する恐れがあるため、本品には絶対に研磨剤や化学溶剤を使用しないでください。

修理

カバーを開けたり取り外したりすると、高圧になっている危険な箇所に触れたりその他のリスクにさらされたりする恐れがあるため、本品の修理をご自分で試みないでください。

本品の分解およびバッテリーの取り外しは、本品のライフサイクル終了時においてのみ意図されているもので、熟練した専門家が行う必要があります。

テクニカルデータ

モデル名: VAPPEBY PT

型番: E2133

バッテリー容量: 3.6 V、2600 mAh、9 Wh、リチウムイオン

入力: 5.0V DC、1.0A、5.0W USB-C

50%の音量とBluetoothモードでの推定バッテリー再生時間: 80時間


動作温度: 0°C ~ 40°C (32°F ~ 104°F)

動作湿度: 0 ~ 95% RH

IPクラス: IP67

製造元: IKEA of Sweden AB (イケア・オブ・スウェーデンAB)

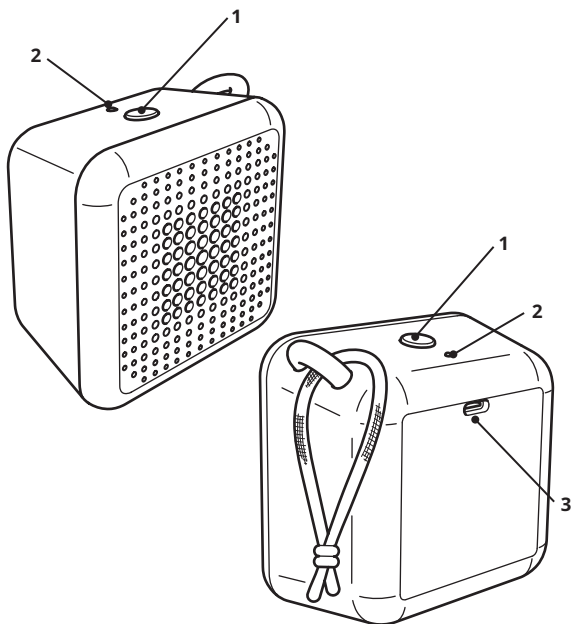
所在地: Box 702, SE-343 81 Älmhult, SWEDEN

 Bluetooth® ワードマークおよびロゴは、Bluetooth SIG, Inc. が所有する登録商標であり、イケアはこれらのマークをライセンスに基づいて使用しています。その他の商標および商号は、それぞれの所有者に帰属します。



「Crossed-out wheeled bin」マークは、廃棄する際に一般の家庭ゴミと区別する必要があることを意味しています。このマークの付いた製品は、お住まいの地域の分別ルールに従ってリサイクルに出してください。一般の家庭ゴミと分けてリサイクルすることで、焼却炉やゴミ埋め立て施設に持ち込まれるゴミの量を削減できるうえ、健康や環境への潜在的な負荷を軽減できます。詳しくは、お近くのイケアストアにお問い合わせください。

Bahasa Indonesia



1. Tombol Daya Speaker Hidup/Mati dan putar/berhenti.
2. Lampu status LED.
3. Port USB-C

Status LED

Berkedip putih: Bluetooth sedang disandingkan.

Putih stabil: Disandingkan ke perangkat.

Berkedip merah: Baterai lemah.

Merah stabil: Sedang mengisi daya (saat speaker mati).

Memulai

Sambungkan kabel USB-C ke port input dan ujung lainnya ke sumber listrik (komputer atau catu daya) untuk mengisi daya produk sebelum penggunaan pertama dan setiap kali LED berkedip merah yang menunjukkan bahwa baterai lemah. Saat mengisi daya, lampu LED akan menyala merah stabil jika speaker mati dan lampu akan mati setelah daya baterai terisi penuh.

Catu daya yang direkomendasikan:

5,0 V DC, 1,0 A (Tidak disertakan)

Fungsi speaker

Menghidupkan/Mematikan

Tekan terus tombol Daya (1) untuk Menghidupkan/Mematikan speaker.

Putar/Berhenti

Tekan sebentar tombol Daya untuk memutar atau menghentikan musik.

Mati otomatis

Jika speaker tidak disandingkan ke perangkat apa pun, speaker akan mati secara otomatis setelah 5 menit. Jika speaker disandingkan tetapi tidak ada musik yang diputarkan, speaker akan mati secara otomatis setelah 20 menit.

Penyandingan Bluetooth

Untuk menyandingkan speaker ke perangkat sumber, speaker harus berada dalam mode penyandingan Bluetooth. Untuk menyandingkan, buka pengaturan Bluetooth di perangkat sumber dan sambungkan ke "VAPPEBY Portable".

Speaker akan masuk ke mode penyandingan Bluetooth secara otomatis saat pertama kali dihidupkan, dan setiap kali perangkat yang disandingkan sebelumnya tidak dapat ditemukan.

Pengaturan ulang pabrik

Untuk menghapus penyandingan Bluetooth sebelumnya, atur ulang speaker dengan menekan terus tombol volume (1) selama lebih dari 5 detik. Jika pengaturan ulang pabrik berhasil, LED berkedip merah dan terdengar bunyi bip.

Atau, buka menu Bluetooth di perangkat sumber lalu batalkan penyandingan.

Penyandingan stereo:

Dua VAPPEBY Portable dapat disandingkan secara stereo:

1. Pastikan kedua speaker berada dalam mode pencarian Bluetooth.
2. Tekan dua kali tombol daya pada salah satu speaker. Akan terdengar bunyi bip sebagai konfirmasi bahwa penyandingan stereo berhasil dilakukan.
3. Sambungkan ke perangkat sumber dengan mengikuti petunjuk penyandingan Bluetooth.

Perlu diketahui

- Speaker ini cocok untuk penggunaan di luar ruangan, perlindungan dari debu dan air menurut IP67.
- Jika pelindung depan speaker terendam dalam air, kinerja akustik dapat terpengaruh untuk sementara, tetapi akan kembali normal setelah air hilang.
- Perangkat dan baterai dapat menjadi hangat selama pengisian daya. Ini adalah normal dan berangsur-angsur akan mendingin lagi setelah daya terisi penuh.
- Waktu pengisian dapat bervariasi sesuai kapasitas baterai perangkat, tingkat pengisian daya, umur baterai, dan suhu sekitarnya.
- Panjang dan kualitas kabel USB memengaruhi kecepatan dan kinerja pengisian daya.
- Suhu penyimpanan: -20 °C hingga 25 °C (-4 °F hingga 77 °F).
- Cabut produk dari catu daya sebelum membersihkan dan saat tidak digunakan.
- Baterai tidak boleh dibiarkan kosong untuk waktu lama.
- Baterai tidak boleh diisi daya saat bersentuhan dengan bahan yang mudah terbakar seperti tekstil.

PERINGATAN:

- Volume yang terlalu keras dapat merusak pendengaran Anda.
- Jangan mengisi daya produk saat basah.
- Isi daya produk hanya di dalam ruangan.
- Jangan menggunakan catu daya yang rusak saat mengisi daya produk.
- Jangan sekali-kali menggunakan kabel USB yang rusak atau cacat untuk mengisi daya, karena dapat merusak produk dan perangkat Anda.
- Jangan sekali-kali memasang produk di ruangan tertutup.
- Selalu beri jarak minimal 5 mm di sekeliling produk untuk ventilasi.
- Jangan memodifikasi, membongkar, membuka, menjatuhkan, menghancurkan, menusuk, atau memotong baterai.
- Jangan biarkan baterai terkena hujan atau air.

- Risiko kebakaran dan luka bakar. Jangan memanaskan di atas suhu 60 °C (140 °F) dan membakar baterai.
- Jauhkan baterai dari nyala api atau sinar matahari untuk mencegah timbulnya panas.
- Jauhkan baterai dari perangkat bertegangan tinggi.
- Produk ini bukan mainan, pastikan semua orang yang menggunakan produk ini membaca serta mengikuti peringatan dan petunjuk ini.
- Jangan melakukan hubungan arus pendek pada baterai atau selnya.
- Jika selnya bocor, hindari cairan tersebut agar tidak mengenai kulit atau mata.

Simpan petunjuk ini untuk digunakan saat diperlukan.

Petunjuk perawatan

Untuk membersihkan produk, seka dengan kain lembut yang dibasahi. Gunakan kain lembut dan kering lainnya untuk menyeka hingga kering.

Catatan!

Jangan pernah menggunakan pembersih abrasif atau pelarut kimia karena hal ini dapat merusak produk.

Servis produk

Jangan berusaha memperbaiki sendiri produk ini, karena membuka atau melepas penutup dapat mengakibatkan Anda terkena titik tegangan berbahaya atau risiko lainnya.

Pembongkaran produk dan pelepasan baterai hanya ditujukan pada akhir siklus pemakaian produk dan harus dilakukan oleh profesional yang ahli.

Data teknis

Nama Model: VAPPEBY PT

Nomor Tipe: E2133

Kapasitas baterai: 3,6 V, 2600 mAh, 9 Wh, Li-ion

Input: 5,0 V DC, 1,0 A, 5,0 W USB-C

Perkiraan waktu pemutaran dengan baterai pada volume 50% dan mode Bluetooth: 80 jam

Suhu pengoperasian: 0 °C hingga 40 °C (32 °F hingga 104 °F)

Kelembapan pengoperasian: 0 hingga 95% RH

Kelas IP: IP67

Produsen: IKEA of Sweden AB

Alamat: Box 702, SE-343 81 Älmhult, SWEDIA



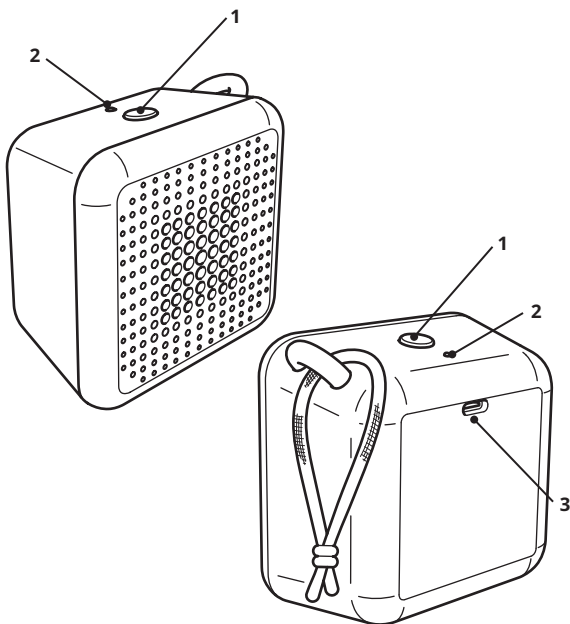
Merek dan logo kata Bluetooth® adalah merek dagang terdaftar yang dimiliki oleh Bluetooth SIG, Inc. dan setiap penggunaan merek tersebut oleh IKEA adalah berdasarkan lisensi. Merek dagang dan nama dagang lainnya adalah milik dari pemiliknya masing-masing.

"Importir : PT Distribusi Mebel Nusantara Jl. Jalur Sutera Boulevard No.45 Tangerang, Indonesia. No. Tanda Pendaftaran : IMKG.2165.09.2024



Simbol roda bin bertanda silang menunjukkan bahwa item tersebut harus dibuang secara terpisah dari limbah rumah tangga. Item ini harus diserahkan untuk daur ulang sesuai dengan peraturan lingkungan setempat untuk pembuangan limbah. Dengan memisahkan item yang ditandai dari limbah rumah tangga, anda akan membantu mengurangi volume sampah yang dikirim ke insinerator atau isi tanah dan meminimalkan potensi dampak negatif terhadap kesehatan manusia dan lingkungan. Untuk informasi lebih lanjut, silahkan hubungi toko IKEA.

Bahasa Malaysia



1. Butang Pembesar Suara Kuasa Hidup/Mati dan main/jeda.
2. Lampu status LED.
3. Port USB-C

Status LED

Putih berkelipan: Bluetooth sedang berpasangan.

Putih penuh: Dipasangkan ke peranti.

Merah berkelipan: Kuasa bateri rendah.

Merah padu: Mengecas (apabila pembesar suara dimatikan).

Mari mulakan

Sambungkan kabel USB-C ke port input dan hujung yang lain ke sumber kuasa (komputer atau bekalan kuasa) untuk mengecap produk anda sebelum penggunaan pertama dan setiap kali LED berkelip merah untuk menunjukkan bateri lemah. Semasa mengecap, LED akan kekal berwarna merah padu jika pembesar suara dimatikan dan akan dimatikan apabila bateri dicas sepenuhnya.

Bekalan kuasa yang disyorkan:

5.0 VDC, 1.0 A (Tidak disertakan)

Fungsi pembesar suara

Hidupkan/Matikan

Tekan dan tahan butang Kuasa (1) untuk hidupkan dan matikan pembesar suara anda.

Main/Jeda

Tekan sebentar pada butang Kuasa mainkan atau jeda muzik.

Matikan secara automatik

Jika pembesar suara tersebut tidak dipasangkan dengan sebarang peranti, ia akan dimatikan secara automatik selepas 5 minit. Jika pembesar suara telah dipasangkan tetapi tiada muzik dimainkan, ia akan dimatikan secara automatik selepas 20 minit.

Gandingkan Bluetooth

Untuk memasang pembesar suara anda dengan peranti sumber, pembesar suara perlu berada dalam mod penggandingan Bluetooth. Untuk memasang, buka tetapan Bluetooth pada peranti sumber anda dan sambung ke "Mudah alih VAPPEBY".

Pembesar suara akan memasuki mod bergandingan Bluetooth secara automatik pada kali pertama ia dihidupkan dan pada bila-bila masa peranti yang digandingkan sebelum ini tidak dapat ditemui.

Set semula kilang

Untuk memadamkan pasangan Bluetooth sebelumnya, tetapkan semula pembesar suara dengan menekan dan menahan butang (1) selama lebih daripada 5 saat. Set semula kilang yang berjaya disahkan oleh LED berkelip berwarna merah dan dengan bunyi yang boleh didengar. Sebagai alternatif, pergi ke menu Bluetooth pada peranti sumber anda dan nyahpasang.

Penggandingan stereo:

Dua Vappegby mudah alih boleh dipasangkan stereo:

1. Pastikan kedua-dua pembesar suara berada dalam mod carian Bluetooth.
2. Tekan dua kali butang kuasa pada salah satu pembesar suara. Pasangan stereo disahkan berjaya dengan satu bunyi.
3. Sambung ke peranti sumber dengan mengikuti arahan penggandingan Bluetooth.

Maklumat berguna

- Pembesar suara sesuai untuk kegunaan luar, dilindungi daripada habuk dan air mengikut IP67.
- Sekiranya perlindungan depan pembesar suara direndam dengan air, prestasi akustik mungkin terjejas buat sementara waktu, tetapi ia akan kembali normal setelah air kering.
- Peranti dan bateri mungkin menjadi panas semasa mengecas. Keadaan ini perkara biasa dan bateri akan sejuk semula beransur-ansur selepas dicas sepenuhnya.
- Masa pengecasan mungkin berbeza mengikut kapasiti bateri peranti, tahap pengecasan, usia bateri dan suhu di kawasan persekitaran.
- Panjang dan kualiti kabel USB mempengaruhi kelajuan dan prestasi pengecasan.
- Suhu penyimpanan: -20 °C hingga 25 °C (-4 °F hingga 77 °F).
- Cabut produk dari bekalan kuasa sebelum pembersihan dan apabila ia tidak digunakan.
- Bateri tidak boleh dibiarkan dinyahcas untuk tempoh yang lama.
- Bateri tidak boleh dicas apabila bersentuhan dengan bahan mudah terbakar seperti kain.

AMARAN:

- Kelantangan terlalu tinggi boleh merosakkan pendengaran anda.
- Jangan cas produk apabila ia basah.
- Hanya caj produk di dalam rumah.
- Jangan gunakan bekalan kuasa yang rosak semasa mengecas produk.
- Jangan sekali-kali menggunakan kabel USB yang rosak untuk mengecas, memandangkan ini boleh merosakkan produk dan peranti anda.
- Jangan sesekali pasang produk di ruang yang tertutup.
- Sentiasa tinggalkan ruang sekurang-kurangnya 5 mm di sekeliling produk untuk tujuan pengudaraan.
- Jangan ubah suai, leraikan, buka, jatuhkan, hancurkan, cucuk atau koyakkan bateri.

- Jangan dedahkan bateri kepada hujan atau air.
- Risiko kebakaran dan melecur. Jangan panaskan melebihi 60 °C (140 °F) dan jangan membakar bateri.
- Jauhkan bateri daripada nyalaan api atau sinaran matahari untuk mengelakkan penghasilan haba.
- Jauhkan bateri daripada peranti bervoltan tinggi.
- Produk ini bukan barang mainan dan pastikan semua orang yang menggunakan produk ini membaca dan mematuhi amaran dan arahan ini.
- Jangan buat litar pintas bateri atau selnya.
- Jika berlaku kebocoran sel, jangan biarkan cecair bersentuhan dengan kulit atau mata.

Simpan panduan ini untuk rujukan.

Arahan penjagaan

Untuk membersihkan produk, lap dengan kain lembut yang lembap. Gunakan satu lagi kain lembut dan kering untuk mengelapnya sehingga kering.

Nota!

Jangan gunakan pembersih mengakis atau pelarut kimia kerana ia boleh merosakkan produk.

Servis produk

Jangan cuba baiki produk ini sendiri kerana membuka atau menanggalkan penutup boleh mendedahkan anda kepada titik voltan berbahaya atau risiko yang lain.

Penanggalan produk dan pengalihan bateri hanya boleh dilakukan pada penghujung kitaran hayat produk dan hendaklah dilakukan oleh ahli profesional yang mahir.

Data teknikal

Nama Model: VAPPEBY PT

Nombor Jenis: E2133

Kapasiti bateri: 3.6 V, 2600 mAh, 9 Wh, Li-ion

Input: 5.0V DC, 1.0A, 5.0W USB-C

Anggaran masa main bateri pada kelantangan 50% dan mod Bluetooth:
80 jam

Suhu operasi: 0°C hingga 40°C (32°F hingga 104°F)

Kelembapan operasi: 0 hingga 95% RH

Kelas IP: IP67

Pengilang: IKEA of Sweden AB

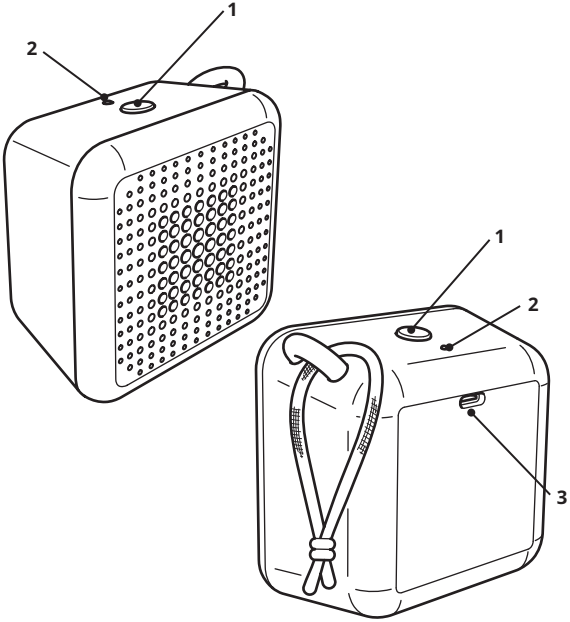
Alamat: Box 702, SE-343 81 Älmhult, SWEDEN



Tanda kata dan logo Bluetooth® adalah tanda dagang berdaftar dimiliki oleh Bluetooth SIG, Inc. dan mana-mana penggunaan tanda-tanda tersebut oleh IKEA adalah dibawah lesen. Lain-lain tanda dagang dan nama dagang adalah di bawah pemilik berkenaan.



Simbol roda berpangkah menunjukkan item ini harus dilupuskan berasingan daripada bahan buangan isi rumah. Item ini sepatutnya diserahkan untuk dikitar semula selaras dengan peraturan alam sekitar tempatan untuk pelupusan sampah. Dengan mengasingkan item bertanda daripada bahan buangan isi rumah, anda akan membantu mengurangkan jumlah bunagan yang dihantar ke tapak pelupusan dan meminimumkan kesan negatif yang berpotensi ke atas kesihatan manusia serta alam sekitar. Untuk maklumat lanjut, hubungi gedung IKEA anda.



1. زر تشغيل/إيقاف تشغيل مكبر الصوت والتشغيل/الإيقاف المؤقت.
2. الأضواء الموضحة للحالات.
3. منفذ يو إس بي سي

الأضواء الموضحة للحالات

- ضوء أبيض وامض: تم اقتران البلوتوث.
- ضوء أبيض ثابت: مقترن بجهاز.
- ضوء أحمر وامض: شحن البطارية منخفض.
- ضوء أحمر ثابت: جارٍ الشحن (عند إيقاف تشغيل مكبر الصوت).

معلومات مفيدة

- السماعة مناسبة للاستخدام في الهواء الطلق، لأنها محمي من الغبار والماء وفقاً لـ IP67.
- إذا كانت الحماية الأمامية للسماعة مغمورة بالماء، فقد يتأثر الأداء الصوتي مؤقتاً، ولكنه سيعود إلى طبيعته بمجرد زوال الماء.
- قد تسخن الأجهزة والبطارية أثناء الشحن. هذا طبيعي تماماً، وسوف تبرد تدريجياً مرة أخرى بعد شحنها بالكامل.
- قد يختلف وقت الشحن بناءً على سعة بطارية الجهاز ومستوى الشحن وعمر البطارية ودرجة الحرارة في المنطقة المحيطة.
- طول كبل يو إس بي وجودته يؤثران في سرعة الشحن والأداء.
- درجة حرارة التخزين: 20- درجة مئوية إلى 25 درجة مئوية (4- درجة فهرنهايت إلى 77 درجة فهرنهايت).
- انزع قابسي المنتج من وحدة إمداد الطاقة قبل التنظيف وفي حال عدم استخدامه.
- يجب ألا تترك البطارية فارغة لفترة طويلة.
- لا ينبغي شحن البطارية أثناء ملامستها للمواد القابلة للاشتعال مثل المنسوجات.

تحذير:

- يمكن أن يؤدي ارتفاع مستوى الصوت إلى الإضرار بحاسة السمع لديك.
- لا تشحن المنتج عندما يكون مبتلاً.
- اشحن المنتج في الداخل فقط.
- لا تستخدم مصدر طاقة معيب عند شحن المنتج.
- لا تستخدم أبداً كابل يو إس بي تالفاً أو معيباً في الشحن، فقد يؤدي ذلك إلى إتلاف المنتج وإلحاق الضرر بأجهزتك.
- لا تقم أبداً بتركيب المنتج في مكان ضيق.
- اترك دائماً مساحة لا تقل عن 5 ملم حول المنتج للتهوية.
- لا تعدل البطارية أو تفككها أو تفتحها أو تسقطها أو تسحقها أو تثقبها أو تمزقها.
- لا تعرض البطارية للمطر أو الماء.
- خطر نشوب الحرائق والحروق. لا تسخن البطارية فوق 60 درجة مئوية (140 درجة فهرنهايت) ولا تحرق البطارية.
- احتفظ بالبطارية بعيداً عن اللهب المكشوف أو ضوء الشمس لمنع ارتفاع الحرارة.
- احتفظ بالبطارية بعيداً عن الأجهزة ذات الجهد العالي.
- تأكد من قيام جميع الأشخاص الذين يستخدمون هذا المنتج بقراءة واتباع هذه التحذيرات والتعليمات.
- لا تقصر دائرة البطارية أو خلاياها.
- في حالة تسرب إحدى خلايا الشاحن، تجنب ملامسة السائل للجلد أو العينين.

احتفظ بهذه التعليمات للرجوع إليها في المستقبل.

تعليمات العناية

- امسح المنتج بقطعة قماش رطبة وناعمة حتى تنظفه. استخدم قطعة قماش أخرى ناعمة وجافة لمسحها حتى تجف.

بدء الاستخدام

قم بتوصيل كبل يو إس بي سي بمنفذ الإدخال والطرف الآخر بمصدر طاقة (كمبيوتر أو مصدر طاقة) لشحن منتجك قبل الاستخدام الأول وكلما كان مؤشر LED يومض باللون الأحمر للإشارة إلى انخفاض البطارية. وعند الشحن، سيظل مؤشر LED الأحمر ثابتًا إذا كان مكبر الصوت متوقفًا عن التشغيل، وسيتم إيقاف تشغيله عندما تكون البطارية مشحونة بالكامل.

وحدة إمداد الطاقة الموصى بها:

5.0 فولت تيار متردد، 1.0 أمبير (غير مشمولة)

وظائف مكبر الصوت

التشغيل أو إيقاف التشغيل.

اضغط مع الاستمرار على زر الطاقة (1) لتشغيل مكبر الصوت و إيقاف تشغيله.

التشغيل / الإيقاف المؤقت.

سيؤدي الضغط لفترة قصيرة على زر الطاقة إلى تشغيل الموسيقى أو إيقافها مؤقتًا.

إيقاف تلقائي

إذا لم يتم إقران مكبر الصوت بأي جهاز، فسيتم إيقاف التشغيل تلقائيًا بعد مرور 5 دقائق. في حال إقران مكبر الصوت دون تشغيل أي موسيقى، سيتم إيقاف التشغيل تلقائيًا بعد مرور 20 دقيقة.

الاقتران عبر البلوتوث

لإقران مكبر الصوت بجهاز مصدر، يجب أن يكون مكبر الصوت في وضع الاقتران عبر البلوتوث. وللإقران، افتح إعدادات البلوتوث على جهازك المصدر واتصل بـ "VAPPEBY Portable".

سيدخل مكبر الصوت في وضع الاقتران عبر البلوتوث تلقائيًا في المرة الأولى التي يتم فيها تشغيله، وفي كل وقت لا يمكن فيه العثور على جهاز مقترن مسبقًا.

استعادة ضبط المصنع

لإزالة عمليات الاقتران السابقة عبر البلوتوث، أعد ضبط مكبر الصوت بالضغط مع الاستمرار على زر (1) لأكثر من 5 ثوانٍ. يتم تأكيد إعادة ضبط المصنع بنجاح من خلال وميض LED باللون الأحمر وبصوتٍ مسموع. وبدلاً من ذلك، انتقل إلى قائمة البلوتوث على جهازك المصدر وقم بإلغاء الإقران.

الاقتران بالاستريو:

يمكن إقران جهاز VAPPEBY Portables بجهاز استريو:

1. تأكد من أن كلا السماعيتين في وضع بحث البلوتوث.
2. اضغط مرتين على زر الطاقة في أحد مكبرات الصوت. سيؤكد الصوت اقتران الاستريو الناجح.
3. قم بالاتصال بالجهاز المصدر باتباع تعليمات الاقتران عبر البلوتوث.

ملاحظة!

لا تستخدم منظفات كاشطة أو مذيبات كيميائية لأن ذلك قد يتلف المنتج.

صيانة المنتج

لا تحاول إصلاح هذا المنتج بنفسك، حيث إن فتح الأغشية أو إزالتها قد يعرضك لنقاط جهد خطيرة أو غيرها من المخاطر.

لا يجب فك المنتج وإزالة البطارية إلا في نهاية دورة حياة المنتج فقط، ويجب أن يتم ذلك بأيدي أحد المهنيين الماهرين.

البيانات الفنية

اسم الموديل: VAPPEBY PT

رقم النوع: E2133

سعة البطارية: 3.6 فولت، 2600 ملي أمبير-ساعة، 9 وات لكل ساعة، أيون الليثيوم

مدخل الطاقة: 5.0 فولت تيار مستمر، 1.0 أمبير، 5.0 وات يو إس بي سي

وقت تشغيل البطارية المُقدر عند مستوى صوت 50% ووضع البلوتوث: 80 ساعة
درجات حرارة التشغيل: 0 درجة مئوية إلى 40 درجة مئوية (32 درجة فهرنهايت إلى 104 درجة فهرنهايت)
الرطوبة التشغيلية: من 0 إلى 95% رطوبة نسبية

IP فئة: IP67

الشركة المُصنعة: شركة IKEA التابعة لـ Sweden AB

العنوان: صندوق 702, 81 SE-343 ألمهولت، السويد

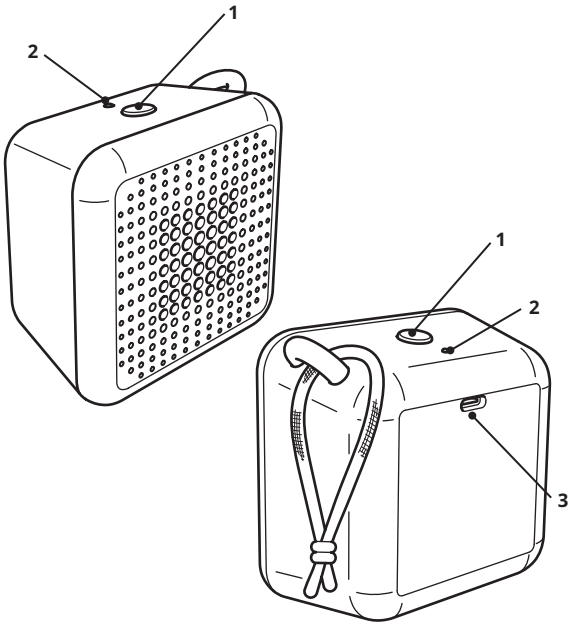


إن العلامة النصية وشعارات "بلوتوث" Bluetooth® هي علامات تجارية مسجلة مملوكة لشركة Bluetooth SIG, Inc. وأي استخدام لهذه العلامات من قبل أيكيا يخضع للترخيص. العلامات التجارية والأسماء التجارية الأخرى تعود لأصحابها المعنيين.



الرمز الذي يُظهر حاوية نفايات مشطوبة يشير إلى أنه يجب التخلص من المنتج بشكل منفصل عن النفايات المنزلية. ينبغي تسليم هذا المنتج لإعادة تدويره وفقاً للأنظمة البيئية المحلية للتخلص من النفايات. من خلال قيامك بفصل منتج يحمل هذه العلامة من النفايات المنزلية، فسوف تساعد على تقليل حجم النفايات التي ترسل إلى المحارق أو تدفن في الأرض وبالتالي تقللي من أي تأثير سلبي محتمل على صحة الإنسان والبيئة. لمزيد من المعلومات، يرجى الاتصال على معرض أيكيا.

ไทย



1. ปุ่มเปิดปิดลำโพงและเปิดเล่น/หยุดชั่วคราว
2. ไฟแสดงสถานะ LED
3. พอร์ต USB-C

สถานะ LED

ไฟกะพริบสีขาว: กำลังจับคู่อุปกรณ์บลูทูธ

ไฟสว่างเป็นสีขาวทึบ: จับคู่อุปกรณ์แล้ว

ไฟกะพริบสีแดง: แบตเตอรี่เหลือน้อย

ไฟสว่างเป็นสีแดงเข้ม: กำลังชาร์จ (ในขณะที่ลำโพงปิดอยู่)

การเริ่มต้นใช้งาน

ต่อสาย USB-C เข้ากับพอร์ตสัญญาณขาเข้าและอีกด้านเข้ากับแหล่งจ่ายไฟ (คอมพิวเตอร์หรือตัวจ่ายไฟ) เพื่อชาร์จผลิตภัณฑ์ของคุณก่อนการใช้งานครั้งแรกและทุกครั้ง LED ติดกะพริบเพื่อแจ้งว่าแบตเตอรี่อ่อน ขณะชาร์จ ไฟ LED จะติดค้างเป็นสีแดงหากลำโพงปิดทำงานและจะดับลงเมื่อแบตเตอรี่ชาร์จไฟเต็ม

อุปกรณ์จ่ายไฟที่แนะนำ:

5.0 VDC, 1.0 A (ไม่รวมมาด้วย)

การใช้งานลำโพง

การเปิด/ปิดใบใช้งาน

กดค้างที่ปุ่มเปิดปิด (1) เพื่อเปิด/ปิดลำโพงของคุณ

เล่น/หยุดชั่วคราว

กดสั้น ๆ ที่ปุ่มเปิดปิดเพื่อเปิดเล่นหรือหยุดเพลงชั่วคราว

ปิดอัตโนมัติ

หลังจากผ่านไป 5 นาที หากลำโพงยังไม่ได้จับคู่กับอุปกรณ์ใด ๆ แล้ว ลำโพงจะปิดเองอัตโนมัติ หากลำโพงถูกเข้าสู่ไว้แต่ไม่มีการเปิดเล่นเพลง ระบบจะปิดการทำงานอัตโนมัติหลังจากผ่านไป 20 นาที

การเข้าสู่ผ่าน Bluetooth

เข้าสู่ลำโพงของคุณกับแหล่งจ่ายสัญญาณโดยลำโพงจะต้องอยู่ในโหมดเข้าสู่อุปกรณ์ Bluetooth เข้าสู่อุปกรณ์โดยเปิดส่วนปรับตั้ง Bluetooth ที่อุปกรณ์ต้นทางของคุณแล้วต่อเข้ากับ "VAPPEBY Portable"

ลำโพงจะเข้าสู่โหมดการเข้าสู่อุปกรณ์ Bluetooth โดยอัตโนมัติในครั้งแรกที่เปิดเครื่อง และเมื่อใดก็ตามที่ไม่พบอุปกรณ์ที่เคยเข้าสู่ไว้แล้วก่อนหน้านี้

รีเซ็ตเป็นค่าจากโรงงาน

ลบอุปกรณ์ Bluetooth ที่เข้าสู่ไว้ก่อนหน้านี้โดยรีเซ็ตลำโพงโดยการกดค้างที่ปุ่มดังกล่าว (1) เป็นเวลามากกว่า 5 วินาที การรีเซ็ตเป็นการจากโรงงานจะได้รับการยืนยันจาก LED ที่ติดกะพริบเป็นสีแดงพร้อมเสียงสัญญาณแจ้งหรือไปที่เมนู Bluetooth ที่อุปกรณ์จ่ายสัญญาณแล้วทำการยกเลิกการเข้าสู่อุปกรณ์

การเข้าสู่ระบบสเตอริโอ:

VAPPEBY Portable สองตัวสามารถเข้าสู่ผ่านระบบสเตอริโอได้:

1. ลำโพงทั้งสองชุดจะต้องอยู่ในโหมดค้นหาอุปกรณ์ Bluetooth
2. กดปุ่มเปิดปิดสองครั้งที่ลำโพงตัวใดตัวหนึ่ง เสียงจะเป็นการยืนยันว่าเข้าสู่ระบบสเตอริโอเสร็จสิ้น
3. เชื่อมต่ออุปกรณ์จ่ายสัญญาณตามคำแนะนำในการเข้าสู่อุปกรณ์ Bluetooth

ข้อควรทราบ

- ลำโพงเหมาะสำหรับใช้งานกลางแจ้ง โดยสามารถกันฝุ่นและน้ำได้ตามมาตรฐาน IP67
- หากส่วนป้องกันด้านหน้าของลำโพงชุ่มน้ำ การจ่ายสัญญาณเสียงอาจเกิดปัญหาชั่วคราว แต่จะกลับเป็นปกติเมื่อไม่มีน้ำแล้ว
- อุปกรณ์และแบตเตอรี่อาจอุ่นขึ้นในระหว่างการชาร์จ ซึ่งเป็นเรื่องปกติและจะค่อย ๆ เย็นลงอีกครั้งหลังจากชาร์จเต็มแล้ว
- เวลาในการชาร์จอาจแตกต่างกันไปตามความจุแบตเตอรี่ของอุปกรณ์ ระดับการชาร์จ อายุของแบตเตอรี่ และอุณหภูมิในพื้นที่โดยรอบ
- ความยาวและคุณภาพของสาย USB มีผลต่อความเร็วและประสิทธิภาพในการชาร์จ
- อุณหภูมิในการจัดเก็บ: -20 °C ถึง 25 °C (-4 °F ถึง 77 °F)
- ถอดปลั๊กผลิตภัณฑ์ที่ออกจากแหล่งจ่ายไฟฟ้าก่อนทำความสะอาดและเมื่อไม่ได้ใช้งาน
- ไม่ควรปล่อยแบตเตอรี่ทิ้งไว้เป็นเวลานาน
- ไม่ควรชาร์จแบตเตอรี่ขณะที่สัมผัสกับวัสดุไวไฟ เช่น สิ่งทอ

คำเตือน:

- ระดับเสียงที่สูงเกินไปอาจทำลายความสามารถในการได้ยินของคุณได้
- อย่าชาร์จเมื่อผลิตภัณฑ์เปียก
- ชาร์จผลิตภัณฑ์เมื่ออยู่ภายในอาคารเท่านั้น
- ห้ามใช้แหล่งจ่ายไฟที่ชำรุดเมื่อทำการชาร์จผลิตภัณฑ์
- ห้ามใช้สาย USB ที่เสียหายหรือมีปัญหาสำหรับชาร์จเนื่องจากอาจทำให้เกิดความเสียหายต่อผลิตภัณฑ์และอุปกรณ์ของคุณได้
- ห้ามติดตั้งผลิตภัณฑ์ในพื้นที่อับอากาศโดยเด็ดขาด
- เว้นระยะห่างอย่างน้อย 5 มม. รอบผลิตภัณฑ์เสมอเพื่อให้มีการระบายอากาศ
- ห้ามดัดแปลง ถอดประกอบ เปิด โยน กระแทก เจาะ หรือตัดแบตเตอรี่
- อย่าให้แบตเตอรี่โดนฝนหรือน้ำ
- มีความเสี่ยงต่อการเกิดอัคคีภัยและบาดเจ็บจากไฟไหม้ อย่าให้ความร้อนสูงกว่า 60 °C (140 °F) และอย่าเผาแบตเตอรี่
- เก็บแบตเตอรี่ให้ห่างจากเปลวไฟหรือแสงแดดเพื่อป้องกันการสะสมของความร้อน
- เก็บแบตเตอรี่ให้ห่างจากอุปกรณ์ไฟฟ้าแรงสูง
- ผลิตภัณฑ์นี้ไม่ใช่ของเล่น ตรวจสอบให้แน่ใจว่าผู้ใช้ผลิตภัณฑ์นี้ได้อ่านและปฏิบัติตามคำเตือนและคำแนะนำเหล่านี้
- อย่าลัดวงจรแบตเตอรี่หรือเซลล์ของแบตเตอรี่โดยเด็ดขาด
- ในกรณีที่มีการรั่วไหลของเซลล์ ระวังอย่าให้ของเหลวสัมผัสกับผิวหนังหรือดวงตา

เก็บคำแนะนำเหล่านี้ไว้สำหรับการใช้งานในอนาคต

คำแนะนำในการดูแลรักษา

หากต้องการทำความสะอาดผลิตภัณฑ์ ให้เช็ดด้วยผ้าชุบน้ำหมาด ๆ ใช้ผ้านุ่มอีกผืนที่แห้งสำหรับเช็ดให้แห้ง

หมายเหตุ

ห้ามใช้น้ำยาทำความสะอาดที่มีฤทธิ์กัดกร่อนหรือตัวทำละลายทางเคมี เนื่องจากอาจทำให้ผลิตภัณฑ์เสียหายได้

การให้บริการหลังการขาย

อย่าพยายามซ่อมแซมผลิตภัณฑ์ด้วยตนเอง เนื่องจากการเปิดหรือการถอดฝาออกอาจทำให้คุณเสี่ยงต่ออันตรายจากจุดที่มีแรงดันไฟฟ้าหรือเกิดความเสียหายอื่น ๆ

การถอดประกอบผลิตภัณฑ์และการถอดแบตเตอรี่มีวัตถุประสงค์เฉพาะเมื่อสิ้นสุดอายุการใช้งานของผลิตภัณฑ์เท่านั้น และต้องดำเนินการโดยมืออาชีพผู้มีทักษะ

ข้อมูลทางเทคนิค

ชื่อรุ่น: VAPPEBY PT

หมายเลขประเภท: E2133

ความจุแบตเตอรี่: 3.6 V, 2600 mAh, 9 Wh, Li-ion

สัญญาณขาเข้า: 5.0V DC, 1.0A, 5.0W USB-C

เวลาเปิดเล่นผ่านแบตเตอรี่โดยประมาณที่ระดับเสียง 50% และอยู่ในโหมด Bluetooth:
80 ชั่วโมง

อุณหภูมิใช้งานปกติ: 0°C ถึง 40°C (32°F ถึง 104°F)

ความชื้นใช้งานปกติ: 0 ถึง 95% RH

ระดับมาตรฐาน IP: IP67

ผู้ผลิต: IKEA of Sweden AB

ที่อยู่: Box 702, SE-343 81 Älmhult, SWEDEN



โลโก้และคำว่า Bluetooth® เป็นเครื่องหมายการค้าจดทะเบียนที่ Bluetooth SIG, Inc. เป็นเจ้าของ และการใช้เครื่องหมายดังกล่าวโดยอ้อมอยู่ภายใต้การยินยอม เครื่องหมายทางการค้าและชื่อทางการค้าอื่น ๆ เป็นของผู้เป็นเจ้าของอื่น ๆ ที่เกี่ยวข้อง



สัญลักษณ์รูปถังขยะถูกกากบาท เป็นเครื่องหมายแสดงว่าผลิตภัณฑ์นั้นต้องแยกกำจัดเมื่อสิ้นอายุใช้งาน ห้ามทิ้งรวมกับขยะอื่นๆ ในบ้าน ควรส่งผลิตภัณฑ์ไปกำจัดหรือรีไซเคิลให้ถูกต้องตามข้อกำหนดในแต่ละท้องถิ่น การแยกผลิตภัณฑ์ประเภทนี้ออกจากขยะอื่นๆ จะช่วยลดปริมาณขยะที่จะส่งไปยังโรงเผาหรือพื้นที่ฝังกลบ และยังช่วยลดผลกระทบต่อสุขภาพและสิ่งแวดล้อม หากต้องการข้อมูลเพิ่มเติม กรุณาติดต่อ IKEA

Complies with
IMDA Standards
DA106634