

TILLREDA

TW

GB



Design and Quality
IKEA of Sweden

繁中
ENGLISH

3
16

1.安全資訊	5
2.產品描述	10
3.控制面板	11
4.疑難排解	12
5.規格	12
6.安裝和連接	13
7.環境疑慮	13
8.IKEA 保固	14
RoHS限用物質含有情況標示	15

繁中

重要安全說明書

仔細閱讀並妥善保存以備參考。

如果您依照說明書內容操作，您的微波爐將可正常使用多年。

妥善保存說明書

1. 安全資訊



避免可能接觸過量微波能的防護措施

- a) 請勿嘗試在門打開時操作此微波爐，因為這樣可能會接觸微波能而造成傷害。很重要的一點是，請勿破壞或竄改安全聯鎖。
- b) 請勿將任何物體放在微波爐正面和門之間，或讓污物或清潔劑殘留物堆積在密封面。
- c) **警告：**若爐門或爐門密封條(seal)損壞時，應待專業人員完成修復後始能繼續操作。

附錄

如果器具未維持良好的清潔狀態，其表面可能會剝蝕且影響器具的使用壽命，並導致危險情況。

重要安全指示警告

使用家電用品時，為降低火災、觸電、人身傷害或接觸過量微波能的風險，請遵守基本的防護措施，其中包括：

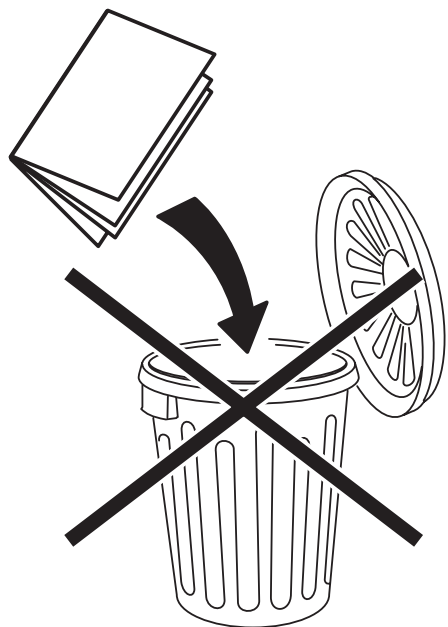
1. 閱讀和遵守特定的：**「避免可能接觸過量微波能的防護措施」**。
2. 本電器不預期供生理、感知、心智能力、經驗或知識不足之使用者(包含孩童)使用，除非在對其負有安全責任的人員之監護或指導下安全使用。
3. 孩童應受監護，以確保孩童不嬉玩電器。
4. 為避免發生危險，如果電源線受損，必須由製造商、其服務代理商或類似合格人員更換。
5. **警告：**除了專業人員對微波爐能進行保養與維修作業(包括對能確保隔絕微波能量暴露之可移除式爐門之保養與維修)外，任何人進行上述作業將具危險性。
6. 使用微波對飲料加熱，可能導致沸騰的液體突然、延遲性噴發。

7. 對塑膠或紙容器內的食物加熱時，由於可能會著火，所以必須留意微波爐。
8. 僅可使用適用於微波爐的餐具。
9. 如果冒煙，請關閉電源或拔出家電用品插頭並將門關好，以阻擋火焰。
10. 使用微波對飲料加熱可能造成沸騰後的延遲性噴發，因此觸摸容器時必須留意。
11. 在食用奶瓶和嬰兒食品罐內的食物之前，應攪拌或搖動並查看溫度，以避免燙傷。
12. 在微波爐內加熱帶殼及全熟的蛋可能有爆開的危險，不宜使用微波爐加熱。
13. 微波爐應定期清潔，並清除任何食物殘渣。
14. 未將微波爐保持在潔淨的狀態下可能導至其表面劣化，可能嚴重影響電器的使用壽命並可能導致危險情況的發生。
15. 產品僅可獨立使用。不可安裝於櫥櫃中，以避免過熱。
16. 本電器用於家庭或類似場所，如下列所示。
 - 商店、辦公室及其他工作環境之員工廚房區域。
 - 農莊。
 - 旅館、汽車旅館及其他居住型環境。
 - 民宿型態之環境。
17. 微波爐專門用來對食物和飲料加熱。烘乾食物或衣服，以及對保溫墊、拖鞋、海綿、濕布等加熱，可能會導致受傷、著火或火災的風險。
18. 使用微波烹調時，不可將食物和飲料放在金屬容器內。
19. 不可使用蒸汽清潔機來清洗家電用品。
20. 家電用品的後面應靠牆。
21. 為防止觸電，請勿將產品的主要零件、電線浸入或插入水或其他液體中。

繁中

22. **警告：**液體和其他食物不得在密封容器中加熱，因為容易爆炸。

詳細閱讀並保管，以供日後參考。



降低接地安裝人員人身傷害的風險

危險

觸電危險

觸摸某些內部零件可能會造成嚴重的人身傷害或死亡。請勿拆卸此家電用品。

警告

觸電危險

接地插頭的不當使用可能會導致觸電。在家電用品妥善安裝和接地之前，請勿將插頭插入插座。

此家電用品必須接地。萬一發生電線短路，接地可透過為電流提供排放線，以降低觸電風險。此家電用品配備一條電線，這條電線具有附接地插頭的接地線。必須將插頭插入妥善安裝和接地的插座。

如果無法完全瞭解接地說明書，或對家電用品是否妥善接地有疑問，請諮詢合格電工或服務人員。如果必須使用延長線，僅可使用 3 線延長線。

1. 提供短電源線，以降低因與較長電線糾纏或被其絆倒而產生的風險。
2. 如果使用長線組或延長線：
 - a) 電線組或延長線所標示的電力額定功率，至少應與家電用品的電力額定功率相同。
 - b) 延長線必須為接地型 3 線電線。
 - c) 應整理長電線，以免垂掛在工作台或桌面，那樣可能會被兒童拉扯或無意中絆倒。

清潔

務必將家電用品的插頭從電源插座拔出。

1. 在使用微濕抹布擦拭之後，清潔微波爐的內部。
2. 將配件放入肥皂水中以平常方式清洗。
3. 如果門框和封條及周邊零件變髒，必須使用濕布仔細清潔。

4. 請勿使用含有堅硬磨料的清潔劑，或尖銳的金屬刮刀清潔爐門玻璃，因為它們可能會刮傷表面而造成玻璃破裂。

5. 清潔提示 ★ 為了更容易清潔烹飪的食物可能碰觸的內壁，請：將半顆檸檬放入碗內，加入 300ml (1/2 品脫) 水，並以 100% 微波功率加熱 10 分鐘。使用柔軟的乾布將微波爐擦拭乾淨。

餐具

注意

人身傷害危險

除了合格人員以外，任何人進行任何服務，或包括拆除外殼（預防微波能外洩）的維修作業均具有危險性。

請參見關於「您可以用於或應避免用於微波爐的材料」說明書。

可能有某些非金屬餐具用於微波並不安全。如果有疑問，您可以依照下列程序測試有問題的餐具。

餐具測試：

1. 將 1 杯冷水 (250ml) 倒入可用於微波爐的容器，連同有問題的餐具放入微波爐。
2. 以最大功率烹調 1 分鐘。
3. 仔細觸摸餐具。如果空餐具發熱，請勿將它用於微波烹調。
4. 烹調時間請勿超過 1 分鐘。

您可以用於微波爐的材料

餐具	備註
燒烤盤	依照製造商的說明書。燒烤盤的底部至少必須離轉盤 3/16 吋 (5mm)。不正確的使用可能會造成轉盤破裂。
餐具	僅可用於微波爐。依照製造商的說明書。請勿使用有裂痕或有缺口的盤子。
玻璃罐	務必拆下蓋子。僅可用來對食物加熱至溫熱。大部分的玻璃罐並不耐熱且可能會破裂。
玻璃器皿	僅適用於耐熱的微波爐玻璃器皿。確認沒有金屬邊條。請勿使用有裂痕或有缺口的盤子。
微波爐烹調袋	依照製造商的說明書。請勿以金屬零件封口。預留裂縫讓蒸汽可排放。
紙盤和紙杯	僅用於短期的烹調／溫熱。烹調時請勿離開微波爐。
紙巾	用來覆蓋食物，以便重新加熱和吸收油脂。短期烹調僅可在他人指導下使用。
羊皮紙	作為用以預防潑濺的蓋子或作為用於蒸煮的包覆材料。
塑膠	僅可用於微波爐。依照製造商的說明書。應貼上「微波安全」標籤。某些塑膠容器會隨著裡面食物變熱而軟化。「烹煮袋」和密閉的塑膠袋應根據包裝指示撕開、刺穿或開孔。
保鮮膜	僅可用於微波爐。在烹調時用來覆蓋食物，以保留水分。請勿讓保鮮膜接觸食物。
溫度計	僅限可用於微波爐時（肉類和糖果溫度計）。
蠟紙	作為蓋子以預防潑濺，並保留水分。

應避免用於微波爐的材料

餐具	備註
鋁製托盤	可能產生電弧作用。將食物放入可用於微波爐的盤子。
具有金屬把手的食品紙箱	可能產生電弧作用。將食物放入可用於微波爐的盤子。
金屬或具有金屬邊條的餐具	金屬遮蔽食物避免接觸微波能。金屬邊條可能產生電弧作用。
金屬綁帶	可能產生電弧作用及造成爐內起火。
紙袋	可能造成爐內起火。
泡沫塑膠	接觸高溫時，泡沫塑膠可能熔化或汙染內部液體。
木頭	使用於微波爐時，木頭將變得乾燥，並可能斷裂或出現裂痕。

2. 產品描述

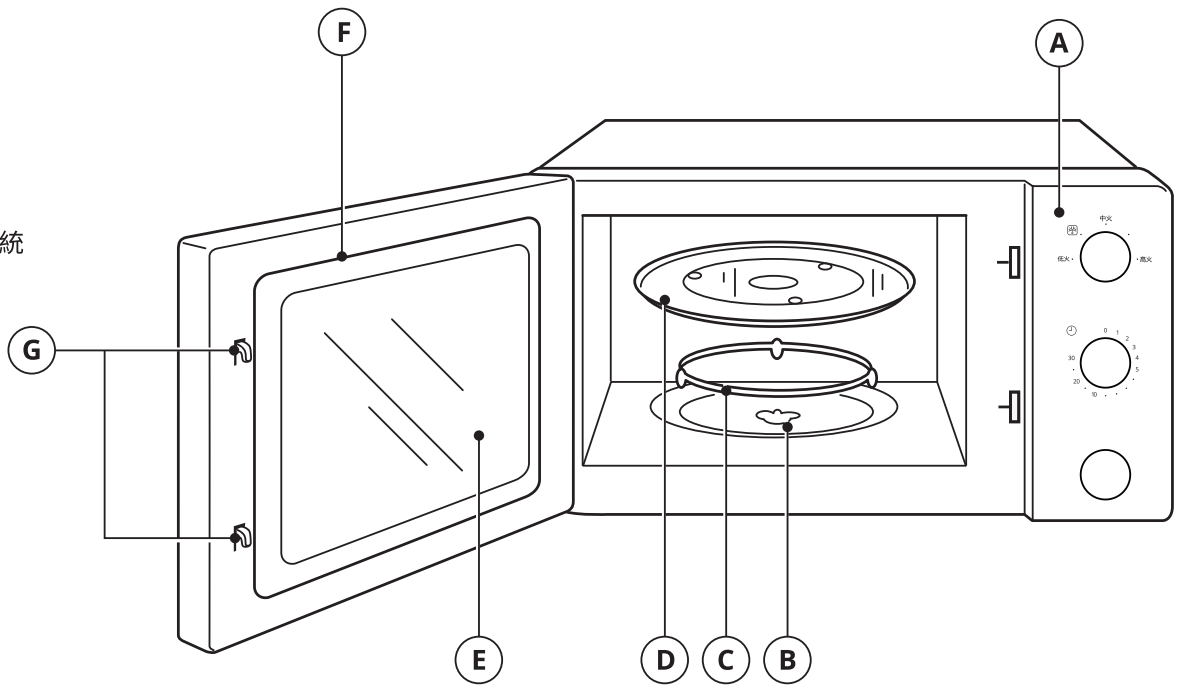
調整您的微波爐

微波爐零件和配件名稱

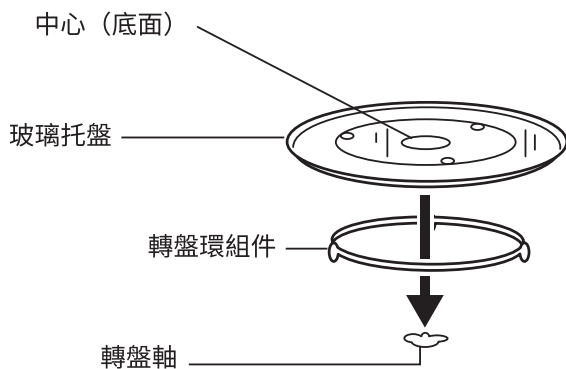
從紙箱和微波爐內部取出微波爐和所有材料。您的微波爐附有下列配件：

玻璃托盤	1x
轉盤環組件	1x
使用手冊	1x

- A. 控制面板
- B. 轉盤軸
- C. 轉盤環組件
- D. 玻璃托盤
- E. 觀察窗
- F. 門組件
- G. 安全聯鎖系統



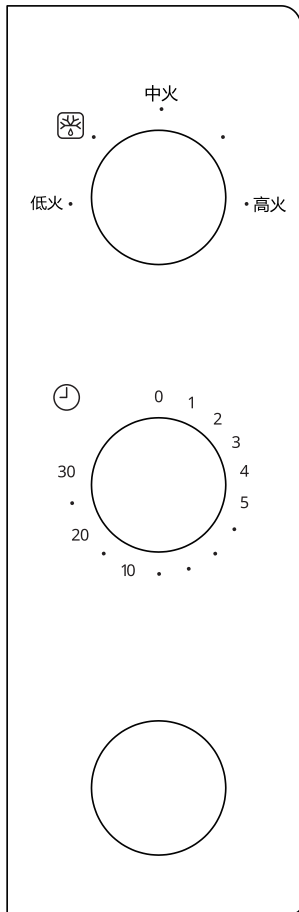
轉盤安裝



- a) 切勿將玻璃托盤上下顛倒。切勿限制玻璃托盤。
- b) 烹調時務必使用玻璃托盤和轉盤環組件。
- c) 所有食物及其容器務必放在玻璃托盤上烹調。
- d) 如果玻璃托盤或轉盤環組件有裂痕或破裂，請與您附近的授權服務中心連絡。

3. 控制面板

控制面板和功能操作說明書



1. 將功率旋鈕旋轉至想要的位準，以設定烹調功率。
2. 按照食物烹調指南將計時器旋鈕旋轉至想要的時間，以設定烹調時間。
3. 在設定功率位準和時間之後，微波爐將自動開始烹調。
4. 在烹調時間到之後，裝置將會發出「噹」聲並停止。
5. 如果未使用裝置，務必將時間設為「0」。

功能／電源	瓦特	適用範圍
低火	115 W	將冰淇淋軟化
	230 W	燉湯、將奶油軟化或除霜
中火	390 W	燉魚
.	540 W	米、魚、雞、碎肉
高火	700 W	重新加熱、牛奶、開水、蔬菜、飲料

注意事項：

從爐內取出食物時，請將計時器開關旋轉至 0（零），以確認微波爐功率已關閉。
 如果沒有這樣做且微波爐裡面沒有食物而進行操作，可能會導致過熱和磁控管損壞。

4. 疑難排解

正常	
微波爐干擾電視收訊	操作微波爐時，收音機和電視收訊可能會受干擾。這類似於攪拌器、吸塵器、電扇等小型電器的干擾。這屬於正常現象。
微波爐燈光昏暗	以低功率的微波烹調時，燈光可能會變暗。這屬於正常現象。
蒸汽堆積在門上，熱氣從通氣口排出。	烹調時，蒸氣可能來自食物。大部分將從通氣口排出，但有些會堆積在爐門等陰涼處。這屬於正常現象。
微波爐在裡面沒有食物的情況下意外地啟動。	沒有任何食物在裡面時，禁止啟動裝置。這樣非常危險。

疑難	可能的原因	解決方式
無法啟動微波爐。	(1) 電源線未插緊。	拔出插頭。接著在 10 秒鐘之後再次插入。
	(2) 保險絲熔斷或斷路器發揮作用。	更換保險絲或重設斷路器（由本公司專業人員維修）
	(3) 插座有問題。	以其他電器測試插座。
微波爐未加熱	(4) 門未關好。	將門關好。

5. 規格

型號：	TILLREDA 104.934.31
額定電壓：	110V~ 60Hz
額定輸入功率（微波）：	1050 W
額定輸出功率（微波）：	700 W
微波爐容量：	20 L
轉盤直徑：	255 mm
外部尺寸：	439.5 x 340.0 x 258.2 mm
淨重：	10.7 kg
能源效率 (%)：	57%
待機功率 (W)：	待機功率: --- / 關機功率 1.00W

6. 安裝和連接

工作台安裝

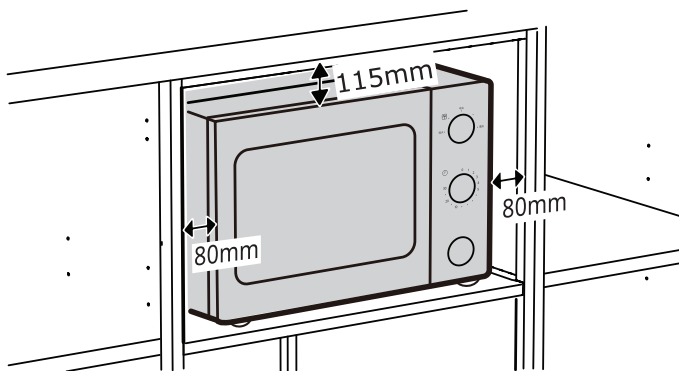
拆除所有包裝材料和配件。檢查微波爐是否有凹痕或爐門破裂等任何損壞。如果微波爐受損，請勿安裝。

櫥櫃： 拆除在微波爐櫥櫃表面所發現的任何保護膜。

請勿拆除附著在微波爐內部保護磁控管的淺褐色雲母石蓋子。

安裝

1. 選取為進氣口和 / 或插座通氣口提供足夠開放空間的水準面。



- (1) 家電用品的後面應靠牆。為微波爐上方預留至少 11.5 cm 的空隙，微波爐和任何鄰近牆面至少需要 8 cm 的空隙。
- (2) 請勿拆除微波爐底部的支柱。
- (3) 阻塞進氣口和 / 或插座開口可能造成微波爐受損。

- (4) 盡可能讓微波爐遠離收音機和電視。操作微波爐可能對收音機或電視收訊造成干擾。

2. 將微波爐的插頭插入標準家用插座。確定電壓和頻率與額定功率標籤相同。

警告： 請勿將微波爐安裝在多爐灶台或其他發熱家電用品的上方。如果安裝處接近或在熱源上方，微波爐可能受損且保固將失效。



操作時可觸摸的表面可能會發熱。

7. 環境疑慮



根據廢棄電子電機設備 (WEEE) 指令，應單獨收集和處理 WEEE。將來如果您隨時需要丟棄此產品，請勿以家庭廢棄物丟棄此產品。請抽空將此產品送至 WEEE 收集點。

8. IKEA 保固

IKEA 的有效保固期為何？

本保固自您在 IKEA 購買家電用品之原始日起兩 (2) 年內有效。必須以原始銷售單據作為購買證明。如果在保固期內已提供服務，將不會延長家電用品的保固期。

誰將提供服務？

請與附近的 IKEA 商店連絡。

本保固涵蓋哪些範圍？

保固涵蓋自向 IKEA 購買家電用品之日起，因結構不良或材料瑕疵所造成的故障。本保固僅適用於家用。例外情況詳列於標題「本保固不涵蓋哪些範圍？」之下。保固期內將包括排除故障的費用（如維修、零件、勞動和差旅），前提是家電用品可進行維修而不需要特別開支。更換掉的零件為 IKEA 之財產。

IKEA 將如何修正問題？

IKEA 將檢查產品，並自行判定該問題是否包含於本保固。如果認為包括，則 IKEA 將自行決定是否維修瑕疵產品，或以相同或類似產品更換。

本保固不涵蓋那些範圍？

- 正常的磨損。
- 故意或過失損壞、未能遵守操作說明書、不正確的安裝或連接至錯誤電壓所造成的損壞、由化學或電化學反應、生鏽、腐蝕所造成的損壞或水漬損壞，包括但不限於因供水中過量石灰所造成的損壞、異常環境條件所造成的損壞。
- 消耗性零件包括電池和燈具。
- 非功能性和裝飾零件不影響家電用品的正常使用，包括任何刮痕和可能的色差。
- 由外部物件或物質，以及過濾器、排水系統或肥皂櫃的清潔或暢通所造成之意外損壞。
- 下列零件的損壞：陶瓷玻璃、配件、陶器和餐具籃、進水和排水管、封條、燈具和燈罩、篩網、旋鈕、套管和套管零件。除了可證明該類損壞由生產瑕疵所造成以外。
- 未透過我們指定的服務提供者和／或授權服務合約合作夥伴進行維修，或在已使用非原廠零件的情況下。
- 安裝瑕疵或未按照規格安裝所造成的維修。
- 在非家用環境中使用家電用品（即專業用途）。
- 運輸損壞。如果客戶將產品運送至自己家中或其他地址，對於運送途中可能發生的任何損壞，IKEA 概不負責。然而，如果 IKEA 將產品遞送至客戶的遞送地址，則在此遞送途中所發生的產品損壞，將由 IKEA 承擔。
- 進行 IKEA 家電用品初始安裝的費用。然而，如果 IKEA 指定的服務提供者或其授權服務合作夥伴根據本

保固條款維修或更換家電用品，必要時指定的服務提供者或其授權服務合作夥伴將重新安裝已維修的家電用品或安裝替代品。

國家法律的適用範圍

IKEA 保固賦予您特定的合法權利，其中包括或超出所有當地的合法要求。然而，這些條件並未以任何方式限制當地法規所描述的消費者權利。

有效範圍

關於在某一歐盟國家購買家電用品並將其攜帶至其他歐盟國家，將以新國家保固條件標準的架構提供服務。只有在家電用品符合下列規定並依照下列規定安裝時，才有以保固架構提供服務的責任：

- 提出保固索賠所在國家的技術規範；
- 裝配說明書和使用者手冊安全資訊。

IKEA 家電用品售後服務

請立即與 IKEA 連絡，以：

- 根據本保固提出服務要求。
- 詢問 IKEA 家電用品功能解說。

為確保我們提供您最好的協助，在與我們連絡之前，請詳閱裝配說明書和／或使用手冊。

當您需要我們的服務時，如何與我們連絡



IKEA 售後客戶服務中心將在您撥打服務電話時，在電話中協助您對家電用品進行基本的疑難排解。請參見 IKEA 型錄或造訪 www.ikea.com，以尋找您當地的商店電話號碼和營業時間。

為提供您快速的服務，也請您務必參考家電用品銘牌上的 IKEA 商品條碼 (8 位數代碼)。

保存銷售單據！

這是您的購買證明，也是請求保固時必要的文件。銷售單據也揭露您已購買每項家電用品的 IKEA 名稱和商品條碼 (8 位數代碼)。

您是否需要額外幫助？

關於與家電用品售後服務無關的其他任何問題，請與您附近的 IKEA 商店客服中心連絡。我們建議您在與我們連絡之前，詳閱家電用品文件。

RoHS限用物質含有情況標示

設備名稱: TILLREDA微波爐		型號: TILLREDA 104.934.31				
單元	限用物質及其化學符號					
	鉛 (Pb)	汞 (Hg)	鎘 (Cd)	六價鉻 (Cr ⁺⁶)	多溴聯苯 (PBB)	多溴二苯醚 (PBDE)
塑膠部件	○	○	○	○	○	○
五金部件	○	○	○	○	○	○
門貼	○	○	○	○	○	○
同步電機	○	○	○	○	○	○
腔體組件	○	○	○	○	○	○
高壓二極管	—	○	○	○	○	○
保險管	○	○	○	○	○	○
高壓電容	—	○	○	○	○	○
玻璃轉盤	○	○	○	○	○	○
防濺板	○	○	○	○	○	○
門窗板	○	○	○	○	○	○
濾波板元件	○	○	○	○	○	○
定時開關	○	○	○	○	○	○
電源線	—	○	○	○	○	○
單極電機	○	○	○	○	○	○
一體化燈	○	○	○	○	○	○
磁控管	○	○	○	○	○	○
溫控器	○	○	○	○	○	○
線束	○	○	○	○	○	○
高壓變壓器	○	○	○	○	○	○
微動開關	○	○	○	○	○	○

備考 1. “○” 係指該項限用物質之百分比含量未超出百分比含量基準值。
備考 2. “—” 係指該項限用物質為排除項目。

ENGLISH

1. SAFETY INFORMATION	18
2. PRODUCT DESCRIPTION	23
3. CONTROL PANEL	24
4. TROUBLE SHOOTING	25
5. SPECIFICATIONS	25
6. INSTALLATION AND CONNECTION	26
7. ENVIRONMENTAL CONCERNS	26
8. IKEA GUARANTEE	27

ENGLISH

Read these instructions carefully before using your microwave oven, and keep it carefully.

If you follow the instructions, your oven will provide you with many years of good service.

**SAVE THESE
INSTRUCTIONS
CAREFULLY**

1. SAFETY INFORMATION



PRECAUTIONS TO AVOID POSSIBLE EXPOSURE TO EXCESSIVE MICROWAVE ENERGY

- a) Do not attempt to operate this oven with the door open since this can result in harmful exposure to microwave energy. It is important not to break or tamper with the safety interlocks.
- b) Do not place any object between the oven front face and the door or allow soil or cleaner residue to accumulate on sealing surfaces.
- c) **WARNING:** If the door or door seals are damaged, the oven must not be operated until it has been repaired by a competent person.

ADDENDUM

If the apparatus is not maintained in a good state of cleanliness, its surface could be degraded and affect the lifespan of the apparatus and lead to a dangerous situation.

IMPORTANT SAFETY INSTRUCTIONS WARNING

To reduce the risk of fire, electric shock, injury to persons or exposure to excessive microwave oven energy when using your appliance, follow basic precautions, including the following:

1. Read and follow the specific: **“PRECAUTIONS TO AVOID POSSIBLE EXPOSURE TO EXCESSIVE MICROWAVE ENERGY”**.
2. This device can be used by children of at least 8 years old and by people with reduced physical, sensory or mental capacities or lacking experience or knowledge, if they are properly supervised or if they were given instructions relating to the safe use of the device and if the risks involved have been understood. Children must not play with the device. Cleaning and maintenance by the user must not be carried out by unsupervised children.
3. Keep the appliance and its cord out of reach of children less than 8 years.

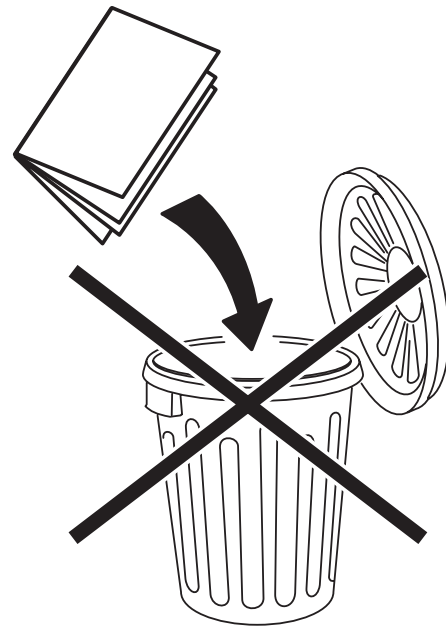
ENGLISH

4. If the supply cord is damaged, it must be replaced by the manufacturer, its service agent or similarly qualified persons in order to avoid a hazard.
5. **WARNING:** It is hazardous for anyone other than a competent person to carry out any service or repair operation that involves the removal of a cover which gives protection against exposure to microwave energy.
6. Heating beverages by microwaves can cause a sudden, delayed burst of boiling liquid.
7. When heating food in plastic or paper containers, keep an eye on the oven due to the possibility of ignition.
8. Only use utensils that are suitable for use in microwave ovens.
9. If smoke is emitted, switch off or unplug the appliance and keep the door closed in order to stifle any flames.
10. Microwave heating of beverages can result in delayed eruptive boiling, therefore care must be taken when handling the container.
11. The contents of feeding bottles and baby food jars shall be stirred or shaken and the temperature checked before consumption, in order to avoid burns.
12. Eggs in their shell and whole hard-boiled eggs should not be heated in microwave ovens since they may explode, even after microwave heating has ended.
13. The oven should be cleaned regularly and any food deposits removed.
14. Failure to maintain the oven in a clean condition could lead to deterioration of the surface that could adversely affect the life of the appliance and possibly result in a hazardous situation.
15. The appliance must not be installed behind a decorative door in order to avoid overheating.
16. The microwave oven must be operated with any cabinet door open.
17. This appliance is intended to be used in household and similar applications such as:

ENGLISH

- staff kitchen areas in shops, offices and other working environments;
 - by clients in hotels, motels and other residential type environments;
 - farm houses;
 - bed and breakfast type environments.
18. The microwave oven is intended for heating food and beverages. Drying of food or clothing and heating of warming pads, slippers, sponges, damp cloth and similar may lead to risk of injury, ignition or fire.
19. Metallic containers for food and beverages are not allowed during microwave cooking.
20. The appliance shall not be cleaned with a steam cleaner.
21. The appliance is intended to be used freestanding or in a cabinet.
22. The rear surface of appliances shall be placed against a wall.
23. This appliance is for household and indoor use only. Don't use it outdoors!
24. To protect against electric shock, do not immerse main parts of the product, cord or plug in water or other liquids.
25. **WARNING:** Liquids and other foods must not be heated in sealed containers since they are liable to explode.

READ CAREFULLY AND KEEP FOR FUTURE REFERENCE.



ENGLISH

TO REDUCE THE RISK OF INJURY TO PERSONS GROUNDING INSTALLATION

DANGER

Electric Shock Hazard

Touching some of the internal components can cause serious personal injury or death. Do not disassemble this appliance.

WARNING

Electric Shock Hazard

Improper use of the grounding can result in electric shock. Do not plug into an outlet until appliance is properly installed and grounded.

This appliance must be grounded. In the event of an electrical short circuit, grounding reduces the risk of electric shock by providing an escape wire for the electric current. This appliance is equipped with a cord having a grounding wire with a grounding plug. The plug must be plugged into an outlet that is properly installed and grounded.

Consult a qualified electrician or serviceman if the grounding instructions are not completely understood or if doubt exists as to whether the appliance is properly grounded. If it is necessary to use an extension cord, use only a 3-wire extension cord.

1. A short power-supply cord is provided to reduce the risks resulting from becoming entangled in or tripping over a longer cord.
2. If a long cord set or extension cord is used:
 - a) The marked electrical rating of the cord set or extension cord should be at least as great as the electrical rating of the appliance.
 - b) The extension cord must be a grounding-type 3-wire cord.
 - c) The long cord should be arranged so that it will not drape over the counter top or tabletop where it can be pulled on by children or tripped over unintentionally.

CLEANING

Be sure to unplug the appliance from the power supply.

1. Clean the cavity of the oven after using with a slightly damp cloth.
2. Clean the accessories in the usual way in soapy water.
3. The door frame and seal and

neighbouring parts must be cleaned carefully with a damp cloth when they are dirty.

4. Do not use harsh abrasive cleaners or sharp metal scrapers to clean the oven door glass since they can scratch the surface, which may result in shattering of the glass.
5. *Cleaning Tip* ★ For easier cleaning of the cavity walls that the food cooked can touch: Place half a lemon in a bowl, add 300ml (1/2 pint) water and heat on 100% microwave power for 10 minutes. Wipe the oven clean using a soft, dry cloth.

UTENSILS

CAUTION

Personal Injury Hazard

It is hazardous for anyone other than a competent person to carry out any service or repair operation that involves the removal of a cover which gives protection against exposure to microwave energy.

See the instructions on **“MATERIALS YOU CAN USE IN MICROWAVE OVEN OR TO BE AVOIDED IN MICROWAVE OVEN.”**

There may be certain non-metallic utensils that are not safe to use for microwaving. If in doubt, you can test the utensil in question following the procedure below.

Utensil Test:

1. Fill a microwave-safe container with 1 cup of cold water (250ml) along with the utensil in question.
2. Cook on maximum power for 1 minute.
3. Carefully feel the utensil. If the empty utensil is warm, do not use it for microwave cooking.
4. Do not exceed 1 minute cooking time.

ENGLISH

MATERIALS YOU CAN USE IN MICROWAVE OVEN

Utensils	Remarks
Browning dish	Follow manufacturer's instructions. The bottom of browning dish must be at least 3/16 inch (5mm) above the turntable. Incorrect usage may cause the turntable to break.
Dinnerware	Microwave-safe only. Follow manufacturer's instructions. Do not use cracked or chipped dishes.
Glass jars	Always remove lid. Use only to heat food until just warm. Most glass jars are not heat resistant and may break.
Glassware	Heat-resistant oven glassware only. Make sure there is no metallic trim. Do not use cracked or chipped dishes.
Oven cooking bags	Follow manufacturer's instructions. Do not close with metal tie. Make slits to allow steam to escape.
Paper plates and cups	Use for short-term cooking/warming only. Do not leave oven unattended while cooking.
Paper towels	Use to cover food for reheating and absorbing fat. Use with supervision for a short-term cooking only.
Parchment paper	Use as a cover to prevent splattering or a wrap for steaming.
Plastic	Microwave-safe only. Follow the manufacturer's instructions. Should be labeled "Microwave Safe". Some plastic containers soften, as the food inside gets hot. "Boiling bags" and tightly closed plastic bags should be slit, pierced or vented as directed by package.
Plastic wrap	Microwave-safe only. Use to cover food during cooking to retain moisture. Do not allow plastic wrap to touch food.
Thermometers	Microwave-safe only (meat and candy thermometers).
Wax paper	Use as a cover to prevent splattering and retain moisture.

MATERIALS TO BE AVOIDED IN MICROWAVE OVEN

Utensils	Remarks
Aluminum tray	May cause arcing. Transfer food into microwave-safe dish.
Food carton with metal handle	May cause arcing. Transfer food into microwave-safe dish.
Metal or metal-trimmed utensils	Metal shields the food from microwave energy. Metal trim may cause arcing.
Metal twist ties	May cause arcing and could cause a fire in the oven.
Paper bags	May cause a fire in the oven.
Plastic foam	Plastic foam may melt or contaminate the liquid inside when exposed to high temperature.
Wood	Wood will dry out when used in the microwave oven and may split or crack.

ENGLISH

2. PRODUCT DESCRIPTION

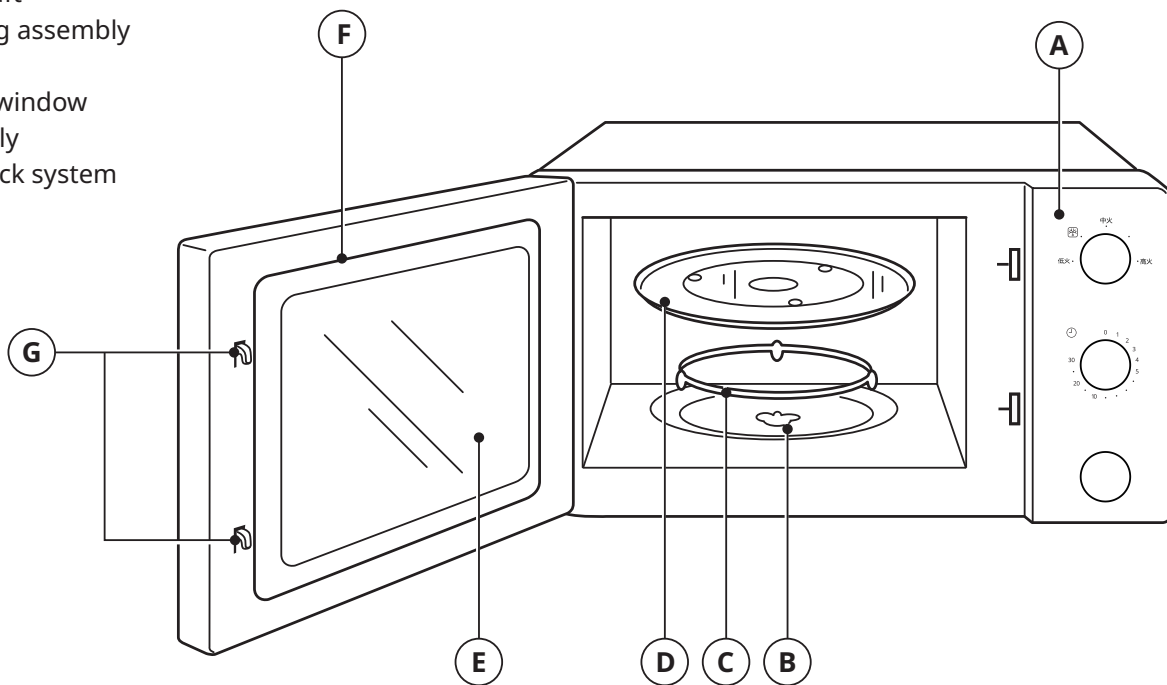
SETTING UP YOUR OVEN

Name of Oven Parts and Accessories

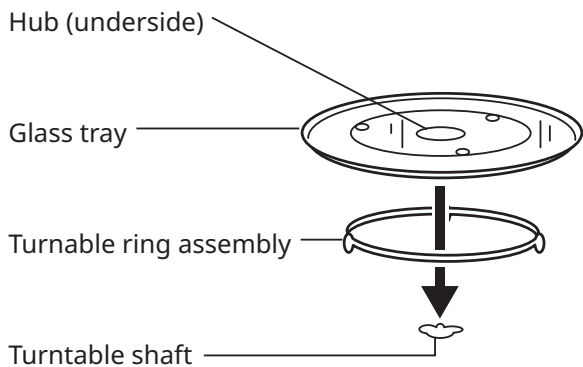
Remove the oven and all materials from the carton and oven cavity. Your oven comes with the following accessories:

Glass tray	1x
Turntable ring assembly	1x
Instruction Manual	1x

- A. Control panel
- B. Turntable shaft
- C. Turntable ring assembly
- D. Glass tray
- E. Observation window
- F. Door assembly
- G. Safety interlock system



Turntable Installation

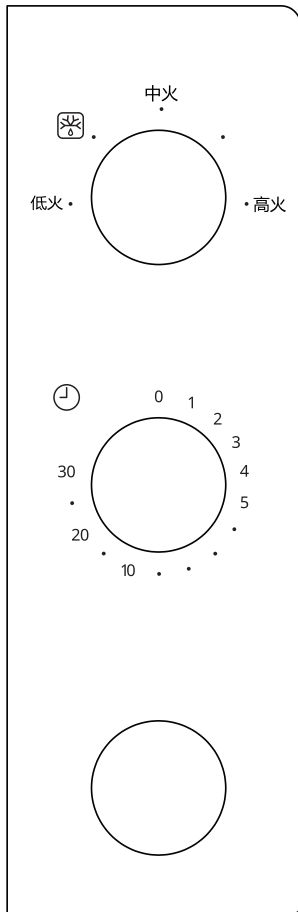


- a) Never place the glass tray upside down. The glass tray should never be restricted.
- b) Both glass tray and turntable ring assembly must always be used during cooking.
- c) All food and containers of food are always placed on the glass tray for cooking.
- d) If glass tray or turntable ring assembly cracks or breaks, contact your nearest authorized service center.


ENGLISH

3. CONTROL PANEL

Control Panel and Features Operation Instructions



1. To set cooking power by turning the power knob to desired level.
2. To set the time of cooking by turning the timer knob to desired time per your food cooking guide.
3. The microwave oven will automatically start cooking after power level and time are set.
4. After the cooking time is up, the unit will "Dong" to stop.
5. If the unit is not in use, always set time to "0".

Function/Power	Watts	Application
低火	115 W	Soften ice cream
	230 W	Soup stew, soften butter or defrost
中火	390 W	Stew, fish
.	540 W	Rice, fish, chicken, ground meat
高火	700 W	Reheat, milk, boil water, vegetables, beverage

Notice:

When removing food from the oven, please ensure that the oven power is switched off by turning the timer switch to 0 (zero).

Failure to do so, and operating the microwave oven without food in it, can result in overheating and damage to the magnetron.

ENGLISH

4. TROUBLE SHOOTING

Normal	
Microwave oven interfering TV reception	Radio and TV reception may be interfered when microwave oven operating. It is similar to the interference of small electrical appliances, like mixer, vacuum cleaner, electric fan. It is normal.
Dim oven light	In low power microwave cooking, oven light may become dim. It is normal.
Steam accumulating on door, hot air out of vents.	In cooking, steam may come out of food. Most will get out from vents, but some may accumulate on cool place like oven door. It is normal.
Oven started accidentally with no food in.	<i>It is forbidden to run the unit without any food inside. It is very dangerous.</i>

Trouble	Possible cause	Remedy
Oven can not be started.	(1) Power cord not plugged tightly.	Unplug. Then unplug again after 10 seconds.
	(2) Fuse blowing or circuit breaker works.	Replace fuse or reset circuit breaker (repaired by professional personnel of our company)
	(3) Trouble with outlet.	Test outlet with other electrical appliances.
Oven does not heat	(4) Door not closed well.	Close door well.

5. SPECIFICATIONS

Model:	TILLREDA 104.934.31
Rated Voltage:	110V~ 60Hz
Rated Input Power(Microwave):	1050W
Rated Output Power(Microwave):	700 W
Oven Capacity:	20 L
Turntable Diameter:	255 mm
External Dimensions:	439.5x340.0x258.2mm
Net Weight:	10.7 kg

6. INSTALLATION AND CONNECTION

Countertop Installation

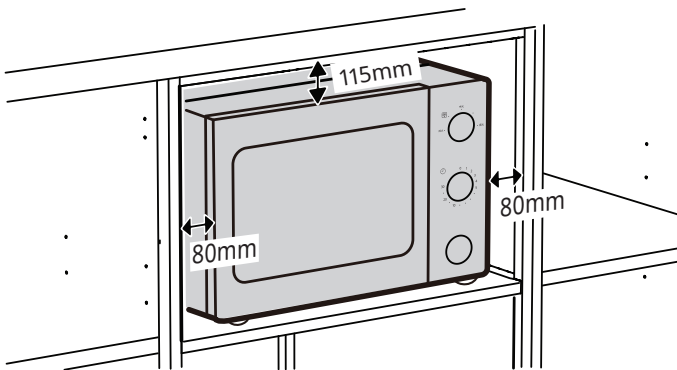
Remove all packing material and accessories. Examine the oven for any damage such as dents or broken door. Do not install if oven is damaged.

Cabinet: Remove any protective film found on the microwave oven cabinet surface.

Do not remove the light brown Mica cover that is attached to the oven cavity to protect the magnetron.

Installation

1. Select a level surface that provide enough open space for the intake and/or outlet vents.



- (1) The rear surface of appliance shall be placed against a wall. Leave a minimum clearance of 11.5 cm above the oven, a minimum clearance of 8 cm is required between the oven and any adjacent walls.
- (2) Do not remove the legs from the bottom of the oven.

- (3) Blocking the intake and/or outlet openings can damage the oven.
- (4) Place the oven as far away from radios and TV as possible. Operation of microwave oven may cause interference to your radio or TV reception.

2. Plug your oven into a standard household outlet. Be sure the voltage and the frequency is the same as the voltage and the frequency on the rating label.

WARNING: Do not install oven over a range cooktop or other heat-producing appliance. If installed near or over a heat source, the oven could be damaged and the warranty would be void.



The accessible surface may be hot during operation.

7. ENVIRONMENTAL CONCERNS



According to Waste of Electrical and Electronic Equipment (WEEE) directive, WEEE should be separately collected and treated. If at any time in future you need to dispose of this product please do NOT dispose of this product with household waste. Please send this product to WEEE collecting points where available.

8. IKEA GUARANTEE

How long is the IKEA guarantee valid?

This guarantee is valid for two (2) years from the original date of purchase of your appliance at IKEA. The original sales receipt, is required as proof of purchase. If service work is carried out under guarantee, this will not extend the guarantee period for the appliance.

Who will execute the service?

Contact nearest IKEA store.

What does this guarantee cover?

The guarantee covers faults of the appliance, which have been caused by faulty construction or material faults from the date of purchase from IKEA. This guarantee applies to domestic use only. The exceptions are specified under the headline "What is not covered under this guarantee?" Within the guarantee period, the costs to remedy the fault e.g. repairs, parts, labour and travel will be covered, provided that the appliance is accessible for repair without special expenditure. Replaced parts become the property of IKEA.

What will IKEA do to correct the problem?

IKEA will examine the product and decide, at its sole discretion, if it is covered under this guarantee. If considered covered, IKEA will then, at its sole discretion, either repair the defective product or replace it with the same or a comparable product.

What is not covered under this guarantee?

- Normal wear and tear.
- Deliberate or negligent damage, damage caused by failure to observe operating instructions, incorrect installation or by connection to the wrong voltage, damage caused by chemical or electrochemical reaction, rust, corrosion or water damage including but not limited to damage caused by excessive lime in the water supply, damage caused by abnormal environmental conditions.
- Consumable parts including batteries and lamps.
- Non-functional and decorative parts which do not affect normal use of the appliance, including any scratches and possible colour differences.
- Accidental damage caused by foreign objects or substances and cleaning or unblocking of filters, drainage systems or soap drawers.
- Damage to the following parts: ceramic glass, accessories, crockery and cutlery baskets, feed and drainage pipes, seals, lamps and lamp covers,

screens, knobs, casings and parts of casings. Unless such damages can be proved to have been caused by production faults.

- Repairs not carried out by our appointed service providers and/or an authorized service contractual partner or where non-original parts have been used.
- Repairs caused by installation which is faulty or not according to specification.
- The use of the appliance in a non-domestic environment i.e. professional use.
- Transportation damages. If a customer transports the product to his home or another address, IKEA is not liable for any damage that may occur during transport. However, if IKEA delivers the product to the customer's delivery address, then damage to the product that occurs during this delivery will be covered by IKEA.
- Cost for carrying out the initial installation of the IKEA appliance. However, if an IKEA appointed Service Provider or its authorized service partner repairs or replaces the appliance under the terms of this guarantee, the appointed Service Provider or its authorized service partner will reinstall the repaired appliance or install the replacement, if necessary.

How country law applies

The IKEA guarantee gives you specific legal rights, which cover or exceed all the local legal demands. However these conditions do not limit in any way consumer rights described in the local legislation.

Area of validity

For appliances which are purchased in one EU country and taken to another EU country, the services will be provided in the framework of the guarantee conditions normal in the new country. An obligation to carry out services in the framework of the guarantee exists only if the appliance complies and is installed in accordance with:

- the technical specifications of the country in which the guarantee claim is made;
- the Assembly Instructions and User Manual Safety Information.

AFTER SALES for IKEA appliances

Please don't hesitate to contact IKEA to:

- make a service request under this guarantee.
- ask for clarification on functions of IKEA appliances.

To ensure that we provide you with the best assistance, please read carefully the Assembly Instructions and/or the User Manual before contacting us.

ENGLISH

How to reach us if you need our service



The IKEA after sales customer service centre will assist you on the phone with basic trouble shooting for your appliance at the time of service call request. Please see the IKEA catalogue or visit www.ikea.com to find your local store phone number and opening time.

In order to provide you a quicker service, please also always refer to the IKEA article number (8 digit code) placed on the rating plate of your appliance.

SAVE THE SALES RECEIPT!

It is your proof of purchase and required for the guarantee to apply. The sales receipt also reports the IKEA name and article number (8 digit code) for each of the appliances you have purchased.

Do you need extra help?

For any additional questions not related to After Sales of your appliances please contact your nearest IKEA store call centre. We recommend you read the appliance documentation carefully before contacting us.

