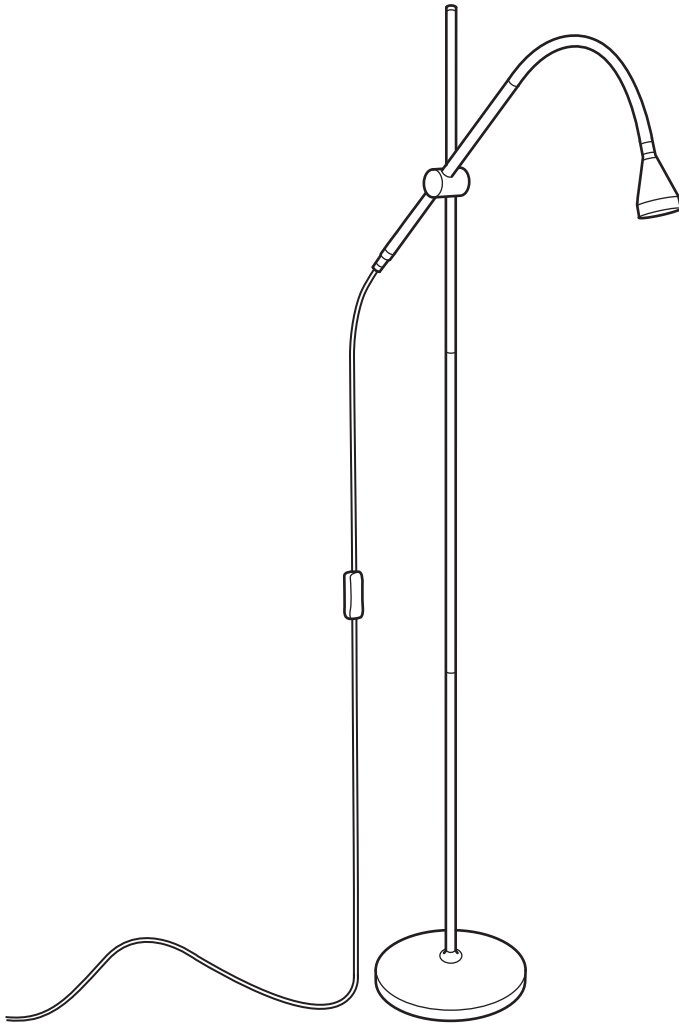


# NÄVLINGE



Design and Quality  
IKEA of Sweden



### English

#### IMPORTANT SAFETY INSTRUCTIONS

For indoor use only.

Regularly check the cord, the transformer and all other parts for damage. If any part is damaged the product should not be used.

Important information! Keep these instructions for future use.

### Deutsch

#### WICHTIGE SICHERHEITSHINWEISE

Nur für den Gebrauch im Haus geeignet.

Regelmäßig das Kabel, den Transformator und alle anderen Teile auf Schäden überprüfen. Ist eines der Teile beschädigt, darf das Produkt nicht mehr benutzt werden.

Wichtige Information! Diese Anleitung für späteren Gebrauch aufbewahren.

### Français

#### INSTRUCTIONS DE SECURITE IMPORTANTES

Pour une utilisation à l'intérieur uniquement.

Vérifier régulièrement le câble, le transformateur et toutes les pièces pour vous assurer qu'ils ne sont pas endommagés. Ne pas utiliser le produit si une pièce est endommagée. Information

importante. A conserver pour pouvoir s'y reporter ultérieurement.

### Nederlands

#### BELANGRIJKE VEILIGHEIDSMATREGELEN

Uitsluitend voor gebruik binnen.

Controleer regelmatig het snoer, de transformator en alle overige delen op eventuele beschadigen. Als een onderdeel beschadigd is, mag het product niet worden gebruikt.

Belangrijke informatie! Bewaar deze aanwijzingen voor toekomstig gebruik.

### Dansk

#### VIGTIGE SIKKERHEDSANVISNINGER

Kun til indendørs brug.

Kontrollér jævnligt, om ledning, transformer eller andre dele er beskadiget. Hvis dele af produktet er beskadiget, må det ikke bruges.

Vigtige oplysninger! Gem anvisningerne til fremtidig brug.

### Íslenska

#### MIKILVÆGAR ÖRYGGISLEIÐBEININGAR

Aðeins fyrir notkun innandyrna. Farið reglulega yfir snúrana, straumbreytinn og aðra hluti og gætið að skemmdum. Ef einhver hluti vörunnar er skemmdur ætti ekki að nota hana.

Mikilvægar upplýsingar! Geymið leiðbeiningarnar fyrir frekari notkun.

### Norsk

#### VIKTIGE SIKKERHETSINSTRUKSJONER

Kun for innendørs bruk.

Sjekk ledningen, transformatoren og andre deler regelmessig for skader. Hvis noen del er skadet, skal produktet ikke brukes. Viktig informasjon.

Spar på disse instruksjonene for fremtidig bruk.

### Suomi

#### TÄRKEÄ TURVALLISUUSOHJE

Tuote on tarkoitettu vain sisäkäyttöön.

Tarkista sähköjohto, muuntaja ja muut osat säännöllisesti vaurioiden varalta. Jos joku osa on vahingoittunut, tuotetta ei saa käyttää.

Tärkeää tietoa! Säilytä tämä ohje vastaisuuden varalle.

### Svenska

#### VIKTIGA SÄKERHETSANVISNINGAR

Endast för inomhusbruk.

Kontrollera regelbundet sladden, transformatorn och alla övriga delar så att inte skada har uppstått. Om någon del är skadad, bör produkten ej användas.

Viktig information! Spara dessa anvisningar för framtida bruk.

### Česky

#### DŮLEŽITÉ BEZPEČNOSTNÍ INSTRUKCE

Jen pro vnitřní použití.

Pravidelně kontrolujte, zda kabel, transformátor nebo jakákoliv další část nebyla poškozena. Pokud je jakákoliv část poškozena, neměli byste výrobek používat.

Důležitá informace! Tyto instrukce si ponechte pro budoucí použití.



### **Español**

#### **INSTRUCCIONES DE SEGURIDAD IMPORTANTES**

Utilizar solo en el interior.

Compruebe regularmente el cable, el transformador y todas las piezas para asegurarse de que no están dañados. No utilizar el producto si hubiera alguna pieza dañada. Información importante. Guardar estas instrucciones para consulta en el futuro.

### **Italiano**

#### **IMPORTANTI ISTRUZIONI DI SICUREZZA**

Solo per interni.

Controlla regolarmente che il cavo, il trasformatore e tutte le altre parti non siano danneggiati. Se una o più parti sono danneggiate, il prodotto non deve essere usato. Queste informazioni sono importanti. Conservale per ulteriori consultazioni.

### **Magyar**

#### **FONTOS BIZTONSÁGI UTASÍTÁSOK**

Csak beltéri használatra ajánlott.

Rendszeresen ellenőrizd a vezetékét, a transzformátort és a többi alkatrészt, hogy van-e rajta sérülés. Ha bármelyik rész sérült, ne használj a terméket. Fontos információ! Őrizd meg ezt a tájékoztatót későbbi használatra.

### **Polski**

#### **WAŻNE ZALECENIA DOTYCZĄCE BEZPIECZEŃSTWA**

Wyłącznie do użytku wewnątrz pomieszczeń.

Regularnie sprawdzaj czy przewód zasilający, transformator i wszystkie pozostałe części nie są uszkodzone. Jeśli jakakolwiek część jest uszkodzona, nie należy produktu używać. Ważna informacja! Zachowaj niniejszą instrukcję do wykorzystania w przyszłości.

### **Esti**

#### **OLULISED OHUTUSJUHISED**

Kasutamiseks vaid siseruumides.

Kontrollige juhett, trafot ja teisi osi regulaarselt, et neil poleks kahjustusi. Kui mõni osa on kahjustatud, siis ei tohiks seda kasutada. Oluline teave! Hoidke juhised hilisema vajaduse tarbeks alles.

### **Latviešu**

#### **SVARĪGA DROŠĪBAS INFORMĀCIJA**

Lietošanai vienīgi iekšējā telpā.

Regulāri pārbaudiet, vai vadi, transformators un citas detaļas nav bojātas. Ja kāda detaļa ir bojāta, precī nedrīkst izmantot.

Svarīga informācija! Saglabājiet instrukciju turpmākai uzziņai.

### **Lietuvių**

#### **SVARBIOUS SAUGOS INSTRUKCIJOS**

Naudoti tik patalpoje.

Reguliariai tikrinkite, ar laidas, transformatorius ir kitos prekės dalys yra tvarkingos, nepažeistos. Aptikus defektų, prekės naudoti negalima. Svarbi informacija! Išsaugokite ateičiai.

### **Portugues**

#### **IMPORTANTES INSTRUÇÕES DE SEGURANÇA**

Só para usar no interior.

Verifique regularmente o cabo, o transformador e todas as outras partes. Se alguma das partes estiver danificada, o produto não deverá ser utilizado.

Informação importante! Mantenha estas instruções para uso futuro.

### **Română**

#### **INSTRUCȚIUNI IMPORTANTE DE SIGURANȚĂ**

Se folosește doar la interior.

Verifică regulat cablul, transformatorul și alte componente. În cazul în care acestea sunt deteriorate, produsul nu poate fi folosit. Păstrează instrucțiunile.

### **Slovensky**

#### **DÔLEŽITÉ BEZPEČNOSTNÉ INŠTRUKCIE**

Len na vnútorné použitie.

Pravidelne kontrolujte kábel, transformátor a všetky ostatné časti, či nie sú poškodené.

V prípade, že je ktorákoľvek časť poškodená, výrobok ďalej nepoužívajte. Dôležitá informácia! Tieto inštrukcie si uschovajte.



### **Български**

#### **ВАЖНИ ИНСТРУКЦИИ ЗА БЕЗОПАСНОСТ**

Само за употреба на закрито.  
Редовно проверявайте кабела,  
трансформатора и всички останали части за  
повреда. Ако някоя от частите е повредена,  
продуктът не бива да се използва.  
Важна информация! Запазете тези инструкции  
за бъдеща справка.

### **Hrvatski**

#### **VAŽNE SIGURNOSNE UPUTE**

Samo za upotrebu u zatvorenom.  
Redovito provjeravati kabel, transformator i ostale  
dijelove za oštećenja. Ako je ijedan dio oštećen,  
proizvod se ne smije koristiti. Važna informacija!  
Sačuvati ove upute za buduće potrebe.

### **Ελληνικά**

#### **ΣΗΜΑΝΤΙΚΕΣ ΟΔΗΓΙΕΣ ΑΣΦΑΛΕΙΑΣ**

Για χρήση σε εσωτερικό χώρο μόνο.  
Ελέγχετε τακτικά το καλώδιο, το μετασχηματιστή  
και όλα τα άλλα μέρη για τυχόν φθορά. Εάν  
οποιοδήποτε μέρος έχει φθαρεί, δε θα πρέπει να  
χρησιμοποιείτε το προϊόν.  
Σημαντικές πληροφορίες! Φυλάξτε αυτές τις  
οδηγίες για μελλοντική χρήση.

### **Русский**

#### **ВАЖНАЯ ИНСТРУКЦИЯ ПО БЕЗОПАСНОСТИ**

Только для использования в помещении.  
Регулярно проверяйте провод, трансформатор  
и все остальные части на предмет наличия  
повреждения. Если какая-либо из них окажется  
поврежденной, товаром пользоваться нельзя.  
Важная информация! Сохраняйте эту  
инструкцию для справок в дальнейшем.

### **Українська**

#### **ВАЖЛИВІ ІНСТРУКЦІЇ З ТЕХНІКИ БЕЗПЕКИ**

Лише для використання у приміщенні.  
Регулярно перевіряйте дрот, адаптер та  
інші елементи. Якщо будь-яка частина  
виробу пошкоджена, його заборонено  
використовувати.  
Важливо! Зберігайте ці інструкції для  
подальшого використання.

### **Srpski**

#### **VAŽNA UPOZORENJA**

Isključivo za upotrebu u zatvorenom.  
Redovno proveravaj da nisu oštećeni kabel,  
transformator ili neki drugi deo. Ako je bilo  
koji deo oštećen, ne koristi proizvod. Važna  
informacija! Sačuvaj ova uputstva za ubuduće.

### **Slovenščina**

#### **POMEMBNA VARNOSTNA NAVODILA**

Samo za uporabo v zaprtih prostorih.  
Redno pregleduj kabel, pretvornik in vse druge  
sestavne dele, da niso poškodovani. Če je  
katerikoli del poškodovan, izdelka ne uporabljaj.  
Pomembne informacije! Shrani ta navodila za  
kasnejšo uporabo.

### **Türkçe**

#### **ÖNEMLİ GÜVENLİK TALİMATLARI**

Sadece iç mekanda kullanılır.  
Kablo, transformatör ve diğer parçaları düzenli  
olarak kontrol ediniz. Herhangi bir parçası hasarlı  
ise ürün kullanılmamalıdır.  
Önemli bilgi! Bu talimatları ileride gerekebileceği  
için saklayınız.

### **中文**

#### **重要安全说明**

仅供室内使用。  
定期检查电线、变压器及所有其他部件是否有损坏。  
如果任何部件有损坏，请勿使用该产品。  
重要信息！请妥善保管本说明书，以备日后参考。

### **繁中**

#### **重要安全說明**

僅適合室內使用。  
定期檢查電線、變壓器及其他所有零件是否受損。若  
發現任何零件受損，應停止使用產品。重要資訊！請  
妥善保存，以供參考。



### 한국어

주요 안전 설명서  
실내에서만 사용하세요.  
주기적으로 전선과 변압기, 기타 부품이 손상되지 않았는  
지 확인해주세요. 부품이 손상된 경우에는 제품을 사용해  
서는 안 됩니다. 중요! 나중에 사용할 수 있도록 본 설명서  
를 보관해주세요.

### 日本語

安全に関する重要なお知らせ  
室内専用

コード、充電アダプター、その他のパーツが損傷し  
ていないか定期的にチェックしてください。損傷が  
見つかった場合には、使用を中止してください。  
この説明書には重要な情報が含まれています。いつ  
でも参照できるように大切に保管してください。

### Bahasa Indonesia

PETUNJUK KESELAMATAN PENTING  
Hanya untuk penggunaan dalam ruang.  
Periksa kabel, trafo dan semua bagian lainnya  
secara berkala untuk kerusakan. Jika terdapat  
bagian yang rusak, produk sebaiknya tidak  
digunakan.  
Informasi penting! Simpan petunjuk ini untuk  
penggunaan berikutnya.

### Bahasa Malaysia

ARAHAN PENTING KESELAMATAN  
Untuk kegunaan dalam kediaman sahaja.  
Kerap periksa kord, transformer dan semua  
bahagian-bahagian lain jika terdapat kerosakan.  
Jika ada, produk tidak boleh digunakan. Maklumat  
penting! Simpan arahan ini untuk kegunaan masa  
hadapan.

### عربي

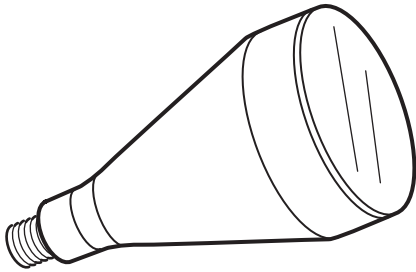
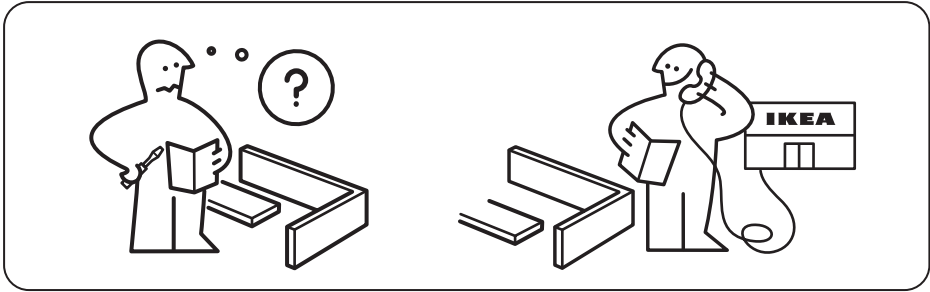
تعليمات سلامة مهمة  
للإستعمال الداخلي فقط.  
تحقق بشكل منتظم من السلك، المحوّل و كل الأجزاء الأخرى.  
إذا عطب أي جزء لا يجب إستعمال المنتج.  
معلومات هامة! إحتفظ هذه التعليمات للإستخدام وقت  
الحاجة.

### ไทย

คำแนะนำเพื่อความปลอดภัย  
สำหรับใช้งานในร่มเท่านั้น  
หมั่นตรวจสอบสายไฟ เครื่องแปลงไฟ และชิ้นส่วนอื่นๆ ว่า  
ชำรุดหรือไม่ ห้ามใช้สินค้านี้ หากชิ้นส่วนใดๆ ชำรุด ข้อมูลสำคัญ  
เก็บคำแนะนำนี้ไว้ใช้อ้างอิง

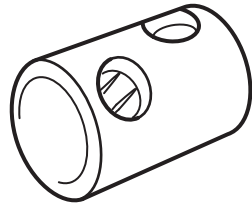
### Tiếng Việt

HƯỚNG DẪN AN TOÀN QUAN TRỌNG  
Chỉ phù hợp để sử dụng trong nhà.  
Thường xuyên kiểm tra để đảm bảo dây điện, máy  
biến áp và tất cả các bộ phận khác không bị hư  
hỏng. Không sử dụng sản phẩm nếu có bất kì bộ  
phận nào bị hư hỏng.  
Thông tin quan trọng! Lưu lại tài liệu hướng dẫn  
để tham khảo khi cần.



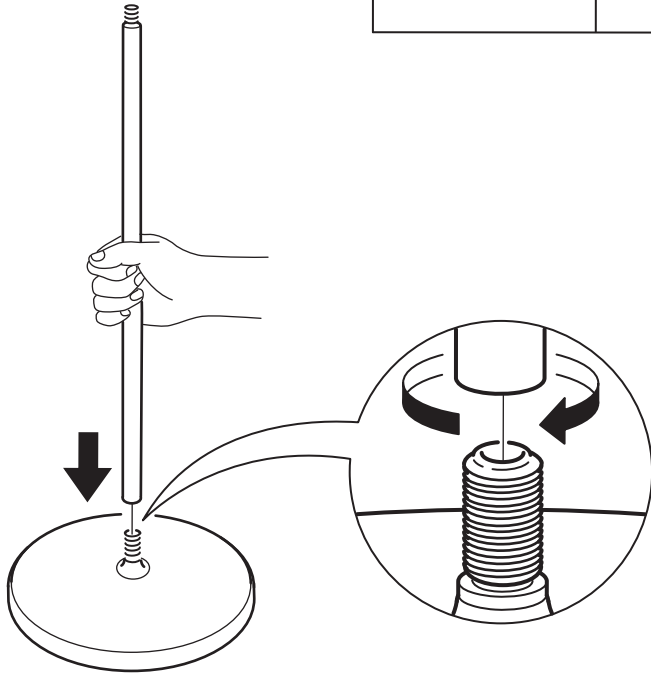
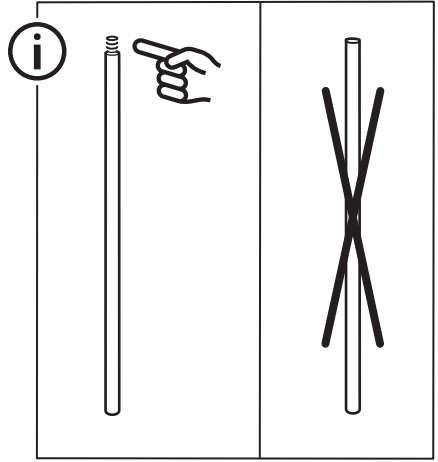
10043142  
10043143

1x

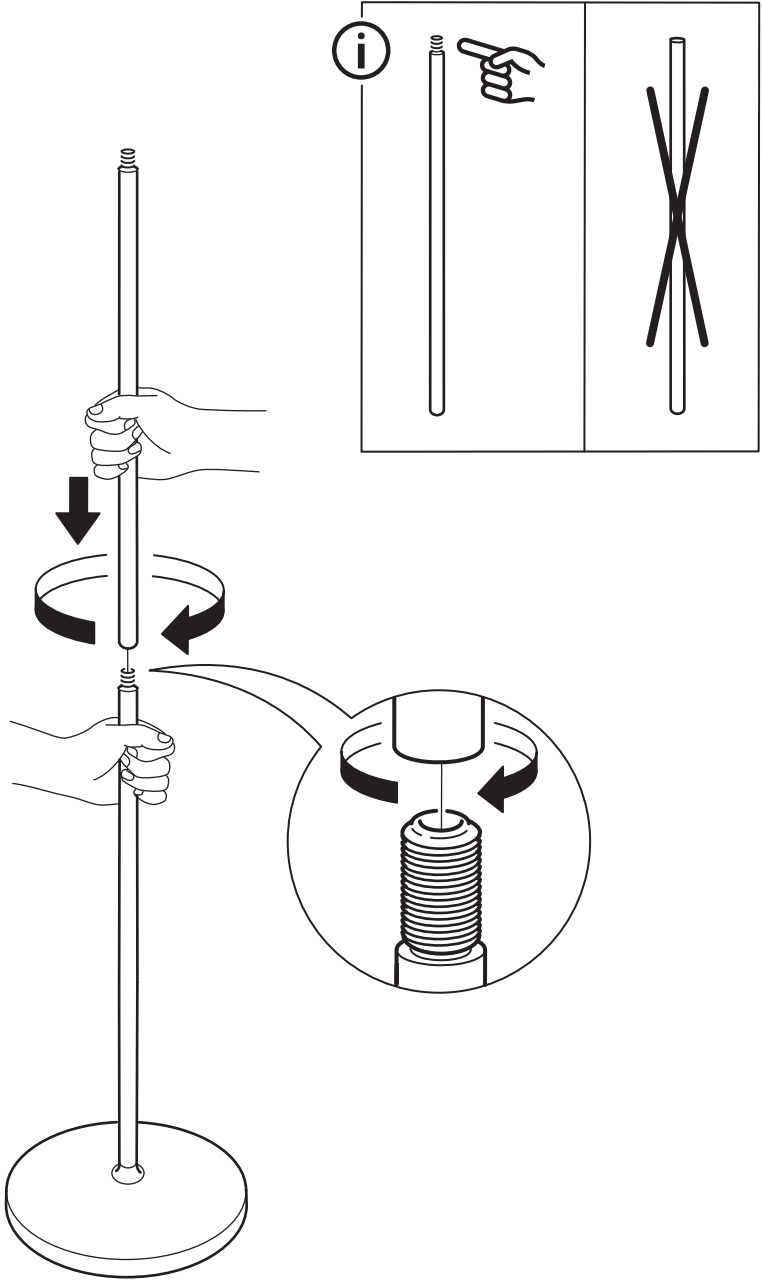


1x

1



2





**3**

