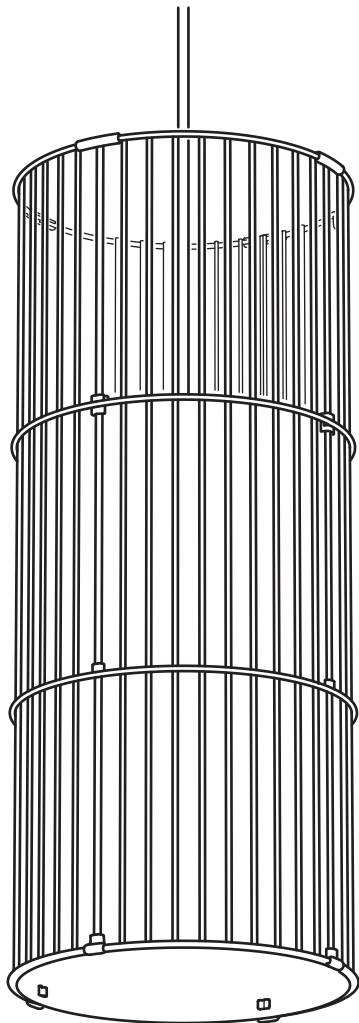


SOLVINDEN



Design and Quality
IKEA of Sweden

**English**

For INDOOR & OUTDOOR USE!

WARNING!

Do not connect the chain to the supply while it is in the packing. The connecting cable can not be repaired or replaced. If the cable is damaged the entire fitting must be discarded.
Do not connect this chain electrically to another chain.

NON-REPLACEABLE BULB.

CAUTION! Strangulation hazard.

Hang out of reach of young children.

ONLY USE A SAFETY TRANSFORMER AS SUPPLY FOR THE PRODUCT.

English

The light source of this luminaire is not replaceable; when the light source reaches its end of life the whole luminaire shall be replaced.

English

This product contains a light source of energy efficiency class G.

Deutsch

Für DRINNEN und DRAUSSEN GEEIGNET.

ACHTUNG!

Die Kette darf nicht ans Stromnetz angeschlossen werden, solange sie noch in der Verpackung ist. Das Anschlusskabel kann nicht repariert oder ausgetauscht werden. Wenn das Kabel beschädigt ist, muss das komplette Produkt entsorgt werden. Die Lichterkette darf nicht mit einer anderen Kette gekoppelt oder elektrisch verbunden werden. DIE BIRNCHEN KÖNNEN NICHT AUSGETAUSCHT WERDEN.

VORSICHT! Strangulierungsgefahr.

Außer Reichweite von Kleinkindern platzieren.

IN VERBINDUNG MIT DEM PRODUKT NUR EINEN SICHERHEITSTRANSFORMATOR BENUTZEN.

Deutsch

Das Leuchtmittel dieser Leuchte ist nicht auswechselbar. Wenn das Leuchtmittel verbraucht ist, muss das komplette Produkt entsorgt werden.

Deutsch

Dieses Produkt beinhaltet eine Lichtquelle der Energieeffizienzklasse G.

Français

Pour une utilisation INTERIEURE et EXTERIEURE !

ATTENTION !

Ne pas brancher la guirlande au courant électrique tant qu'elle se trouve encore dans son emballage. Le cordon d'alimentation de cette guirlande ne peut être réparé ou remplacé. S'il est endommagé, la guirlande doit être détruite.

Ne pas raccorder cette guirlande à une autre guirlande électrique.

L'AMPOULE NE PEUT PAS ÊTRE REMPLACÉE.

ATTENTION ! Risque d'étranglement.

A accrocher hors de portée des jeunes enfants.

UTILISER EXCLUSIVEMENT UN TRANSFORMATEUR DE SÉCURITÉ POUR L'ALIMENTATION ÉLECTRIQUE DE CE PRODUIT.

Français

La source lumineuse de ce luminaire n'est pas remplaçable ; lorsque la source lumineuse atteint sa fin de vie, le luminaire entier doit être remplacé.

Français

Ce produit contient une source lumineuse de classe énergétique G.

Nederlands

VOOR GEBRUIK BINNEN EN BUITEN!

WAARSCHUWING!

Het verlichtingssnoer mag niet worden aangesloten op het lichtnet wanneer het nog in de verpakking zit. Het aansluitsnoer kan niet worden gerepareerd of vervangen. Als het snoer beschadigd is, moet de hele armatuur worden vernietigd.

Sluit dit verlichtingssnoer niet elektrisch aan op een ander verlichtingssnoer.

DE LICHTBRON KAN NIET WORDEN VERVANGEN.

N.B Verstikkingsgevaar.

Buiten bereik van kleine kinderen plaatsen.

GEBRUIK VOOR DIT PRODUCT UITSLUITEND

EEN VEILIGHEIDSTRANSFORMATOR ALS

STROOMBRON.

Nederlands

De lichtbron in deze armatuur kan niet worden vervangen, dus wanneer de lichtbron verbruikt is, moet de hele armatuur worden vervangen.

Nederlands

Dit product bevat een lichtbron met energie-efficiëntieklasse G.



Dansk

Til INDENDØRS OG UDENDØRS BRUG!
ADVARSEL!

Forbind ikke kæden til lysnettet, mens den ligger i emballagen. Forbindelseskablet kan ikke repareres eller erstattes. Hvis kablet beskadiges, skal hele kæden kasseres.

Forbind ikke denne kæde elektrisk til en anden kæde.

PÆRER KAN IKKE UDSKIFTES.

ADVARSEL! Risiko for kvælning.

Ophænges utilgængeligt for børn.

BRUG KUN EN SIKKERHEDSTRANSFORMER SOM STRØMFORSYNING TIL PRODUKTET.

Dansk

Pæren i denne lampe kan ikke udskiftes. Når pæren ikke længere fungerer, skal hele lampen udskiftes.

Dansk

Dette produkt indeholder en pære i energiklasse G.

Íslenska

Til notkunar INNANDYRA OG UTANDYRA!
VARÚÐ!

Ekki tengja ljósin við rafmagn á meðan þau eru enn í umbúðunum. Ekki er hægt að gera við eða skipta um framlengingarsnúruna. Ef snúran er skemmd þarf að farga allri einingunni. Ekki tengja þessi ljós við önnur ljós.

EKKI ER HÆGT AÐ SKIPTA UM LJÓSAPERU.

VARÚÐ! Hengingarhætta.

Ekki hengja þar sem börn ná til.

NOTAÐU EINGÖNGU SPENNUBREYTI MEÐ ÖRYGGI TIL AÐ STINGA ÞESSARI VÖRU Í SAMBAND.

Íslenska

Ekki er hægt að skipta um ljósgjafa í þessum lampu. Þegar ljósgjafinn brennur út þarf að skipta út öllum lampanum.

Íslenska

Varan inniheldur ljósaperu í orkuflokki G.

Norsk

For INNENDØRS og UTENDØRS BRUK!
ADVARSEL!

Produktet må ikke kobles til strøm mens det ligger i emballasjen. Tilkoblingsledningen kan ikke repareres eller skiftes ut. Dersom ledningen skades, skal hele armaturen kasseres.

Produktet må ikke kobles elektrisk til en annen lyslenke.

PÆREN KAN IKKE SKIFTES.

ADVARSEL! Kvelningsfare.

Må henges utenfor rekkevidde for små barn.

BRUK KUN EN SIKKERHETSTRANSFORMATOR SOM STRØMKILDE TIL PRODUKTET.

Norsk

Lyskilden i denne armaturen er ikke utskiftbar. Når lyskilden når slutten av levetiden må hele armaturen skiftes ut.

Norsk

Dette produktet inneholder en lyskilde i energiklasse G.

Suomi

SISÄ- JA ULKOKÄYTTÖÖN
VAROITUS:

Tuotetta ei saa liittää sähköverkkoon sen ollessa pakkauksessa. Liitosjohtoa ei voi korjata tai vaihtaa. Jos johto vahingoittuu, tuotetta ei saa enää käyttää. Valosarjaa ei saa liittää yhteen toisten valosarjojen kanssa.

LAMPPIJUJA EI VOI VAIHTAA.

VAROITUS: Kuristumisvaara.

Ripustettava lasten ulottumattomiin.

KÄYTÄ AINA TURVAMUUNTAJAA KYTKIESSÄSI LAITTEEN SÄHKÖVERKKOON.

Suomi

Tässä valaisimessa oleva valonlähde ei ole vaihdettavissa. Kun valonlähde tulee käyttöikänsä päähän, koko valaisin on vaihdettava uuteen.

Suomi

Tämä tuote sisältää lampun, jonka energiatehokkuusluokka on G.



Svenska

För INOM- och UTMOMHUSBRUK!

VARNING!

Anslut inte ljusslingan till strömkällan medan den är kvar i förpackningen. Anslutningsladdan kan inte repareras eller ersättas. Om sladden är skadad måste hela armaturen kasseras.

Anslut inte den här ljusslingan elektriskt till en annan ljusslinga.

LJUSKÄLLAN ÄR INTE UTBYTBAR.

OBS! Strypningsrisk.

Placera utom räckhåll för små barn.

ANVÄND ENBART EN SÄKERHETSTRANSFORMATOR SOM STRÖMKÄLLA TILL PRODUKTEN.

Svenska

Den här armaturens ljuskälla går inte att ersätta, så när ljuskällan är förbrukad ska hela armaturen ersättas.

Svenska

Den här produkten innehåller en ljuskälla med energieffektivitetsklass G.

Česky

Pro použití v interiérech i exteriérech.

Upozornění!

Nepřipojujte do sítě, pokud je ještě součástí

balení. Připojovací kabel se nedá opravit ani

nahradit. Pokud se poškodí, celé vnitřní vybavení se musí vyhodit.

Nepřipojujte tento řetěz elektricky k jiným řetězům.

ŽÁROVKA NA JEDNO POUŽITÍ.

POZOR! Nebezpečí zdušení.

Zavěste z dosahu malých dětí.

Jako přívod používejte pouze BEZPEČNÝ transformátor.

Česky

Žárovku u tohoto osvětlení nelze vyměnit; jakmile dojde žárovka na konec své životnosti, je potřeba vyměnit celé osvětlení.

Česky

Tento výrobek obsahuje žárovku s energetickou třídou G.

Español

Para USO EN INTERIORES Y EXTERIORES

¡ADVERTENCIA!

No conectes la guirnalda eléctrica a la electricidad mientras esté en el paquete. El cable de conexión no puede ser reparado ni reemplazado. Si el cable se daña, debe desecharse todo el accesorio.

No conectes esta guirnalda luminosa a otra guirnalda.

BOMBILLAS NO SUSTITUIBLES.

¡ATENCIÓN! Peligro de asfixia.

Instálala fuera del alcance de los niños.

USA SÓLO TRANSFORMADORES DE SEGURIDAD COMO EL QUE SE SUMINISTRA CON EL PRODUCTO.

Español

La fuente de luz de esta luminaria no es reemplazable. Cuando finalice la vida útil de la fuente de luz, se deberá reemplazar la luminaria por completo.

Español

Este producto incluye una fuente de luz de clase energética G.

Italiano

PER INTERNI ED ESTERNI

AVVERTENZA!

Non collegare l'illuminazione alla corrente elettrica quando è ancora nella confezione. Il cavo di collegamento non può essere riparato o sostituito. Se il cavo è danneggiato, l'intera illuminazione deve essere eliminata.

Non collegare elettricamente questa illuminazione a un'altra illuminazione.

LA LAMPADINA NON È SOSTITUIBILE.

AVVERTENZA! Rischio di strangolamento.

Appendila fuori dalla portata dei bambini.

USA ESCLUSIVAMENTE UN TRASFORMATORE DI SICUREZZA PER L'ALIMENTAZIONE ELETTRICA DI QUESTO PRODOTTO.

Italiano

La fonte luminosa di questa illuminazione non può essere sostituita. Quando la fonte luminosa raggiunge il termine del suo ciclo di vita, l'intera illuminazione dev'essere sostituita.

Italiano

Questo prodotto include una fonte luminosa di classe di efficienza energetica G.



Magyar

BELTÉRI ÉS KÜLTÉRI HASZNÁLATRA!
FIGYELMEZTETÉS!

Amíg nem csomagoltad ki a világítófűzert, ne csatlakoztasd a konnektorba. A vezeték nem javítható és nem cserélhető, ha a kábel megsérült, a terméket ki kell dobni.

A világítófűzert ne próbáld más világítótestekhez csatlakoztatni.

AZ IZZÓK NEM CSERÉLHETŐK!

FIGYELEM! Fulladásveszély!

Úgy akaszd fel a fűzert, hogy a gyerekek ne érhesék el!

CSAK BIZTONSÁGI ÁRAMÁTALAKÍTÓVAL EGYÜTT HASZNÁLHATÓ!

Magyar

A lámpatestben található fényforrás nem cserélhető; amikor a fényforrás eléri élettartamának végét, az egész lámpatestet ki kell cserélni.

Magyar

A termék G energiaosztályba tartozó fényforrást tartalmaz.

Polski

Do użytku WEWNĘTRZNEGO & ZEWNĘTRZNEGO!
UWAGA!

Nie podłączaj oświetlenia do prądu, jeśli produkt nadal znajduje się w opakowaniu. Przewodu nie można reperować ani wymieniać. W przypadku uszkodzenia przewodu, należy wyrzucić całe urządzenie.

Nie łączyc łączyć łączyć z innymi systemami oświetleniowymi.

NIE WYMIENIAĆ ŻARÓWEK.

UWAGA! Ryzyko zaduszenia.

Zamocuj poza zasięgiem dzieci.

KORZYSTAJ WYŁĄCZNIE ZE ZNAJDUJĄCEGO SIĘ W ZESTAWIE TRANSFORMATORA.

Polski

Źródło światła tej lampy nie jest wymienne; w przypadku wyczerpania się źródła światła, wymianie podlega cała lampa.

Polski

Ten produkt zawiera źródło światła o klasie efektywności energetycznej G.

Eesti

SISE- JA VÄLITINGIMUSTES KASUTAMISEKS!
HOIATUS!

Ärge ühendage vooluvõrku, kui toode on pakendis. Ühenduskaablit ei saa parandada ega asendada. Kahjustatud kaabligna toodet ei tohi kasutada.

Ärge ühendage valgustit elektriliselt teiste toodetega.

MITTEVAHETATAV ELEKTRIPIRN.

ETTEVAATUST! Lõmbumisoht.

Hoida lastele kättesaamatus kohas.

KASUTAGE SELLELE TOOTELE ETTENÄHTUD OHUTUSTRAFOT

Eesti

Selle valgusti valgusallikas ei ole asendatav; kui valgusallikas töö lõpetab, tuleb valgusti välja vahetada.

Eesti

Selles tootes on energiatõhususe klassi G kuuluv valgusallikas.

Latviešu

PAREDŽĒTS LIETOŠANAI TELPĀS UN ĀRPUS TĀM!
BRĪDINĀJUMS!

Nepieslēdziet ierīci strāvas avotam, kamēr tā ir iepakojumā. Šīs ierīces vadu vai kabeli nav iespējams nomainīt - ja vads/kabelis ir bojāts, ierīci nedrīkst lietot.

Nepievienojiet šo ķēdi citai ķēdei.

SPULDZE NAV NOMAINĀMA.

BRĪDINĀJUMS! Nožņaugšanās risks.

Pakarināt maziem bērniem nepieejamā vietā.

LIETOJIET TIKAI AR ATBILSTOŠU

TRANSFORMATORU.

Latviešu

Šīs lampas gaismas avots nav nomaināms - kad gaismas avots izdeg, jānomaina visa lampa.

Latviešu

Preces komplektā ir spuldze, kuras energoefektivitāte atbilst G klasei.



Lietuvių

Skirta naudoti VIDUJE ir LAUKE!

DĖMESIO!

Nejunkite prie maitinimo šaltinio, kol neišpakavote. Maitinimo laido negalima sutaisyti ar pakeisti. Jei jis pažeidžiamas, reikia išmesti visą girliandą.

Nejunkite vienos grandinės prie kitos.

LEMPUTĖS NEKEIČIAMOS.

PAVOJINGA! Galima pasismaugti.

Kabinti aukštai, vaikams nepasiekiamoje vietoje.

NAUDOTI TIK SU PRIDEDAMU

TRANSFORMATORIUMI.

Lietuvių

Šviestuve įrengto šviesos šaltinio negalima pakeisti, todėl pasibaigus jo naudojimo laikui – pakeiskite šviestuvą nauju.

Lietuvių

Šiame gaminyje yra G energijos efektyvumo klasės šviesos šaltinis.

Portugues

Para utilização no INTERIOR & EXTERIOR!

IMPORTANTE!

Não ligar a corrente à electricidade enquanto o produto estiver na embalagem. O cabo de ligação não pode ser reparado nem substituído. Caso o cabo esteja danificado, todo o conjunto ficará inutilizado.

Não ligar esta corrente electricamente a outra.

LÂMPADA NÃO SUBSTITUÍVEL.

IMPORTANTE! Perigo de estrangulamento.

Suspender fora do alcance das crianças.

COMO ACESSÓRIO PARA LIGAR O PRODUTO À CORRENTE, UTILIZE APENAS O TRANSFORMADOR FORNECIDO.

Portugues

A fonte de iluminação desta luminária não é substituível: quando a sua vida útil termina, todo o produto deve ser substituído.

Portugues

Este artigo contém uma fonte de iluminação de classe energética G.

Româna

Pentru EXTERIOR și INTERIOR!

ATENȚIE!

Nu conecta cablul la priză dacă instalația este împachetată. Cablul de conectare nu poate fi reparat sau înlocuit. Dacă se strică, trebuie înlocuită toată instalația.

Nu conecta mai multe cabluri între ele.

BECURI DE UNICĂ FOLOSINȚĂ.

ATENȚIE! Pericol de strangulare.

Nu lăsa la îndemâna copiilor.

FOLOSEȘTE NUMAI UN TRANSFORMATOR DE

SIGURANȚĂ CA CEL FURNIZAT CU PRODUSUL.

Româna

Becul nu poate fi înlocuit; atunci când este nevoie, înlocuiște corpul de iluminat.

Româna

Acest produs conține un bec din clasa G de eficiență energetică.

Slovensky

Na VNÚTORNÉ a VONKAJŠIE POUŽITIE

UPOZORNENIE!

Nepripájajte reťaz do siete, keď je ešte v balení. Spojovací kábel nemožno opravovať ani nahradzovať. V prípade, že sa kábel poškodí, treba vyradiť celé príslušenstvo.

Nespájajte túto reťaz elektricky k druhej reťazi.

NEVYMENITELNÉ ŽIAROVKY.

POZOR! Nebezpečenstvo úškrtenia.

Zaveste mimo dosahu malých detí.

PRE NAPÁJANIE POUŽITE IBA BEZPEČNOSTNÉ

TRANSFORMÁTORY.

Slovensky

Žiarovka v tomto osvetlení nieje nahraditeľná.

Keď prestane svietiť svetlo, celá žiarovka musí byť vymenená.

Slovensky

Súčasťou výrobku je svetelný zdroj s triedou energetickej účinnosti G.



Български

За УПОТРЕБА НА ЗАКРИТО И ОТКРИТО!
ВАЖНО!

Не включвайте гирлянда към захранването, преди да го извадите от опаковката. Свързващият кабел не може да бъде поправен или да се замени. Ако кабелът се повреди, цялата инсталация трябва да се изхвърли. Не свързвайте гирлянда електрически към друг гирлянд.

КРУШКИТЕ НЕ СЕ ПОДМЕНЯТ.

ВНИМАНИЕ! Опасност от задавяне.

Окачвайте далеч от досега на деца.

**ИЗПОЛЗВАЙТЕ САМО ОБЕЗОПАСЕНИ
ТРАНСФОРМАТОРИ ЗА ЗАХРАНВАНЕ НА
ПРОДУКТА.**

Български

Светлинният източник в това осветително тяло не може да се подменя - в края на периода на експлоатация цялата лампа трябва да бъде сменена.

Български

Този продукт съдържа осветително тяло с енергиен клас G.

Hrvatski

Za UPOTREBU U ZATVORENOM I OTVORENOM!
UPOZORENJE!

Ne spajajte proizvod u strujnu mrežu dok je još u pakiranju. Strujni kabel ne može se popraviti niti zamijeniti. Ako je kabel oštećen, bacite cijeli proizvod.

Ne spajajte ovaj proizvod na drugi.

ŽARULJA SE NE MOŽE ZAMIJENITI.

OPREZ! Opasnost od davljenja.

Objesite izvan dohvata djece.

**KORISTITE SAMO SIGURNOSNI TRANSFORMATOR
ZA PUNJENJE PROIZVODA.**

Hrvatski

Izvor svjetla u ovom rasvjetnom tijelu ne može se zamijeniti; po prestanku rada izvora svjetla, zamijeniti cijelo rasvjetno tijelo.

Hrvatski

Ovaj proizvod ima izvor svjetlosti energetskog razreda G.

Ελληνικά

ΓΙΑ ΧΡΗΣΗ ΣΕ ΕΞΩΤΕΡΙΚΟΥΣ & ΕΞΩΤΕΡΙΚΟΥΣ ΧΩΡΟΥΣ!

ΠΡΟΕΙΔΟΠΟΙΗΣΗ!

Μην συνδέετε την γирлάντα στο ρεύμα, ενώ ακόμη βρίσκεται μέσα στην συσκευασία της. Το καλώδιο σύνδεσης δεν μπορεί να επισκευαστεί ή να αντικατασταθεί. Εάν υποστεί φθορά, ολόκληρο το εξάρτημα θα πρέπει να πεταχτεί.

Μην συνδέετε αυτή την γирлάντα ηλεκτρολογικά σε μια άλλη γирлάντα.

ΜΗ ΑΝΤΙΚΑΘΙΣΤΑΜΕΝΗ ΛΑΜΠΑ.

ΠΡΟΣΟΧΗ! Κίνδυνος στραγγαλισμού.

Κρεμάστε το μακριά από τα μικρά παιδιά.

**ΧΡΗΣΙΜΟΠΟΙΕΙΤΕ ΜΟΝΟ ΕΝΑ ΜΕΤΑΣΧΗΜΑΤΙΣΤΗ
ΑΣΦΑΛΕΙΑΣ ΓΙΑ ΤΗΝ ΤΡΟΦΟΔΟΣΙΑ ΤΟΥ
ΠΡΟΪΟΝΤΟΣ.**

Ελληνικά

Η πηγή φωτός που περιέχεται σε αυτό το φωτιστικό δεν μπορεί να αντικατασταθεί: όταν η πηγή φωτός φτάσει στο τέλος της ζωής της θα πρέπει να αντικατασταθεί ολόκληρο το φωτιστικό.

Ελληνικά

Αυτό το προϊόν περιέχει μια φωτεινή πηγή ενεργειακής απόδοσης τάξης G.

Русский

Для ИСПОЛЬЗОВАНИЯ В ПОМЕЩЕНИИ И НА УЛИЦЕ!

ВНИМАНИЕ!

Не подключайте гирлянду к электропитанию, пока она находится в упаковке.

Наружный гибкий удлинитель или провод этого светильника не может быть заменен; если шнур повреждён, светильником пользоваться нельзя.

Не соединяйте эту цепь электрически с другой цепью.

ЛАМПОЧКА ЗАМЕНЕ НЕ ПОДЛЕЖИТ.

ВНИМАНИЕ! Опасность удушья.

Установливайте в недоступном для детей месте.

ПРИ ПОДКЛЮЧЕНИИ ЭТОГО ИЗДЕЛИЯ К СЕТИ ИСПОЛЬЗУЙТЕ ТРАНСФОРМАТОР БЕЗОПАСНОСТИ.



Русский

Источник света в этом светильнике не подлежит замене. Когда закончится срок службы источника света, светильник необходимо заменить.

Русский

В этом товаре есть источник света класса энергоэффективности G.

Українська

ДЛЯ ВИКОРИСТАННЯ В ПРИМІЩЕННІ ТА НА ВУЛИЦІ!

ПОПЕРЕДЖЕННЯ!

Не під'єднуйте виріб до джерела живлення, доки він в упаковці. З'єднувальний кабель не підлягає ремонту або заміні. Якщо кабель пошкоджено, увесь виріб слід викинути.

Не з'єднуйте цю гірлянду з іншою.

ЛАМПА НЕ ЗАМІНЮЄТЬСЯ.

УВАГА! Небезпека удушення.

Повісьте виріб у недосяжному для дітей місці. ЯК ЕЛЕМЕНТ ЖИВЛЕННЯ ВИКОРИСТОВУЙТЕ ЛИШЕ ТРАНСФОРМАТОР БЕЗПЕКИ.

Українська

Джерело світла цього світильника не підлягає заміні. Після закінчення терміну роботи джерела світла світильник необхідно замінити.

Українська

Виріб містить джерело світла, клас енергоефективності - G.

Srpski

Za UPOTREBU U ZATVORENOM I NA OTVORENOM! UPOZORENJE!

Ne uključuj svetleći kabl u struju dok je još u ambalaži. Vezni kabl nije zamenljiv i ne može se popraviti. Ako je oštećen, ceo proizvod mora da se baciti.

Ne nadovezuj svetleći kabl na drugi.

NEZAMENLJIVA SJALICA.

OPREZ! Opasnost od gušenja.

Okači izvan domašaja dece.

KORISTI ISKLJUČIVO SIGURNOSNI

TRANSFORMATOR KOJI SE DOBIJA UZ PROIZVOD.

Srpski

Svetlosni izvor ove svetiljke nije zamenljiv; kada svetlosni izvor prestane da radi, mora se zameniti cela svetiljka.

Srpski

Ovaj proizvod ima izvor svetlosti koji pripada klasi energetske efikasnosti G.

Slovenščina

ZA UPORABO V ZAPRTIH PROSTORIH IN NA PROSTEM! OPOZORILO! Verige ne priklopljaj v električno omrežje, dokler je v embalaži. Napajalnega kabla ni mogoče popraviti ali zamenjati. Če se ta poškoduje, zavrzi celoten izdelek. Verige nikoli ne povezuj z drugo svetlobno verigo. ŽARNICE NI MOGOČE ZAMENJATI. POZOR! Nevarnost zadavljenja. Obesi izven doseg a otrok. ZA NAPAJANJE IZDELKA UPORABLJAJ LE VARNOSTNI TRANSFORMATOR.

Slovenščina

Svetlobnega vira v tem izdelku ni mogoče zamenjati; ko življenjska doba svetlobnega vira poteče, je treba zamenjati celotno svetilko.

Slovenščina

Ta izdelek vsebuje svetlobni vir razreda energijske učinkovitosti G.

Türkçe

DIŞ MEKAN & İÇ MEKAN KULLANIMI İÇİNDİR! UYARI!

Aydınlatma paket içindeyken güç kaynağına bağlamayınız. Bağlantı kablosu tamir edilemez veya değiştirilemez. Kablo zarar görürse tüm bağlantılar atılmalıdır.

Bu aydınlatmayı elektrik gücüyle başka bir aydınlatmaya bağlamayınız.

DEĞİŞTİRİLEMEZ AMPUL.

DİKKAT! Boğulma tehlikesi.

Çocukların ulaşamayacağı şekilde asınız.

SADECE ÜRÜNE AIT OLAN GÜVENLİK TRANSFORMATÖRÜNÜ KULLANINIZ.

Türkçe

Bu lambanın ampulü değiştirilemez; ampulün kullanım ömrü bittiğinde, lambanın tümü değiştirilmelidir.

Türkçe

Bu ürün, G sınıfı enerji verimliliğine sahip ışık kaynağı içerir.

**中文**

室内或室外使用！

警告！

不要在串灯尚在包装中就接通电源。连接线不可进行修理或替换。如果连接线被损坏，则必须将整个装置丢弃。

不要将该串灯与其他串灯的电路相连接。

非可替换型灯泡。

注意！缠绕窒息危险。

请悬挂在儿童无法触及的地方。

只能使用产品专用的电源安全变压器。

中文

该照明装置内的光源不可替换，若光源无法继续使用，必须更换整个照明装置。

中文

本产品包含一个G级能效的照明光源。

繁中

適用於戶外與室內使用之產品！

警告！

燈串於包裝內不得連接至電源。不可維修或更換連接線。若電線受損，請停止使用並丟棄整組裝置。

不可將燈串與其他燈串的電路連接。

不可更換燈泡。

警告！預防窒息危險。

請將電線掛置於孩童接觸不到的地方。

此產品僅能用安全變壓器做為電源供應器。

繁中

本燈具的光源不可更換；當光源達到壽命盡頭時，需更換整個燈具

繁中

本產品已包含能源效率等級G的燈具。

한국어

실내외 겸용!

경고!

포장 상태에서 전원을 연결하지 마세요. 연결 케이블은 수리나 교체가 불가능합니다. 케이블이 손상될 경우 제품 전체를 폐기해야 합니다.

다른 조명과 전기적으로 연결하지 마세요.

전구는 교체가 불가능합니다.

주의! 목졸림 위험.

어린이의 손이 닿지 않는 곳에 걸어 주세요.

반드시 제품에 포함된 안전 변압기만 사용 하세요.

한국어

본 제품의 전등은 교체할 수 없습니다. 전구의 수명이 다한 경우에는 제품을 교체해야 합니다.

한국어

이 제품에는 에너지 효율 G등급의 광원이 포함되어 있습니다.

日本語

室内・屋外用！

警告！

ライトがパッケージの中に入ったままの状態、電源につながらないでください。接続ケーブルの修理や交換はできません。ケーブルが破損した場合には製品を廃棄してください。

この製品の電気コードを改造して、ほかの電気コードとつながらないでください。

電球の交換はできません。

注意！コードやチェーンなどが首に絡み窒息するおそれがあります。おさまの手の届かない場所に吊るしてご使用ください。

付属のACアダプター以外は使用しないでください。

日本語

本製品の光源は交換できません。光源が寿命を迎えたら、本体ごと交換してください。

日本語

本製品の光源のエネルギー効率クラスはGです。

Bahasa Indonesia

Untuk PENGGUNAAN DI DALAM & LUAR BANGUNAN!
PERINGATAN!

Jangan hubungkan sambungan ke suplai listrik ketika masih dalam bungkus. Kabel sambungan tidak dapat diperbaiki atau diganti. Jika kabel rusak keseluruhan fitting harus diganti baru.

Jangan hubungkan sambungan ini secara elektrik ke sambungan lain.

BOLA LAMPU TIDAK DAPAT DIGANTI.

PERHATIAN! Bahaya tercekik.

Jauhkan dari jangkauan anak-anak.

HANYA GUNAKAN TRANSFORMATOR YANG AMAN SEBAGAI SUPLAI KE PRODUK.

Bahasa Indonesia

Bohlam di dalam lampu ini tidak dapat diganti; ketika bohlam sudah sudah mati, lampu harus diganti.

Bahasa Indonesia

Terdapat lampu efisiensi energi kelas G di dalam produk ini.



Bahasa Malaysia

Untuk KEGUNAAN DI DALAM & DI LUAR BANGUNAN!
AMARAN!

Jangan sambungkan rantai ke bekalan kuasa jika produk masih di dalam pembungkusan.

Sambungkan kabel tidak boleh diperbaiki atau diganti. Jika kabel rosak, keseluruhan pemasangan mesti dibuang.

Jangan sambungkan rantai ini ke rantai lain menggunakan kuasa elektrik.

MENTOL TIDAK BOLEH DIGANTI.

AWAS! Bahaya tercerut.

Gantungkan di tempat yang tidak boleh dicapai oleh kanak-kanak.

HANYA GUNAKAN PENGUBAH KESELAMATAN SEBAGAI BEKALAN KUASA UNTUK PRODUK.

Bahasa Malaysia

Sumber cahaya sistem lampu tidak boleh diganti; apabila hayat sumber cahaya berakhir, seluruh sistem lampu akan diganti.

Bahasa Malaysia

Produk ini mengandungi sumber cahaya bagi kecekapan tenaga kelas G.

عربي

للإستخدام الداخلي والخارجي!
تحذير!

لا تقم بتوصيل السلسلة بمصدر الطاقة وهي مغلقة داخل العبوة. سلك التوصيل لا يمكن إصلاحه أو استبداله. وإذا تلف السلك فيجب التخلص من التركيبة الداخلية.

لا تقم بتوصيل هذه السلسلة بالكهرباء مع سلسلة أخرى. لمبة غير قابلة للاستبدال.

تحذير! مخاطر اختناق.

تعلق بعيداً عن متناول الأطفال.

استخدم فقط محول أمان كمصدر طاقة للمنتج.

عربي

مصدر الضوء لهذا المصباح غير قابل للاستبدال؛ عندما يصل مصدر الضوء إلى نهاية عمره الافتراضي يجب تغيير المصباح بالكامل.

عربي

يحتوي هذا المنتج على مصدر إضاءة من فئة كفاءة الطاقة G.

ไทย

สำหรับใช้งานทั้งภายในและภายนอกอาคาร
คำเตือน!

อย่าเสียบปลั๊กไฟ ขณะที่ชุดไฟประดับยังอยู่ในกล่องบรรจุ สายเคเบิลของชุดไฟไม่สามารถเปลี่ยนใหม่หรือซ่อมแซมได้ ถ้าสายเคเบิลชำรุดเสียหาย ต้องทิ้งชุดไฟทิ้งชุด ห้ามนำไปใช้งาน

ห้ามนำชุดไฟประดับนี้ไปเสียบต่อกับชุดไฟอื่น

หลอดไฟเปลี่ยนไม่ได้

ข้อควรระวัง! ระวังสายไฟรัดคอเด็ก

ต้องเก็บสายไฟให้พ้นมือเด็กเล็ก

เพื่อความปลอดภัย ใช้เฉพาะหม้อแปลงไฟฟ้าที่ให้มากับ

ผลิตภัณฑ์นี้เท่านั้น

ไทย

หลอดไฟเป็นแบบเปลี่ยนไม่ได้ เมื่อหลอดไฟหมดอายุการใช้งานจำเป็นต้องเปลี่ยนโคมไฟใหม่

ไทย

สินค้านี้มีหลอดไฟที่ประสิทธิภาพการใช้พลังงานแบบ Class G

Tiếng Việt

Phù hợp để sử dụng TRONG NHÀ & NGOÀI TRỜI!
CẢNH BÁO!

Không nối vào nguồn điện khi sản phẩm/thiết bị còn nguyên trong bao bì. Tuyệt đối không sửa chữa hoặc thay thế dây cáp nối. Nếu dây cáp bị hỏng, phải vứt bỏ toàn bộ sản phẩm.

Không mắc nối tiếp nhiều sản phẩm với nhau theo chuỗi.

KHÔNG THỂ THAY THẾ BÓNG ĐÈN.

CHÚ Ý! Nguy cơ bị siết cổ.

Treo ngoài tầm với của trẻ em.

CHỈ SỬ DỤNG MÁY BIẾN ÁP AN TOÀN ĐỂ CUNG

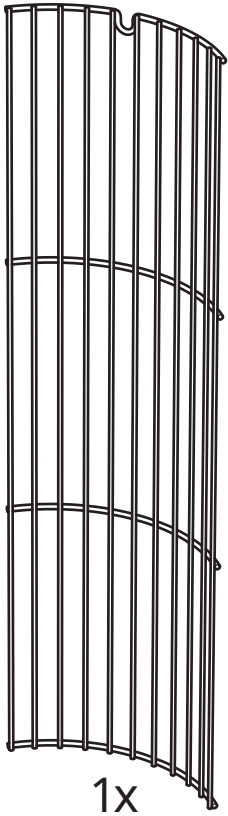
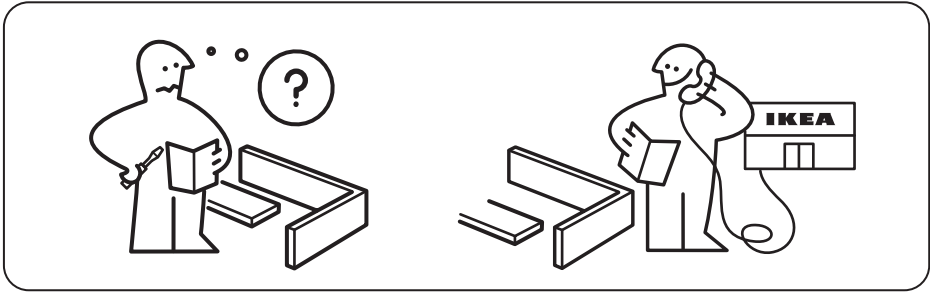
CẤP ĐIỆN CHO SẢN PHẨM.

Tiếng Việt

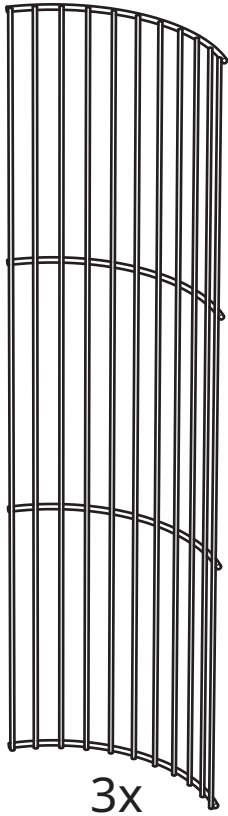
Không thể thay thế nguồn sáng của đèn; khi đèn hết tuổi thọ sử dụng, phải vứt bỏ toàn bộ đèn.

Tiếng Việt

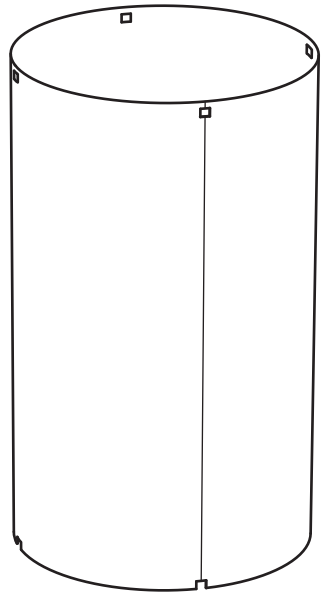
Sản phẩm này bao gồm nguồn sáng xếp hạng hiệu suất năng lượng G.



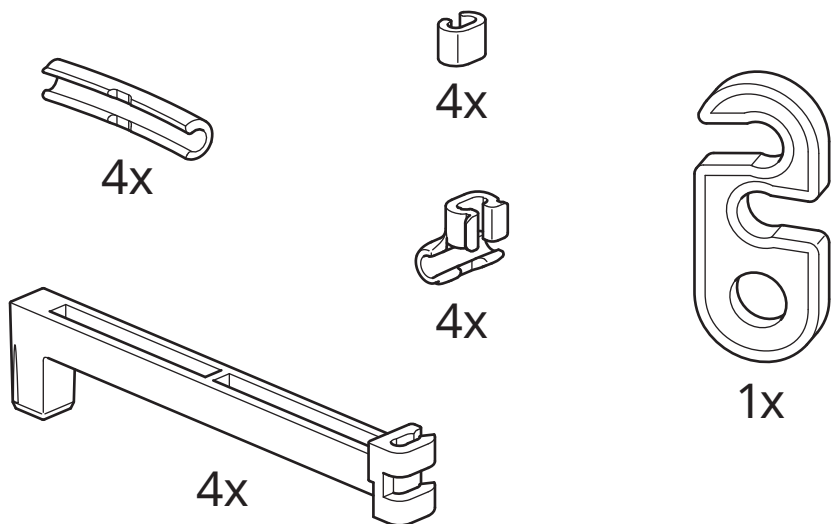
1x



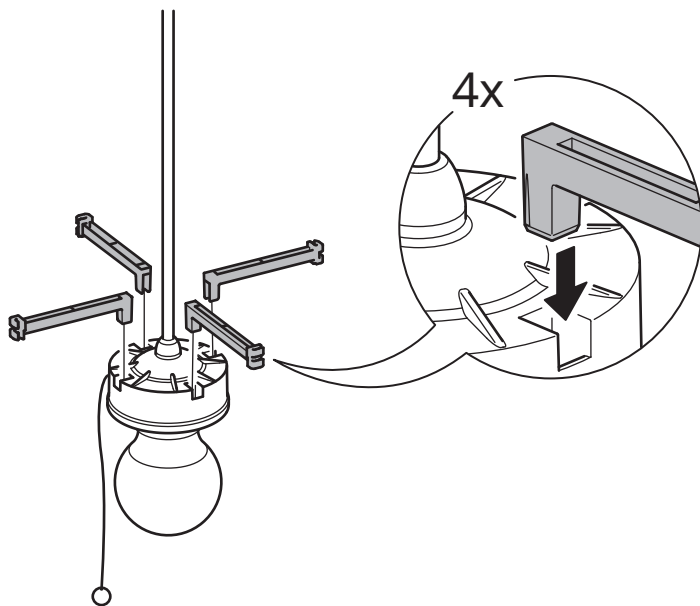
3x



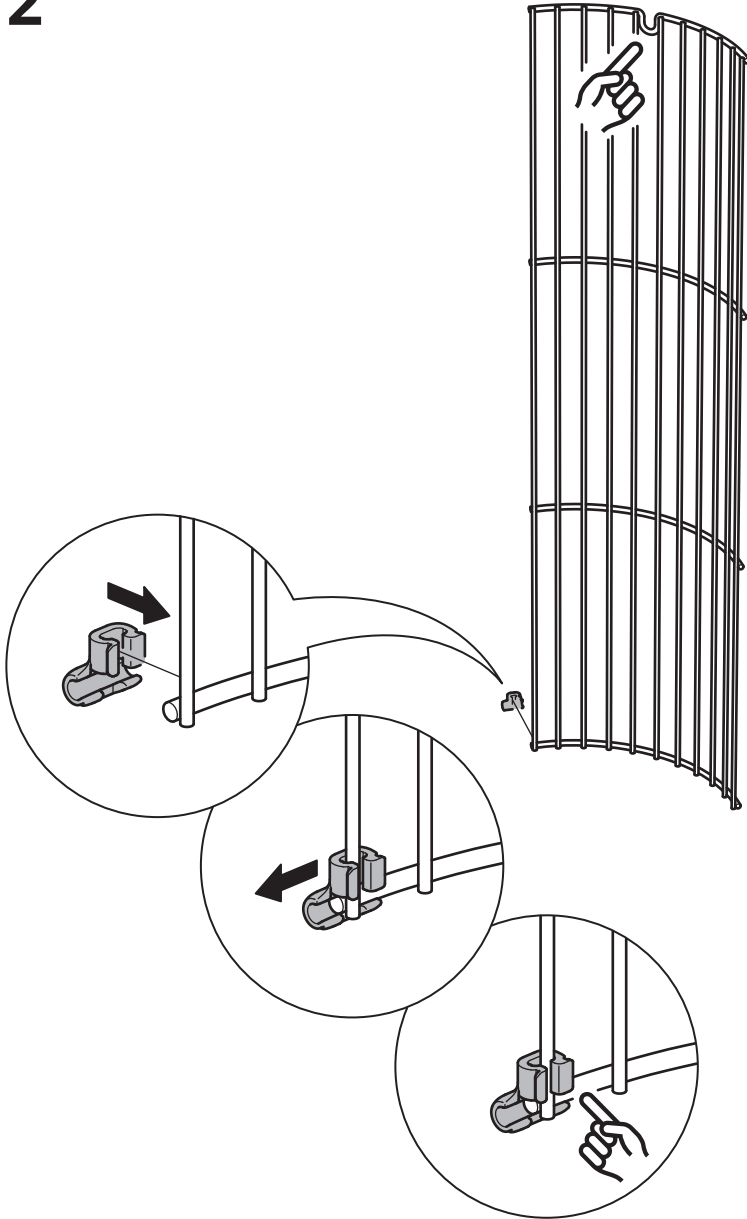
1x



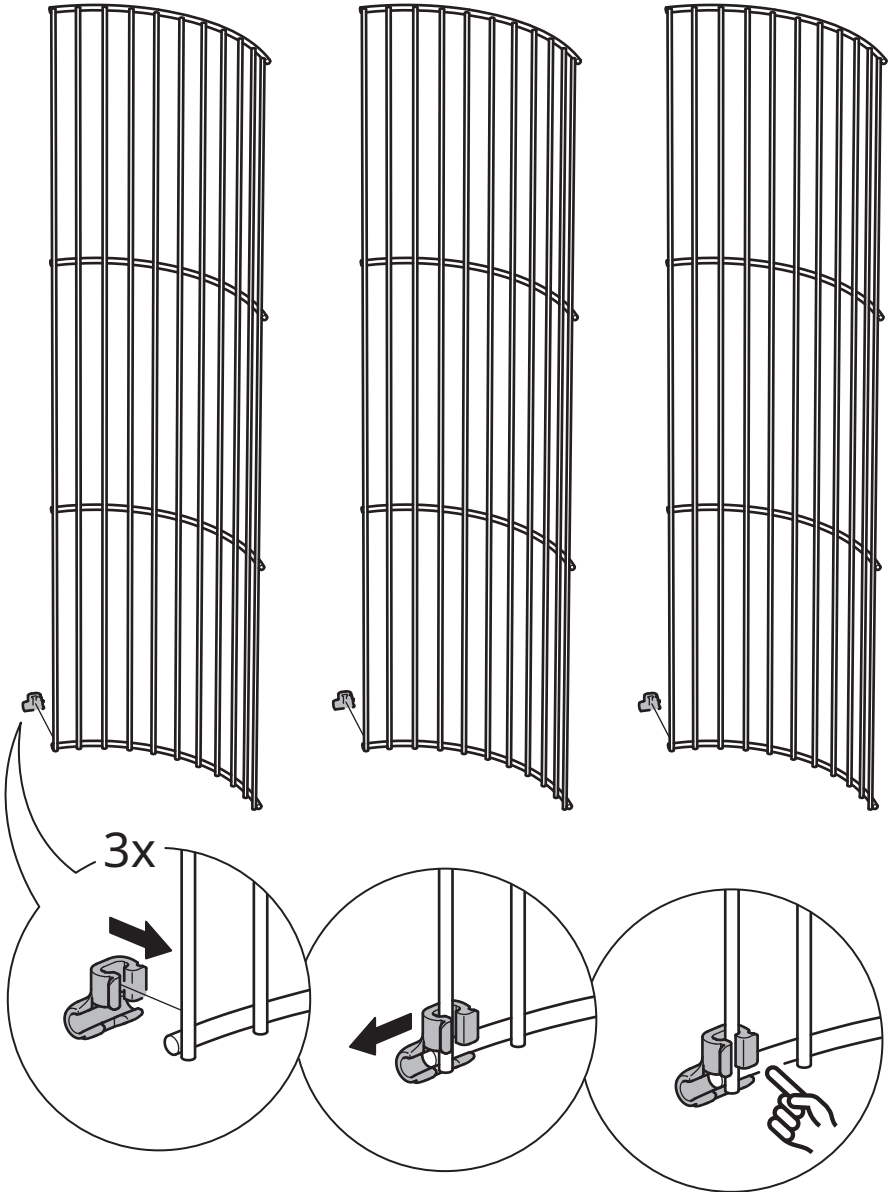
1



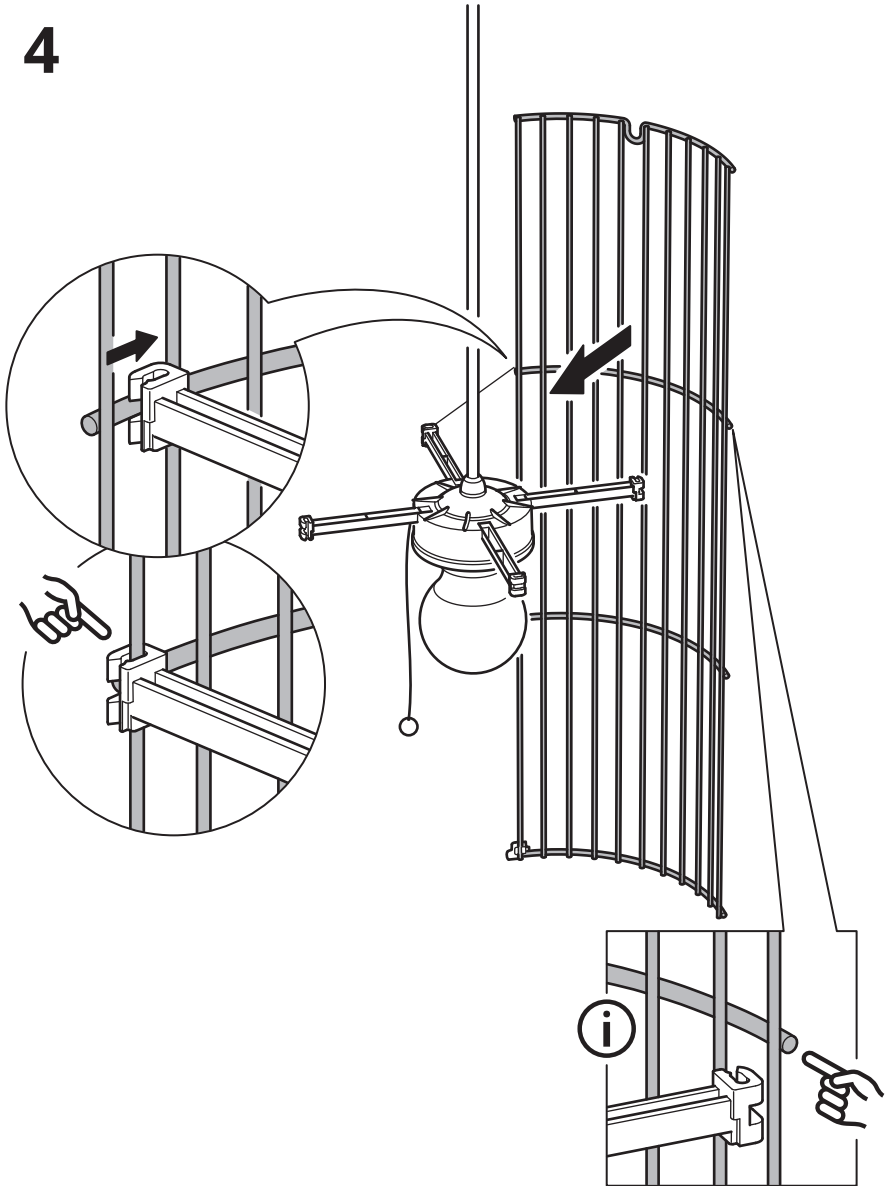
2



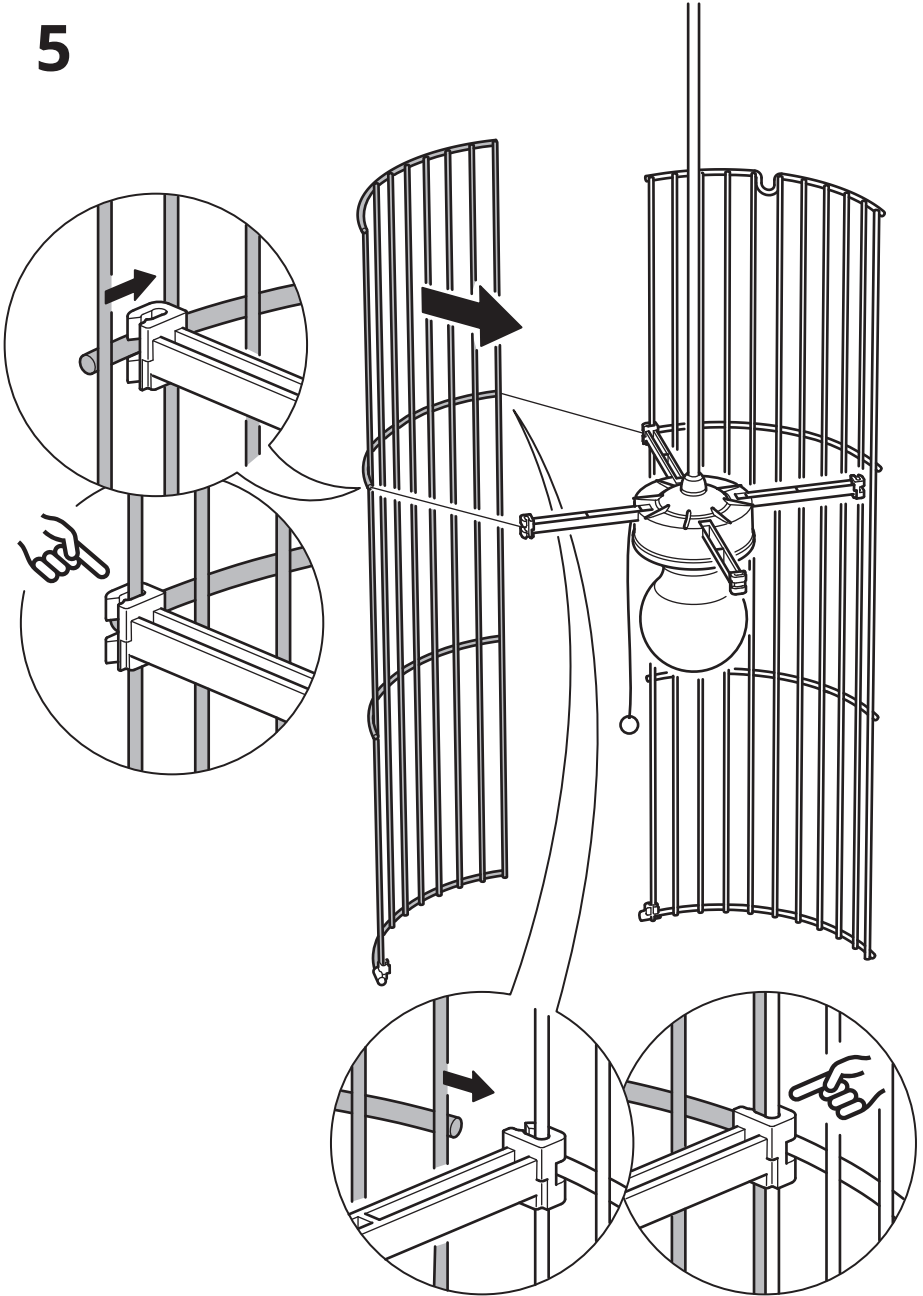
3



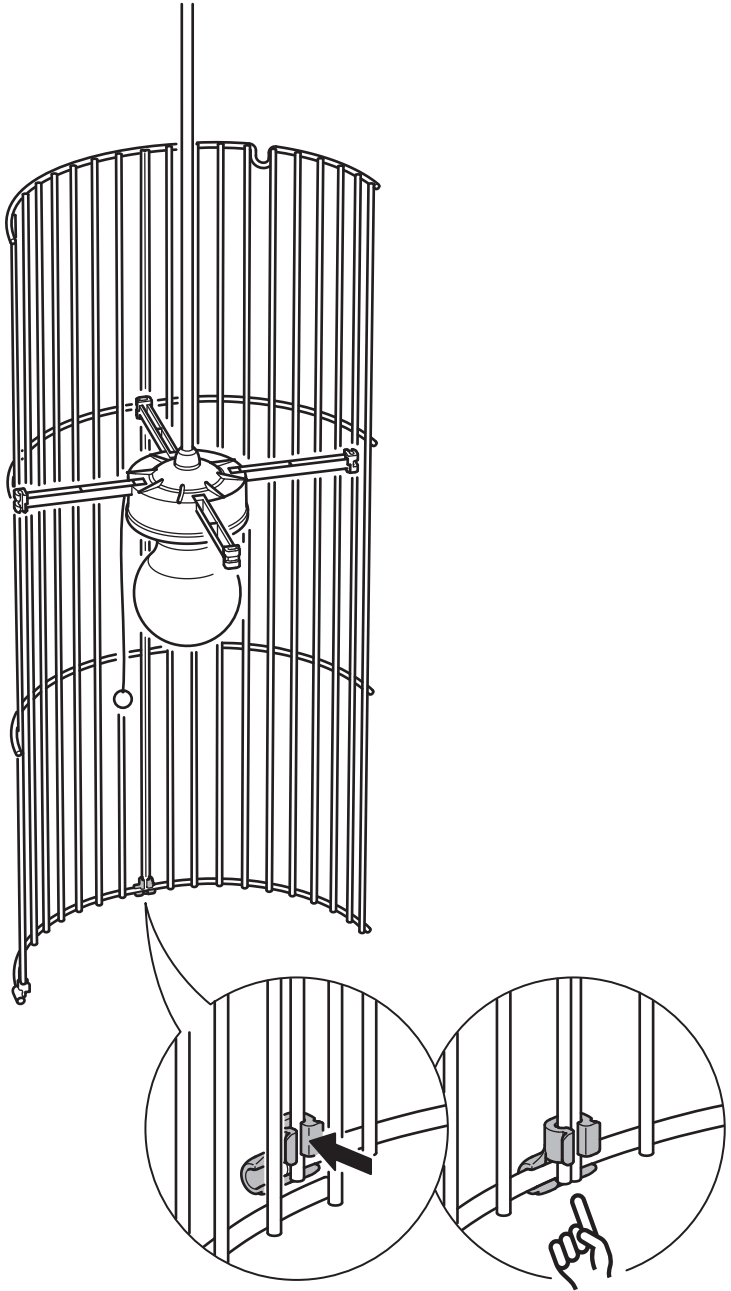
4



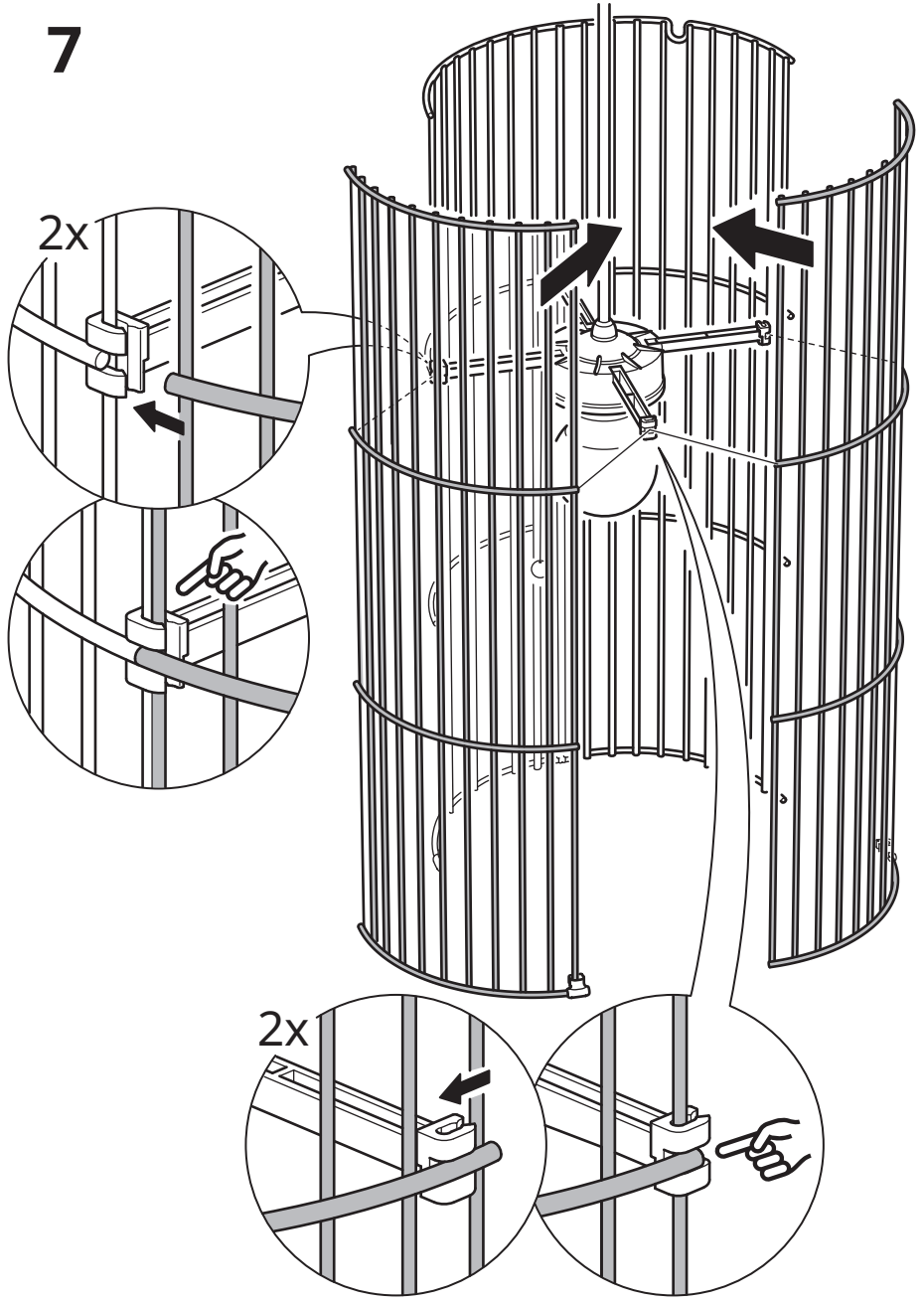
5



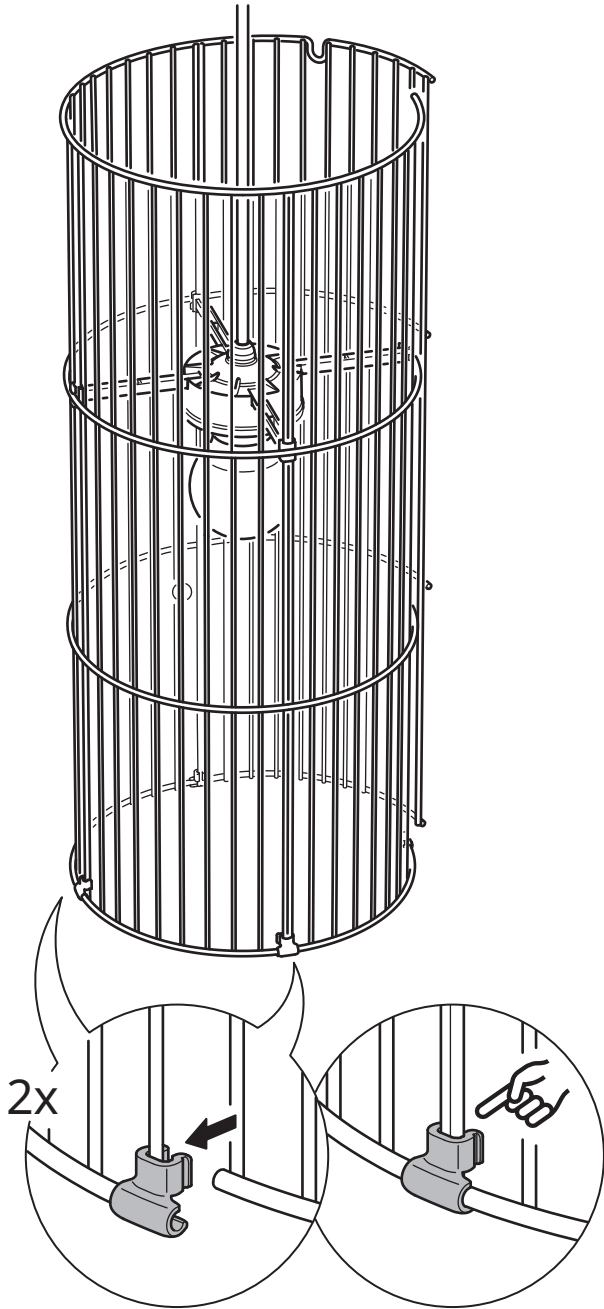
6



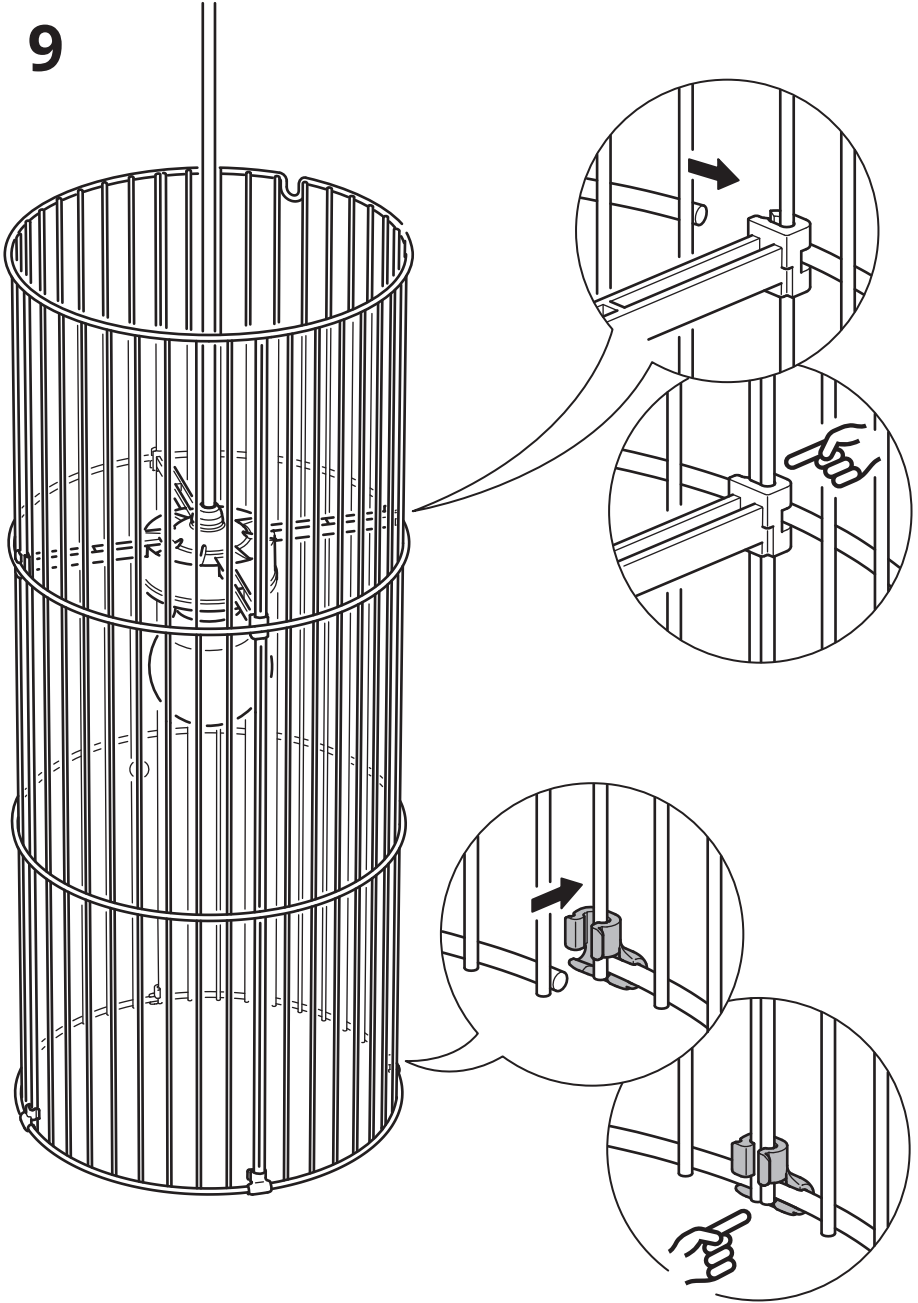
7



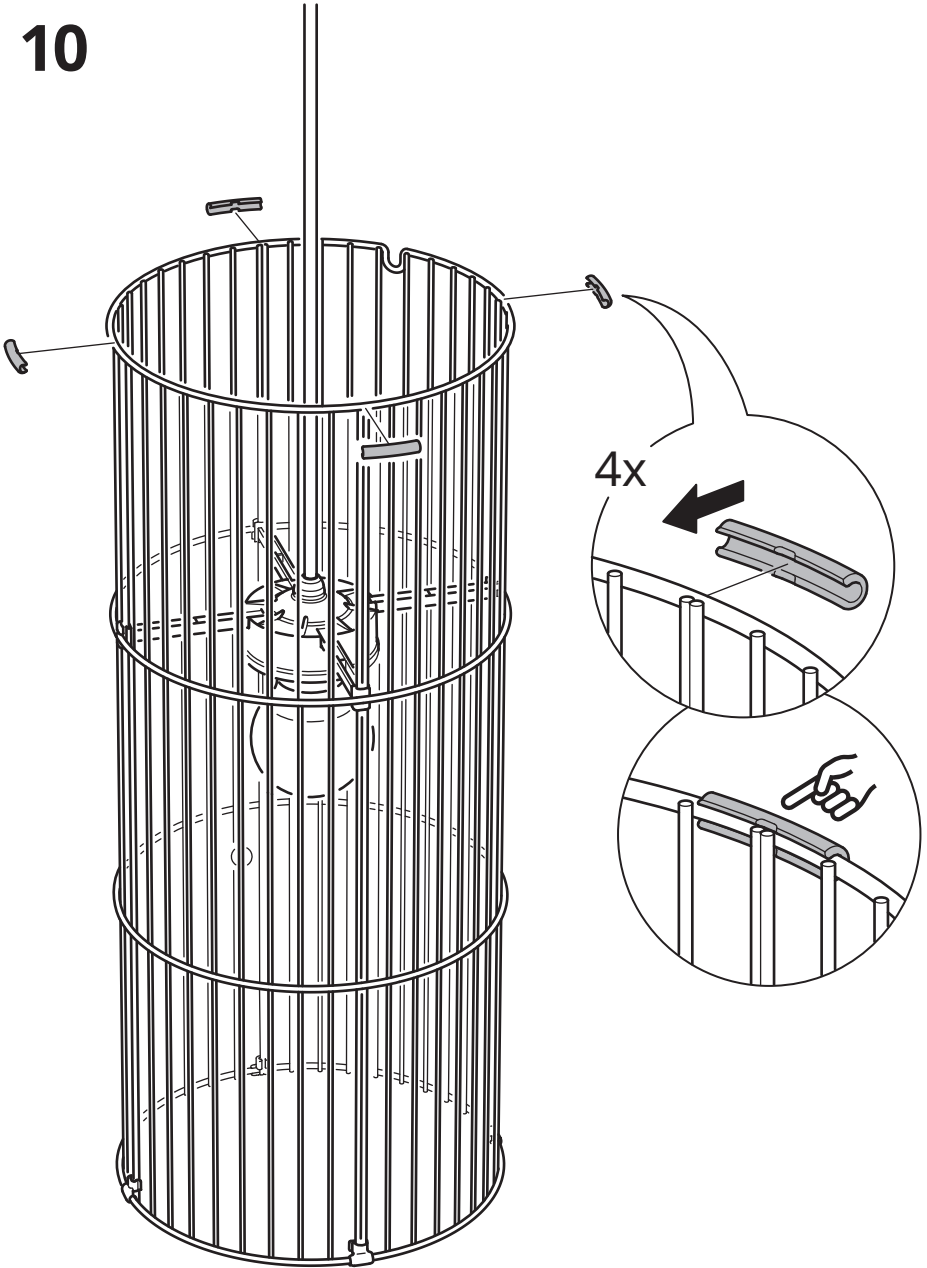
8



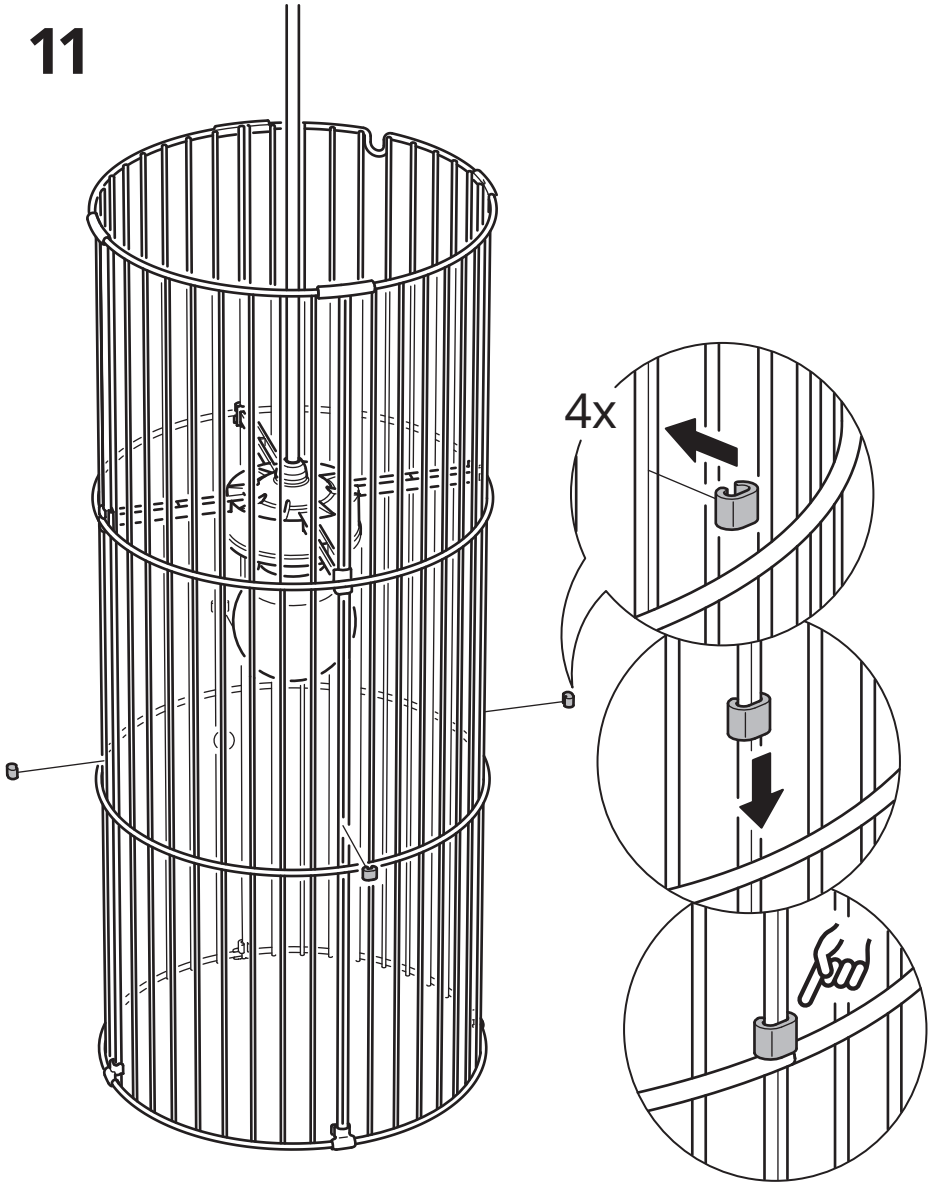
9

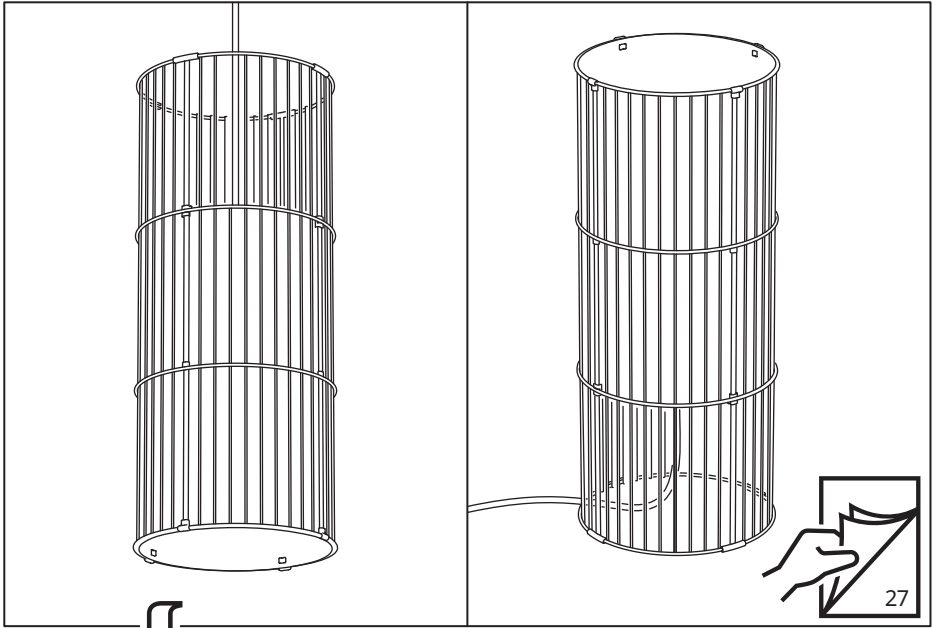


10

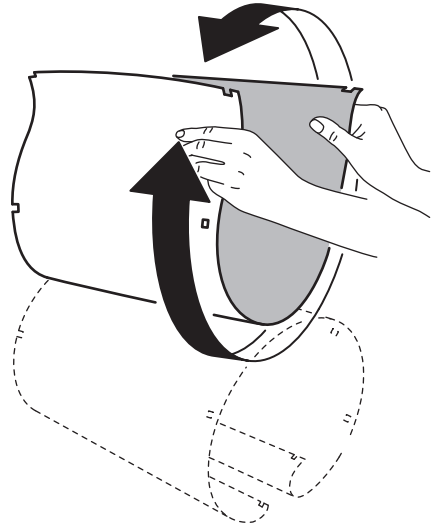


11

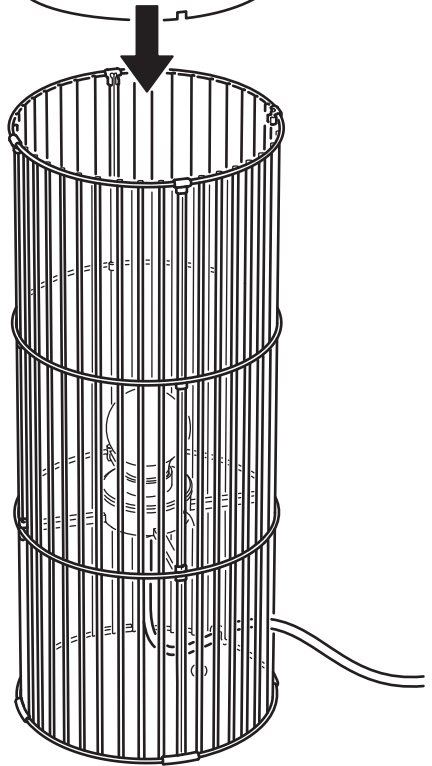
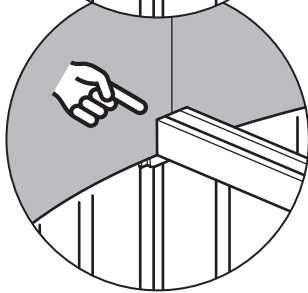
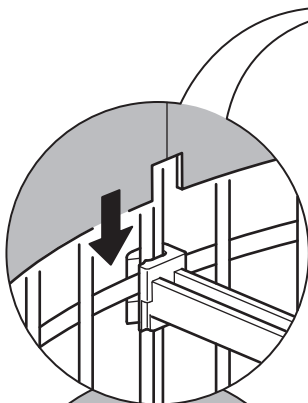
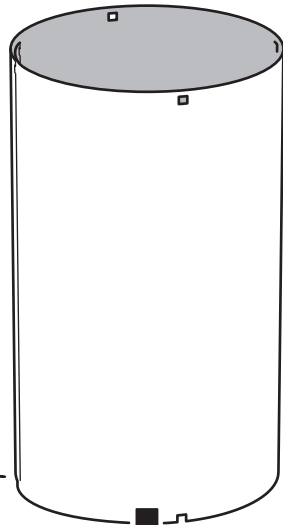
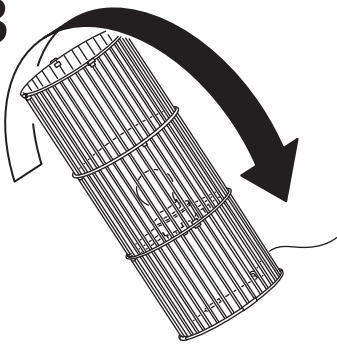




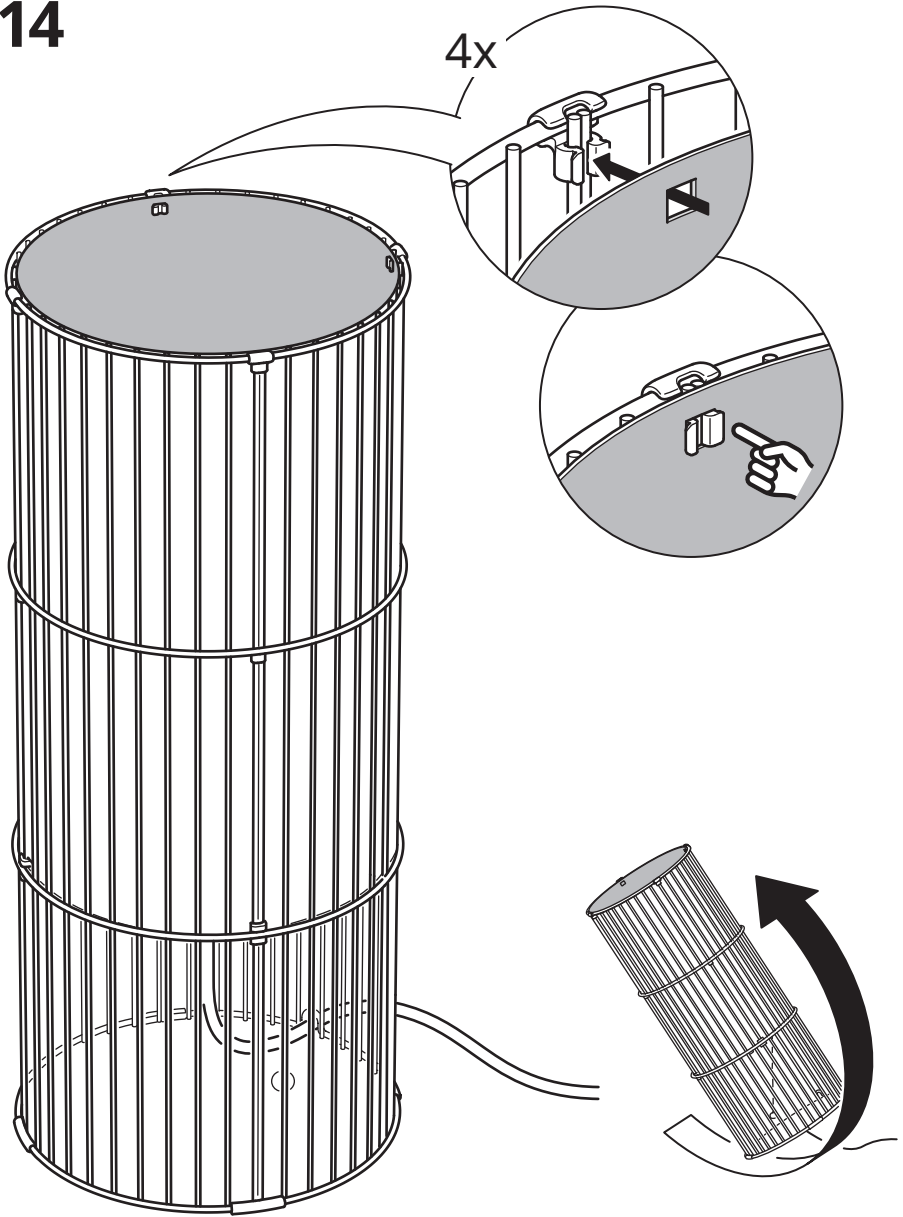
12



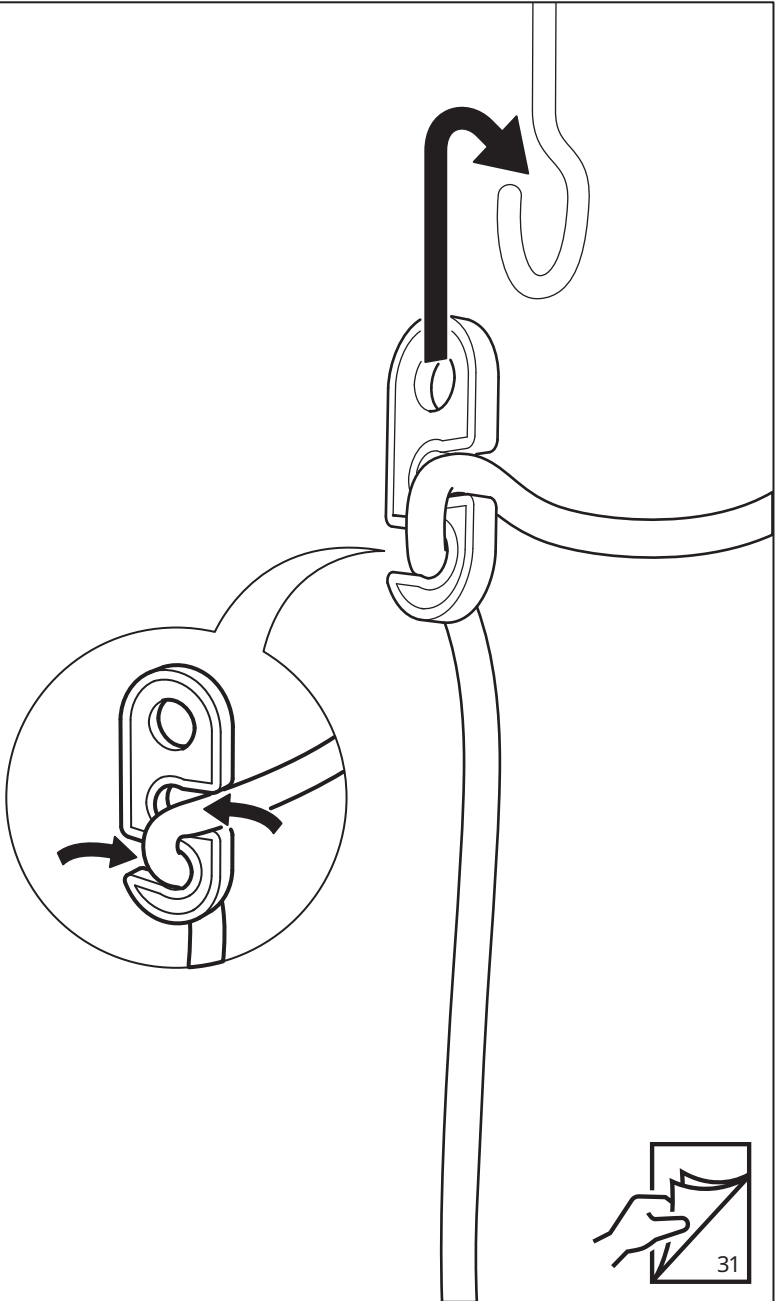
13

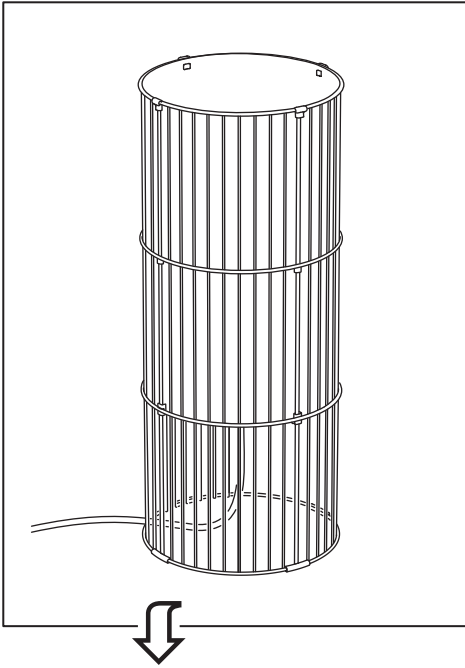


14

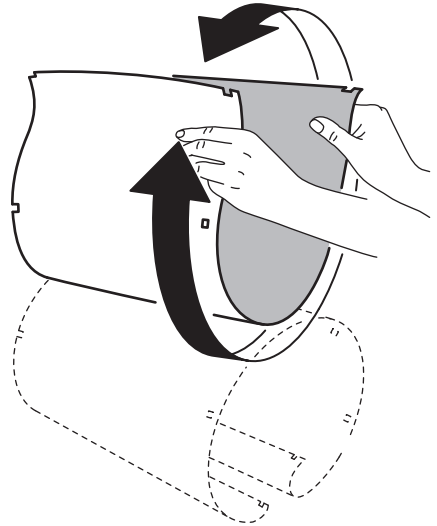


15

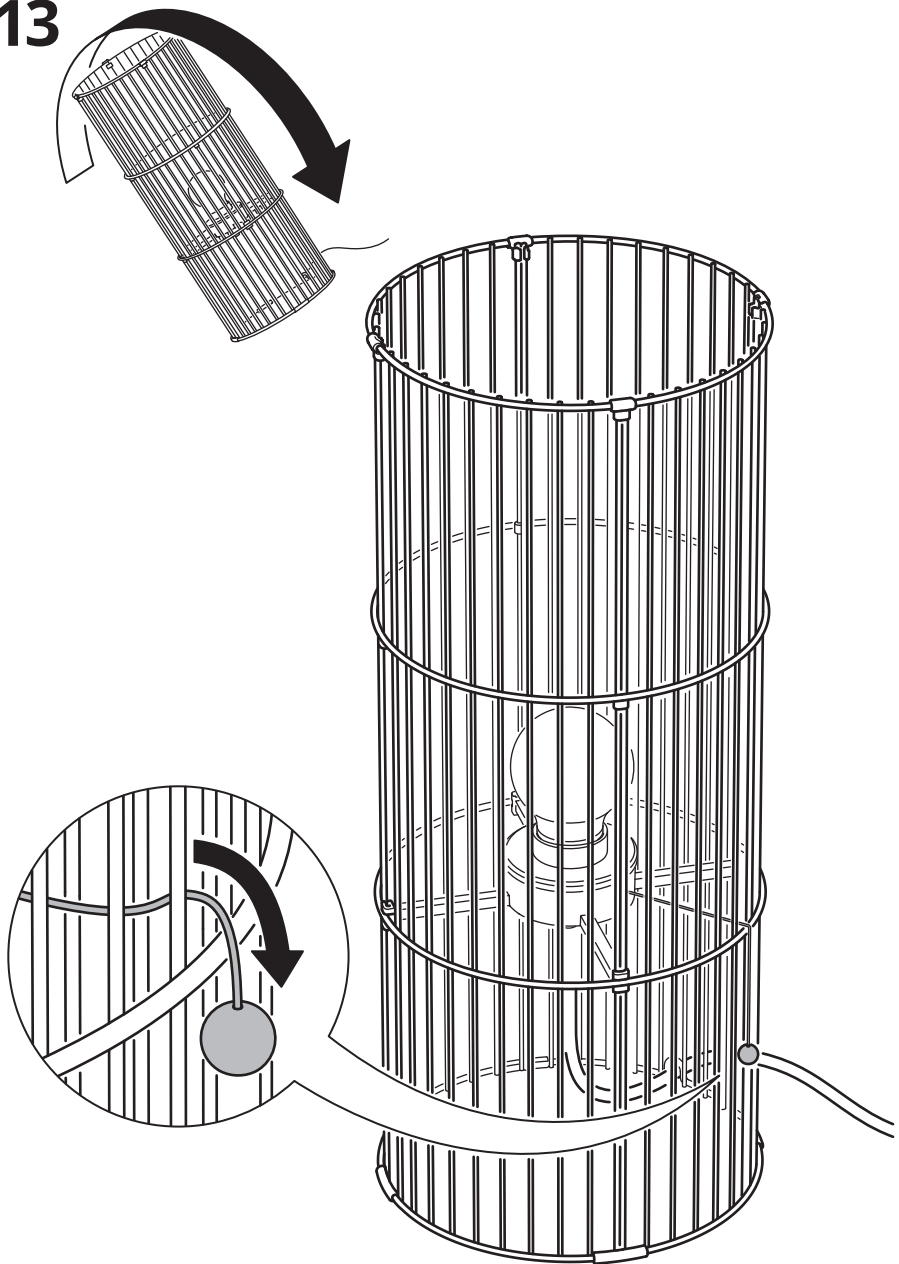




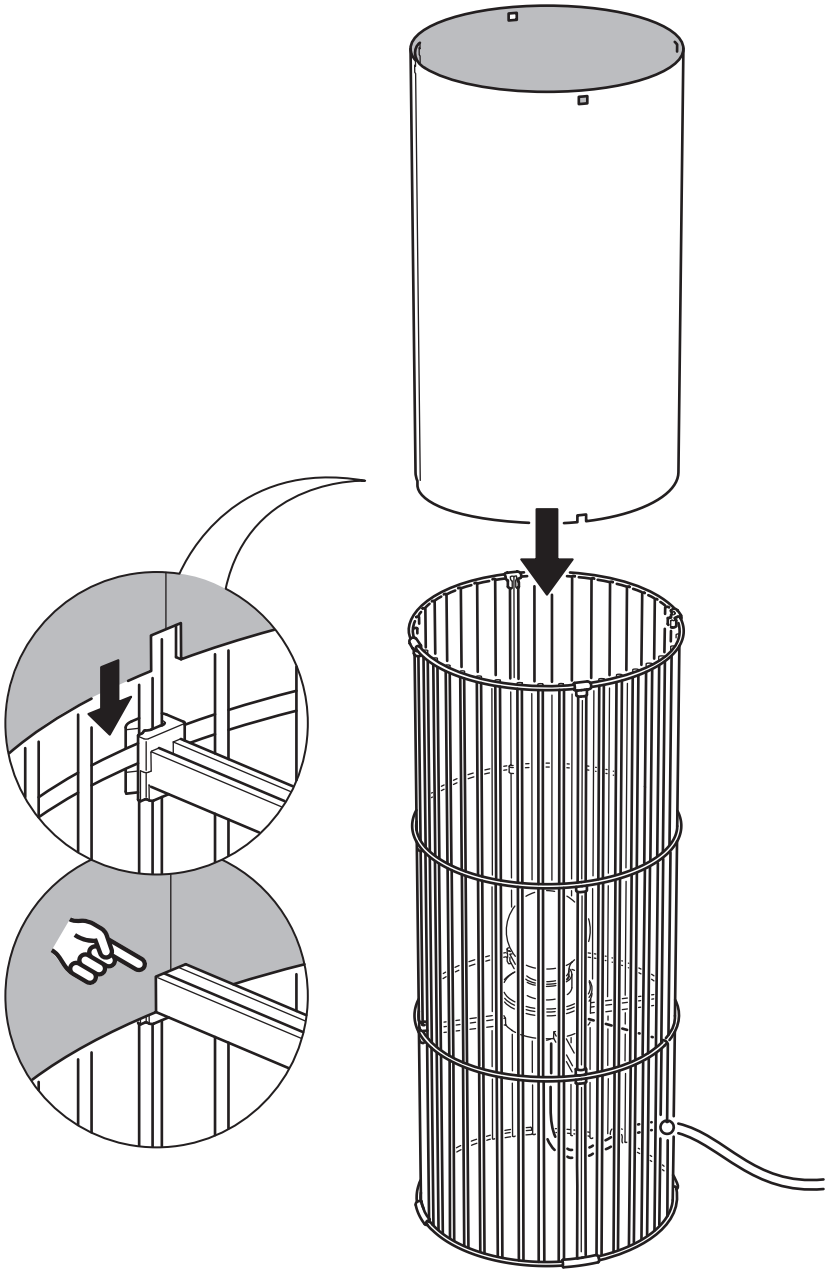
12



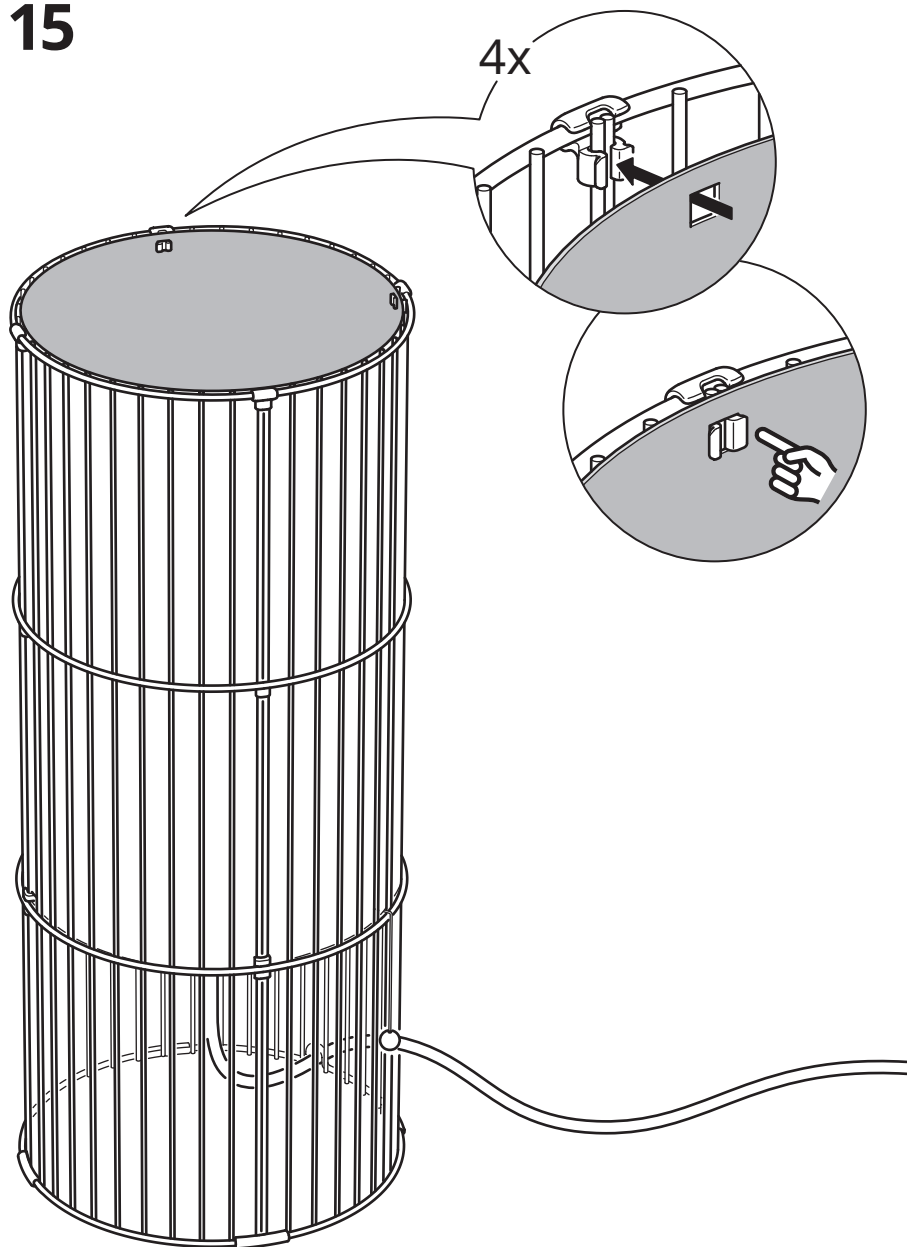
13



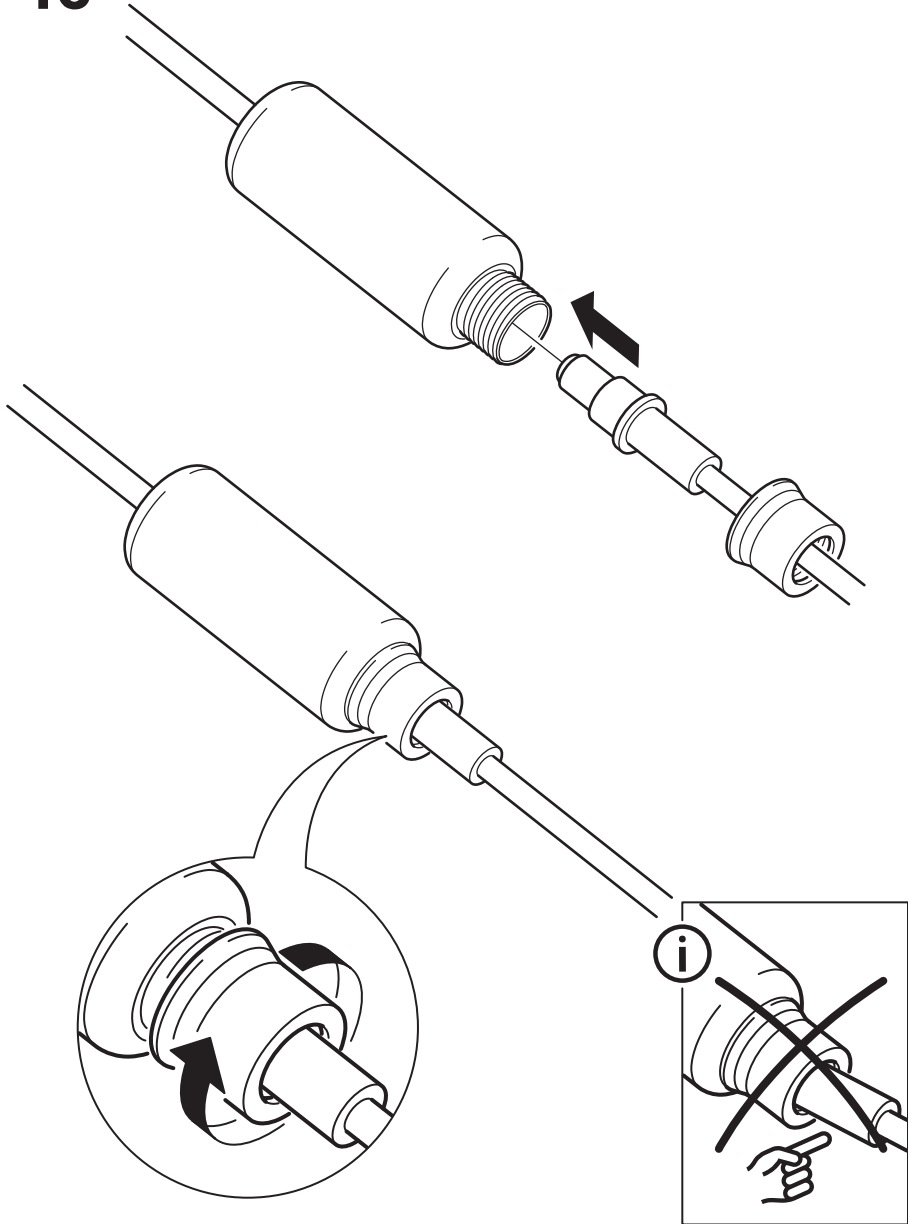
14



15



16





English

To reduce the risk of strangulation the flexible wiring, connected to this luminaire shall be effectively fixed to the wall if the wiring is within arm's reach.

Deutsch

Wenn sich die flexiblen Kabel, die mit dieser Leuchte verbunden sind, in Reichweite befinden, sollten sie sorgfältig an der Wand befestigt werden, um die Strangulationsgefahr zu reduzieren.

Français

Afin de réduire le risque d'étranglement, les câbles souples branchés à ce luminaire doivent être soigneusement fixés au mur s'ils sont à portée de main.

Nederlands

Om het risico op verwuring te verminderen moet de flexibele bedrading die met deze armatuur is verbonden, goed aan de wand worden bevestigd als de bedrading binnen handbereik is.

Dansk

For at reducere risikoen for kvælning skal lampens fleksible ledning fastgøres sikkert til væggen, hvis ledningen er inden for rækkevidde.

Íslenska

Ef sveigjanlega rafmagnssnúran sem er tengd við ljósið er innan seilingar þarf að festa hana tryggilega við vegginn til að draga úr köfnunarhættu.

Norsk

For å redusere risikoen for kvelning skal de fleksible ledningene som er koblet til dette armaturet, festes godt til veggen hvis ledningene er innen rekkevidde.

Suomi

Jos valaisimeen yhdistetyt johdot ovat ulottuvilla, ne tulee kiinnittää seinään huolellisesti kuristumisvaaran pienentämiseksi.

Svenska

För att minska risken för strypning ska de flexibla kablarna som är anslutna till denna armatur fästas ordentligt på väggen, om kablarna är inom räckhåll.

Česky

Abyste minimalizovali riziko uškrčení, musí být flexibilní kabeláž, která je součástí tohoto osvětlení, účinně připevněna ke stěně, pokud je na dosah paže.

Español

Para reducir el riesgo de estrangulamiento, el cableado flexible conectado a este sistema de iluminación se debe fijar bien a la pared si es posible acceder a este cableado.

Italiano

Per ridurre il rischio di strangolamento, i cavi flessibili collegati a questa illuminazione devono essere fissati alla parete in modo efficace, se sono a portata di mano.

Magyar

A fulladásveszély csökkentése érdekében a rugalmas vezetékeket rögzítsd a falhoz, amennyiben azok kézközelpen vannak.

Polski

Aby zmniejszyć ryzyko uduszenia, giętkie przewody podłączone do tej oprawy powinny być solidnie przymocowane do ściany, jeżeli znajdują się w zasięgu ręki.

Eesti

Kui selle valgustiga ühendatud painduvad juhtmed jäävad käeulatusse, tuleb need korralikult seinale külge kinnitada, et vähendada kägistamise ohtu.

Latviešu

Ja vads atrodas aizsniedzamā attālumā, tas ir jāpiestiprina pie sienas, lai mazinātu nožņaugšanās risku.

Lietuvių

Siekiant sumažinti riziką pasismaugti, šio šviestuvo laidus būtina saugiai pritvirtinti prie sienos, kad būtų pasiekiami ranka.

Portugues

Para reduzir o risco de estrangulamento, os cabos flexíveis ligados a este candeeiro devem ser bem fixados à parede, caso fiquem ao alcance da mão.



Româna

Pentru a reduce riscul de strangulare, cablurile flexibile conectate la acest corp de iluminat trebuie fixate efectiv pe perete dacă cablurile sunt accesibile.

Slovensky

Aby sa znížilo riziko uškrtenia, flexibilný kábel pripojený k tomuto svietidlu musí byť efektívne pripevnený k stene, ak je kábel v dosahu ruky.

Български

За да се намали рискът от удушаване, гъвкавите кабели, свързани към това осветително тяло, трябва да бъдат закрепени към стената, ако са на леснодостъпно място.

Hrvatski

Kako bi se smanjila opasnost od davljenja, fleksibilne kablove povezane s ovom rasvjetom trebalo bi čvrsto pričvrstiti na zid ako su žice nadohvat ruke.

Ελληνικά

Για να αποφεύγετε τον κίνδυνο στραγγαλισμού, το εύκαμπτο καλώδιο που συνδέεται στο φωτιστικό πρέπει να είναι σταθερά στερεωμένο στον τοίχο, αν το καλώδιο είναι σε απόσταση αναπνοής.

Русский

В целях снижения риска удушения гибкий провод, подсоединенный к данному светильнику, необходимо надежно прикрепить к стене, если он располагается в доступном месте.

Українська

Якщо гнучкі кабелі, підключені до цього світильника, знаходяться в межах досяжності, їх слід надійно прикріпити до стіни, щоб зменшити ризик удушення.

Srpski

Da bi se izbegao rizik od davljenja, fleksibilni kablovi povezani s ovom lampom moraju se pričvrstiti za zid ako se kablovi nalaze nadohvat ruke.

Slovenščina

Za zmanjšanje nevarnosti zadavljenja je treba upogljive kable, povezane s to svetilko, pritrditi na steno, če so kabli na dosegu roke.

Türkçe

Dolanma riskini azaltmak için, bu armatüre bağlanan esnek kablo tesisatı, kablolama kol mesafesi içindeyse duvara etkin bir şekilde sabitlenmelidir.

中文

为了减少勒颈窒息的风险，如果连接到该灯具的软线在伸手就能够到的范围内，应将其牢牢地固定在墙上。

繁中

若連接燈具的軟性電線，在伸手可及的範圍內，應將電線切實固定在牆上，以免造成窒息危險。

한국어

질식의 위험을 줄이기 위해 이 조명기구에 연결된 유연한 전선이 손 닿는 위치에 있을 경우, 전선을 벽에 제대로 고정해야 합니다.

日本語

この照明器具に接続された柔軟性のある配線が手の届く範囲にある場合は、窒息につながる危険を避けるため、壁に効果的に固定してください。

Bahasa Indonesia

Untuk mengurangi risiko tercekik, kabel fleksibel yang terhubung ke lampu ini harus dipasang secara efektif ke dinding jika kabel berada dalam jangkauan tangan.

Bahasa Malaysia

Bagi mengurangkan risiko terjerut, pendawaian fleksibel yang bersambung pada sistem lampu ini akan terpasang dengan berkesan pada dinding jika pendawaianya sepejangkauan.

عربي
لتقليل مخاطر الاختناق، يجب أن يتم تثبيت الأسلاك المرنة المتصلة بهذا المصباح بشكل فعال على الحائط إذا كانت الأسلاك في متناول اليد.

ไทย

เพื่อลดความเสี่ยงของสายไฟที่อาจพันกันหรือมีขด คอขยี้ด สายไฟที่ติดกับโคมไฟเข้ากับผนังให้เรียบร้อย หากสายไฟอยู่ในระยะเอื้อมถึง

Tiếng Việt

Để giảm thiểu nguy cơ gây xiết cổ, dây nối mềm của thiết bị chiếu sáng này phải được cố định chắc chắn vào tường nếu dây nằm trong tầm với của tay.

