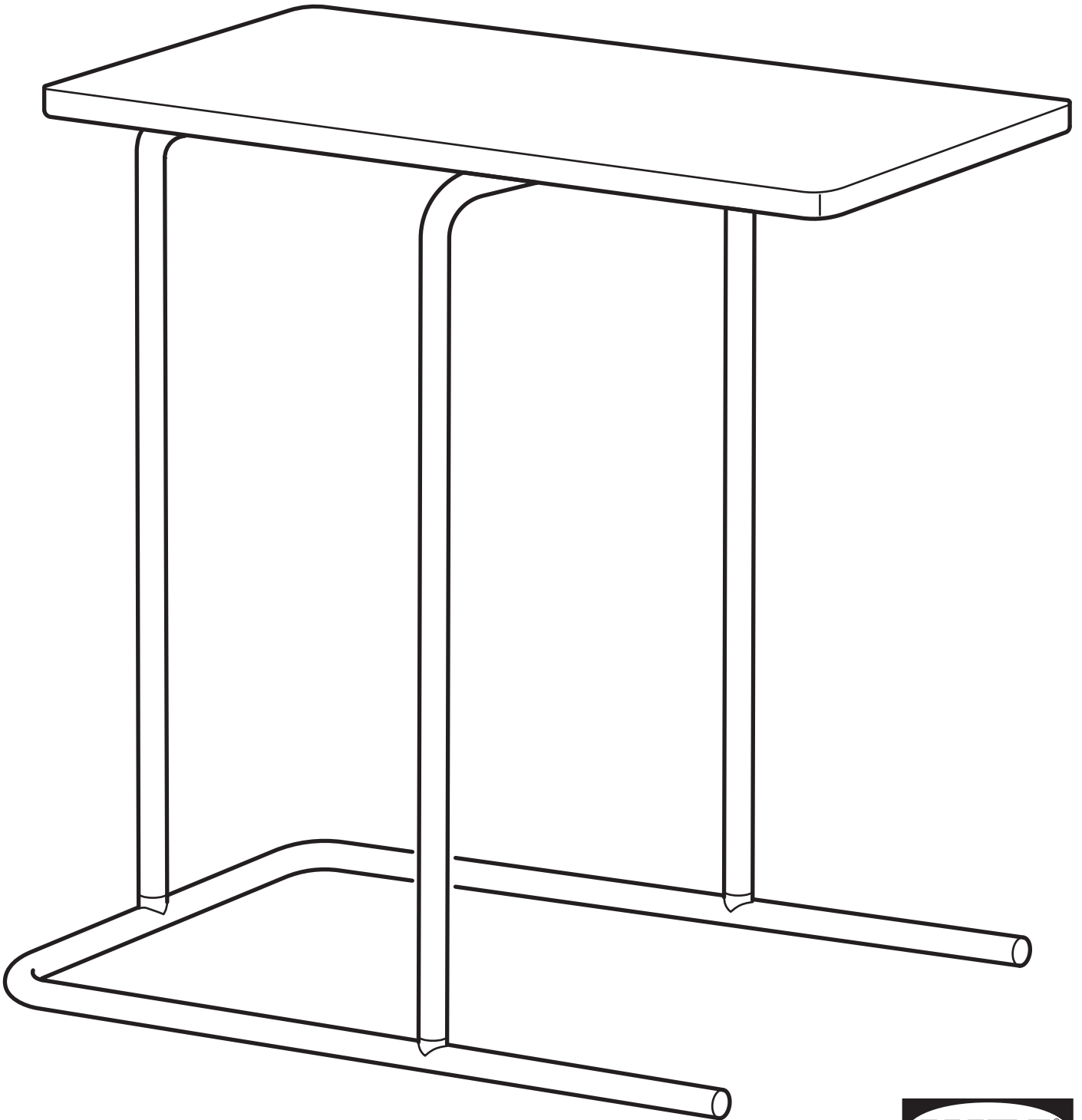


# RIAN



Design and Quality  
IKEA of Sweden



### English

WARNING – Delicate table - Do not sit on the product.

WARNING – Delicate table - Do not place heavy objects on this product, maximum load 10 kg (22 lb).

### Deutsch

ACHTUNG – Empfindlicher Tisch – Nicht auf das Produkt setzen.

ACHTUNG – Empfindlicher Tisch – Keine schweren Gegenstände auf dieses Produkt legen, maximale Belastung 10 kg (22 lb).

### Français

ATTENTION – Table fragile - Ne pas s'asseoir sur ce produit.

ATTENTION – Table fragile - Ne rien poser de lourd sur ce produit, charge maximum 10 kg (22 lb).

### Nederlands

WAARSCHUWING – Kwetsbare tafel - Ga niet op de tafel zitten.

WAARSCHUWING – Kwetsbare tafel - Plaats geen zware objecten op de tafel, de max. belasting is 10 kg.

### Dansk

ADVARSEL – Skrøbeligt bord - Sid ikke på produktet.

ADVARSEL – Skrøbeligt bord - Placer ikke tunge genstande på produktet, maks. belastning fra 10 kg.

### Íslenska

VARÚÐ – Viðkvæmt borð, ekki sitja á vörinni.

VARÚÐ – Viðkvæmt borð. Ekki leggja þunga hluti á vöruna, hámarksburðarþol 10 kg (22 lb).

### Norsk

ADVARSEL – Delikat bord – Skal ikke sittes på.

ADVARSEL – Delikat bord – Ikke plasser tunge gjenstander på dette produktet, maks vektbelastning 10 kg (22 lb).

### Suomi

VAROITUS – Pöytä ei kestä suurta kuormitusta. – Älä istu tuotteen päälle. VAROITUS – Pöytä ei kestä suurta kuormitusta. – Älä aseta painavia esineitä tämän tuotteen päälle. Enimmäiskuormitus 10 kg (22 lb).

### Svenska

VARNING – Ömtåligt bord – Sitt inte på produkten.

VARNING – Ömtåligt bord – Placera inga tunga föremål på denna produkt, maximal belastning 10 kg (22 lb).

### Česky

VAROVÁNÍ – Křehký stůl – Nesedějte si na výrobek.

VAROVÁNÍ – Křehký stůl – Nepokládejte na tento výrobek těžké předměty, maximální zatížení je 10 kg.

### Español

ADVERTENCIA - Mesa frágil - No te sientes encima del producto.

ADVERTENCIA - Mesa frágil - No coloques objetos pesados encima de este producto, carga máxima: 10 kg.

### Italiano

AVVERTENZA: tavolo delicato, non sederti sul prodotto.

AVVERTENZA: tavolo delicato, non posizionare oggetti pesanti sul prodotto, carico massimo 10 kg.

### Magyar

FIGYELEM - Sérülékeny asztal - Ne ülj rá!

FIGYELEM - Sérülékeny asztal - Ne helyezz rá nehéz tárgyakat, maximális terhelés: 10 kg.

### Polski

OSTRZEŻENIE – Delikatny stół – nie siadaj na produkcie.

OSTRZEŻENIE – delikatny stół – nie stawiaj na produkcie ciężkich przedmiotów; maksymalne obciążenie to 10 kg (22 lb).

### Eesti

HOIATUS – Örn laud – Ära istu tootel.

HOIATUS – Örn laud – Ära aseta sellele tootele raskeid esemeid, maksimumkoormus on 10 kg.

### Latviešu

BRĪDINĀJUMS! Trausls materiāls. Uz šīs preces nedrīkst sēdēt!

BRĪDINĀJUMS! Trausls materiāls. Nenovietoj uz šīs preces smagus objektus. Maksimālā slodze: 10 kg.

### Lietuvių

ĮSPĖJIMAS – Lengvai pažeidžiamas stalas – nesėdėkite ant šio gaminio.

ĮSPĖJIMAS – Lengvai pažeidžiamas stalas – nedėkite sunkių daiktų ant šio gaminio; gamintojo nurodyta didžiausia apkrova 10 kg.

### Portugues

AVISO – Mesa delicada – Não sentar no produto.

AVISO – Mesa delicada – Não colocar objetos pesados sobre este produto. A carga máxima suportada é de 10kg.

### Română

AVERTISMENT – Masă nerezistentă – Nu te așeza.

AVERTISMENT – Masă nerezistentă – Sarcină max. 10 kg; nu așeza obiecte grele pe acest produs.

### Slovensky

UPOZORNENIE – Krehký stôl – Na výrobok si, prosím, nesadajte.

UPOZORNENIE – Krehký stôl – Na tento výrobok neumiestňujte ťažké predmety, nosnosť je maximálne 10 kg.

### Български

ВНИМАНИЕ - Деликатна маса - Не сядайте върху продукта.

ВНИМАНИЕ - Деликатна маса - Не поставяйте тежки вещи върху продукта, максимално натоварване 10 кг (22 lb).

### Hrvatski

UPOZORENJE – Krhak stol – Ne sjedati na proizvod.

UPOZORENJE – Krhak stol – Ne stavljati teške proizvode na ovaj proizvod; maksimalno opterećenje 10 kg.

### Ελληνικά

ΠΡΟΣΟΧΗ - Ευαίσθητο τραπέζι - Μην κάθεστε πάνω στο προϊόν.

ΠΡΟΣΟΧΗ - Ευαίσθητο τραπέζι - Μην τοποθετείτε βαριά αντικείμενα στο προϊόν, μέγιστο βάρος 10 Kg.

### Українська

ЗАСТЕРЕЖЕННЯ – Делікатний стіл – Не сидайте на виріб.

ЗАСТЕРЕЖЕННЯ – Делікатний стіл – Не розміщуйте важкі предмети на цьому виробі, максимальне навантаження: 10 кг.

### Srpski

UPOZORENJE – Osetljiv sto – Nemoj sedati na proizvod

UPOZORENJE – Osetljiv sto – Nemoj stavljati teške predmete na ovaj proizvod, maksimalna nosivost 10 kg.

### Slovenščina

POZOR – Občutljiva miza – Izdelek ni primeren za sedenje.

POZOR – Občutljiva miza – Na ta izdelek ne polagaj težkih predmetov. Največja dovoljena obremenitev: 10 kg.

### Türkçe

UYARI - Hassas masa - Ürünün üzerine oturmayınız.

UYARI - Hassas masa - Bu ürünün üzerine ağır nesnelere yerleştirmeyiniz, maksimum yük 10 kg (22 lb).

### 中文

警告 - 易碎桌子 - 请勿坐在产品上。

警告 - 易碎桌子 - 请勿将重物放置在本产品上，最大承重为10公斤（22磅）。

### 繁体中文

警告 - 容易損壞 - 切勿坐在桌上

警告 - 容易損壞 - 請勿在產品上放置重物，最高可承重10公斤(22磅)



**한국어**

주의 - 제품에 앉으면 테이블이 파손될 수 있으니 앉으면 안 됩니다.  
주의 - 최대 하중은 10kg(22lb)이므로, 제품에 무거운 물건을 올리면 테이블이 파손될 수 있습니다.

**日本語**

警告 - 繊細なテーブル - 上に座らないでください。  
警告 - 繊細なテーブル - 上に重いものを置かないでください。最大荷重は10kgです。

**Bahasa Indonesia**

PERINGATAN - Meja halus - Jangan duduk di atas produk.  
PERINGATAN - Meja halus - Jangan letakkan benda berat di atas produk ini, beban maksimum 10 kg (22 lb).

**Bahasa Malaysia**

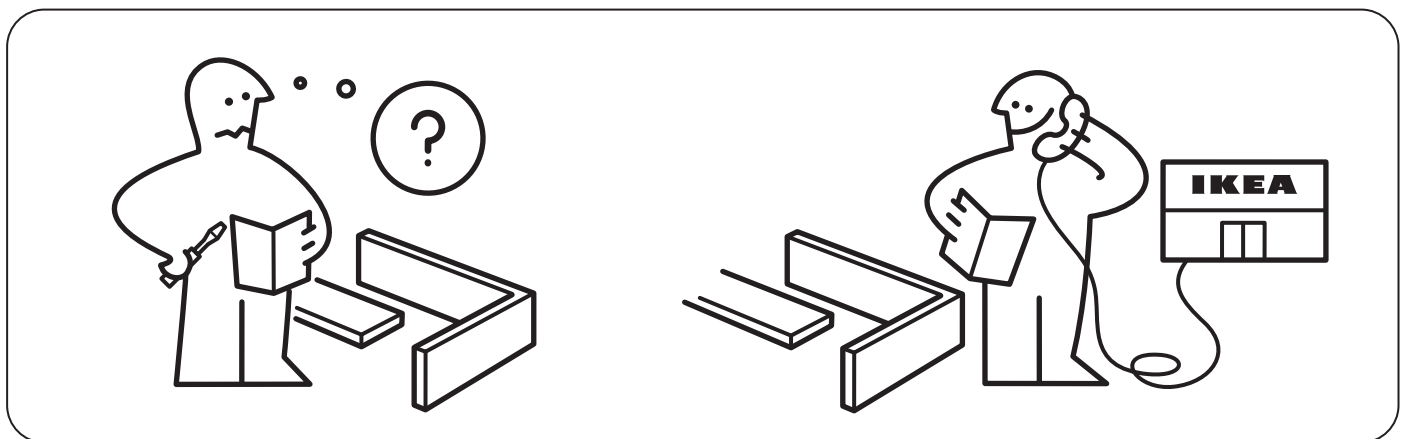
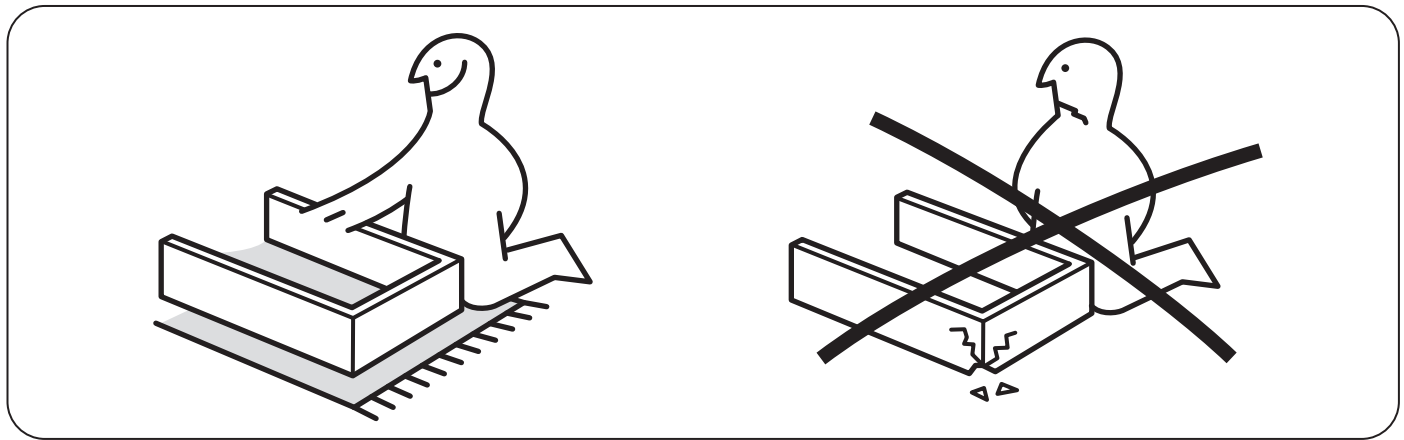
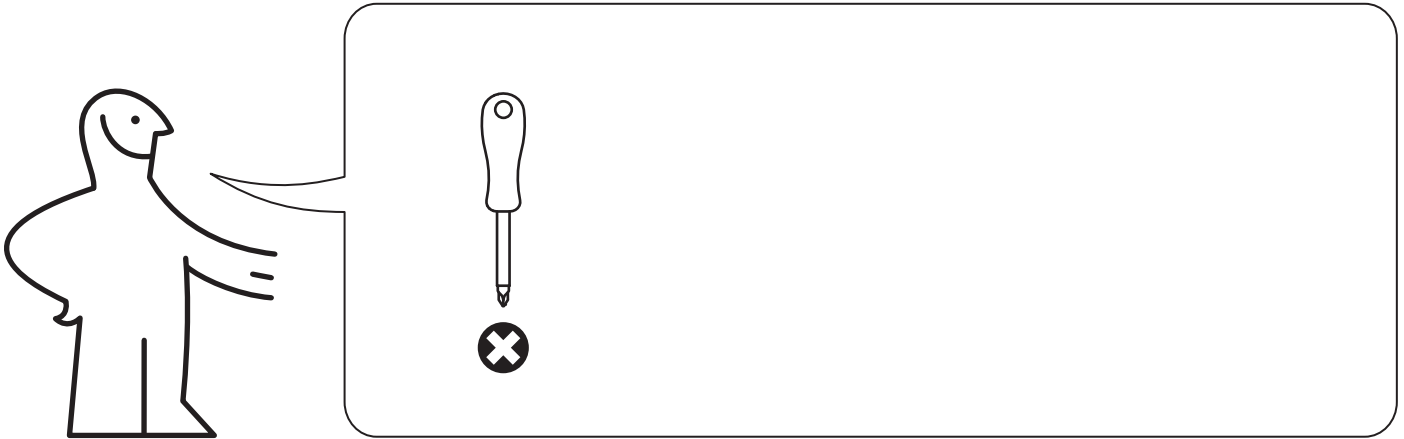
AMARAN - Meja tidak kukuh - Jangan duduk di atas produk ini.  
AMARAN - Meja tidak kukuh - Jangan letakkan objek berat di atas produk ini, beban maksimum pengilang 10 kg (22 lb).

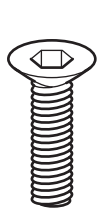
**عربي**

تحذير - طاولة حساسة - لا تجلسي على المنتج.  
تحذير - طاولة حساسة - لا تضعي أشياء ثقيلة على هذا المنتج.  
الحمولة القصوى 10 كجم (22 رطلا).

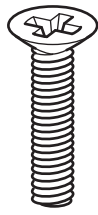
**ไทย**

คำเตือน: โต๊ะไม่เหมาะกับการรับน้ำหนักมาก ห้ามนั่งบนสินค้านี้  
คำเตือน - โต๊ะไม่เหมาะกับการรับน้ำหนักมาก - ห้ามวางสิ่งของหนักลงบนสินค้านี้ น้ำหนักสูงสุดที่รองรับได้ 10 กก. (22 ปอนด์)





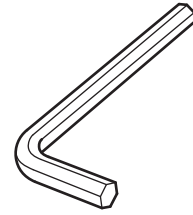
4x



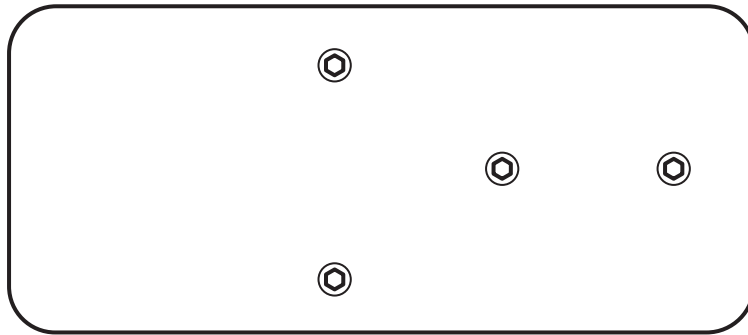
4x



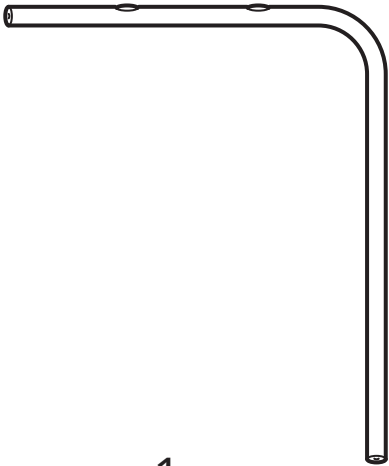
4x



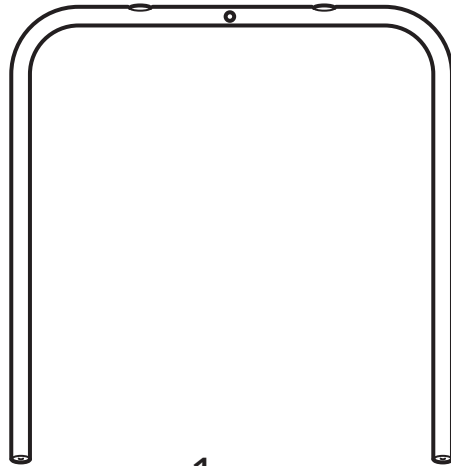
1x



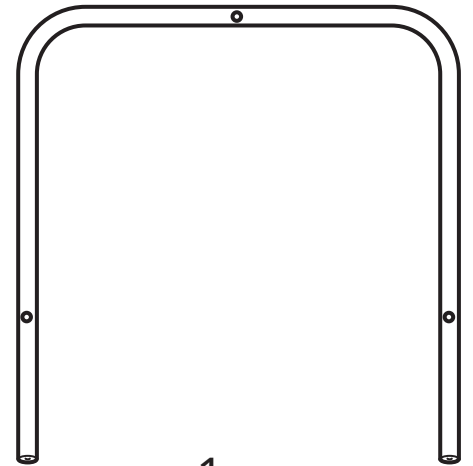
1x



1x

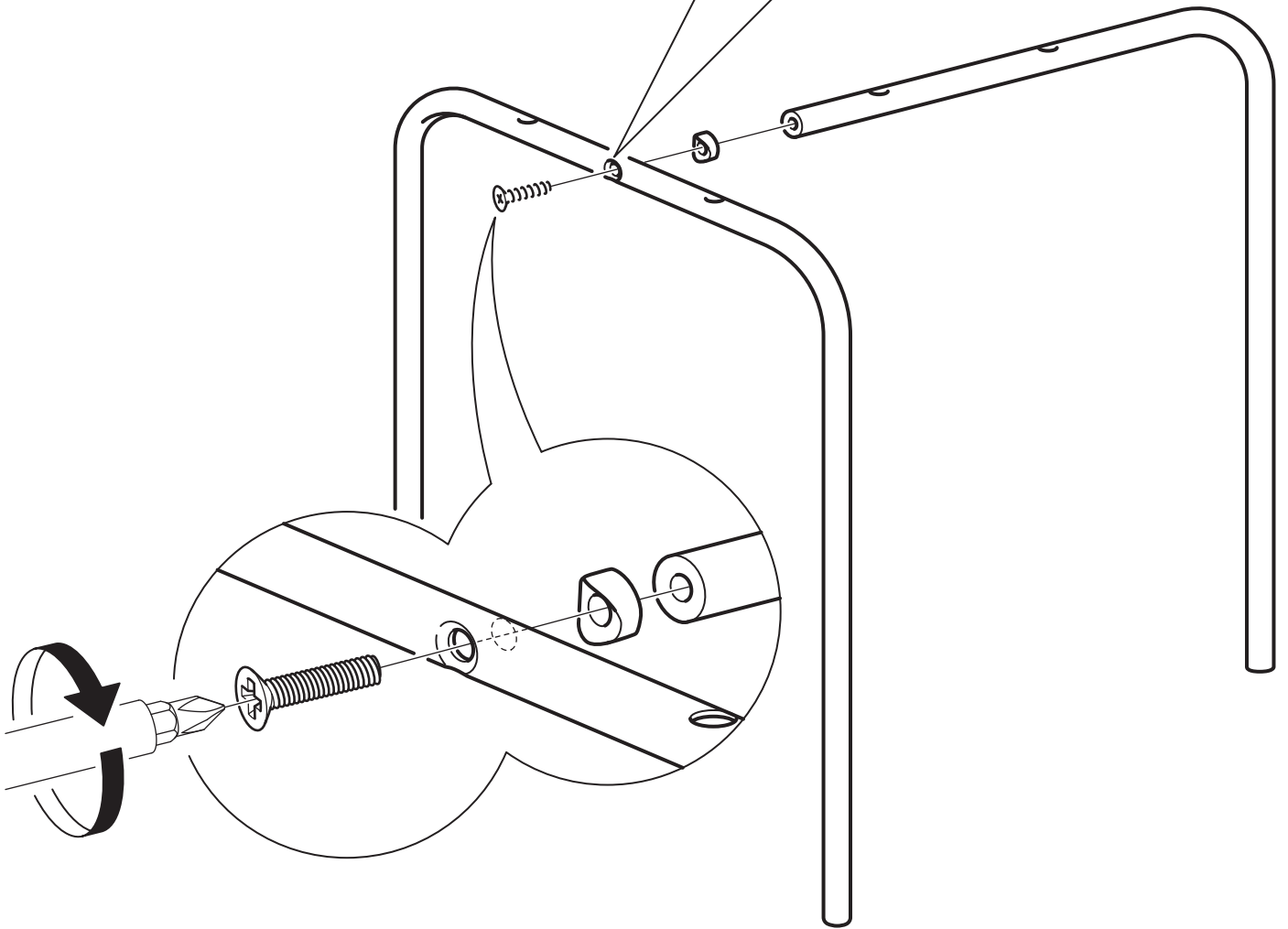
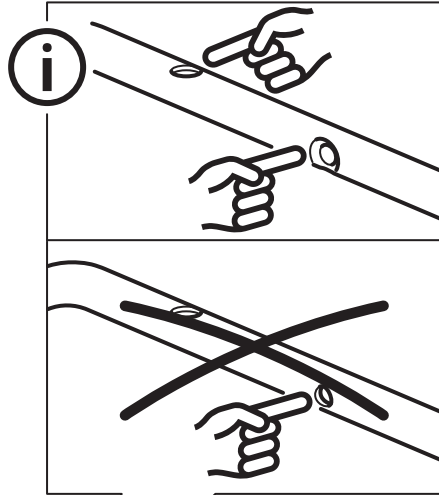
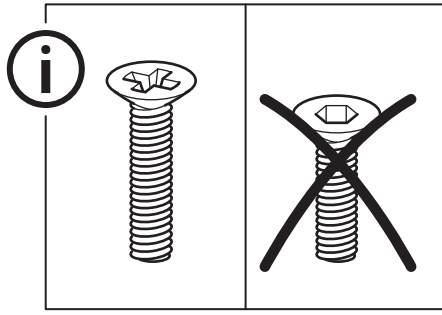


1x

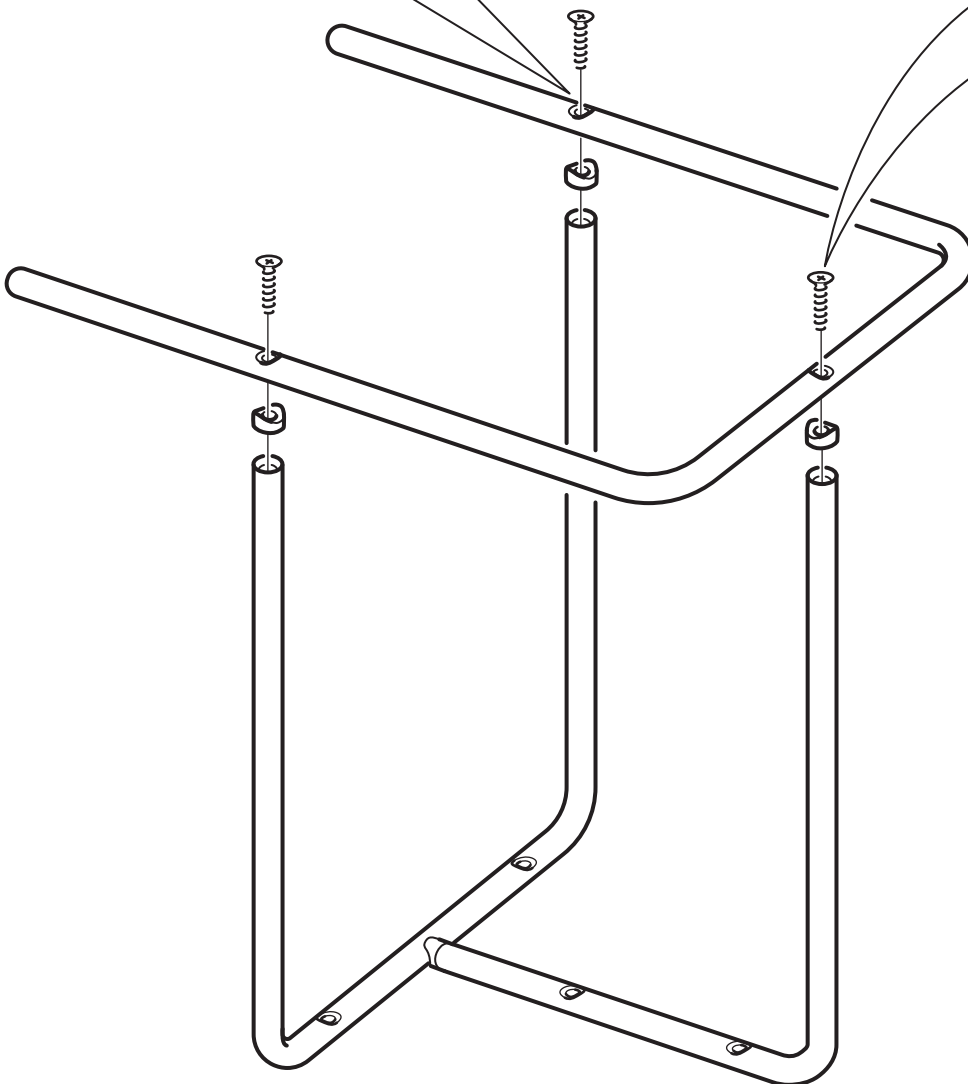
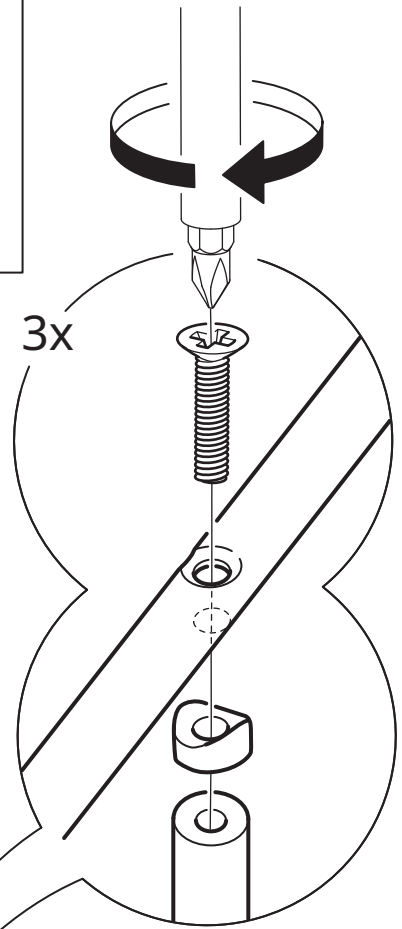
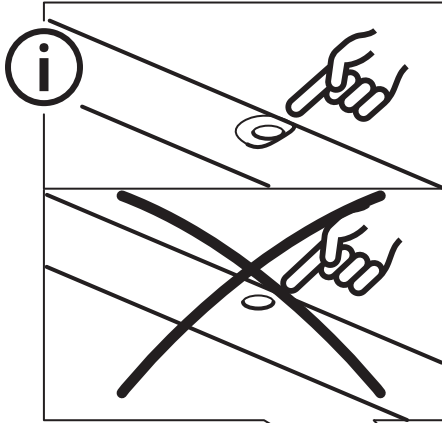
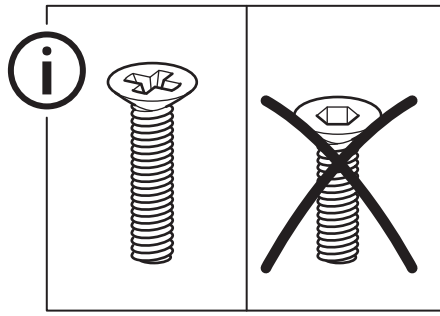
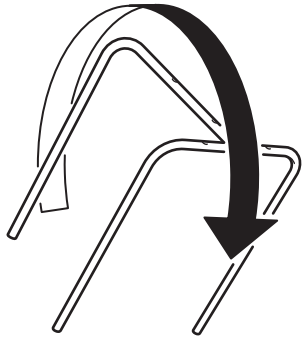


1x

1



2



3

