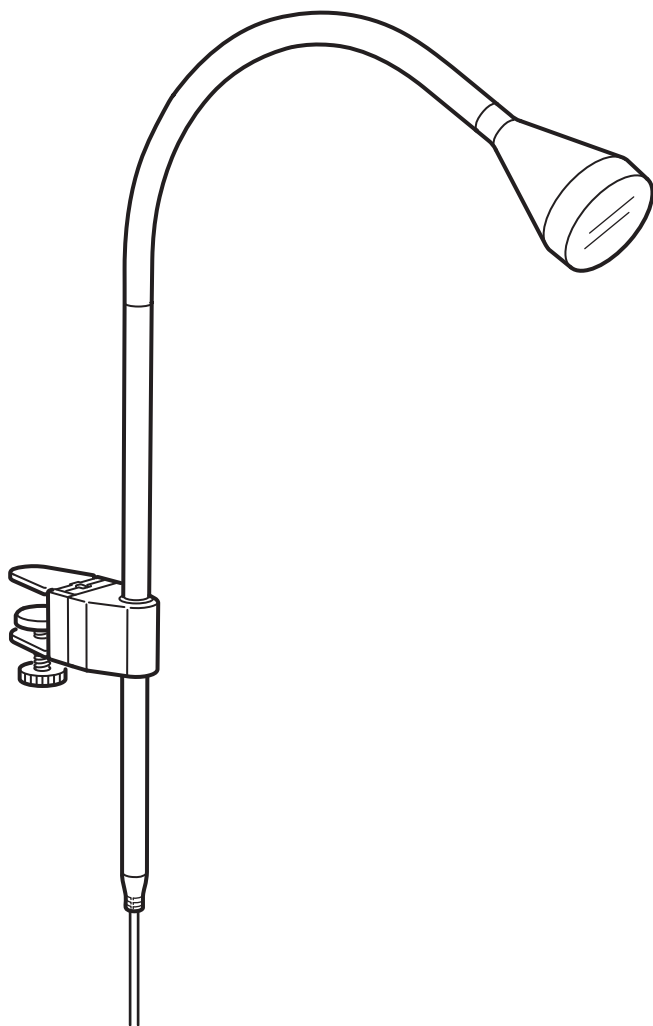


NÄVLINGE



Design and Quality
IKEA of Sweden



English

IMPORTANT SAFETY INSTRUCTIONS

For indoor use only.

Regularly check the cord, the transformer and all other parts for damage. If any part is damaged the product should not be used.

Important information! Keep these instructions for future use.

English

Different materials require different types of fittings. Always choose screws and plugs that are specially suited to the material.

Deutsch

WICHTIGE SICHERHEITSHINWEISE

Nur für den Gebrauch im Haus geeignet.

Regelmäßig das Kabel, den Transformator und alle anderen Teile auf Schäden überprüfen. Ist eines der Teile beschädigt, darf das Produkt nicht mehr benutzt werden.

Wichtige Information! Diese Anleitung für späteren Gebrauch aufbewahren.

Deutsch

Verschiedene Materialien erfordern verschiedene Befestigungsbeschläge. Immer Schrauben und Dübel auswählen, die für das entsprechende Material geeignet sind.

Français

INSTRUCTIONS DE SECURITE IMPORTANTES

Pour une utilisation à l'intérieur uniquement.

Vérifier régulièrement le câble, le transformateur et toutes les pièces pour vous assurer qu'ils ne sont pas endommagés. Ne pas utiliser le produit si une pièce est endommagée. Information importante. A conserver pour pouvoir s'y reporter ultérieurement.

Français

Le choix des vis dépend du matériau dans lequel elles doivent être fixées. Utiliser des vis et chevilles adaptées au matériau du support.

Nederlands

BELANGRIJKE VEILIGHEIDSMATREGELLEN

Uitsluitend voor gebruik binnen.

Controleer regelmatig het snoer, de transformator en alle overige delen op eventuele beschadigingen. Als een onderdeel beschadigd is, mag het product niet worden gebruikt.

Belangrijke informatie! Bewaar deze aanwijzingen voor toekomstig gebruik.

Nederlands

Verschillende materialen vereisen verschillende soorten beslag. Zorg dat de schroeven of pluggen die je kiest bestemd zijn voor het materiaal waar ze in vastgezet moeten worden.

Dansk

VIGTIGE SIKKERHEDSANVISNINGER

Kun til indendørs brug.

Kontrollér jævnligt, om ledning, transformator eller andre dele er beskadiget. Hvis dele af produktet er beskadiget, må det ikke bruges.

Vigtige oplysninger! Gem anvisningerne til fremtidig brug.

Dansk

Forskellige materialer kræver forskellige typer skruer og rawlplugs. Vælg altid skruer og rawlplugs, som egner sig til det relevante materiale.

Íslenska

MIKILVÆGAR ÖRYGGISLEIÐBEININGAR

Aðeins fyrir notkun innandyra. Farið reglulega yfir snúrana, straumbreytinn og aðra hluti og gætið að skemmdum. Ef einhver hluti vörunnar er skemmdur ætti ekki að nota hana.

Mikilvægar upplýsingar! Geymið leiðbeiningarnar fyrir frekari notkun.

Íslenska

Nota þarf mismunandi festingar í mismunandi vegg. Veljið alltaf skrufur og tappa sem henta efninu í veggnum.



Norsk

VIKTIGE SIKKERHETSINSTRUKSJONER

Kun for innendørs bruk.

Sjekk ledningen, transformatoren og andre deler regelmessig for skader. Hvis noen del er skadet, skal produktet ikke brukes. Viktig informasjon. Spar på disse instruksjonene for fremtidig bruk.

Norsk

Ulike materialer krever forskjellige typer skruer og beslag. Tenk på at skruene eller pluggene du velger skal være tilpasset materialet de skal festes i.

Suomi

TÄRKEÄ TURVALLISUUSOHJE

Tuote on tarkoitettu vain sisäkäyttöön.

Tarkista sähköjohto, muuntaja ja muut osat säännöllisesti vaurioiden varalta. Jos joku osa on vahingoittunut, tuotetta ei saa käyttää.

Tärkeää tietoa! Säilytä tämä ohje vastaisuuden varalle.

Suomi

Erilaisiin materiaaleihin tarvitaan erilaiset kiinnikkeet. Valitse kotisi materiaaleihin sopivat ruuvit ja tulpat.

Svenska

VIKTIGA SÄKERHETSANVISNINGAR

Endast för inomhusbruk.

Kontrollera regelbundet sladden, transformatorn och alla övriga delar så att inte skada har uppstått. Om någon del är skadad, bör produkten ej användas.

Viktig information! Spara dessa anvisningar för framtida bruk.

Svenska

Olika material kräver olika typer av beslag. Tänk på att skruvarna eller pluggarna du väljer ska vara avsedda för materialet de ska fästa i.

Česky

DŮLEŽITÉ BEZPEČNOSTNÍ INSTRUKCE

Jen pro vnitřní použití.

Pravidelně kontrolujte, zda kabel, transformátor nebo jakákoliv další část nebyla poškozena. Pokud je jakákoliv část poškozena, neměli byste výrobek používat.

Důležitá informace! Tyto instrukce si ponechte pro budoucí použití.

Česky

Různé druhy materiálů vyžadují různé druhy kování. Vždy použijte šrouby a zásuvky, které jsou vhodné pro daný typ materiálu.

Español

INSTRUCCIONES DE SEGURIDAD IMPORTANTES

Utilizar solo en el interior.

Comprueba regularmente el cable, el transformador y todas las piezas para asegurarte de que no están dañados. No utilizar el producto si hubiera alguna pieza dañada. Información importante. Guardar estas instrucciones para consulta en el futuro.

Español

Diferentes materiales requieren diferentes clases de herrajes. Recuerda que los tornillos y tacos que elijas se deben adaptar al material en el que irán sujetos.

Italiano

IMPORTANTI ISTRUZIONI DI SICUREZZA

Solo per interni.

Controlla regolarmente che il cavo, il trasformatore e tutte le altre parti non siano danneggiati. Se una o più parti sono danneggiate, il prodotto non deve essere usato.

Queste informazioni sono importanti. Conservale per ulteriori consultazioni.

Italiano

Materiali diversi richiedono tipi diversi di accessori di fissaggio. Scegli viti e tasselli adatti al materiale a cui vanno fissati.



Magyar

FONTOS BIZTONSÁGI UTASÍTÁSOK

Csak beltéri használatra ajánlott.
Rendszeresen ellenőrizd a vezetékét, a transzformátort és a többi alkatrészt, hogy van-e rajta sérülés. Ha bármelyik rész sérült, ne használjd a terméket.
Fontos információ! Őrizd meg ezt a tájékoztatót későbbi használatra.

Magyar

Különböző anyagok, különböző típusú szerelési anyagokat igényelnek. Mindig válassz olyan csavarokat és tipliket, melyek a leginkább megfelelnek a számodra.

Polski

WAŻNE ZALECENIA DOTYCZĄCE BEZPIECZEŃSTWA

Wyłącznie do użytku wewnątrz pomieszczeń.
Regularnie sprawdzaj czy przewód zasilający, transformator i wszystkie pozostałe części nie są uszkodzone. Jeśli jakakolwiek część jest uszkodzona, nie należy produktu używać.
Ważna informacja! Zachowaj niniejszą instrukcję do wykorzystania w przyszłości.

Polski

Różne materiały (podłoża) wymagają różnych typów mocowań. Używaj zawsze wkrętów i zatyczek odpowiednich do danego rodzaju materiału (podłoża).

Eesti

OLULISED OHUTUSJUHISED

Kasutamiseks vaid siseruumides.
Kontrollige juhett, trafot ja teisi osi regulaarselt, et neil poleks kahjustusi. Kui mõni osa on kahjustatud, siis ei tohiks seda kasutada. Oluline teave! Hoidke juhised hilisema vajaduse tarbeks alles.

Eesti

Erinevate materjalide puhul kasutatakse erinevaid kinnitustahendeid. Valige kruvid ja kinnitused, mis sobivad selle pinna materjaliga, kuhu lambi paigaldate.

Latviešu

SVARĪGA DROŠĪBAS INFORMĀCIJA

Lietošanai vienīgi iekštelpās.
Regulāri pārbaudiet, vai vadi, transformators un citas detaļas nav bojātas. Ja kāda detaļa ir bojāta, precī nedrīkst izmantot.
Svarīga informācija! Saglabājiet instrukciju turpmākai uzziņai.

Latviešu

Stiprinājumi jāizvēlas atkarībā no materiāla. Vienmēr izvēlieties skrūves un dībeļus, kas ir piemēroti konkrētajam materiālam.

Lietuvių

SVARBIOS SAUGOS INSTRUKCIJOS

Naudoti tik patalpoje.
Reguliariai tikrinkite, ar laidas, transformatorius ir kitos prekės dalys yra tvarkingos, nepažeistos. Aptikus defektų, prekės naudoti negalima. Svarbi informacija! Išsaugokite ateičiai.

Lietuvių

Tvirtinimo elementai pasirenkami pagal medžiagas. Pasirinkite varžtus ir kištukus tinkamus būtent tai medžiagai.

Portugues

IMPORTANTES INSTRUÇÕES DE SEGURANÇA Só para usar no interior.

Verifique regularmente o cabo, o transformador e todas as outras partes. Se alguma das partes estiver danificada, o produto não deverá ser utilizado.
Informação importante! Mantenha estas instruções para uso futuro.

Portugues

Os diferentes tipos de materiais requerem diferentes tipos de fixações. Escolha sempre parafusos e buchas especialmente apropriados para cada material.



Româna

INSTRUCȚIUNI IMPORTANTE DE SIGURANȚĂ

Se folosește doar la interior.

Verifică regulat cablul, transformatorul și alte componente. În cazul în care acestea sunt deteriorate, produsul nu poate fi folosit. Păstrează instrucțiunile.

Româna

Materialere variate necesită diferite tipuri de accesorii. Alege întotdeauna șuruburi și ștecăre adecvate materialului respectiv.

Slovensky

DÔLEŽITÉ BEZPEČNOSTNÉ INŠTRUKCIE

Len na vnútorné použitie.

Pravidelne kontrolujte kábel, transformátor a všetky ostatné časti, či nie sú poškodené.

V prípade, že je ktorákolvek časť poškodená, výrobok ďalej nepoužívajte. Dôležitá informácia! Tieto inštrukcie si uschovajte.

Slovensky

Rôzne materiály si vyžadujú rozličné typy montážneho kovania. Vždy vyberajte skrutky a zásuvky vhodné k danému materiálu.

Български

ВАЖНИ ИНСТРУКЦИИ ЗА БЕЗОПАСНОСТ

Само за употреба на закрито.

Редовно проверявайте кабела, трансформатора и всички останали части за повреда. Ако някоя от частите е повредена, продуктът не бива да се използва.

Важна информация! Запазете тези инструкции за бъдеща справка.

Български

Различните материали изискват различни видове фитинги. Винаги подбирайте винтове и болтове, подходящи за материала.

Hrvatski

VAŽNE SIGURNOSNE UPUTE

Samo za upotrebu u zatvorenom.

Redovito provjeravati kabel, transformator i ostale dijelove za oštećenja. Ako je ijedan dio oštećen, proizvod se ne smije koristiti. Važna informacija! Sačuvati ove upute za buduće potrebe.

Hrvatski

Različiti materijali zahtijevaju različite vrste okova. Uvijek odaberite vijke i tiple koji točno odgovaraju materijalu.

Ελληνικά

ΣΗΜΑΝΤΙΚΕΣ ΟΔΗΓΙΕΣ ΑΣΦΑΛΕΙΑΣ

Για χρήση σε εσωτερικό χώρο μόνο.

Ελέγχετε τακτικά το καλώδιο, το μετασχηματιστή και όλα τα άλλα μέρη για τυχόν φθορά. Εάν οποιοδήποτε μέρος έχει φθαρεί, δε θα πρέπει να χρησιμοποιείτε το προϊόν.

Σημαντικές πληροφορίες! Φυλάξτε αυτές τις οδηγίες για μελλοντική χρήση.

Ελληνικά

Τα διαφορετικά εξαρτήματα απαιτούν και διαφορετικούς τύπους εξαρτημάτων. Επιλέγετε πάντοτε βίδες και βύσματα, τα οποία να είναι κατάλληλα για το αντίστοιχο υλικό.

Русский

ВАЖНАЯ ИНСТРУКЦИЯ ПО БЕЗОПАСНОСТИ

Только для использования в помещении.

Регулярно проверяйте провод, трансформатор и все остальные части на предмет наличия повреждения. Если какая-либо из них окажется поврежденной, товаром пользоваться нельзя. Важная информация! Сохраняйте эту инструкцию для справок в дальнейшем.

Русский

Разные материалы требуют различных типов креплений. Выбирайте шурупы и пробки в соответствии с материалом.



Українська

ВАЖЛИВІ ІНСТРУКЦІЇ З ТЕХНІКИ БЕЗПЕКИ

Лише для використання у приміщенні.
Регулярно перевіряйте дрiт, адаптер та інші елементи. Якщо будь-яка частина виробу пошкоджена, його заборонено використовувати.

Важливо! Зберігайте ці інструкції для подальшого використання.

Українська

Для різних матеріалів потрібні різні кріплення.
Завжди підбирайте шурупи та гарнітуру залежно від матеріалу.

Srpski

VAŽNA UPOZORENJA

Isključivo za upotrebu u zatvorenom.

Redovno proveravaj da nisu oštećeni kabl, transformator ili neki drugi deo. Ako je bilo koji deo oštećen, ne koristi proizvod. Važna informacija! Sačuvaj ova uputstva za ubuduće.

Srpski

Različite vrste materijala zahtevaju različite spone.
Uvek biraj tiplove i zavrtnje koji odgovaraju materijalu.

Slovenščina

POMEMBNA VARNOSTNA NAVODILA

Samo za uporabo v zaprtih prostorih.

Redno pregleduj kabl, pretvornik in vse druge sestavne dele, da niso poškodovani. Če je katerikoli del poškodovan, izdelka ne uporabljaj. Pomembne informacije! Shrani ta navodila za kasnejšo uporabo.

Slovenščina

Različni materiali zahtevajo različne pritrdilne elemente. Vedno uporabi vijake in zidne vložke, ki so primerni za določen material.

Türkçe

ÖNEMLİ GÜVENLİK TALİMATLARI

Sadece iç mekanda kullanılır.

Kablo, transformatör ve diğer parçaları düzenli olarak kontrol ediniz. Herhangi bir parçası hasarlı ise ürün kullanılmamalıdır.

Önemli bilgi! Bu talimatları ileride gerekebileceği için saklayınız.

Türkçe

Farklı materyaller farklı türde bağlantı parçaları gerektirir. Her zaman materyale uygun vida ve prizleri tercih edin.

中文

重要安全说明

仅供室内使用。

定期检查电线、变压器及所有其他部件是否有损坏。

如果任何部件有损坏，请勿使用该产品。

重要信息！请妥善保管本说明书，以备日后参考。

中文

不同的安装面材质须采用不同的固定安装螺钉。务必选择适用的安装螺钉和螺栓。

繁中

重要安全說明

僅適合室內使用。

定期檢查電線、變壓器及其他所有零件是否受損。

若發現任何零件受損，應停止使用產品。重要資訊！請

妥善保存，以供參考。

繁中

不同材質的牆壁需使用不同種類の上牆配件，請選用適合牆壁材質的螺絲和配件。



한국어

주요 안전 설명서
실내에서만 사용하세요.
주기적으로 전선과 변압기, 기타 부품이 손상되지 않았는
지 확인해주세요. 부품이 손상된 경우에는 제품을 사용하
서는 안 됩니다. 중요! 나중에 사용할 수 있도록 본 설명서
를 보관해주세요.

한국어

고정할 곳의 소재에 따라 다른 종류의 고정장치를 사용하
야 합니다. 반드시 소재에 적합한 나사와 칼브러를 사용
하세요.

日本語

安全に関する重要なお知らせ
室内専用
コード、充電アダプター、その他のパーツが損傷し
ていないか定期的にチェックしてください。損傷が
見つかった場合には、使用を中止してください。
この説明書には重要な情報が含まれています。いつ
でも参照できるように大切に保管してください。

日本語

壁の材質により使用できるネジの種類が異なりま
す。壁の材質に合ったネジやネジ固定具を使用し
てください。

Bahasa Indonesia

PETUNJUK KESELAMATAN PENTING
Hanya untuk penggunaan dalam ruang.
Periksa kabel, trafo dan semua bagian lainnya
secara berkala untuk kerusakan. Jika terdapat
bagian yang rusak, produk sebaiknya tidak
digunakan.
Informasi penting! Simpan petunjuk ini untuk
penggunaan berikutnya.

Bahasa Indonesia

Bahan material yang berbeda memerlukan
kelengkapan yang berbeda. Selalu memilih sekrup
dan baut yang sesuai dengan bahan material
pilihan anda.

Bahasa Malaysia

ARAHAN PENTING KESELAMATAN
Untuk kegunaan dalam kediaman sahaja.
Kerap periksa kord, transformer dan semua
bahagian-bahagian lain jika terdapat kerosakan.
Jika ada, produk tidak boleh digunakan. Maklumat
penting! Simpan arahan ini untuk kegunaan masa
hadapan.

Bahasa Malaysia

Bahan yang berlainan memerlukan jenis
pelengkap yang berlainan. Sentiasa pilih skru dan
palam yang paling sesuai dengan bahan.

عربي

تعليمات سلامة مهمة
للإستعمال الداخلي فقط.
تحقق بشكل منتظم من السلك، المحوّل و كل الأجزاء الأخرى.
إذا عطب أي جزء لا يجب إستعمال المنتج.
معلومات هامة! إحتفظ هذه التعليمات للإستخدام وقت
الحاجة.

عربي

المواد المختلفة تتطلّب أنواع مختلفة من التّركيبات. إختار
البراغي والمقابس التي تناسب خاصية المادة.



ไทย

คำแนะนำเพื่อความปลอดภัย
สำหรับใช้งานในร่มเท่านั้น
หมั่นตรวจสอบสายไฟ เครื่องแปลงไฟ และชิ้นส่วนอื่นๆ ว่า
ชำรุดหรือไม่ ห้ามใช้สินค้านี้ หากชิ้นส่วนใดๆ ชำรุด ข้อมูลสำคัญ
เก็บคำแนะนำนี้ไว้ใช้อ้างอิง

ไทย

วัสดุพื้นผนังและเพดานมีหลายแบบแตกต่างกัน จึงจำเป็นต้อง
ใช้สกรูหรืออุปกรณ์ยึดต่างชนิดกัน ควรเลือกใช้สกรูและพุก
ชนิดที่เหมาะสมกับ พื้นผิวที่คุณต้องการติดตั้งโคมไฟ

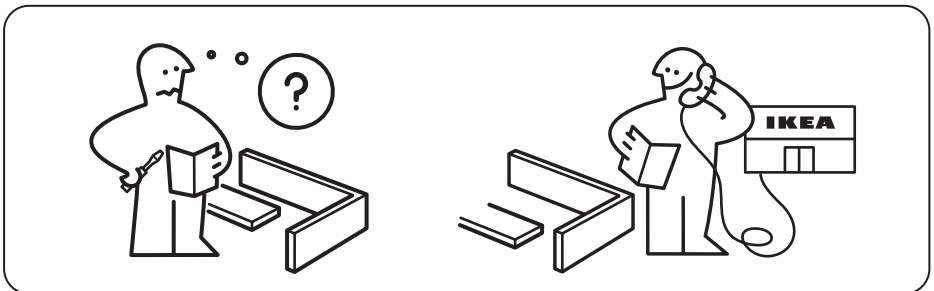
Tiếng Việt

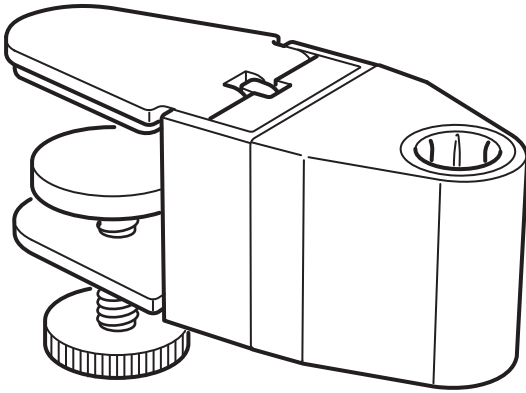
HƯỚNG DẪN AN TOÀN QUAN TRỌNG

Chỉ phù hợp để sử dụng trong nhà.
Thường xuyên kiểm tra để đảm bảo dây điện, máy
biến áp và tất cả các bộ phận khác không bị hư
hỏng. Không sử dụng sản phẩm nếu có bất kì bộ
phận nào bị hư hỏng.
Thông tin quan trọng! Lưu lại tài liệu hướng dẫn
để tham khảo khi cần.

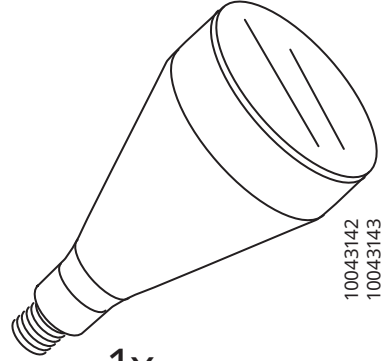
Tiếng Việt

Các chất liệu bề mặt khác nhau cần các loại phụ
kiện lắp ráp khác nhau. Hãy chọn ốc vít và tắc kê
phù hợp với chất liệu.





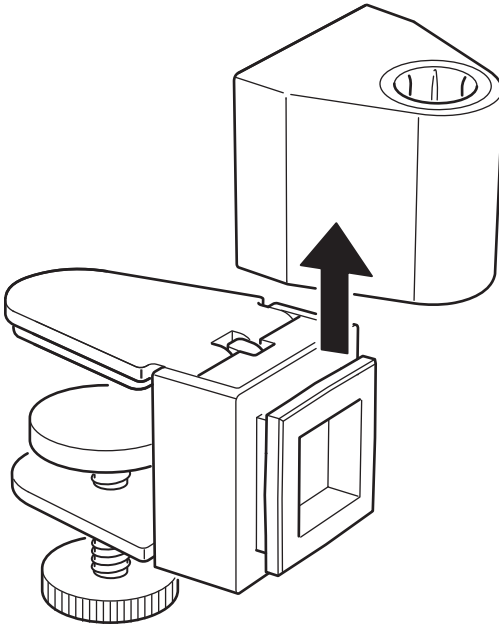
1x

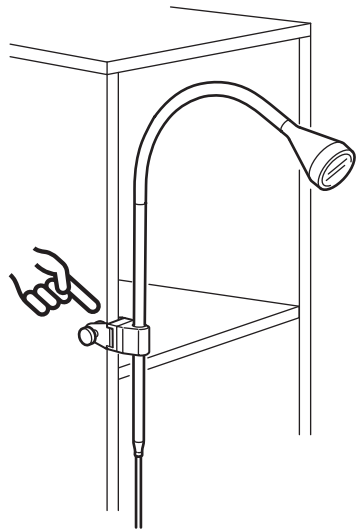
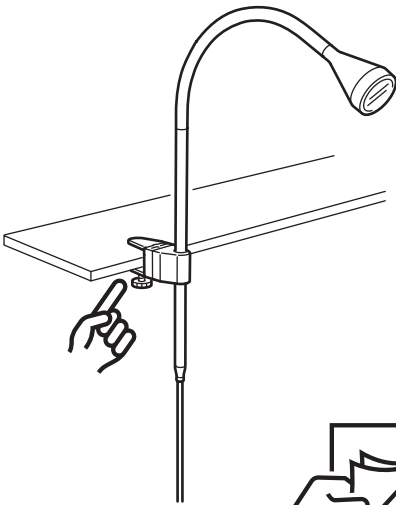
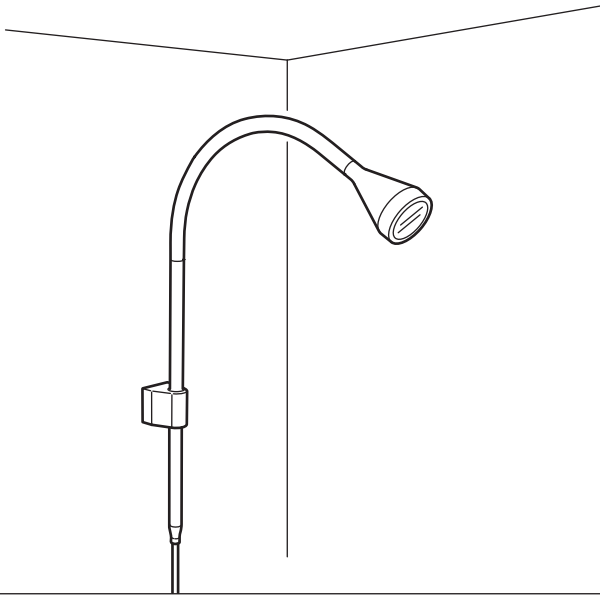


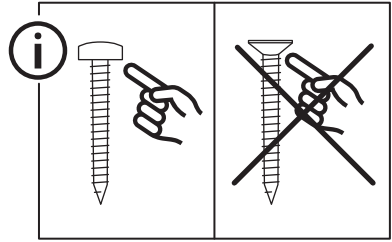
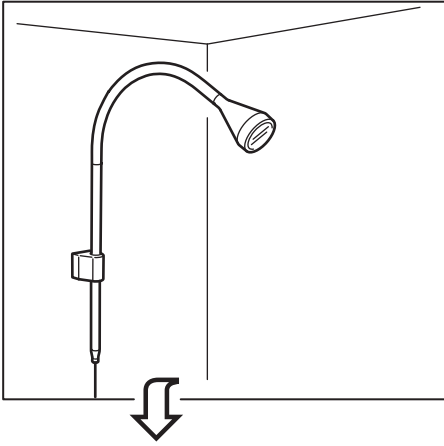
10043142
10043143

1x

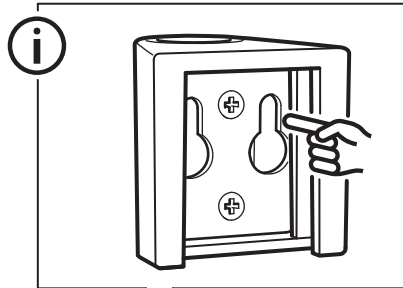
1



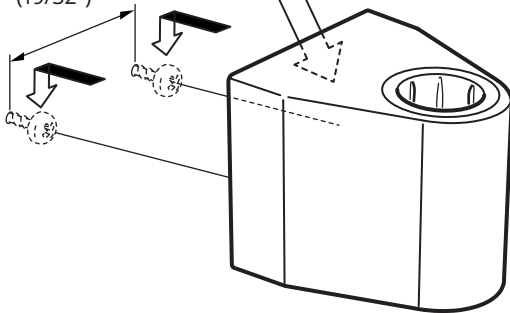
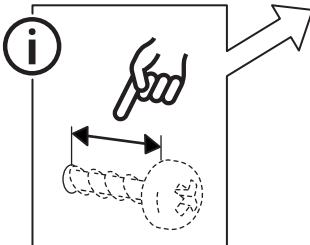


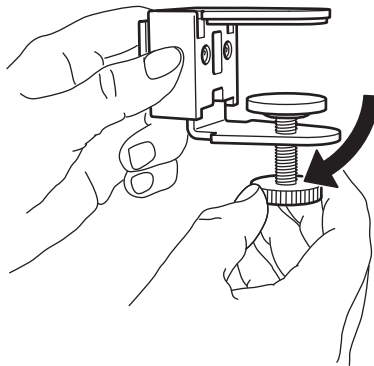
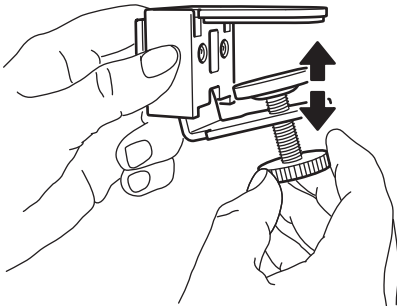
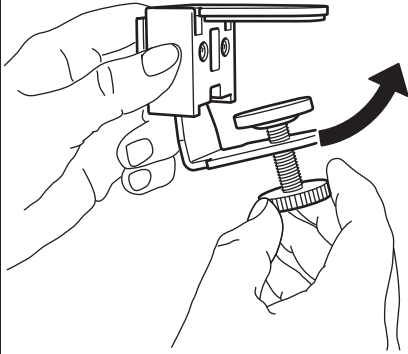


2

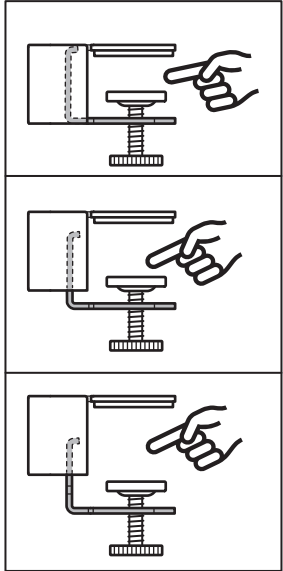


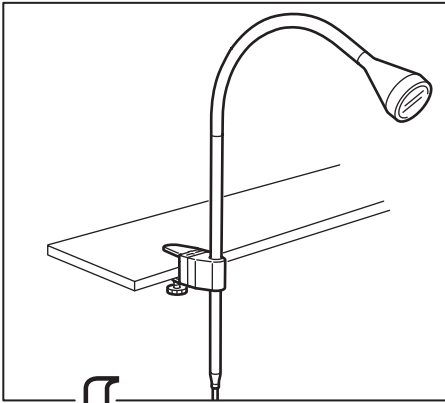
15 mm
(19/32")



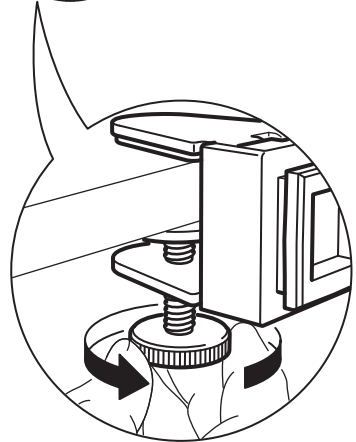
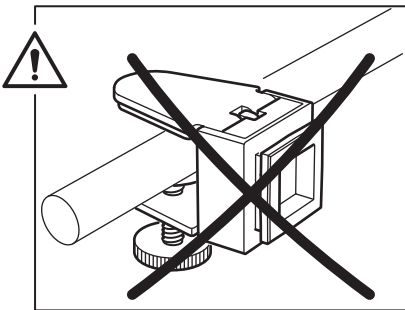
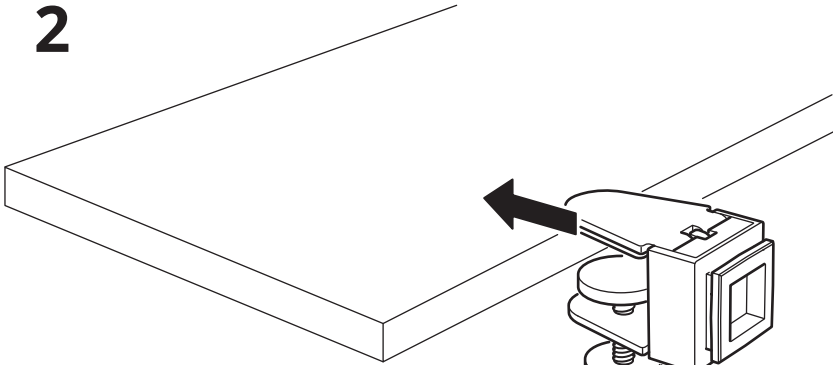


10 - 45 mm
(25/64" - 1 49/64")

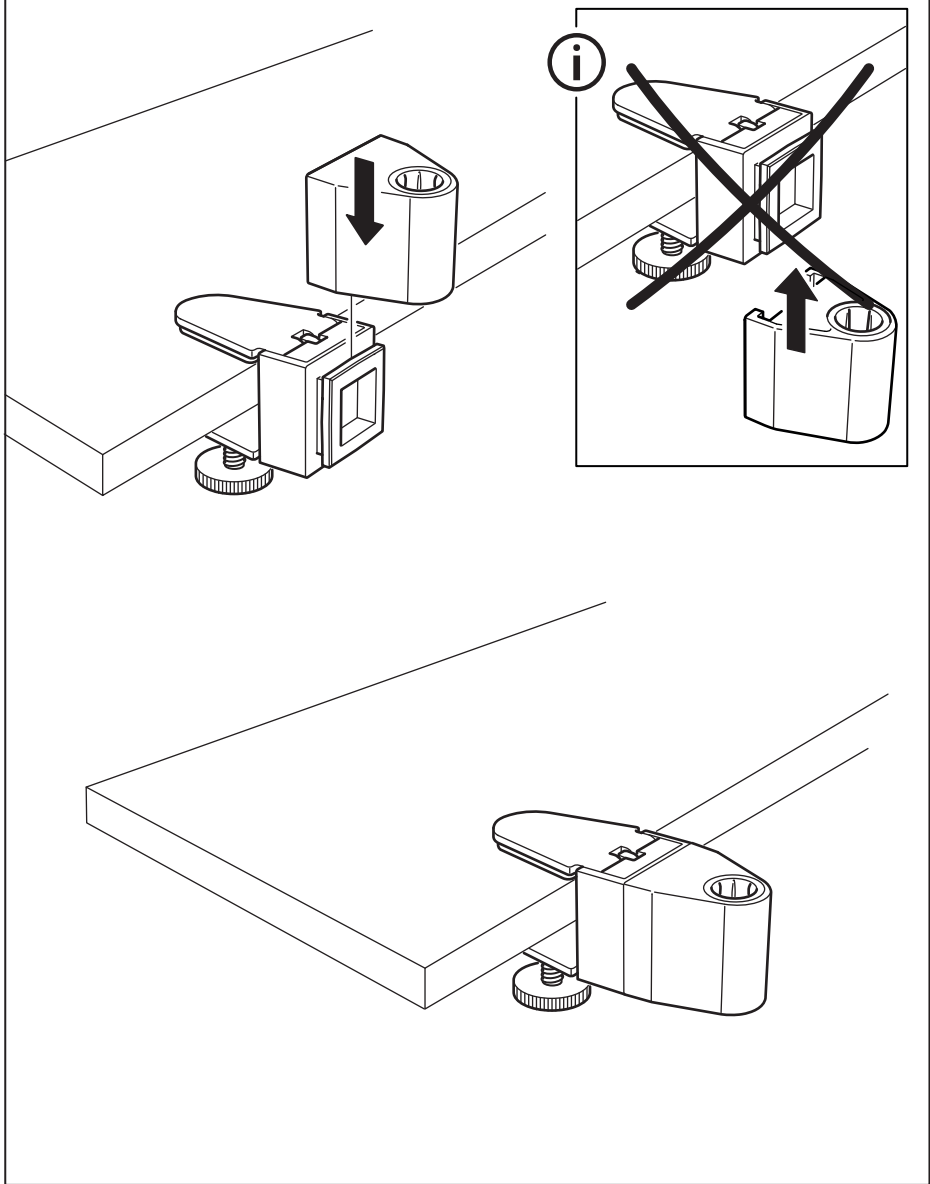




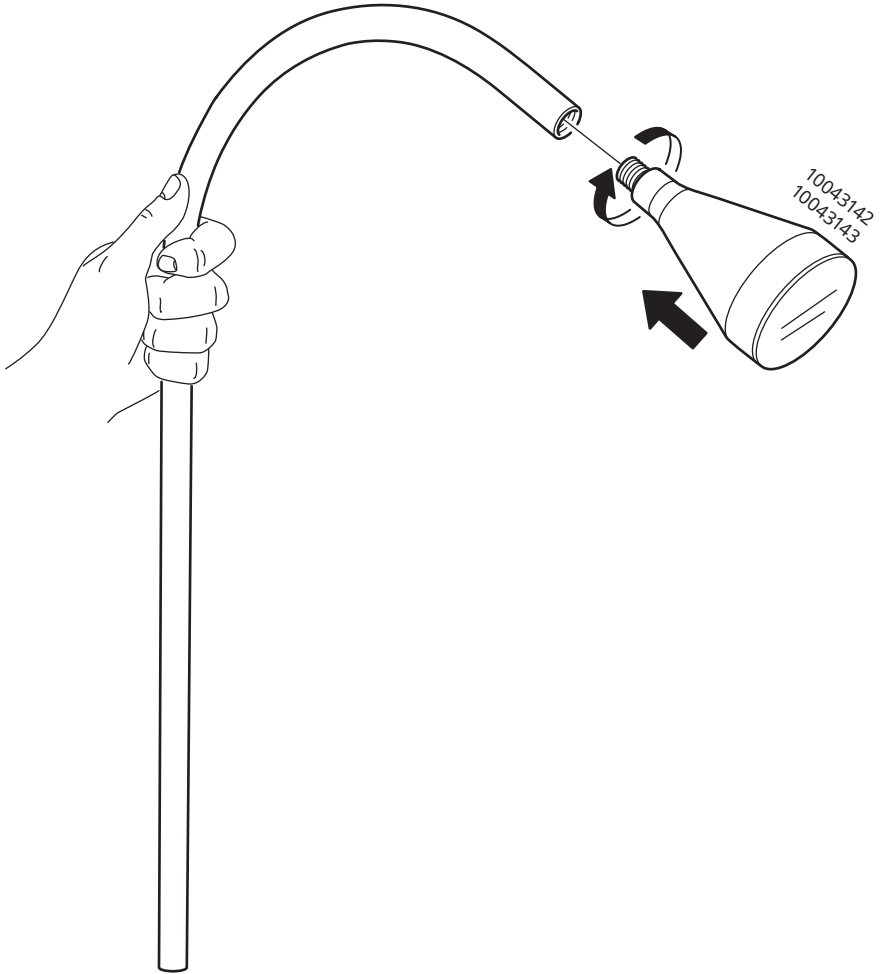
2



3



4



5

