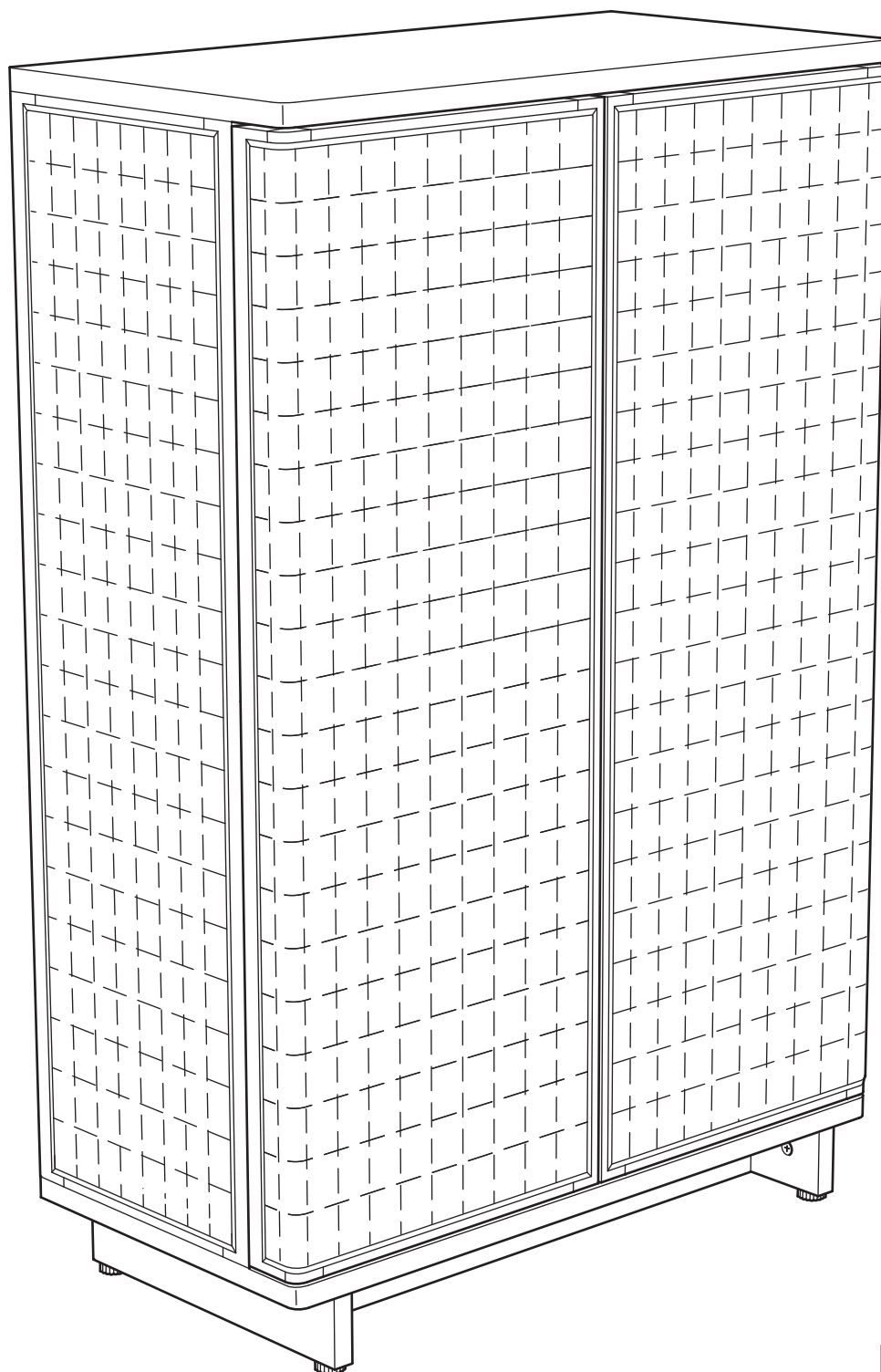


FRYKSÅS



Design and Quality
IKEA of Sweden



English

IMPORTANT! READ CAREFULLY AND KEEP FOR FUTURE REFERENCE.

English

WARNING

Serious or fatal crushing injuries can occur from furniture tip-over.

ALWAYS secure this furniture to the wall using tip-over restraints.

To further reduce the risk of serious injury and death from tip-overs:

- Place heaviest items in the lower drawer.
- Do not set TVs or other heavy objects on top of this product.
- Never let children climb or hang on drawers, doors, or shelves.

Deutsch

WICHTIG! SORGFÄLTIG LESEN UND FÜR KÜNFTIGE BENUTZUNG AUFBEWAHREN.

Deutsch

ACHTUNG

Umfallende Möbelstücke können lebensgefährlich sein.

Um diesem Risiko zu entgehen, muss das Möbel **UNBEDINGT** mit dem beige packten Kippenschutz an der Wand befestigt werden.

Um das Risiko schwerer oder gar tödlicher Verletzungen durch umkippende Möbelstück weiter zu mindern, bitte Folgendes beachten:

- schwere Gegenstände immer in Bodennähe aufbewahren.
- Fernsehgeräte oder andere schwere Geräte niemals auf das Produkt stellen.
- Kindern niemals erlauben, auf Schubladen, Türen und Regale zu klettern oder sich daran zu hängen.

Français

IMPORTANT ! LIRE ATTENTIVEMENT ET CONSERVER POUR S'Y REPORTER ULTÉRIEUREMENT.

Français

ATTENTION

Risque de blessures graves ou mortelles en cas de basculement du meuble.

TOUJOURS fixer ce meuble au mur à l'aide des fixations anti-basculement.

Pour encore réduire les risques de blessures graves ou mortelles dus au basculement du meuble :

- Placer les objets les plus lourds dans le tiroir du bas.
- Ne pas poser de TV ou d'objet lourd sur le dessus de ce produit.
- Ne jamais laisser les enfants grimper ou s'accrocher aux tiroirs, portes ou tablettes.

Nederlands

BELANGRIJK! ZORGVULDIG LEZEN EN BEWAREN VOOR TOEKOMSTIG GEBRUIK.

Nederlands

WAARSCHUWING

Opbergmeubels die omvallen kunnen ernstig of levensbedreigend letsel veroorzaken.

Om dat te voorkomen dient het meutel **ALTIJD** met het meegeleverde kantelbeslag aan de muur te worden bevestigd.

Om het risico op kantelende voorwerpen en daarmee ernstig letsel of dodelijke ongevallen nog verder te vermijden, is het verstandig hiermee rekening te houden:

- Plaats zware voorwerpen altijd helemaal onderin.
- Zet nooit een tv of andere zware voorwerpen op het meubel.
- Sta niet toe dat kinderen op lades, deuren of planken klimmen of eraan gaan hangen.

Dansk

VIGTIG! LÆS OMHYGGELIGT, OG GEM TIL SENERE BRUG.

Dansk

ADVARSEL

Der kan opstå alvorlig eller livsfarlig tilskadecomst, hvis møblet vælter.

Møblet skal **ALTID** fastgøres til væggen med væltesikringer.

For yderligere at reducere risikoen for alvorlig tilskadecomst og dødsfald som følge af vælteulykker:

- Placer de tungeste ting i de nederste skuffer.
- Placer ikke et tv eller andre tunge genstande oven på dette produkt.
- Sørg for, at børn ikke klatrer eller hænger i skuffer, låger eller hylder.

Íslenska

MIKILVÆGT! LESIÐ VANDLEGA OG GEYMIÐ.

Íslenska

AÐVÖRUN

Alvarleg eða lífshættuleg meiðsli geta orðið ef húsgagn fellur fram fyrir sig.

Þetta húsgagn á alltaf að vera fest við vegg með festingum.

Til að draga úr hættu á alvarlegum meiðslum og dauða vegna falls húsgagns:

- Settu þyngstu hlutina í neðstu skúffuna.
- Ekki setja sjónvarp eða aðra þunga hluti ofan á húsgagnið.
- Aldrei leyfa börnum að klifra eða hanga á skúffum, hurðum eða hillum.



Norsk

VIKTIG! LES DETTE NØYE OG BEHOLD DET FOR FREMTIDIG BRUK.

Norsk

ADVARSEL

Oppbevaringsmøbler som velter kan forårsake alvorlige eller livstruende skader.

For å unngå dette skal du **ALLTID** feste møblene i veggene med de inkluderte beslagene.

For å redusere faren ytterligere for at veltende gjenstander forårsaker alvorlige eller dødelige skader:

- Plasser alltid tunge gjenstander nederst.
- Plasser aldri TV-apparater eller andre tunge gjenstander oppå møbelet.
- La aldri barn klatre eller henge på skuffer, dører eller hyller.

Suomi

TÄRKEÄÄ! LUE TARKKAAN JA SÄILYTTÄ MYÖHEMPÄÄ TARVETTA VARTEN.

Suomi

VAROITUS

Kalusteen kaatuminen voi aiheuttaa vakavia vammoja.

Kiinnitä **AINA** kaluste seinään kaatumisesteellä.

Pientääksesi kaatumisriskiä:

- Sijoita painavimmat esineet alalaatikoihin.
- Älä sijoita televisiota tai muita painavia esineitä tämän tuotteen päälle.
- Älä koskaan anna lasten kiipeillä tai roikkua laatikoissa, ovissa tai hyllyillä.

Svenska

VIKTIG! LÄS NOGA OCH SPARA FÖR FRAMTIDA BRUK.

Svenska

VARNING

Förvaringsmöbler som välter kan orsaka allvarliga eller livshotande skador.

För att undvika detta ska du **ALLTID** fästa möblen i väggen med de tipskyddsbeslag som medföljer.

För att ytterligare minimera risken för att vältande föremål orsakar allvarliga eller dödliga skador bör du tänka på följande:

- Placera alltid tunga föremål längst ner.
- Placera aldrig TV-apparater eller andra tunga föremål ovanpå möblen.
- Tillåt aldrig barn att klättra eller hänga på lådor, dörrar eller hyllor.



Česky
DŮLEŽITÉ! PEČLIVĚ PŘEČTĚTE A USCHOVEJTE PRO POZDĚJŠÍ POUŽITÍ.

Česky

UPOZORNĚNÍ!

Převrzení nábytku může mít vážné nebo fatální následky.

Tento nábytek VŽDY připevňte ke stěně pomocí kotvících úchytů proti převržení.

Abyste ještě více snížili riziko vážných zranění a smrti z převrácení nábytku:

- Nejtěžší věci dávejte do nejnižší zásuvky.
- Nedávejte na tento výrobek televizi nebo jiné těžké předměty.
- Nikdy nenechávejte děti šplhat nebo se věšet na zásuvky, dvířka a police.

Español

IMPORTANTE. LEER ATENTAMENTE Y GUARDAR PARA USAR EN EL FUTURO.

Español

ADVERTENCIA

Si el mueble volcase, podría provocar lesiones graves e incluso mortales.

Sujeta SIEMPRE este mueble a la pared utilizando los herrajes antivuelco.

Para reducir aún más el riesgo de sufrir lesiones graves o mortales debido al vuelco del mueble:

- Pon los objetos más pesados en el cajón inferior.
- No pongas un TV u otros objetos pesados encima de este producto.
- Evita que los niños se cuelguen o trepen por los cajones, puertas o estantes.

Italiano

IMPORTANTE! LEGGI ATTENTAMENTE E CONSERVA PER ULTERIORI CONSULTAZIONI.

Italiano

AVVERTENZA

Se il mobile si ribalta può causare lesioni da schiacciamento gravi o mortali.

Fissa SEMPRE questo mobile alla parete usando i componenti di sicurezza.

Per ridurre ulteriormente il rischio di lesioni gravi o mortali causate dal ribaltamento:

- Metti gli oggetti più pesanti nel cassetto inferiore.
- Non collocare la TV o altri oggetti pesanti sopra questo prodotto.
- Evita che i bambini si appendano o si arrampichino sui cassetti, sulle ante o sui ripiani.

Magyar

FONTOS! Olvasd el alaposan, és őrizd meg a jövőben is!

Magyar

FIGYELEM!

A bútor felborulása súlyos, akár életveszélyes sérüléseket okozhat.

MINDIG rögzítsd biztonságosan a falhoz a bútor, ehhez használd felborulás gátló kellékeket.

A felborulás miatti komoly vagy halálos sérülések kockázatának további csökkentéséhez:

- A legnehezebb tárgyakat az alsó fiókokba tedd.
- Ne helyezz TV-t, vagy egyéb nehéz tárgyat a bútor tetejére.
- Soha ne engedd, hogy a gyerekek a fiókokra, ajtókra, polcokra felmászának vagy ezeken függeszkedjenek.

Polski

WAŻNE! PRZECZYTAJ UWAGNIE I ZACHOWAJ DO PÓŹNIEJSZEGO WYKORZYSTANIA.

Polski

OSTRZEŻENIE

Na skutek przewrócenia się mebla może dojść do poważnych lub śmiertelnych obrażeń ciała.

ZAWSZE przymocuj ten mebel do ściany za pomocą ograniczników.

Aby dodatkowo ograniczyć ryzyko poważnych obrażeń ciała i śmierci na skutek przewrócenia się mebla:

- Najcięższe przedmioty umieść w dolnej szufladzie.
- Nie stawiaj na meblu telewizora, ani innych ciężkich przedmiotów.
- Nigdy nie pozwalaj dzieciom wspinać się na szuflady, drzwiczki lub półki.

Eesti

OLULINE! LUGEGE HOOLIKALT NING HOIDKE JUHISED ALLES.

Eesti

HOIATUS

Mööbli ümberkukkumisel võite saada tõsiseid või surmavaid vigastusi.

ALATI kinnitage mööbel seina külge, kasutades kukkumist takistavaid kinnitusi.

Selleks, et veelgi enam vähendada kukkumisrisi ja vigastusi:

- Pange rasked esemed alumisse riulisse.
- Ärge pange telerit või teisi raskeid esmeid selle toote peale.
- Ärge kunagi laske lastel sahtlite, uste või riulite peal kõikuda või ronida.



Latviešu

SVARĪG! RŪPĪGI IZLASIET INSTRUKCIJU UN SAGLABĀJIET TO TURPMĀKAI UZZIŅAI.

Latviešu

UZMANĪBU

Mēbelēm apgāzoties, iespējams gūt nopietnas vai nāvējošas traumas.

VIENMĒR nostipriniet mēbeles pie sienas, izmantojot stiprinājumus.

Lai maksimāli izvairītos no nopietnu vai nāvējošu traumu riska, mēbelēm apgāzoties:

- Novietojiet smagākos priekšmetus apakšējās atvilktnēs.
- Vīrs precēs nenovietojiet televizorus vai citus smagus objektus.
- Nekādā gadījumā neļaujiet bērniem rāpties vai karāties uz atvilktnēm, durvīm un plauktiem.

Lietuvių

SVARBU! ATIDŽIAI PERSKAITYKITE IR SAUGOKITE ŠIAS INSTRUKCIJAS.

Lietuvių

DĖMESIO

Užvirtus baldui gresia rimti sužalojimai ar net mirtis.

VISADA pritvirtinkite tokius baldus prie sienos naudodami tam skirtus laikiklius.

Taip pat reikėtų laikytis ir kitų rekomendacijų, kad baldai neužvirtų:

- Sunkiausius daiktus laikykite apatiniam stalčiui.
- Ant šio ir panašių baldų nelaikykite sunkių daiktų, pavyzdžiui, televizoriaus.
- Neleiskite vaikams lipti / karstyti ant stalčių, durelių ar lentynų.

Portugues

IMPORTANTE! LEIA COM ATENÇÃO E GARDE PARA REFERÊNCIA FUTURA.

Portugues

IMPORTANTE

A queda de móveis pode provocar ferimentos graves ou fatais.

Fixe SEMPRE este móvel à parede com acessórios de fixação.

Para reduzir o risco de ferimentos graves ou morte por queda de móveis:

- Coloque os itens mais pesados nas gavetas mais baixas.
- Não coloque televisões ou outros objetos pesados em cima deste artigo.
- Nunca permita que as crianças subam ou se pendurem nas gavetas, portas e prateleiras.



Româna
IMPORTANT! CITEȘTE CU ATENȚIE ȘI PĂSTREAZĂ.

Româna

AVERTISMENT

Răsturnarea pieselor de mobilier poate provoca răni grave sau fatale.

Fixează ÎNTOTDEAUNA mobilierul de perete cu dispozitivele anti-răsturnare potrivite.

Pentru a reduce riscul de accidente grave și decese provocate de răsturnare:

- Așază obiectele grele în rafturile inferioare
- Nu așeza televizorul sau alte obiecte grele deasupra acestui produs.
- Nu lăsa copiii să se urce sau să se agațe de sertare, uși sau polițe.

Slovensky

DÔLEŽITÉ! ČÍTAJTE DÔKLADNE A USCHOVAJTE PRE BUDÚCE POUŽITIE.

Slovensky

UPOZORNENIE

Pri prevrátení nábytku hrozí vážne až smrteľné poranenie.

Nábytok ZA KAŽDÝCH OKOLNOSTÍ do steny uktovite.

S cieľom eliminovať riziko vážneho poranenia či úmrtia v dôsledku prevrátania nábytku, dbajte na nasledujúce zásady:

- Najťažšie predmety umiestňujte do spodnej zásuvky.
- Na vrch nábytku nepokladajte televízor ani iné ťažké predmety.
- Dbajte, aby deti nelazili na nábytok, aby sa nevešali na zásuvky, dvierka ani police.

Български

ВАЖНО! ПРОЧЕТЕТЕ ВНИМАТЕЛНО И ЗАПАЗЕТЕ ЗА БЪДЕЩА СПРАВКА.

Български

ВНИМАНИЕ

Сериозни или фатални инциденти могат да бъдат предизвикани при преобръщането на мебелите.

ВИНАГИ закрепвайте тези мебели към стената, като използвате скоби.

За да намалите риска от сериозни наранявания и фатални инциденти при преобръщане:

- Поставете най-тежките предмети в най-долните чекмеджета.
- Не поставяйте телевизор или други тежки предмети върху продукта.
- Не позволявайте на децата да се катерят или да се провисват на чекмеджета, врати или рафтове.

Hrvatski

VAŽNO! PROČITAJTE PAŽLJIVO I SAČUVAJTE ZA BUDUĆE POTREBE.

Hrvatski

UPOZORENJE

Namještaj koji se prevrne može uzrokovati ozbiljne ili smrtonosne ozljede.

UVIJEK pričvrstite namještaj na zid s pomoću priloženih pričvrstnika.

Za smanjenje rizika od ozbiljnih ili smrtonosnih ozljeda:

- Postaviti najteže predmete u najnižu ladicu.
- Ne postavljati TV ili druge teške predmete na ovaj proizvod.
- Ne dozvoliti djeci da se penju na ladice, vrata ili police ili vješaju o njih.

Ελληνικά

ΣΗΜΑΝΤΙΚΟ! ΔΙΑΒΑΣΤΕ ΠΡΟΣΕΚΤΙΚΑ ΚΑΙ ΚΡΑΤΗΣΤΕ ΤΙΣ ΟΔΗΓΙΕΣ ΓΙΑ ΜΕΛΜΟΝΤΙΚΗ ΧΡΗΣΗ.

Ελληνικά

ΠΡΟΕΙΔΟΠΟΙΗΣΗ

Μπορεί να προκληθούν σοβαροί ή θανάσιμοι τραυματισμοί από τυχόν ανατροπή του επίπλου.

ΠΑΝΤΑ να ασφαλίσετε αυτό το έπιπλο στον τοίχο χρησιμοποιώντας τα εξαρτήματα στερέωσης.

Για να ελαχιστοποιήσετε τον κίνδυνο τραυματισμού από ανατροπή:

- Τοποθετήστε τα πιο βαριά αντικείμενα στο πιο χαμηλό συρτάρι.
- Μην τοποθετείτε τηλεοράσεις ή άλλα βαριά αντικείμενα στο πάνω μέρος αυτού του προϊόντος.
- Ποτέ μην αφήνετε τα παιδιά να σκαρφαλώσουν ή να κρεμαστούν στα συρτάρια, στις πόρτες ή στα ράφια.

Українська

ВАЖЛИВО! УВАЖНО ПРОЧИТАЙТЕ ТА ЗБЕРЕЖІТЬ ДЛЯ ПОДАЛЬШОГО ВИКОРИСТАННЯ!

Українська

ПОПЕРЕДЖЕННЯ

Падіння меблів може призвести до важких або смертельних травм

ЗАВЖДИ надійно прикріплюйте ці меблі до стіни за допомогою пристосувань проти падіння.

Для подальшого зменшення ризику отримання важких і смертельних травм від падіння меблів:

- кладіть найважчі речі в найнижчі шухляди;
- не ставте телевизор або інші важкі предмети наверх цього виробу;
- не дозволяйте дітям залазити на шухляди, дверцята чи полиці або виснути на них.



Srpski

VAŽNO! PROČITAJTE PAŽLJIVO I SAČUVAJTE ZA UBUDUĆE.

Srpski

UPOZORENJE

Prevrtanje nameštaja može da izazove nastanak ozbiljnih ili fatalnih povreda.

UVJEK pričvrstite ovaj nameštaj za zid pomoću fiksatora koji sprečavaju njegovo prevrtanje.

Da bi se izbegla opasnost od teških povreda i smrti usled prevrtanja nameštaja uvek:

- Najteže predmete stavljaj u najnižu fioku.
- Ne stavljaj TV niti druge teške predmete na vrh ovog proizvoda.
- Ne dozvoljavaj deci da se penju niti vise na fiokama, vratima ni policama.

Slovenščina

POMEMBNO! POZORNO PREBERITE IN SHRANITE ZA NADALJNJO UPORABO.

Slovenščina

OPOZORILO

Prevrnitev pohištva lahko privede do hudih telesnih poškodb ali smrti.

VEDNO pritrdi ta kos pohištva v steno z varovalni proti prevrnitvi.

Dodatni ukrepi za zmanjšanje možnosti resnih ali smrtnih poškodb zaradi prevrnitve pohištva:

- težje predmete shranjaj v spodnjem predalu;
- na ta izdelek ne nameščaj televizorja in ne odlagaj drugih težkih predmetov;
- otrokom prepreči, da bi plezali ali se obešali na predale, vrata ali police.

Türkçe

ÖNEMLİ! DİKKATLE OKUYUNUZ VE İLERDE GEREKEBİLECEĞİ İÇİN SAKLAYINIZ.

Türkçe

UYARI

Mobilyaların devrilmesi sonucunda ezilemeye bağlı ciddi veya ölümcül yaralanmalar meydana gelebilir.

Mobilyayı DAİMA devrilme önleyici aparat kullanılarak duvara sabitleyiniz.

Devrilmelere bağlı ciddi yaralanma ve ölüm riskini daha da azaltmak için:

- Ağır eşyaları alt çekmecelere yerleştiriniz.
- TV veya diğer ağır nesnelere bu ürün üzerine yerleştirmeyiniz.
- Çocukların çekmecelere, kapaklara veya raflara tırmanmasına veya asılmalarına kesinlikle izin vermeyiniz.



中文
重要信息！请仔细阅读并妥善保存供使用期间参考。

中文
警告

家具傾倒可能导致严重或致命的伤害。
请务必使用防翻倒约束装置，以便将家具固定在墙面上。
为进一步降低家具翻倒而造成的重伤或死亡风险：
- 请将重物放在低层抽屉中。
- 请勿将电视机或其它重物放在该产品顶部。
- 请勿让儿童攀爬或悬挂在抽屉、柜门或搁板上。

繁中
重要資訊！請仔細閱讀說明書，並妥善保存，以供參考。

繁中
警告

家具傾倒可能造成嚴重的擠壓傷害。
務必使用固定配件將此家具固定在牆上。
為減少因家具傾倒造成嚴重傷害的危險：
-請將重物放置在底層抽屜。
-請勿將電視或其他重物放在此產品的上方。
-切勿讓兒童攀爬或懸掛在抽屜、門板或層架上。

한국어
중요! 설명서를 꼼꼼히 읽고 추후 참고를 위해 잘 보관해 주세요.

한국어
경고

가구 전복 사고가 발생하면 심각한 부상을 입을 수 있습니다.
가구는 전복 사고 방지용 부품으로 벽에 반드시 고정하세요.
심각한 부상이나 사망에 이를 수 있는 가구 전복 방지를 위하여,
- 무거운 물건은 제일 아래 서랍에 두세요.
- 본 제품 위에 무거운 물건이나 TV를 두지 마세요.
- 아이들이 서랍이나 도어, 선반 등을 타고 오르거나 매달리지 않게 하세요.

日本語
重要！この説明書をよくお読みになり、必要なときにご覧いただけるよう大切に保管してください。

日本語
警告

家具の転倒により、家具の下敷きになって大ケガ、あるいは生命にかかわるような傷害を負う危険があります。
本製品は、転倒防止用固定具を使用して、必ず壁に固定してください。
家具の転倒による大ケガや死亡事故のリスクを減らすために以下のことを守ってください。
- 重い物は下の引き出しに入れる。
- 本製品の上にテレビなどの重い物を置かない。
- 絶対に子どもに引き出しや扉、棚板によじ登ったりぶら下がったりさせない。

Bahasa Indonesia
PENTING! BACA DENGAN TELITI DAN SIMPAN UNTUK KEPERLUAN MENDATANG.

Bahasa Indonesia
PERINGATAN

Cedera serius dapat terjadi akibat perabot terjatuh.
SELALU kencangkan perabot ke dinding dengan menggunakan alat pengencang.
Untuk mengurangi resiko cedera serius dan kematian akibat perabotan terjatuh:
- Letakkan barang yang paling berat di laci yang lebih rendah.
- Jangan letakkan TV atau benda berat di atas produk ini.
- Jangan biarkan anak memanjat atau menggantung pada laci, pintu, atau rak.

Bahasa Malaysia
PENTING! BACA DENGAN TELITI DAN SIMPAN UNTUK RUJUKAN DI MASA HADAPAN.

Bahasa Malaysia
AMARAN

Kecederaan serius atau teruk yang membawa maut boleh terjadi akibat perabot rebah.
SENTIASA kukuhkan perabot ini pada dinding menggunakan penahan rebah.
Untuk mengurangkan risiko kecederaan serius dan kematian lebih lanjut akibat rebah:
- Tempatkan barang paling berat di dalam laci paling bawah.
- Jangan setkan TV atau objek berat lain di atas produk ini.
- Jangan biarkan kanak-kanak memanjat atau bergayut pada laci, pintu, atau para-para.

عربي
هام! يرجى قراءة التعليمات والاحتفاظ بها للمستقبل.

عربي
تحذير

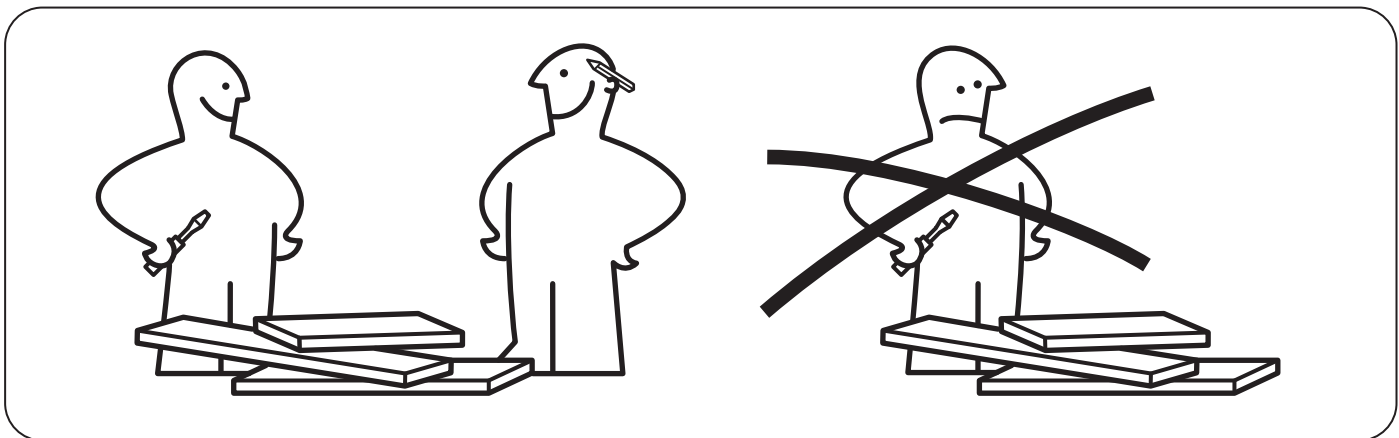
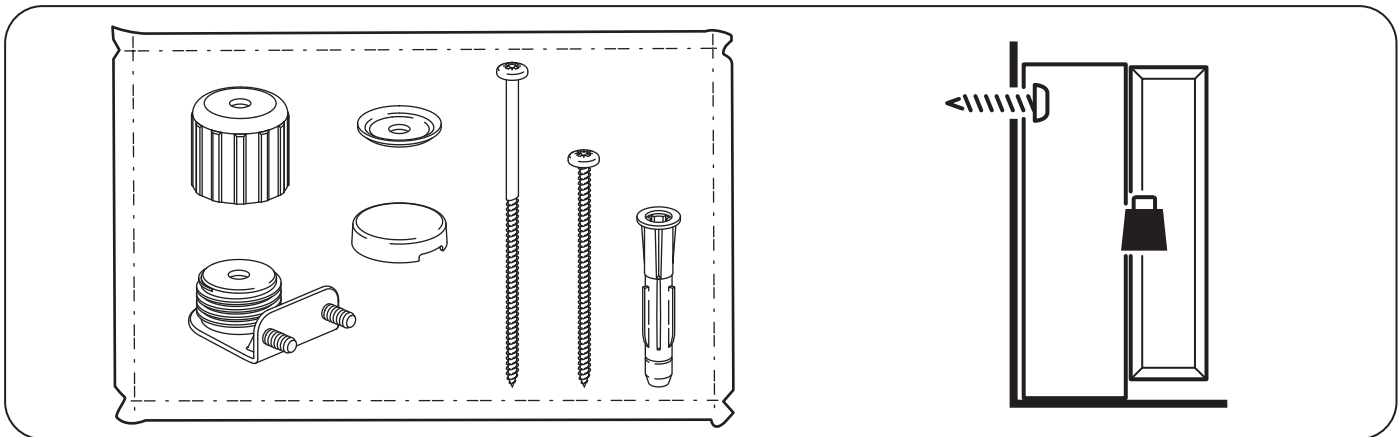
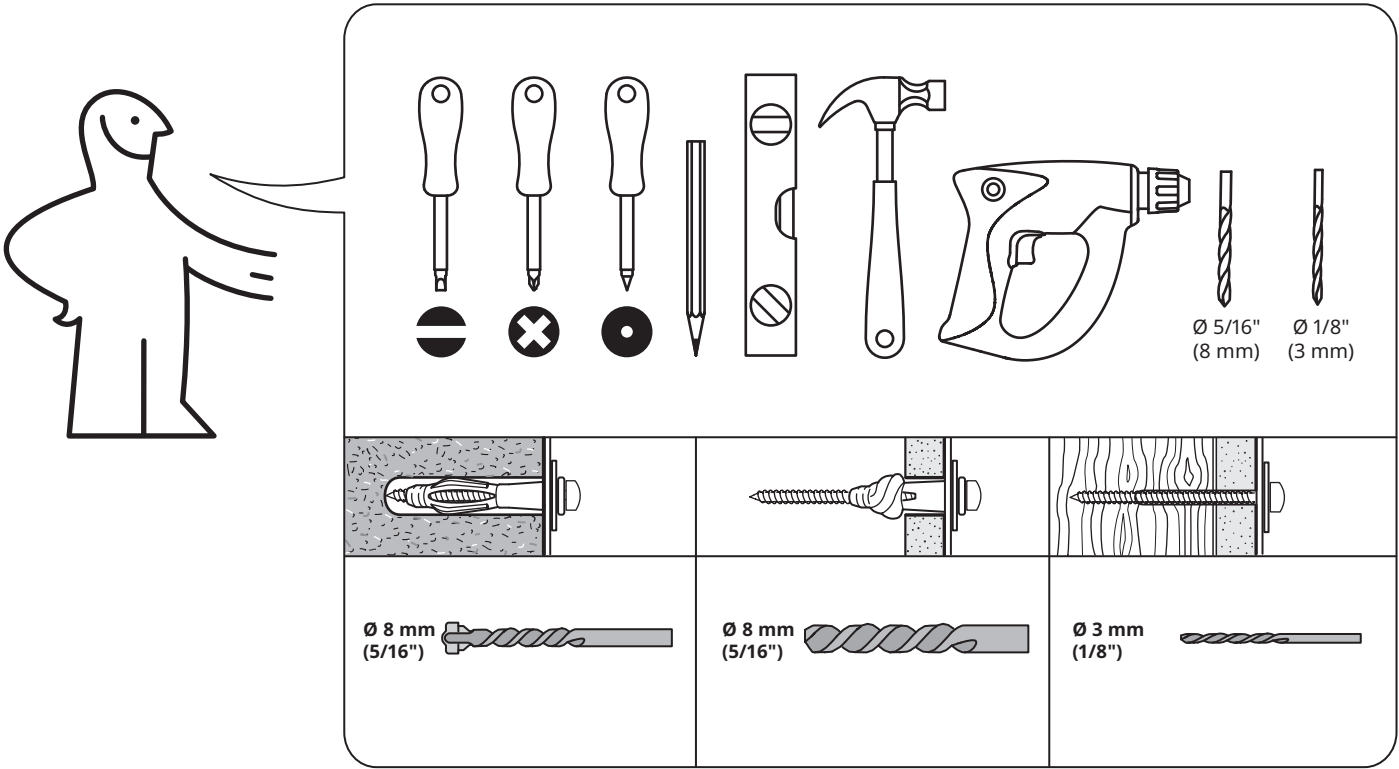
مخاطر تعرض لإصابات خطيرة نتيجة انقلاق الأثاث.
يجب تثبيت هذا الأثاث دائماً على الحائط بواسطة أدوات التثبيت.
لتقليل مخاطر الإصابة الخطرة والتعرض للموت نتيجة انقلاب الأثاث:
- ضع الأشياء الثقيلة في الدرج السفلي.
- لا تضعي تلفزيون أو أي أشياء ثقيلة أخرى فوق هذا المنتج.
- لا تسمحوا أبداً للأطفال بتسلق أو التعلق على الأدراج، الأبواب، أو الأرفف.

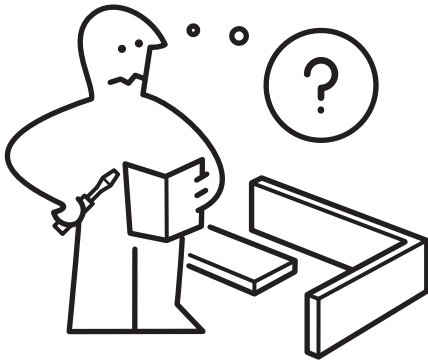
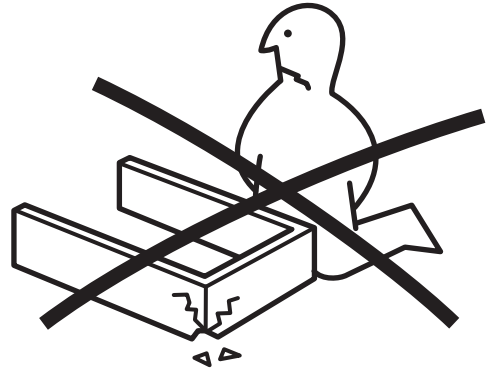
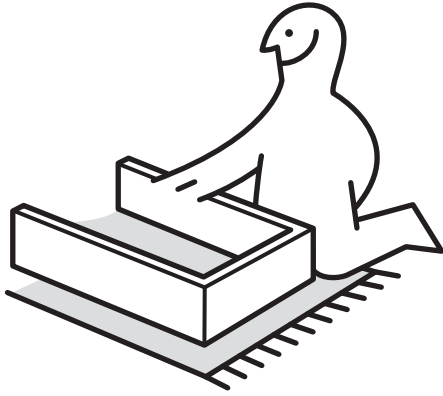


ไทย
ข้อมูลสำคัญ! กรุณาอ่านให้ละเอียดและเก็บข้อมูลนี้ไว้เพื่อประโยชน์ของผู้ใช้

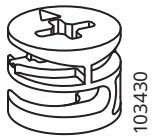
ไทย
คำเตือน

หากตู้ล้มคว่ำ อาจก่อให้เกิดการบาดเจ็บร้ายแรงหรืออันตรายถึงชีวิต
ควรยึดเฟอร์นิเจอร์เข้ากับผนังด้วยอุปกรณ์ยึดเพื่อความปลอดภัย
เพื่อลดความเสี่ยงของการเกิดอุบัติเหตุและอันตรายร้ายแรงถึงชีวิต
- ให้เก็บของหนักไว้ใต้อันชักล่างสุดเสมอ
- ไม้วางโทรทัศน์หรือสิ่งของหนักๆ ใบบนสินค้า
- ไม่ปล่อยให้เด็กปีนป่ายหรือห้อยโหนสินค้า บานตู้ หรือชั้นวาง



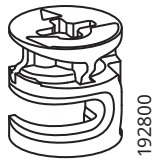


1



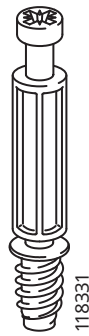
103430

14x



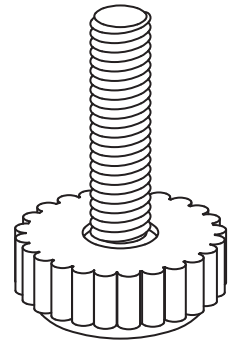
192800

15x



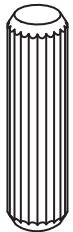
118331

29x



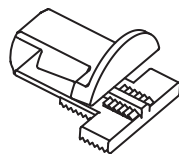
102728

4x



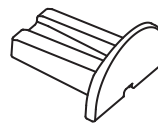
101350
128832

30x



10093081

8x



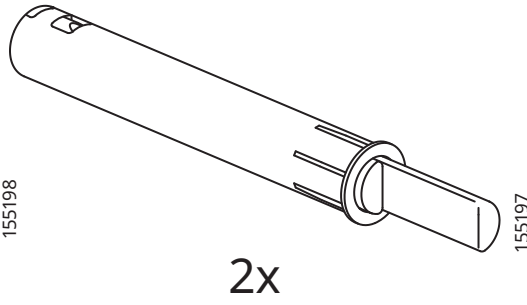
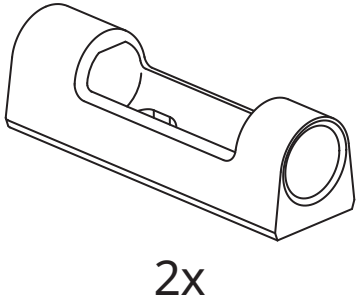
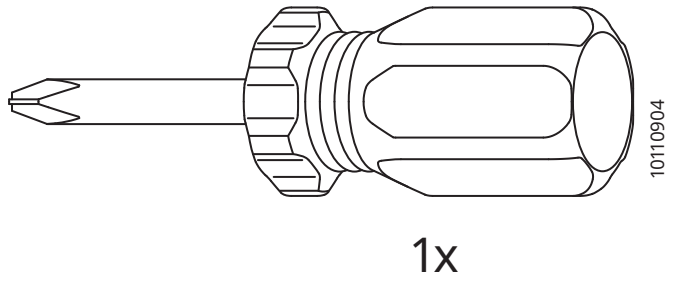
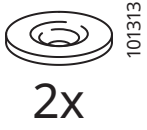
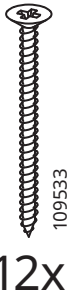
10093082

8x

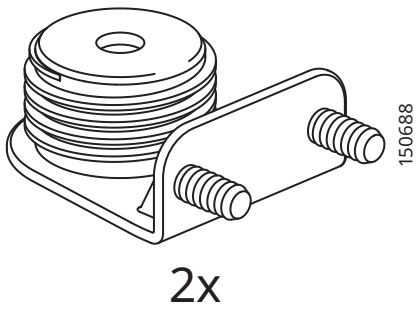
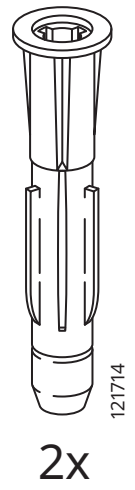
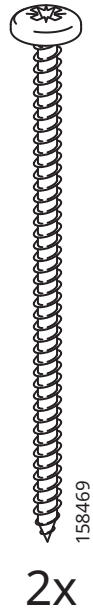
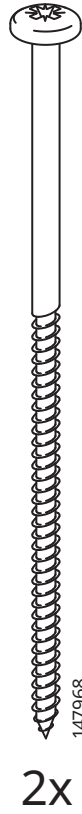
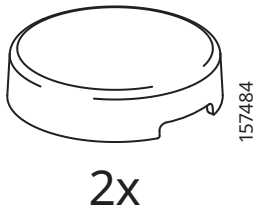
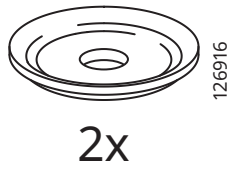
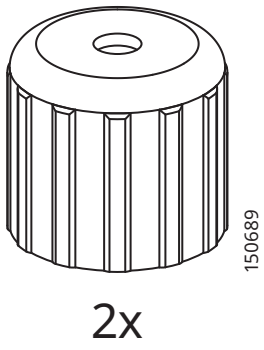


9

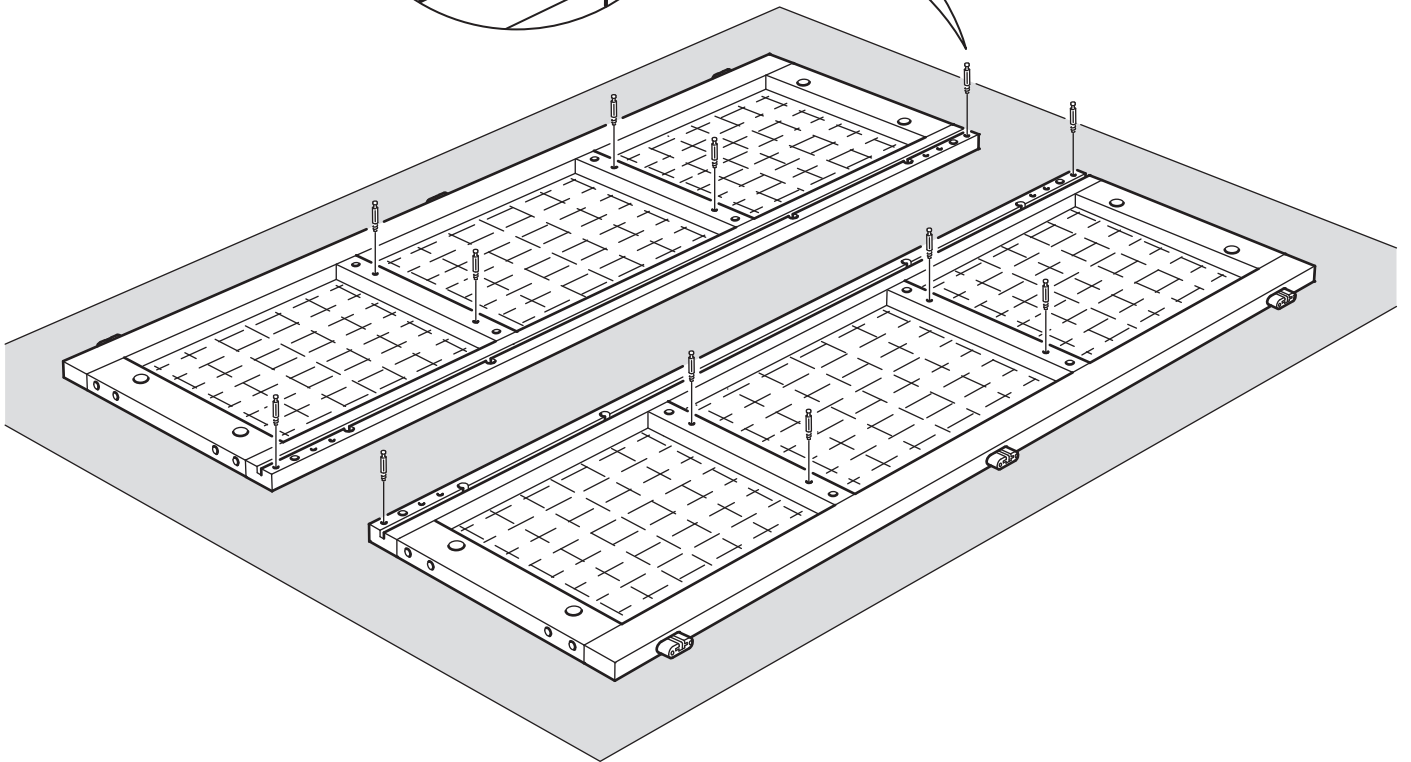
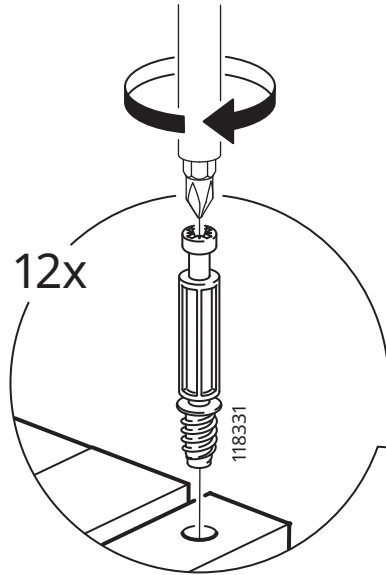
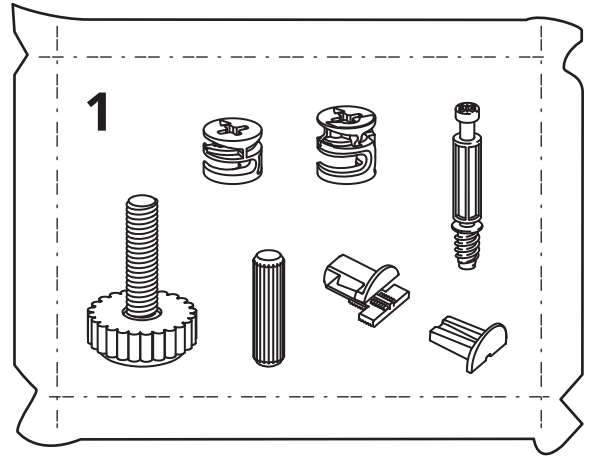
2



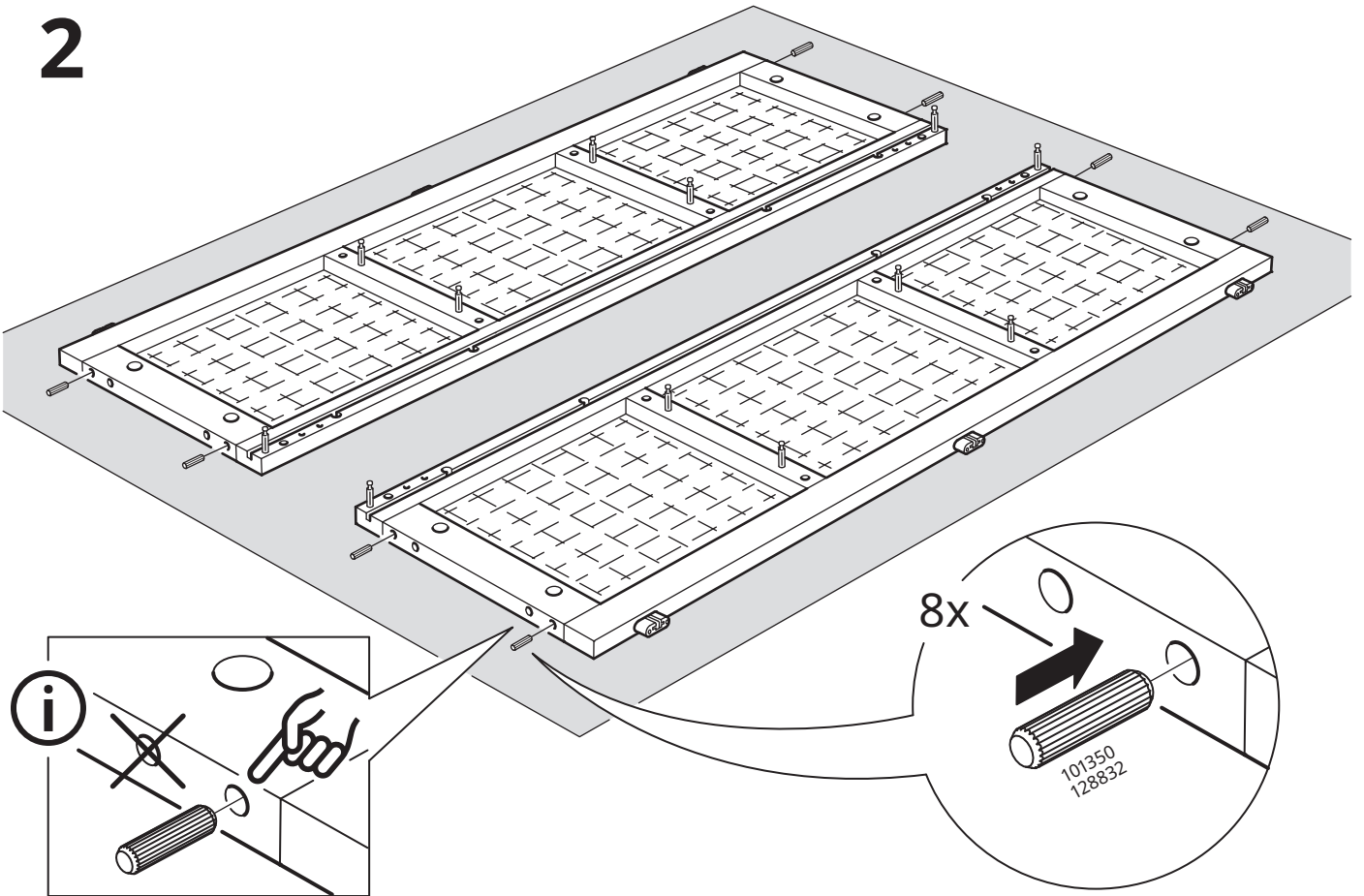
3



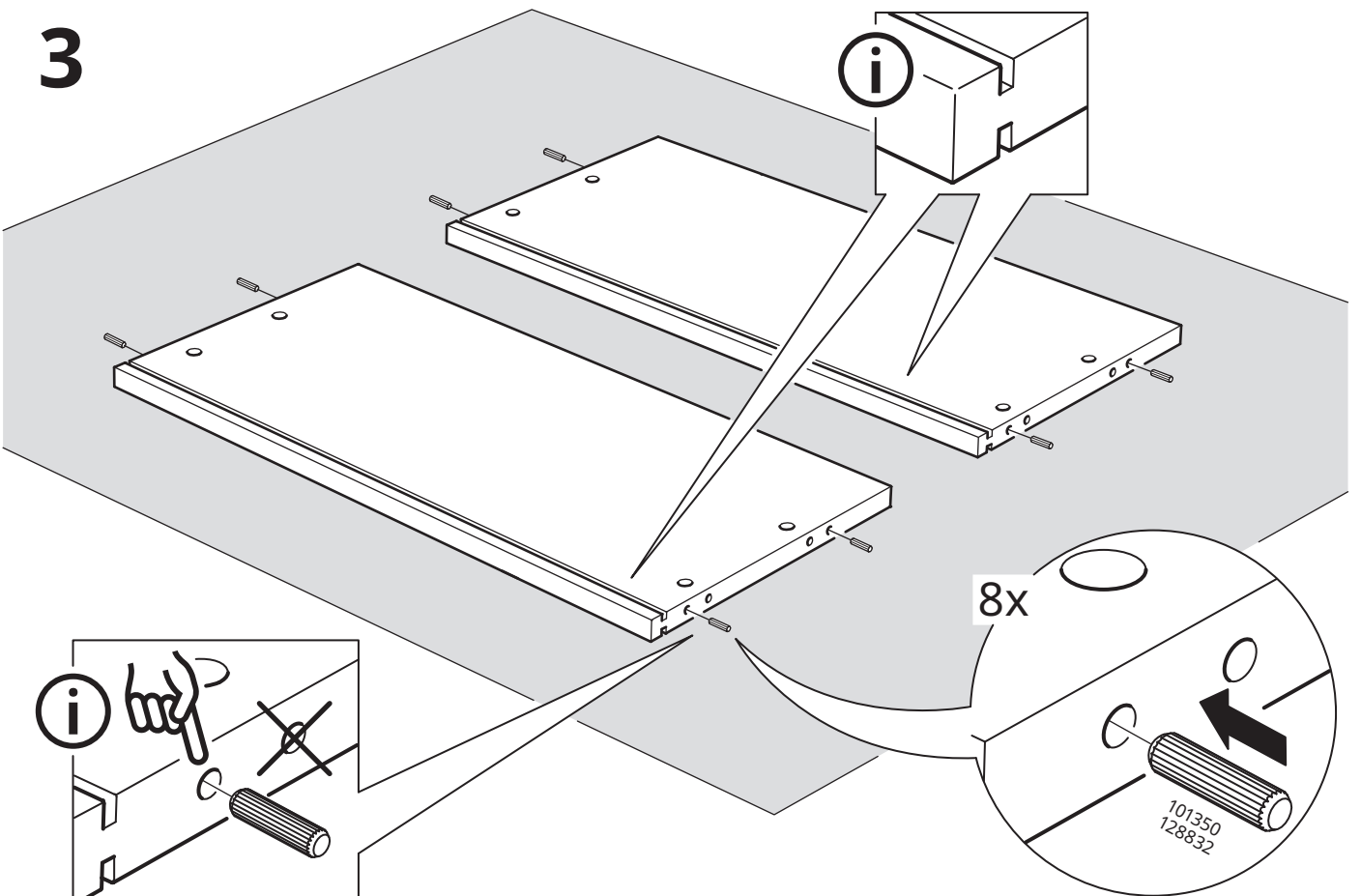
1



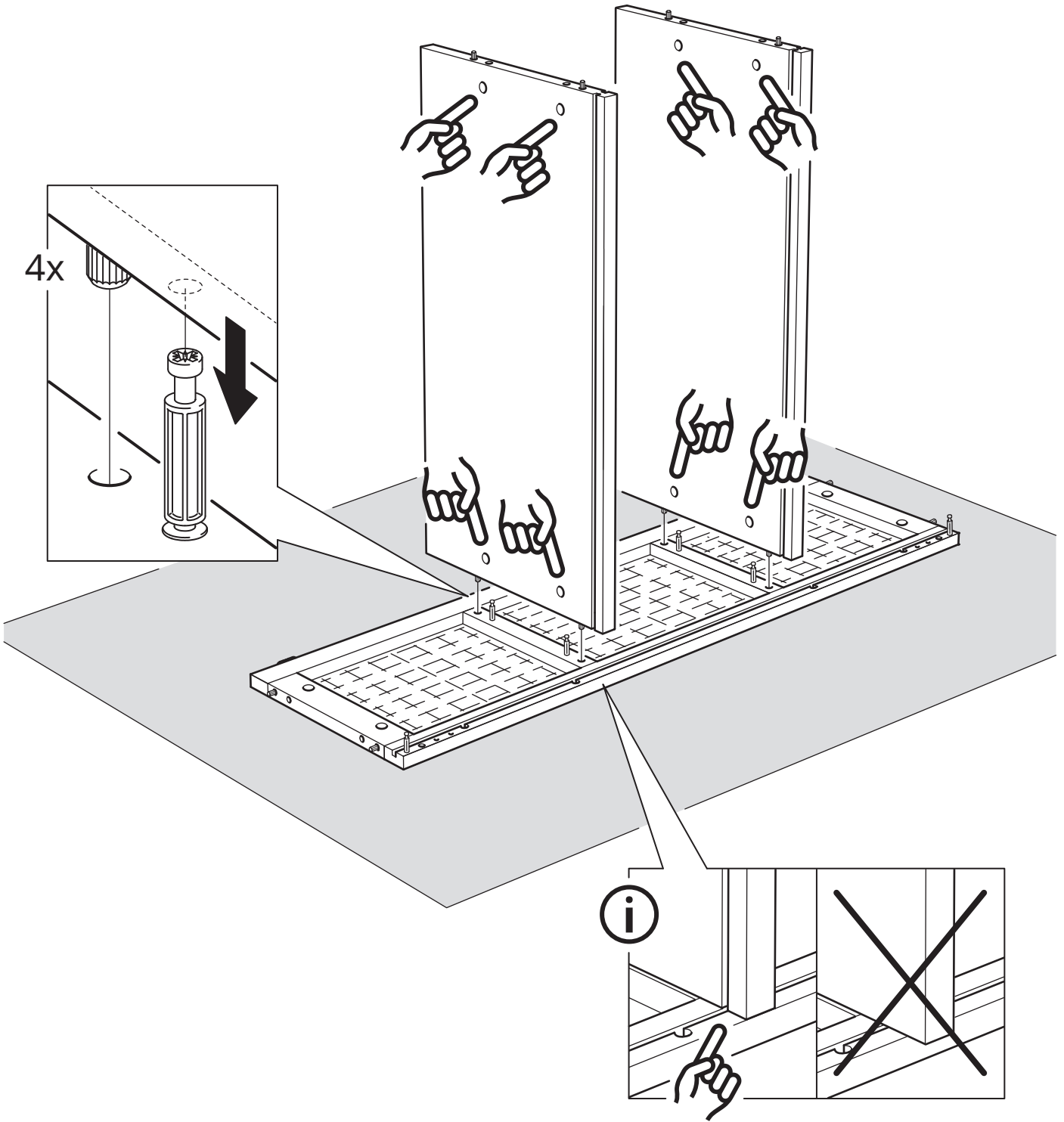
2



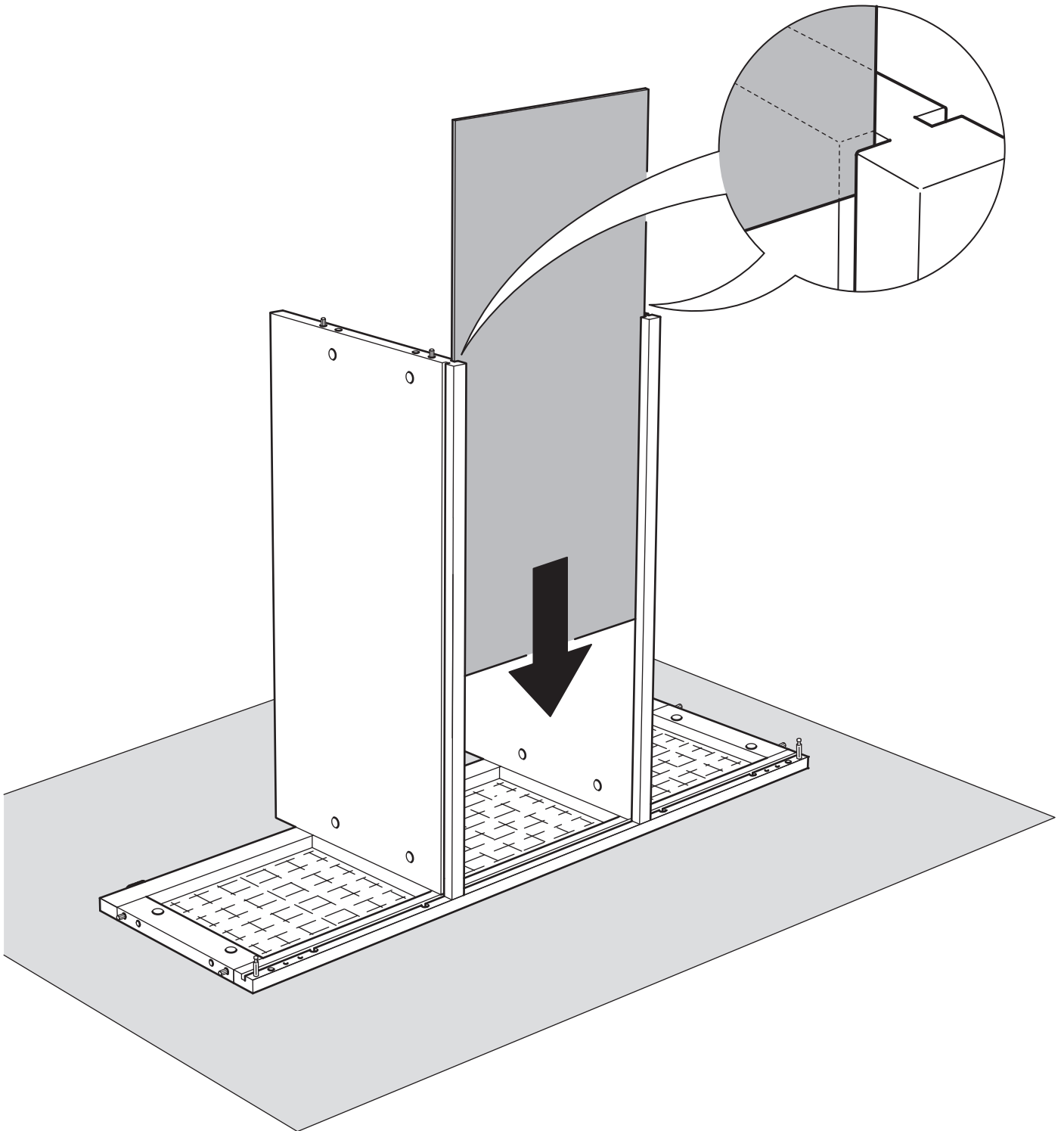
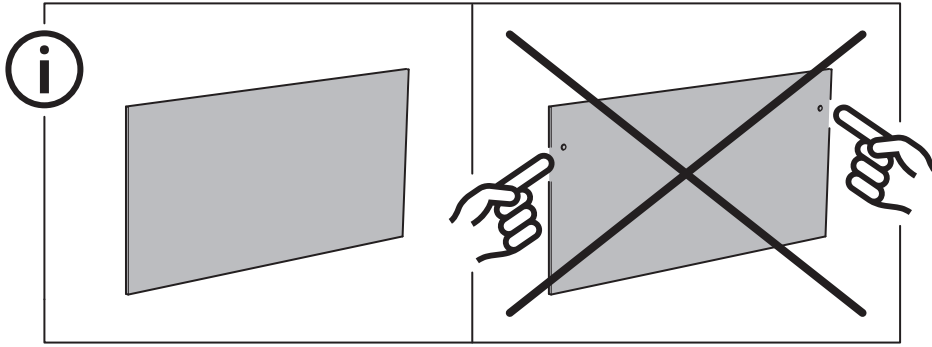
3



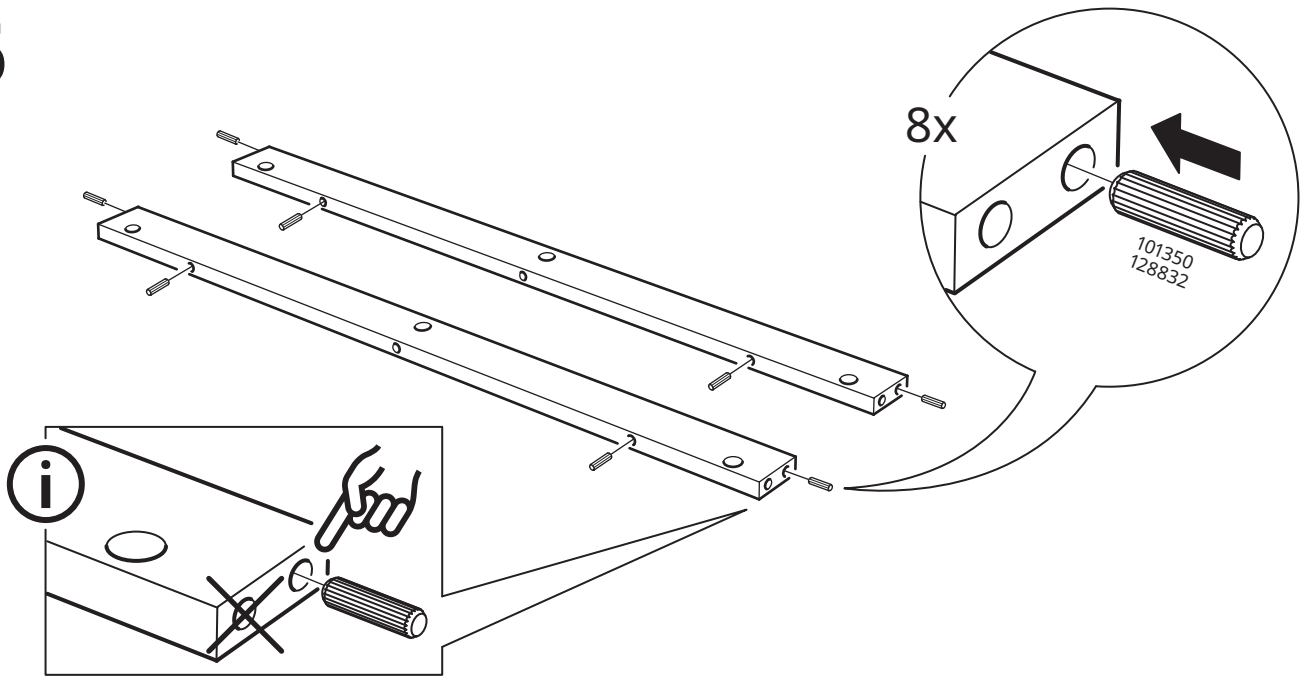
4



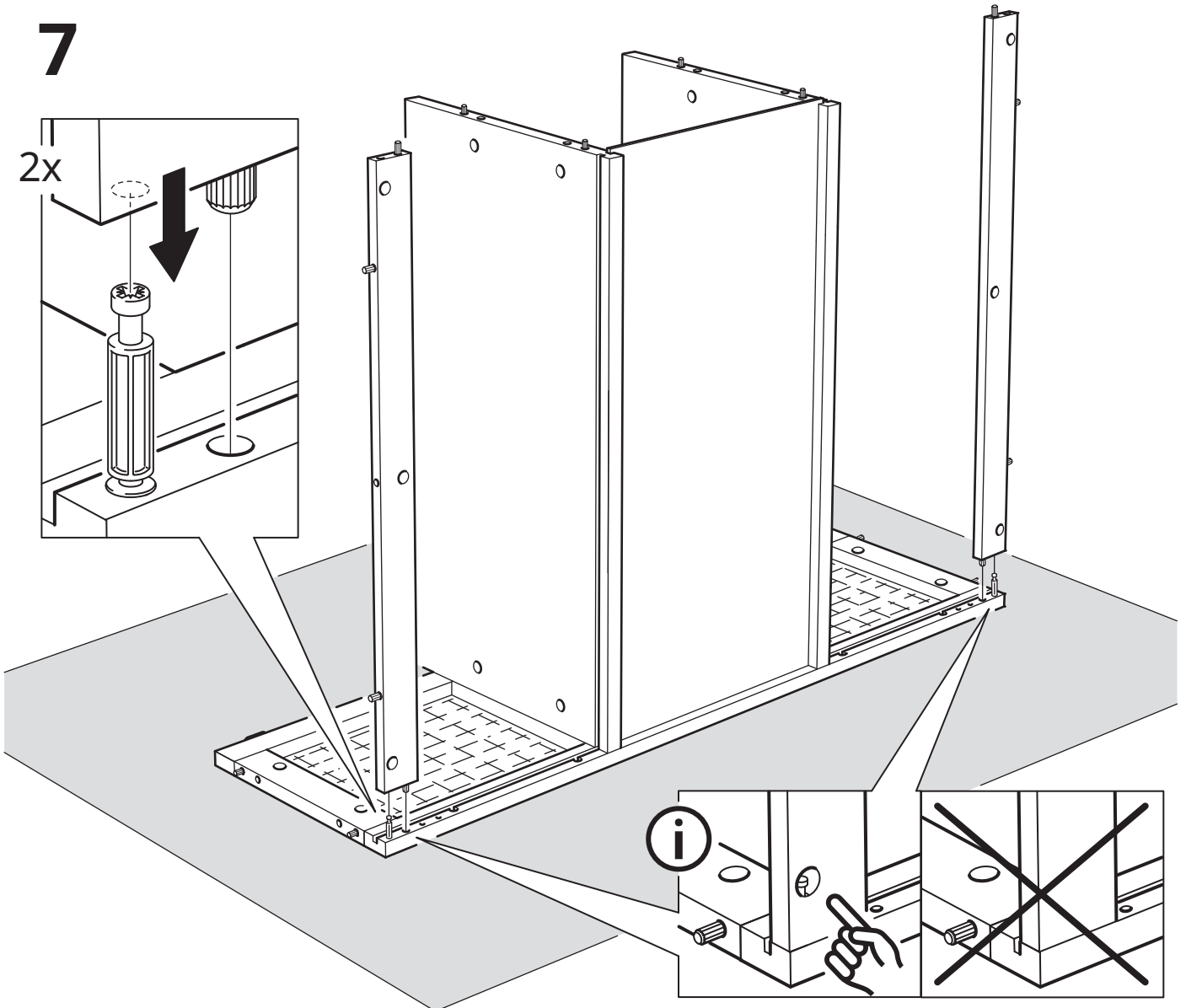
5



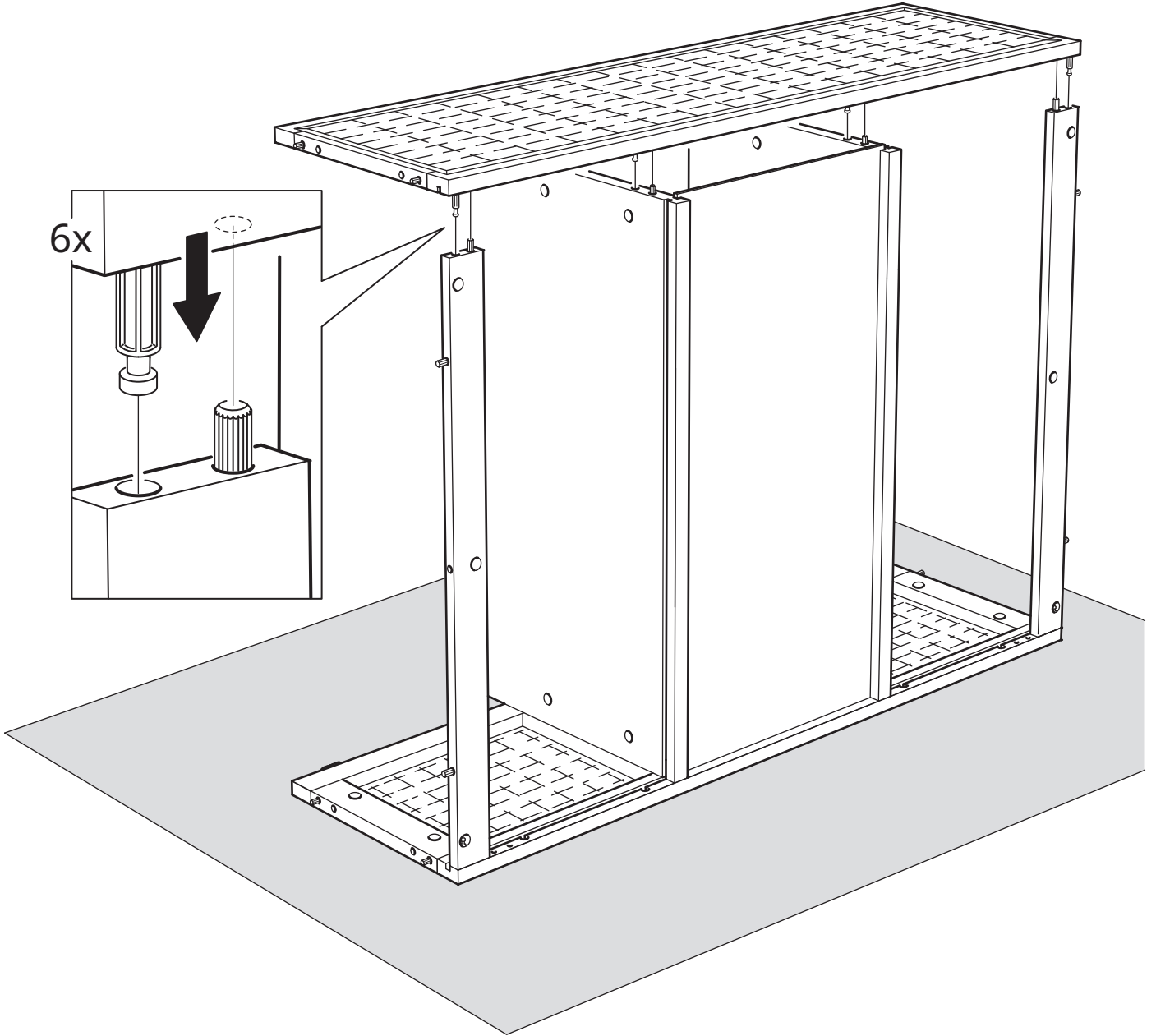
6



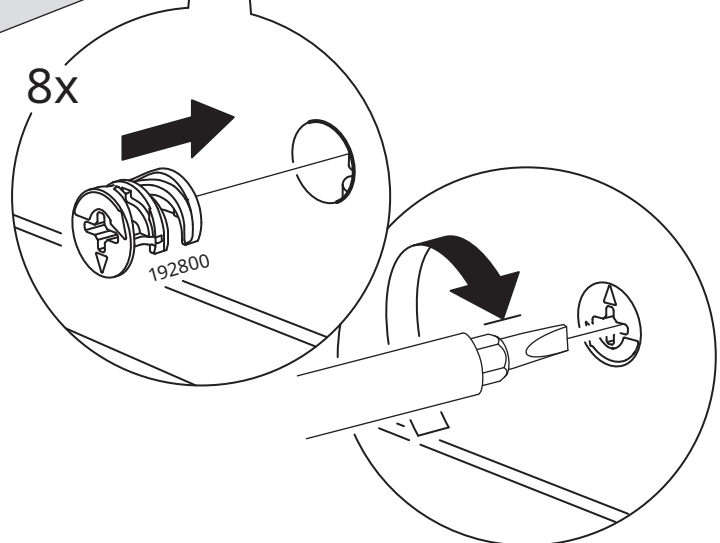
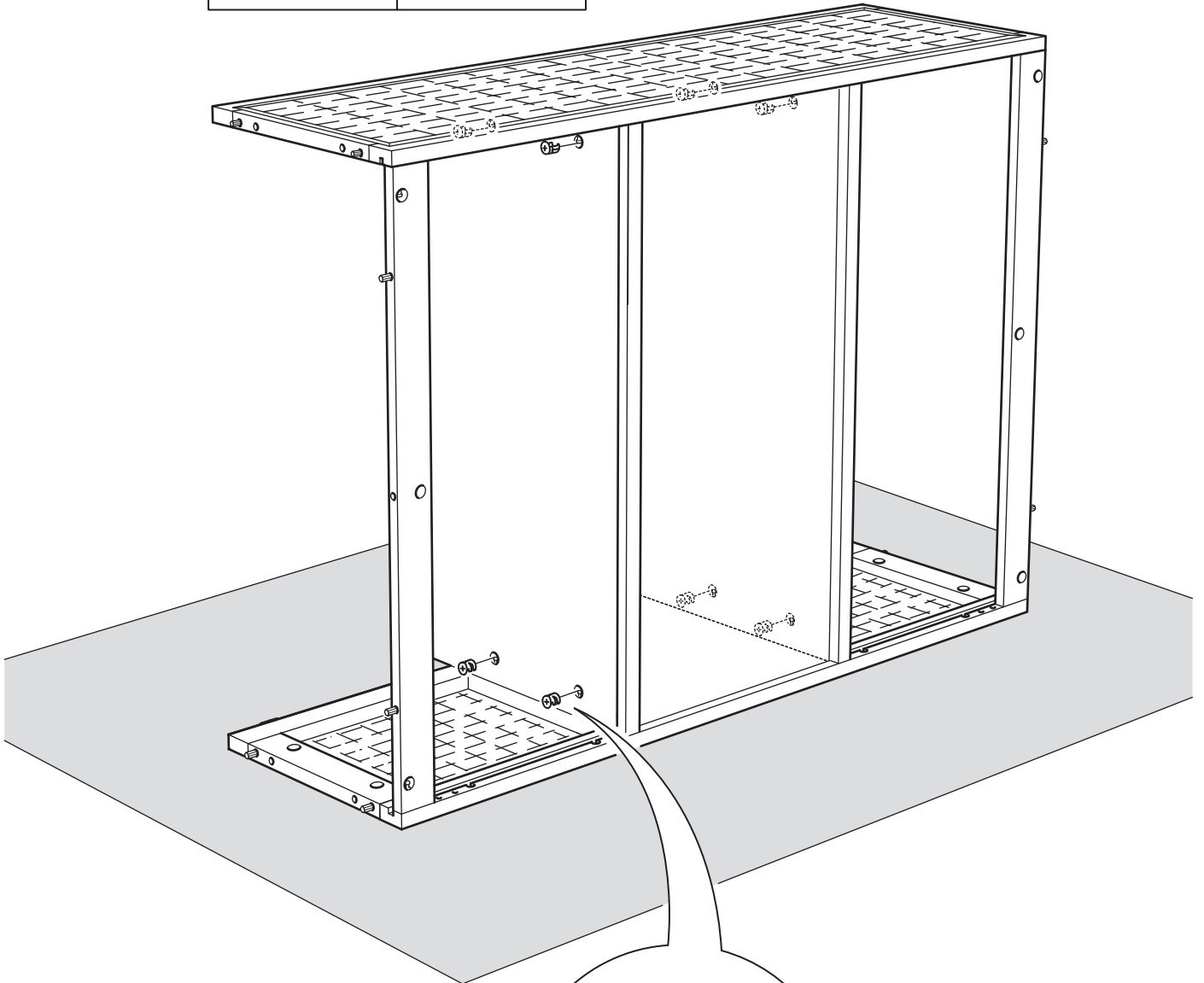
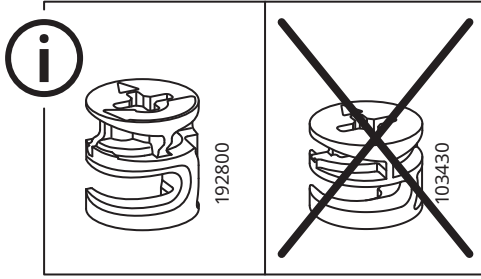
7



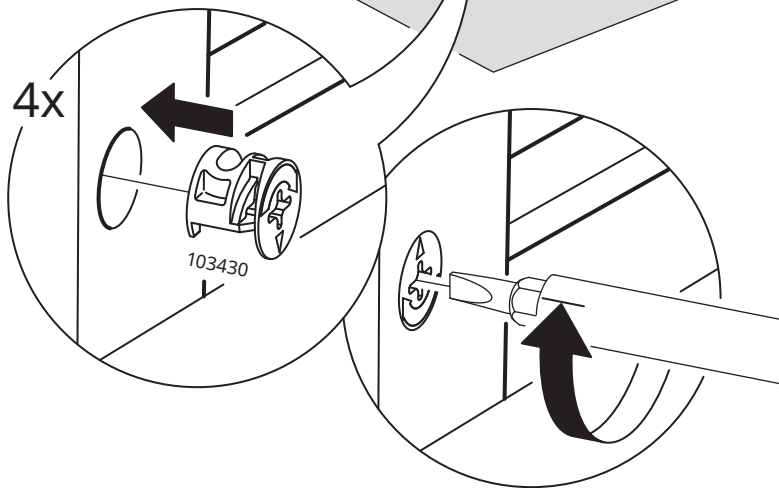
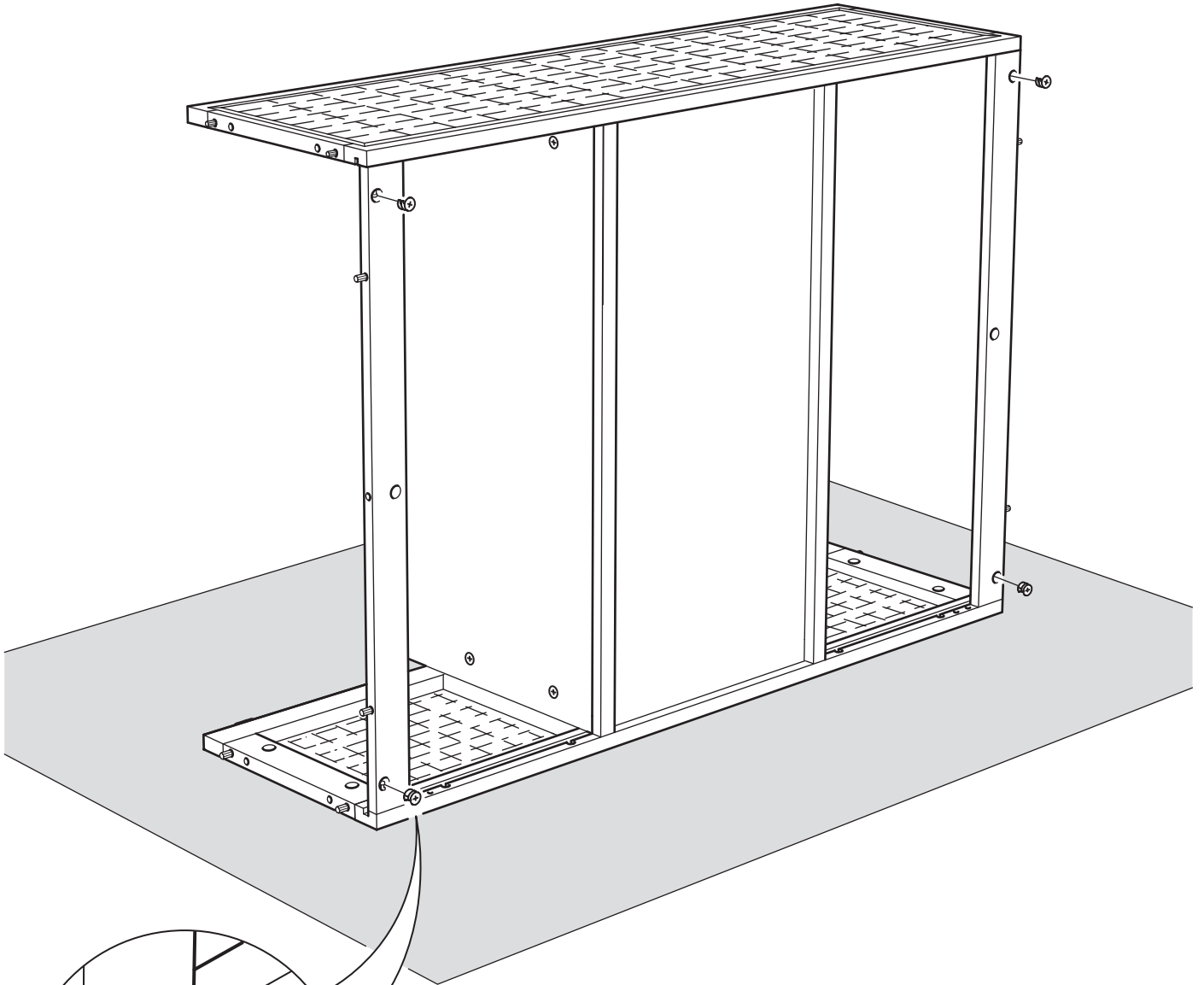
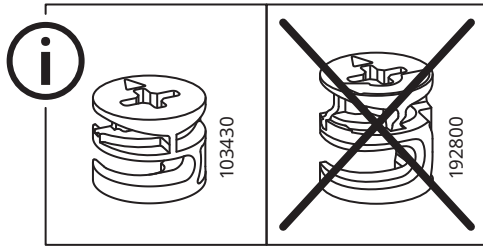
8



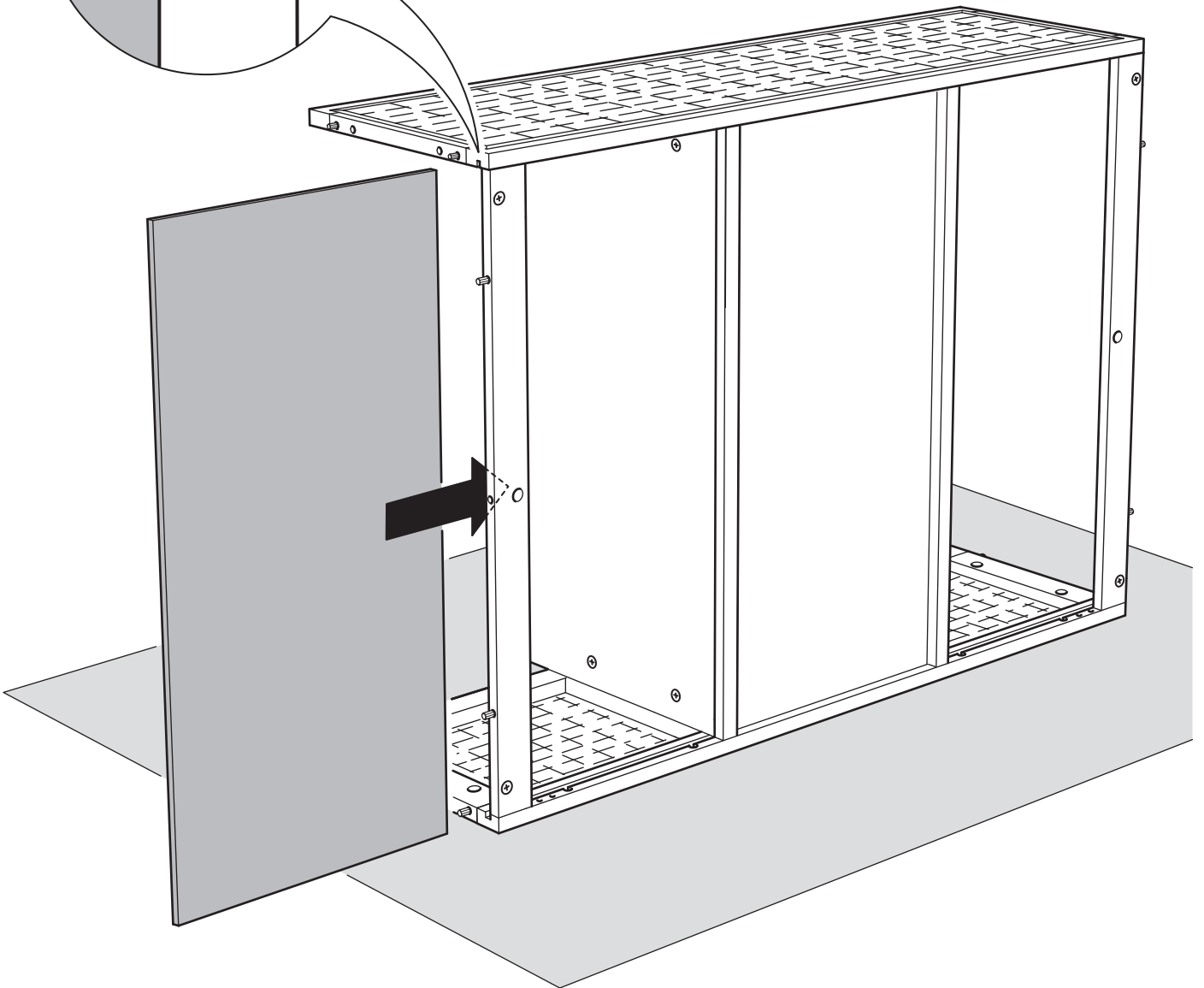
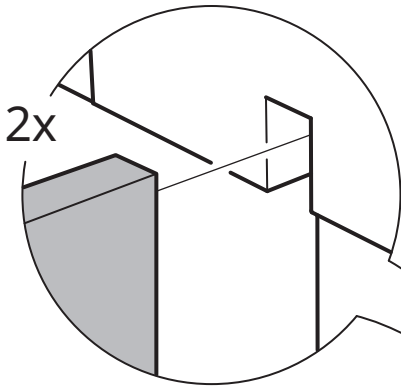
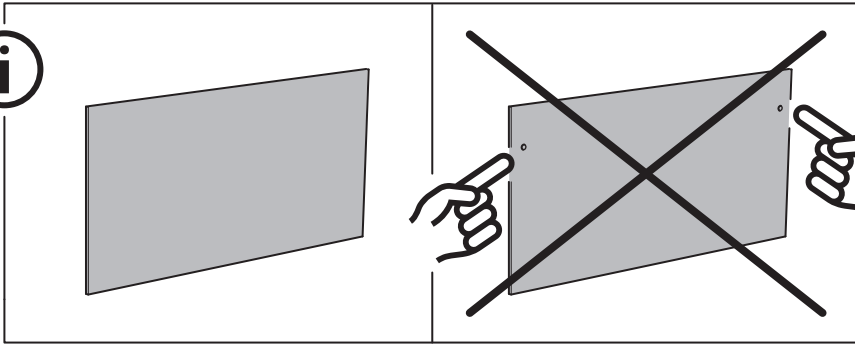
9



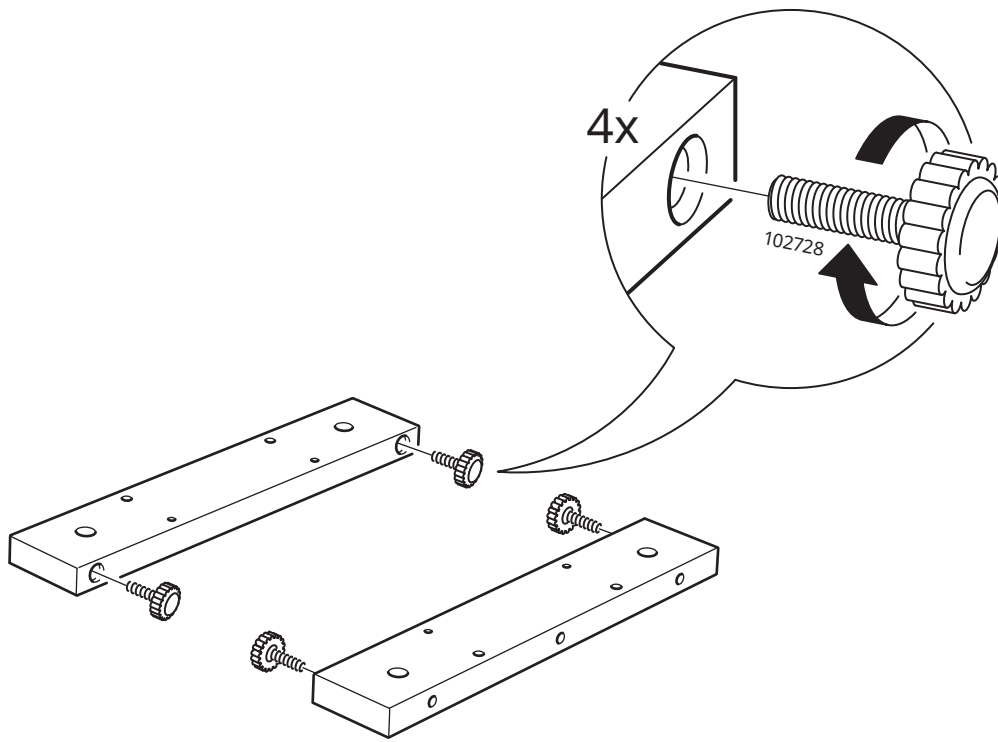
10



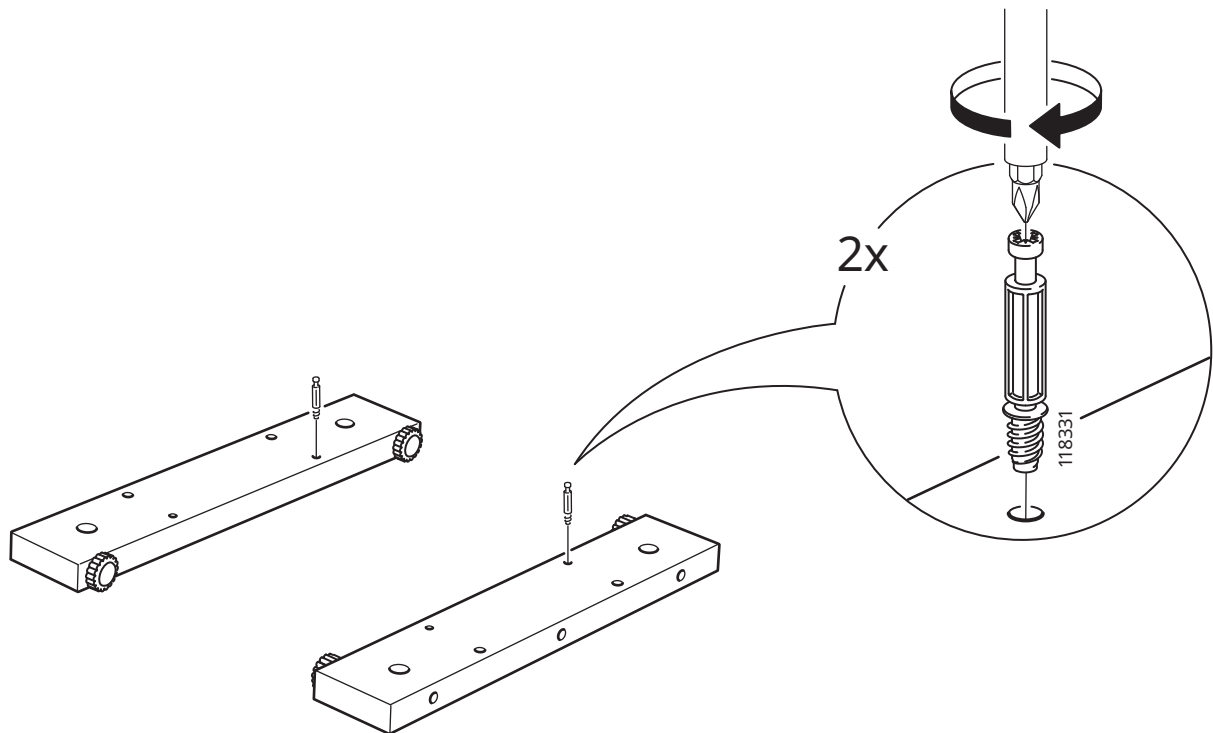
11



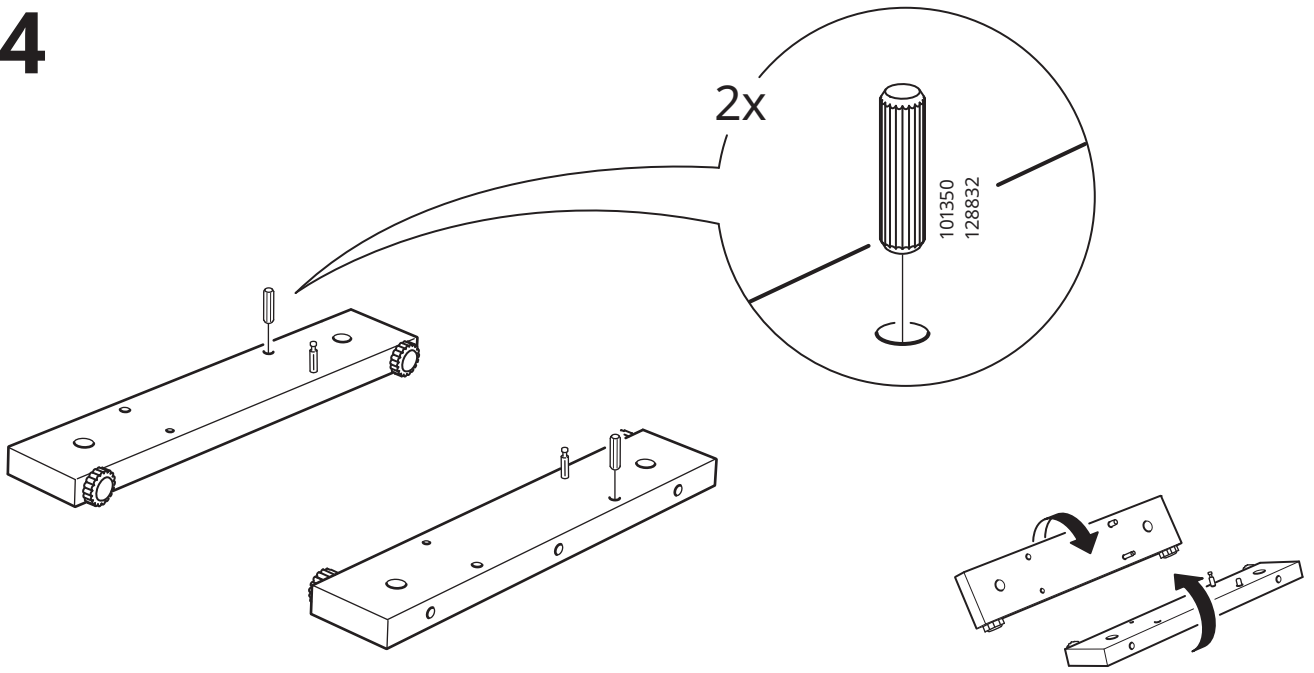
12



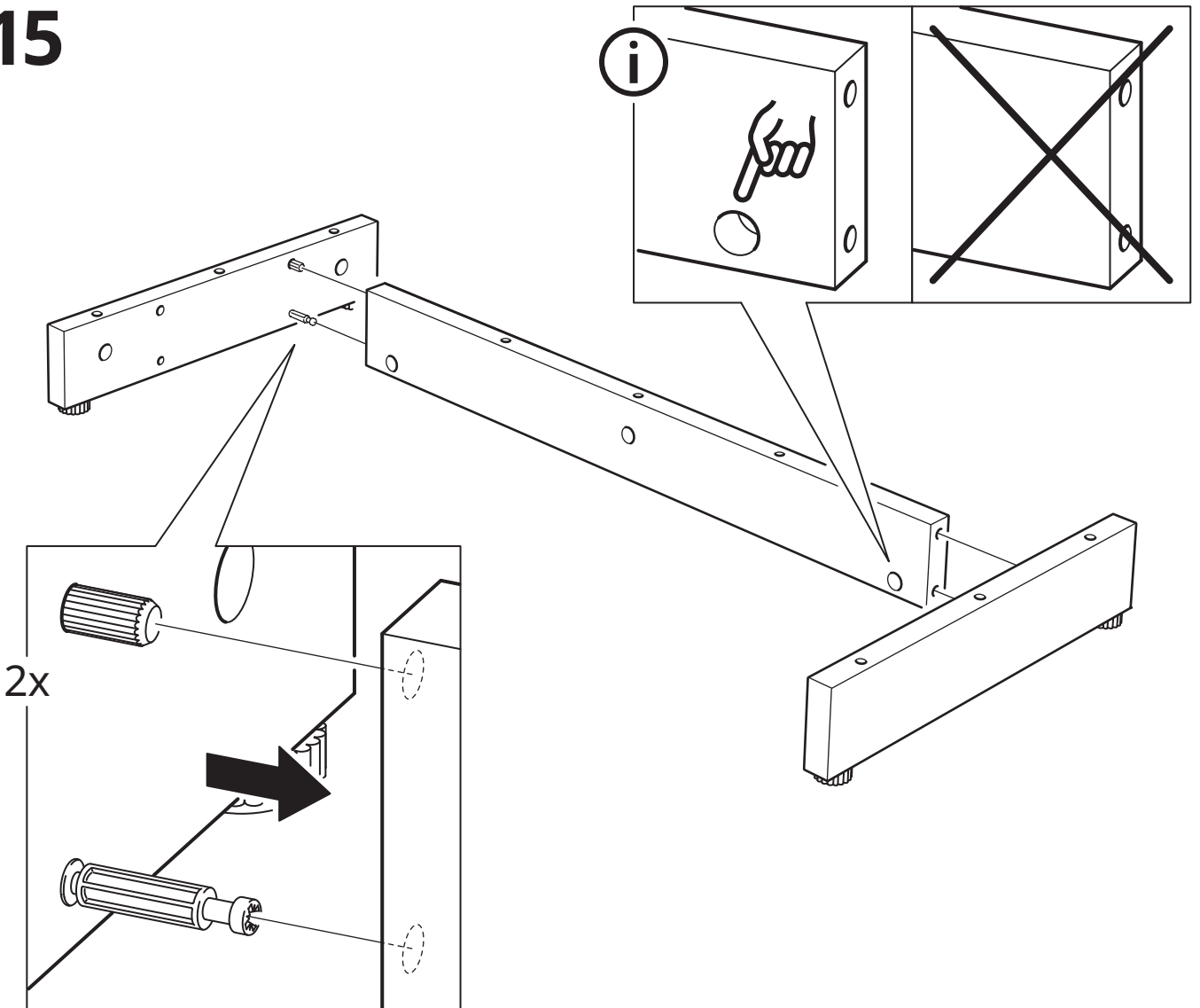
13

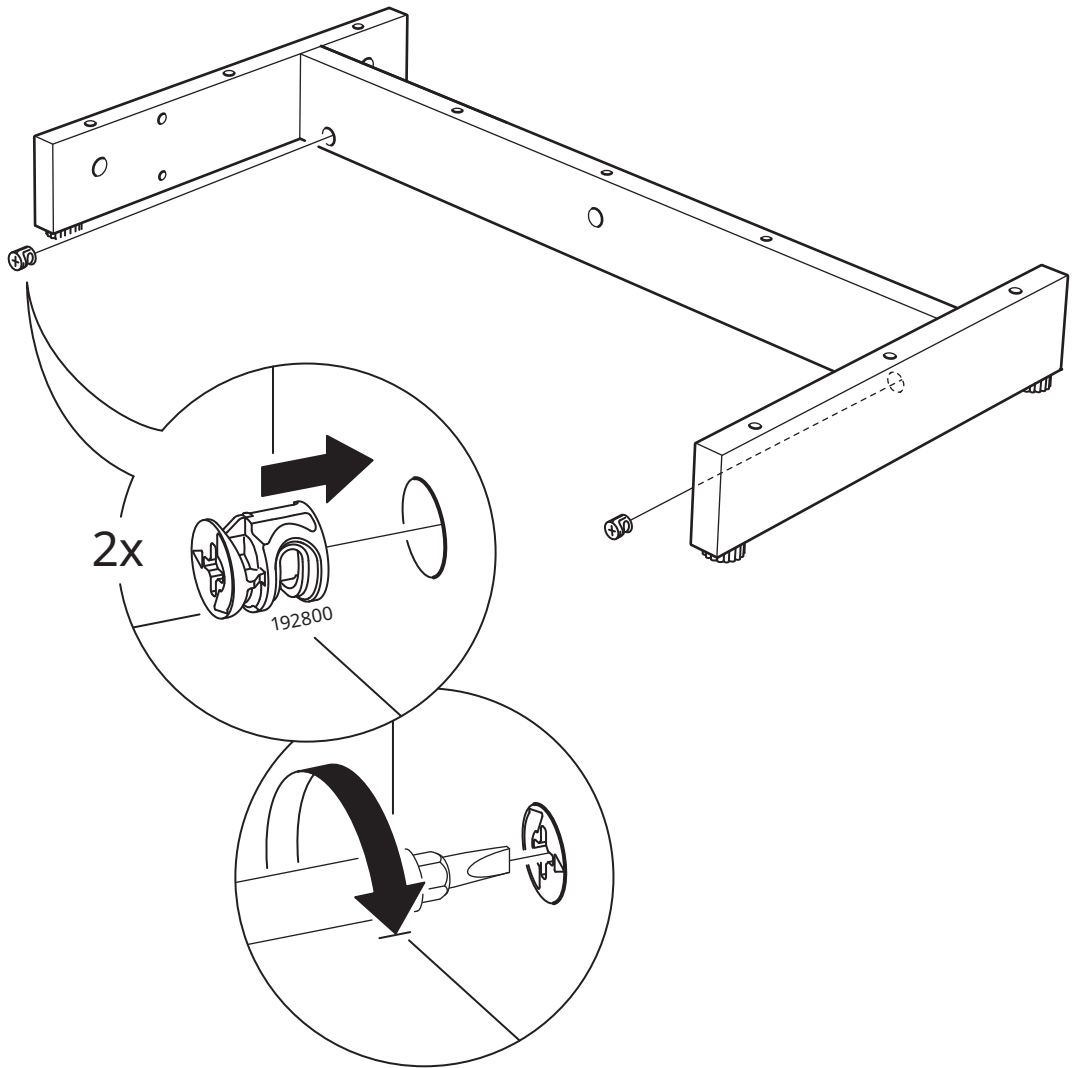
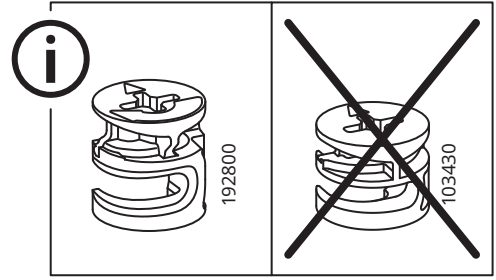


14

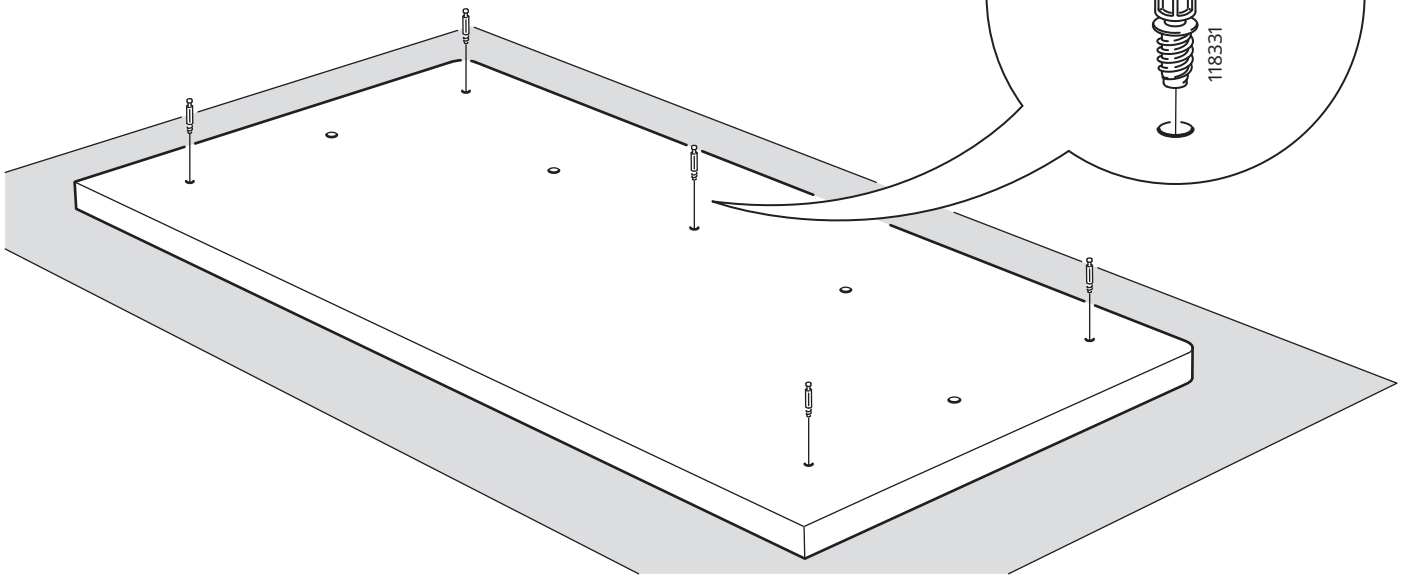
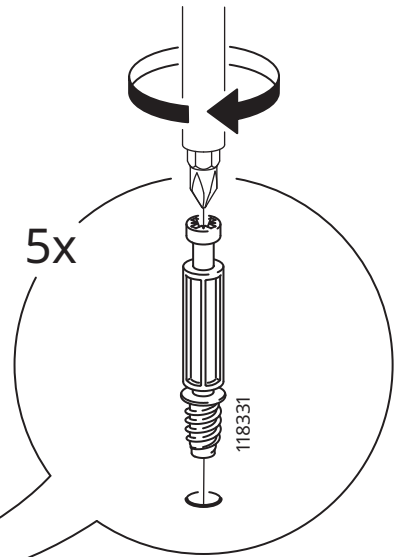
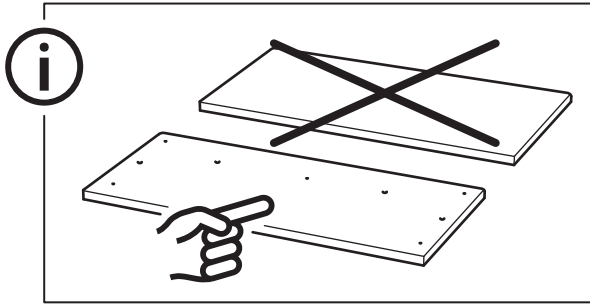


15



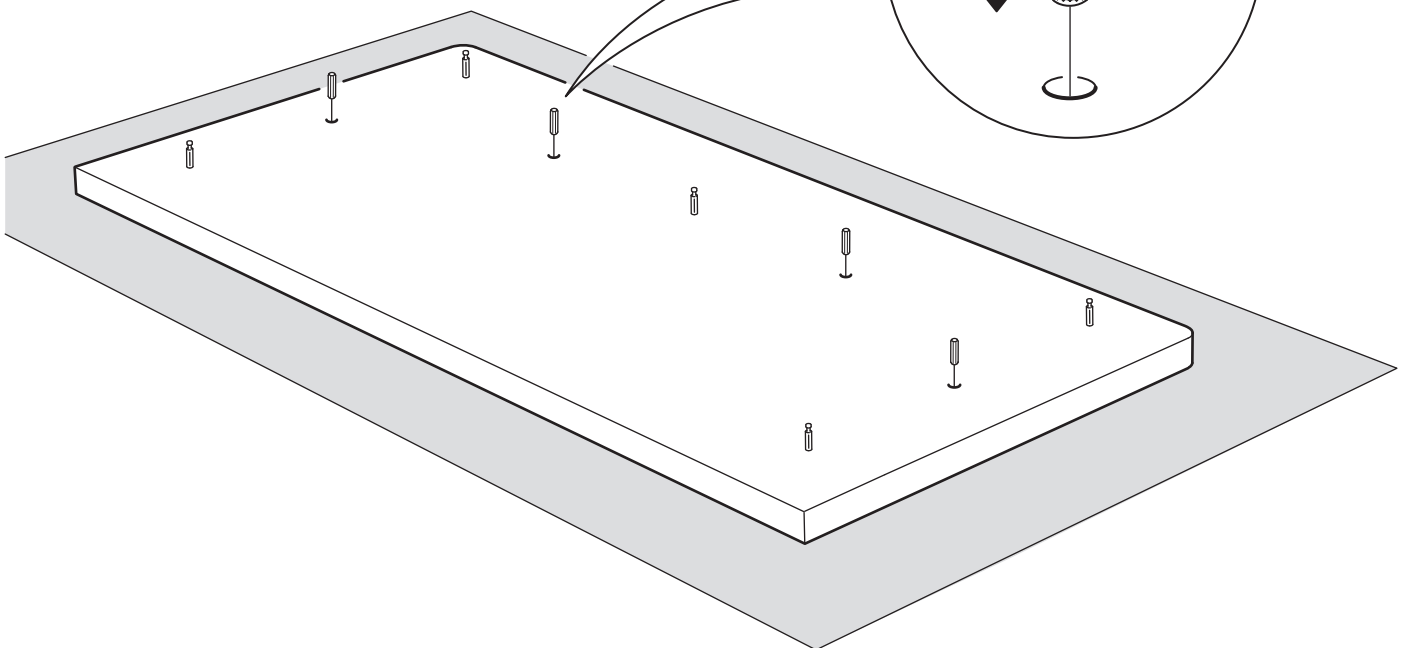
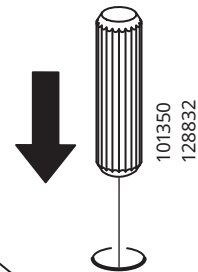


17

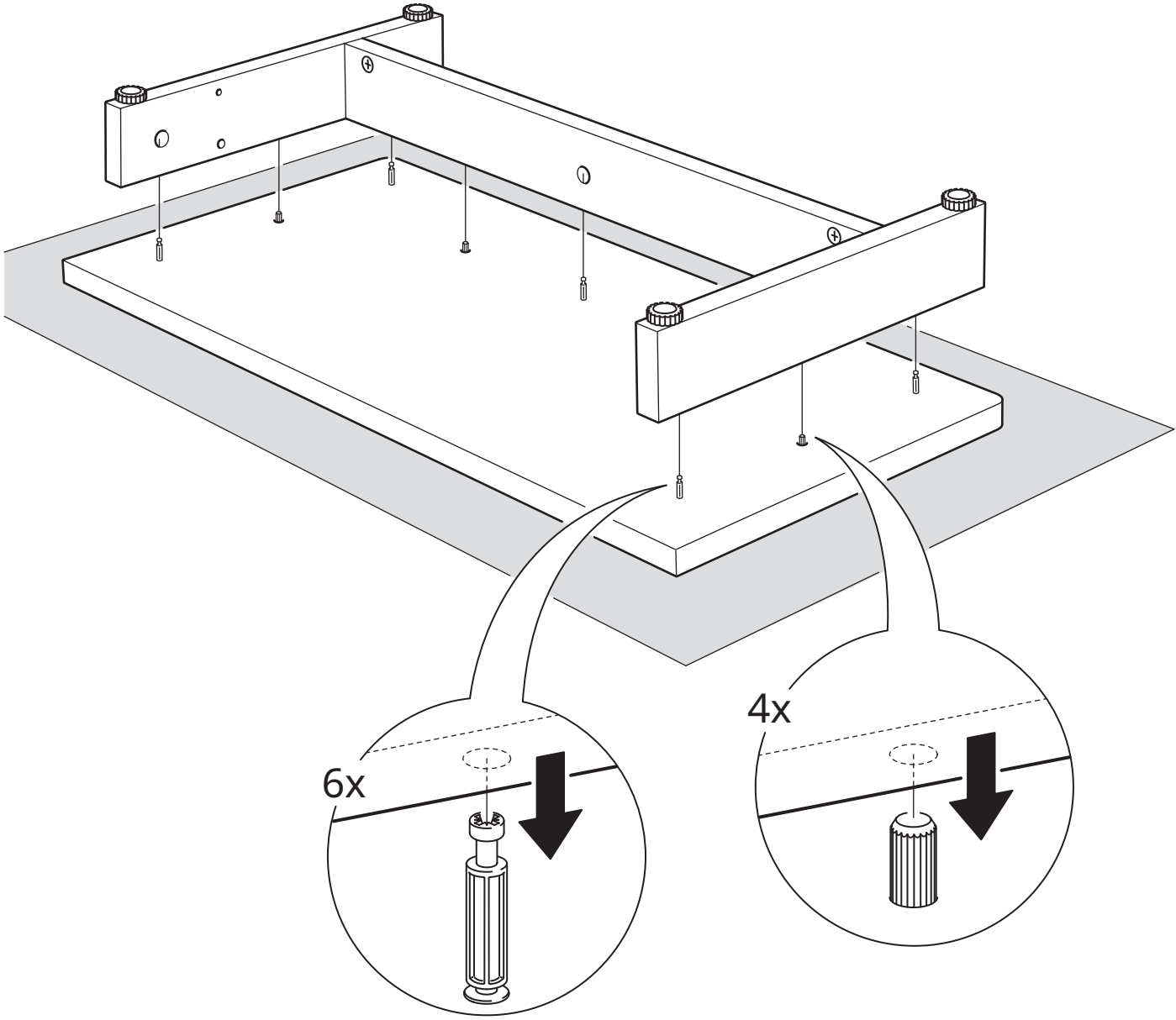


18

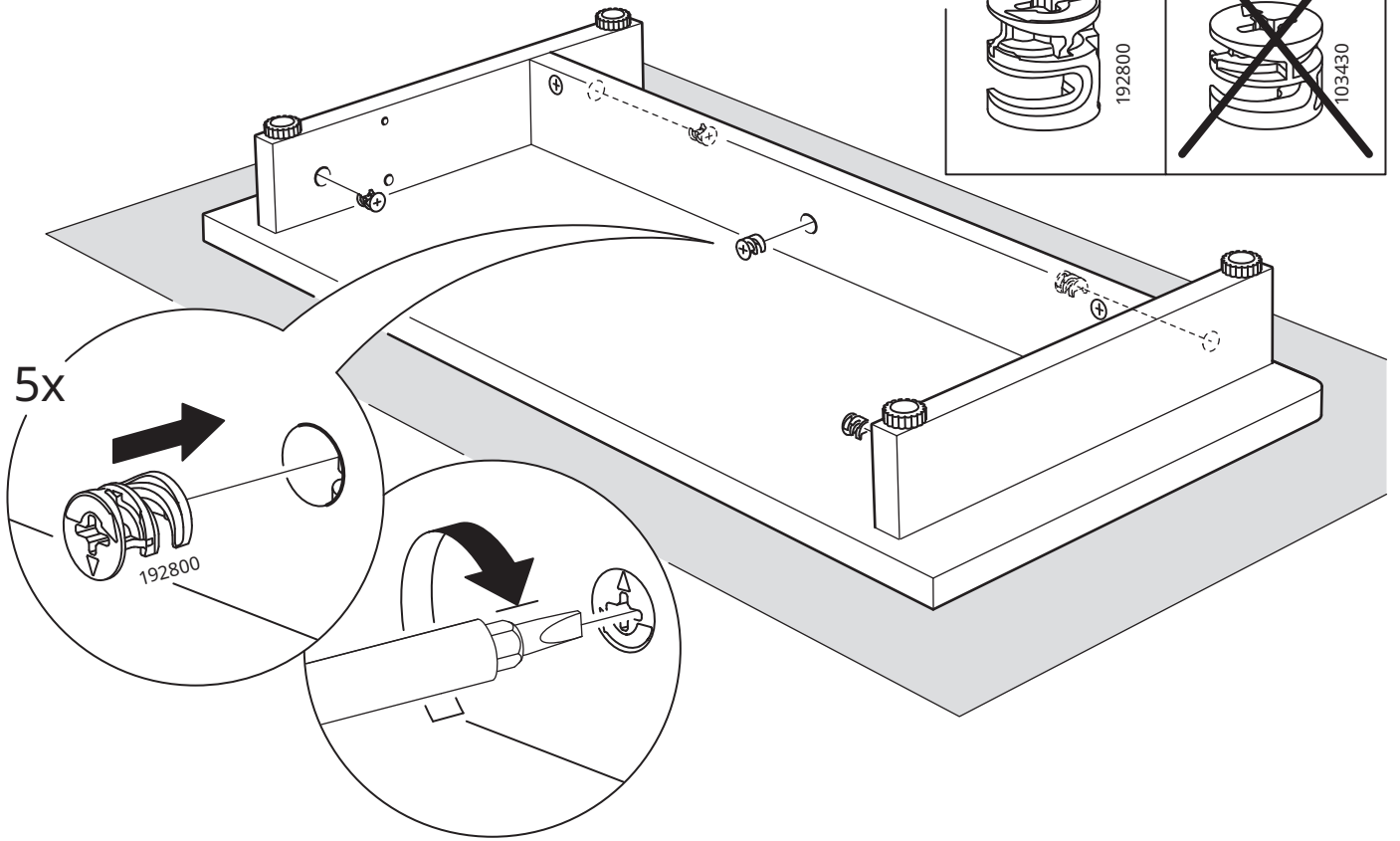
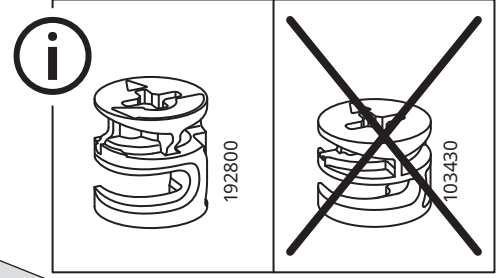
4x



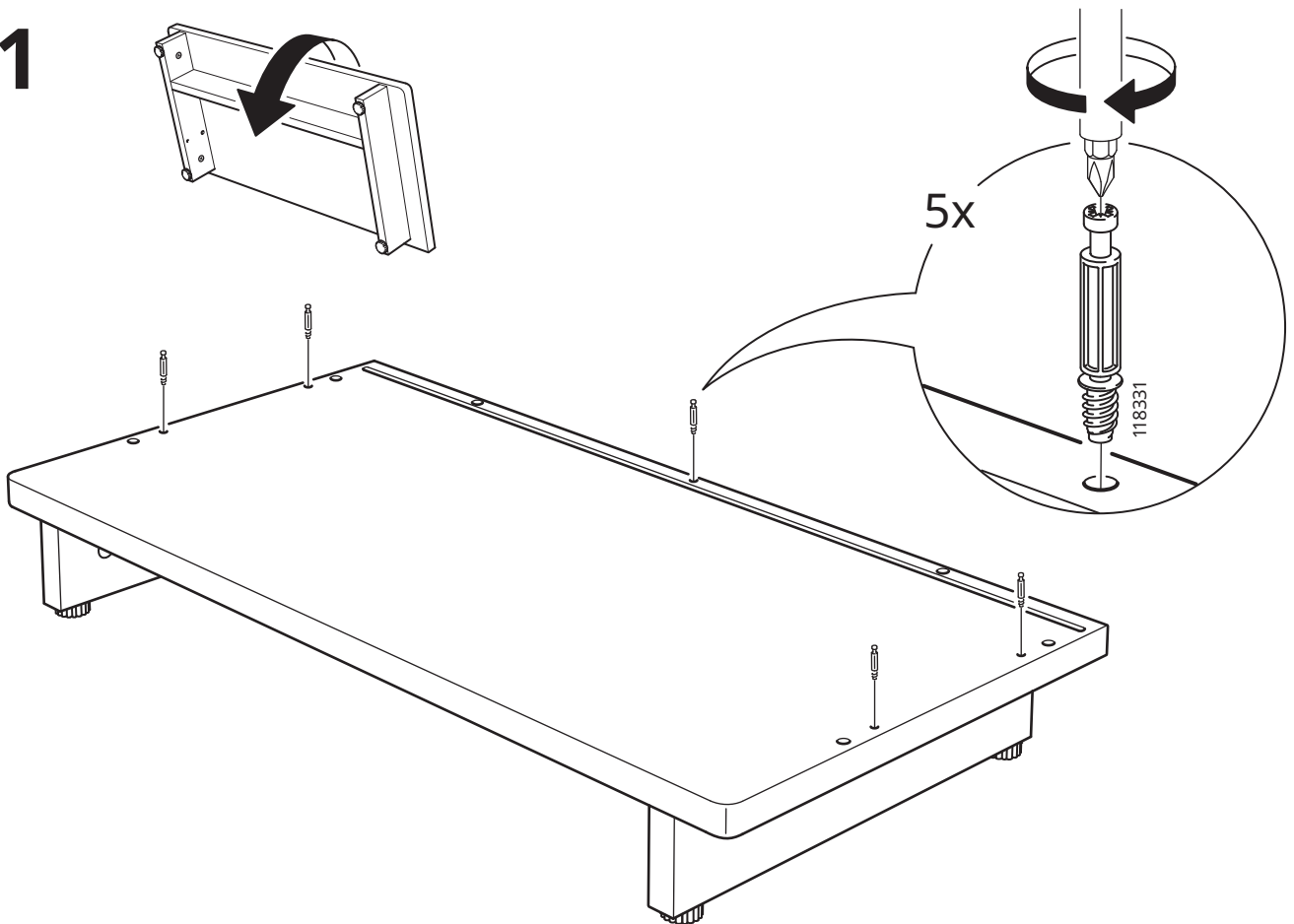
19

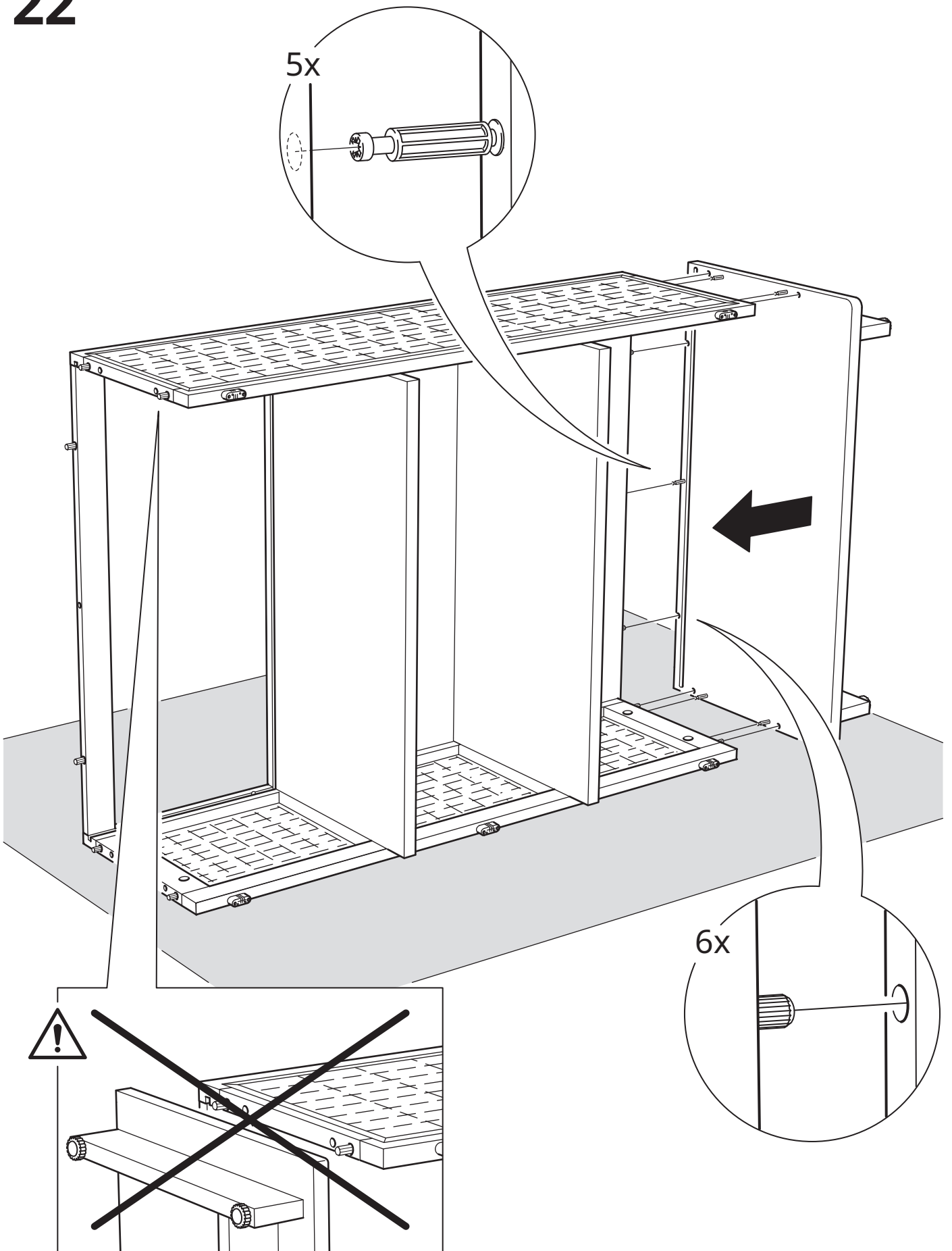


20

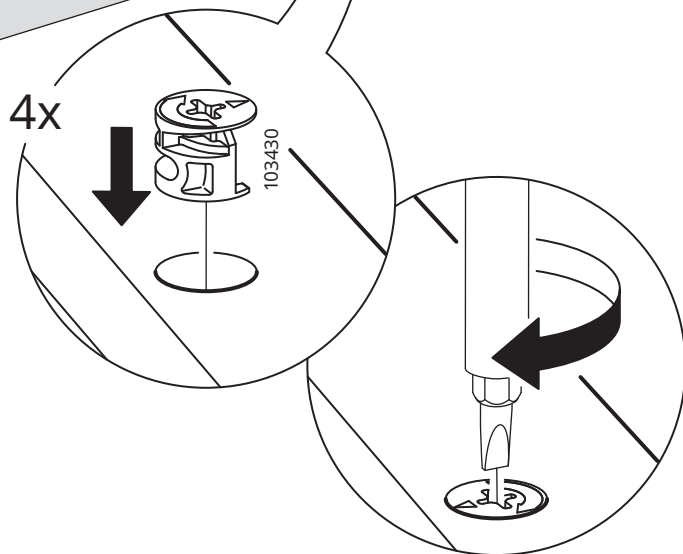
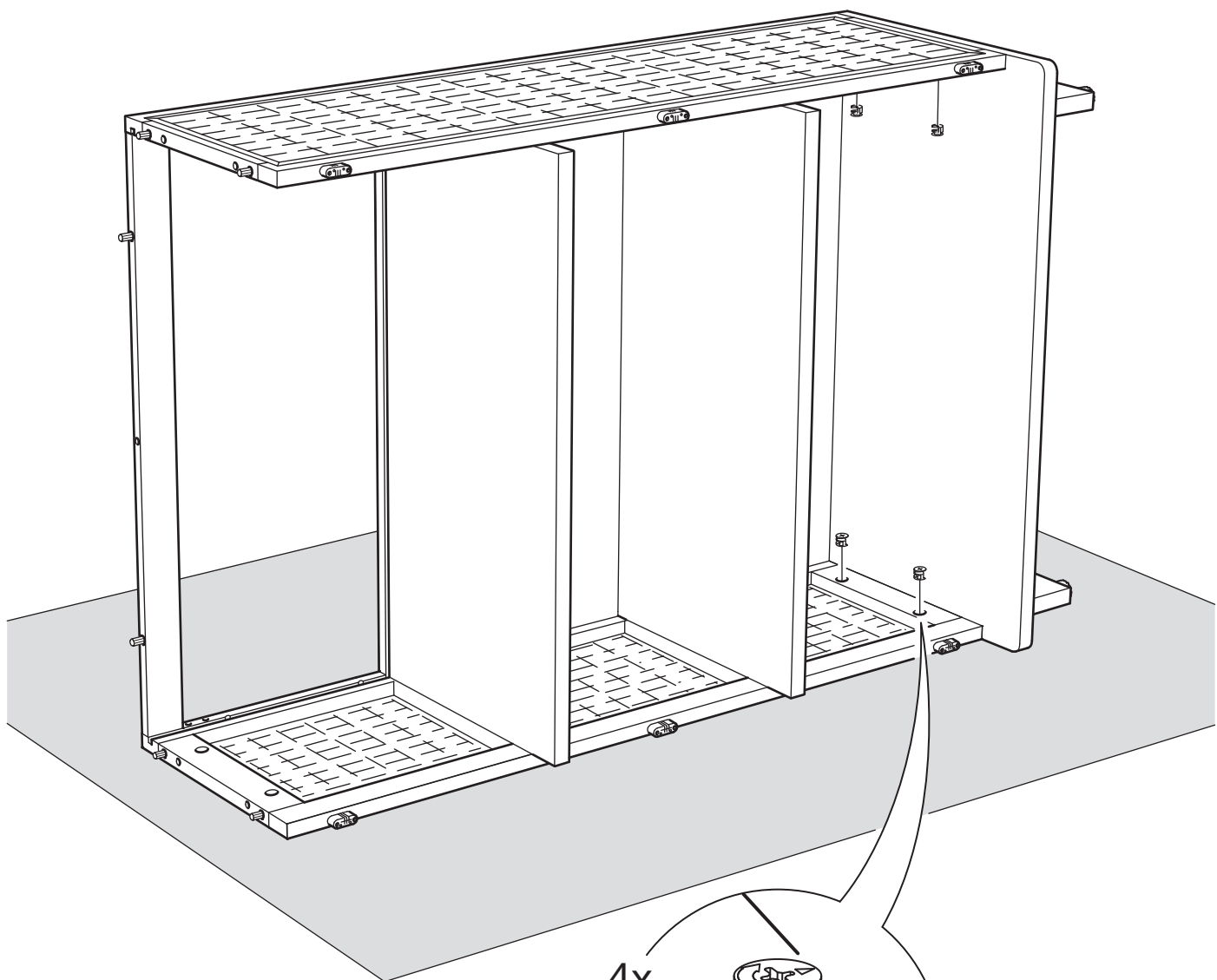
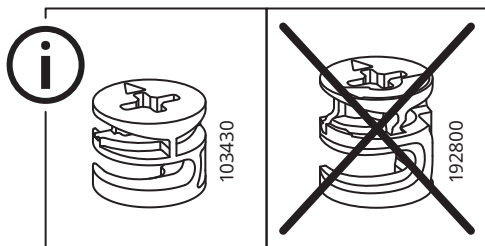


21

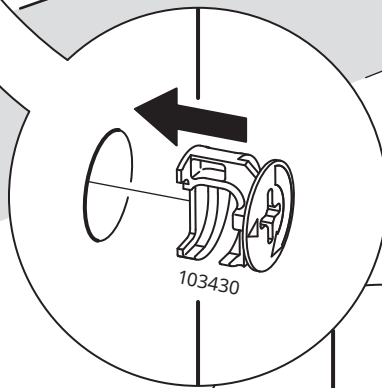
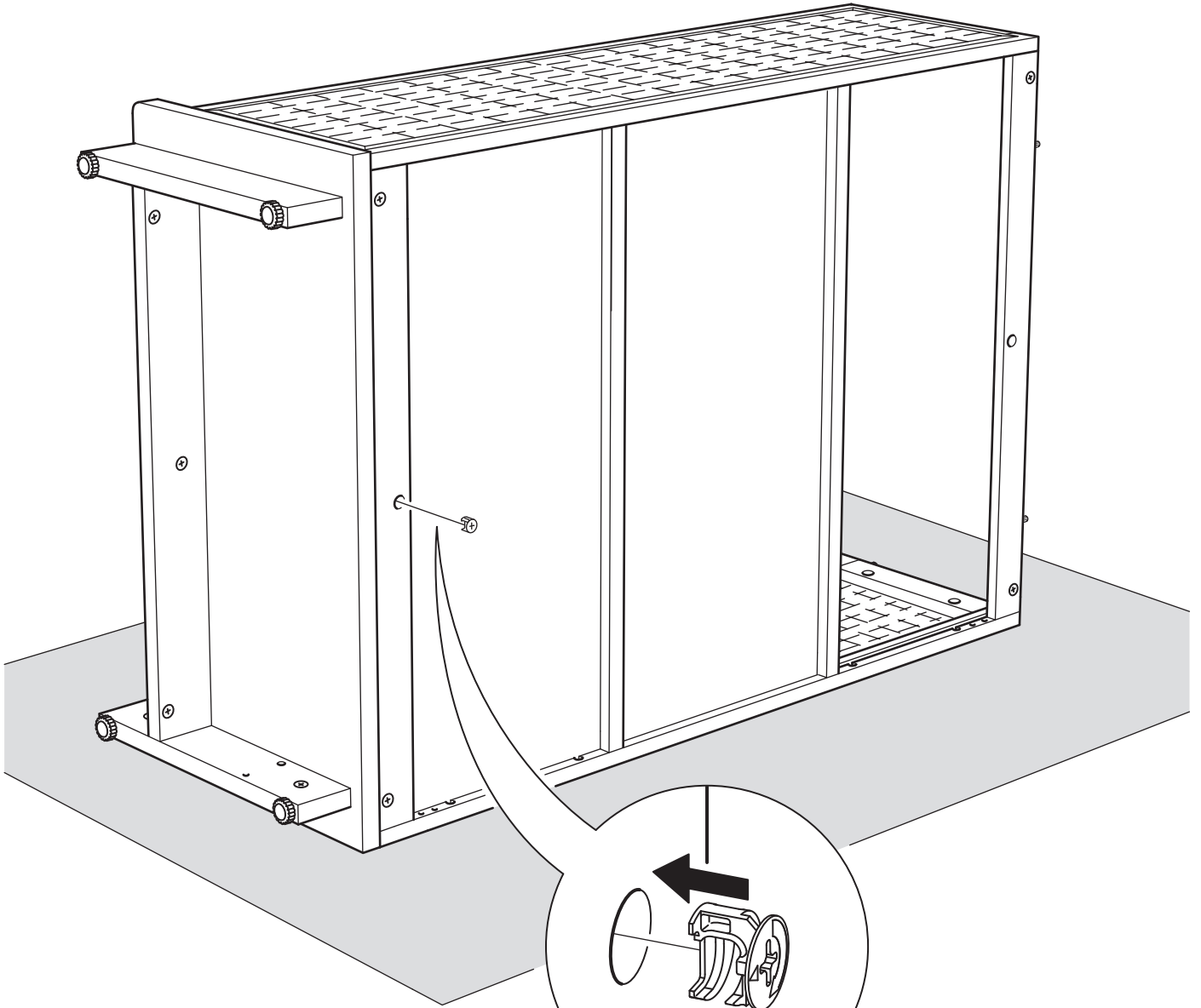
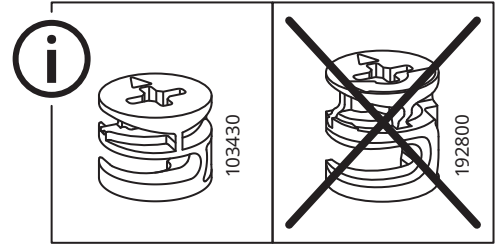
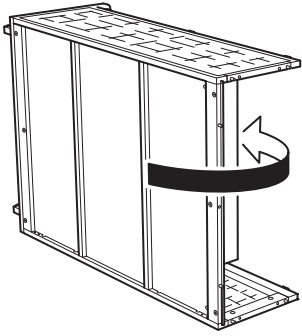




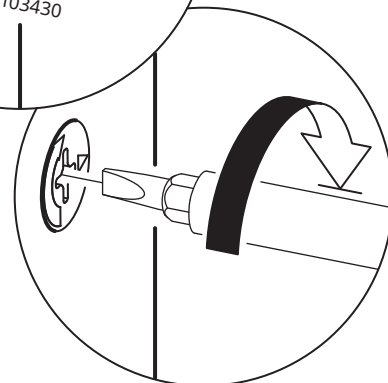
23

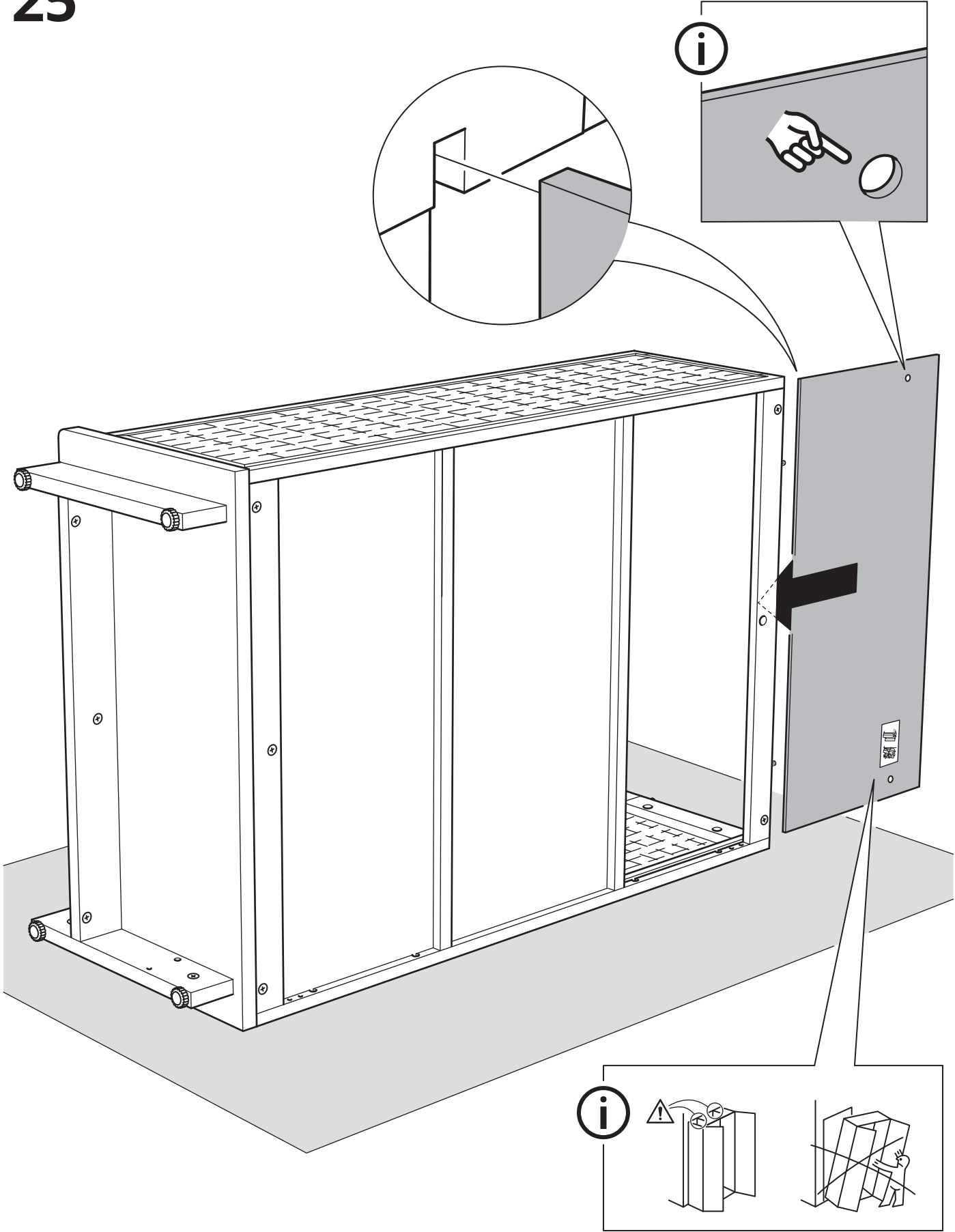


24

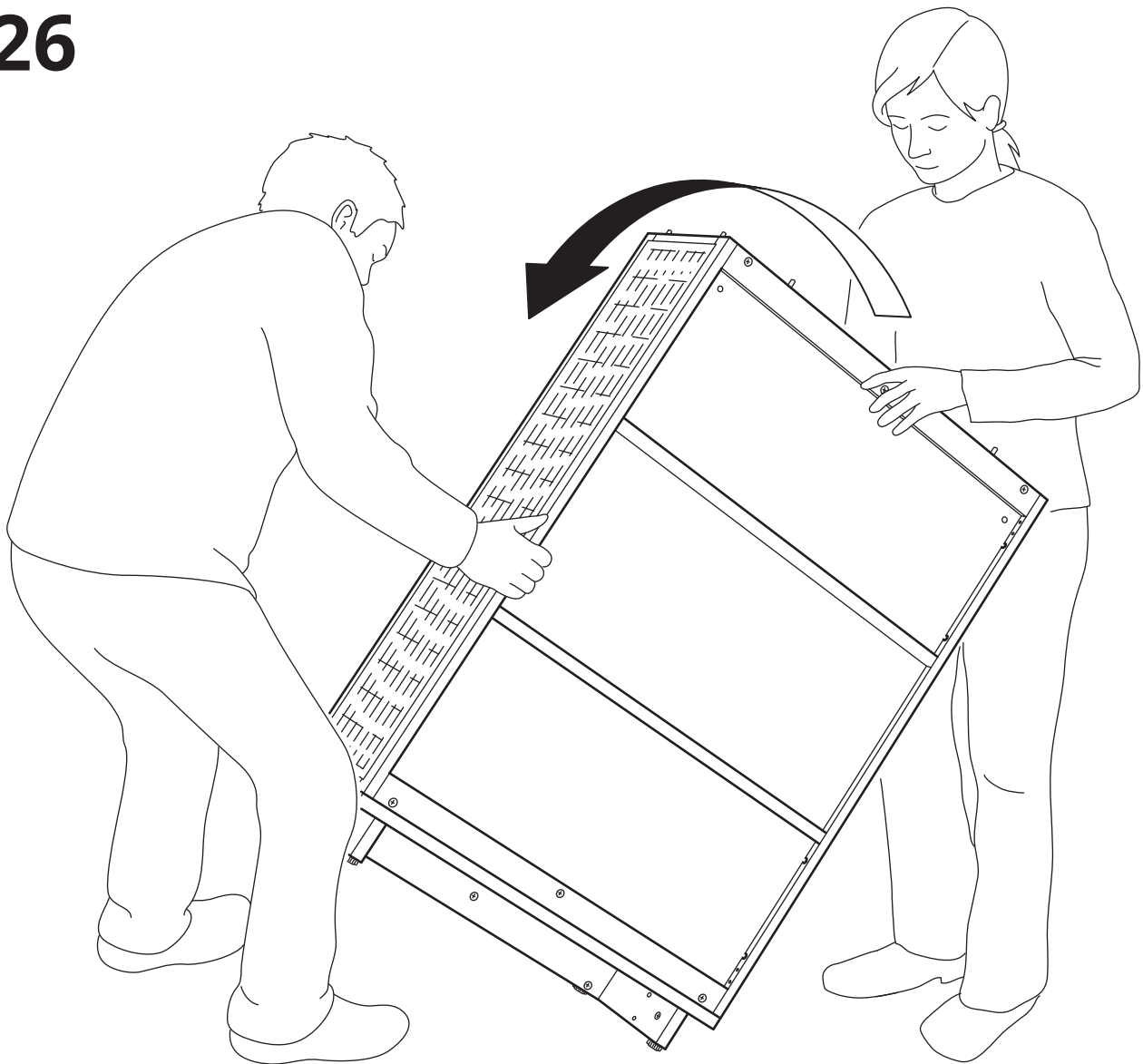


103430

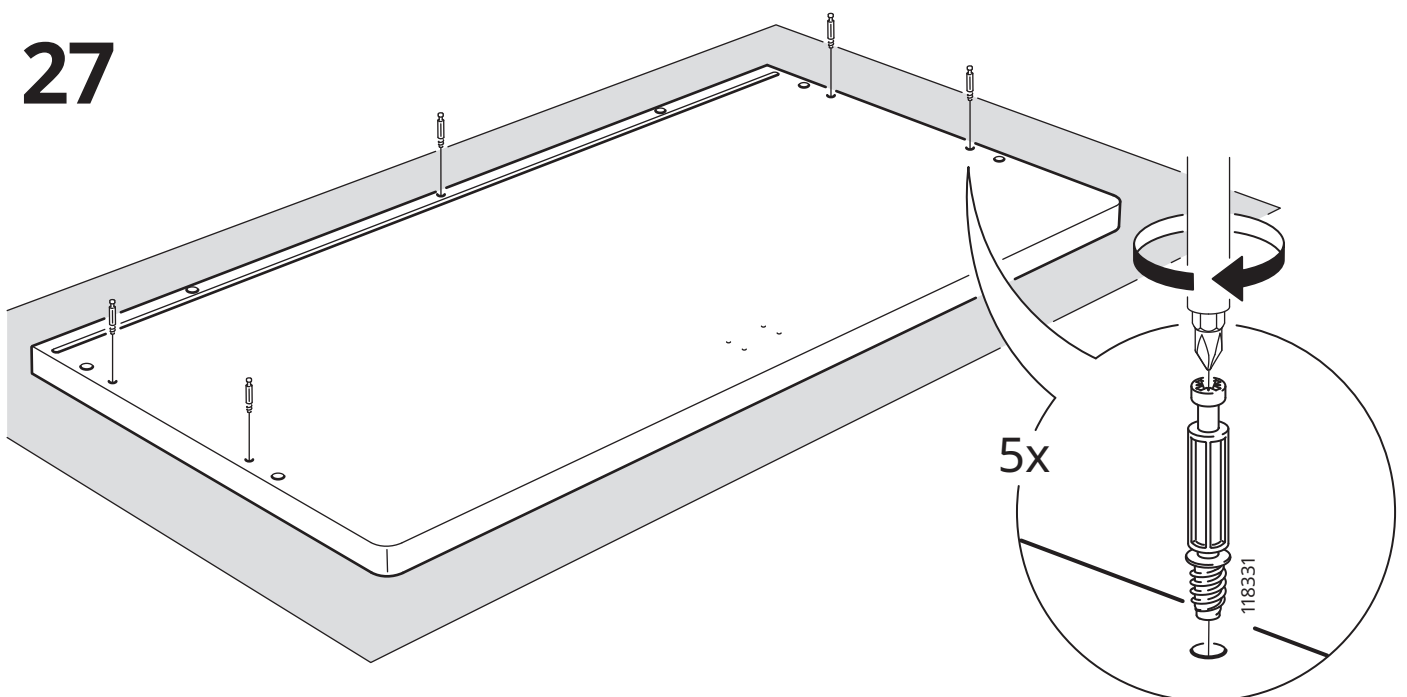




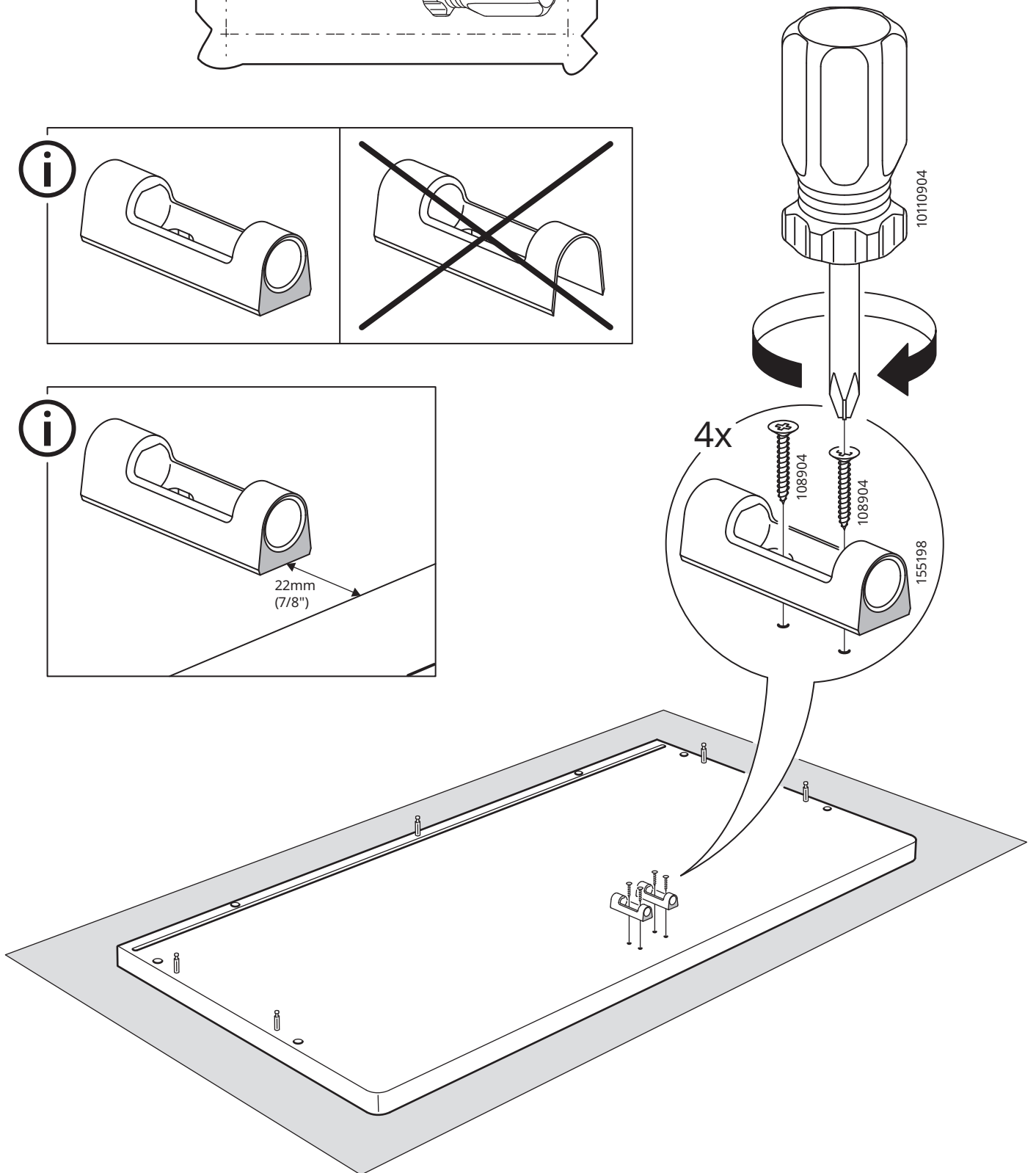
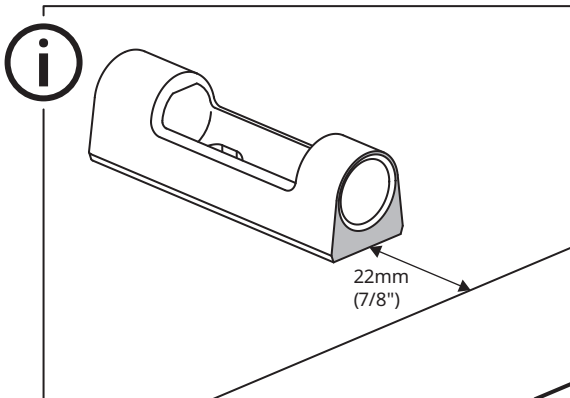
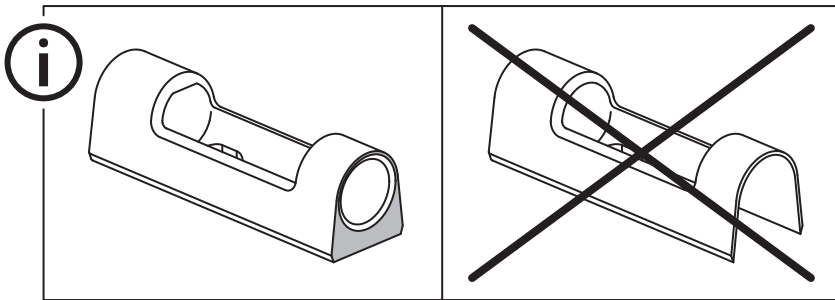
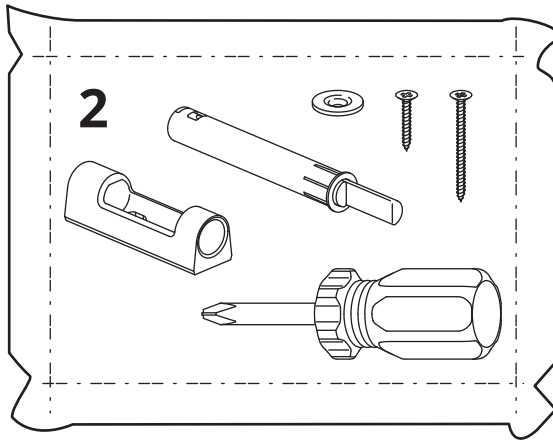
26



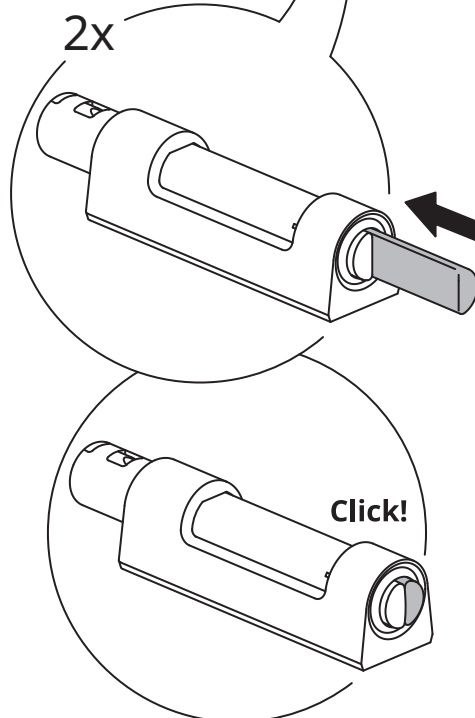
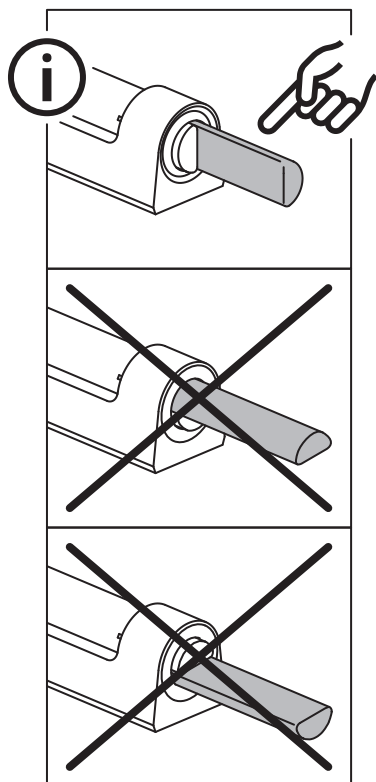
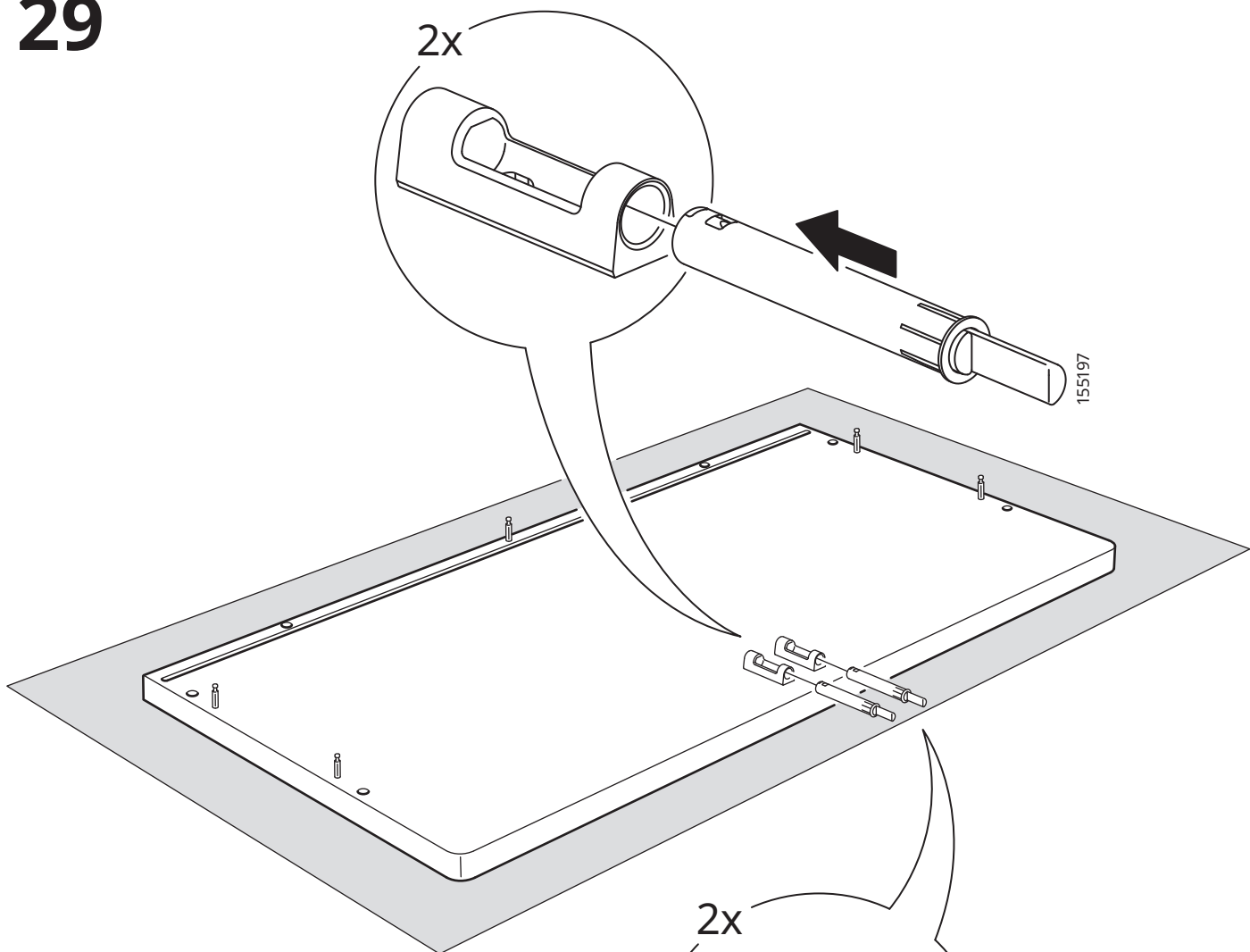
27



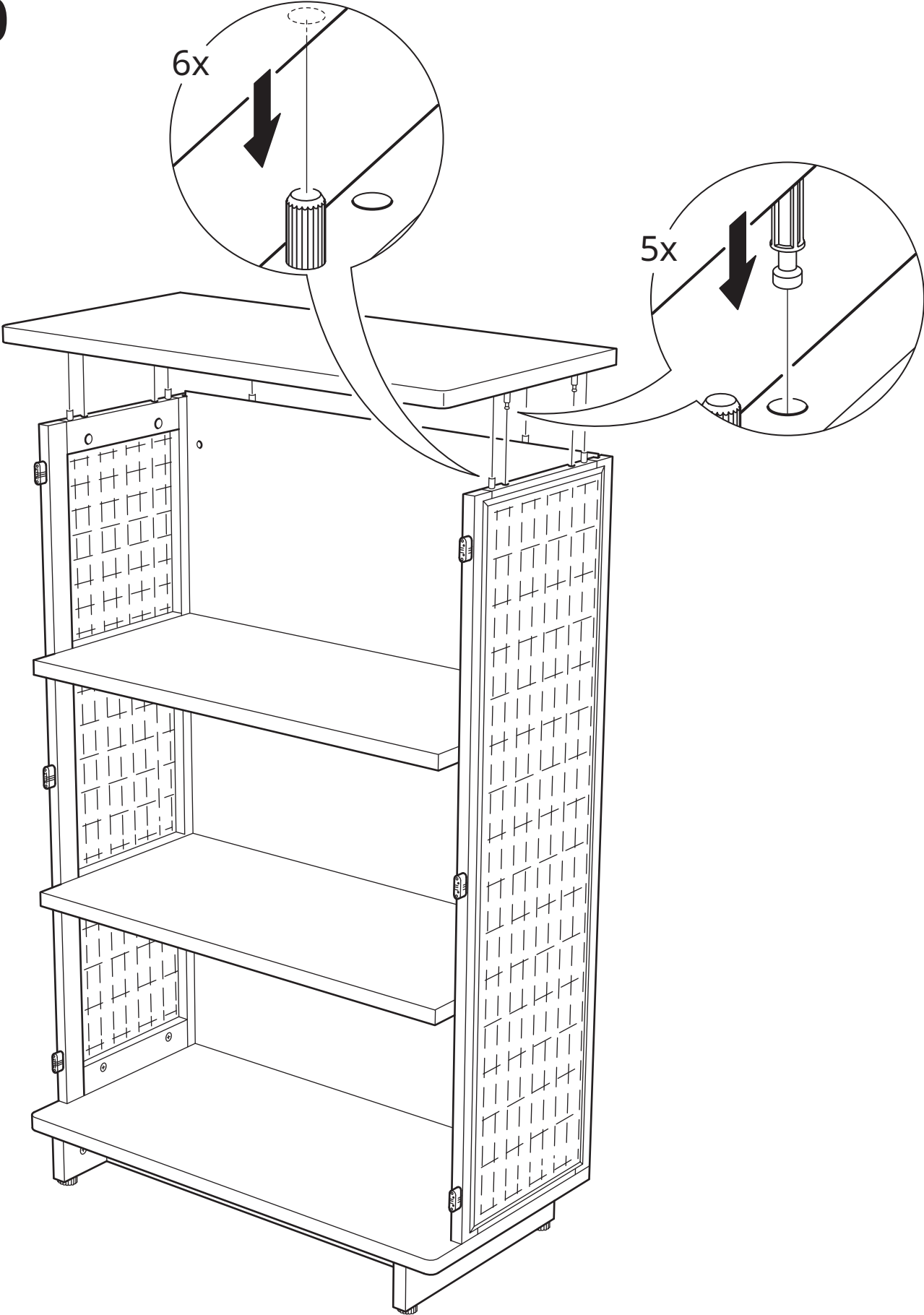
28



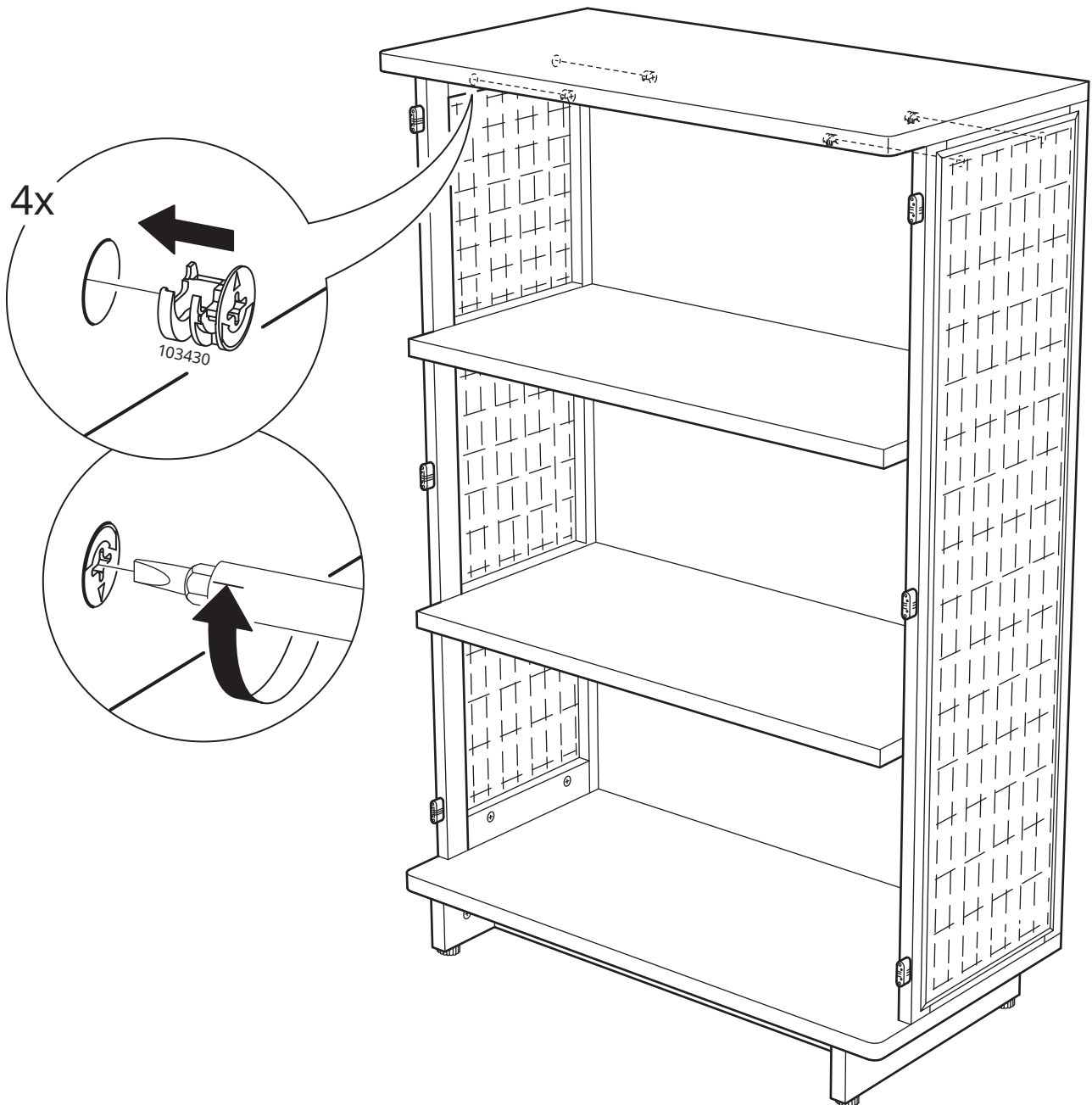
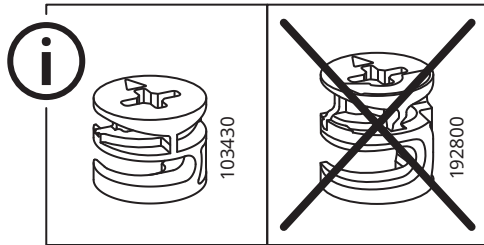
29



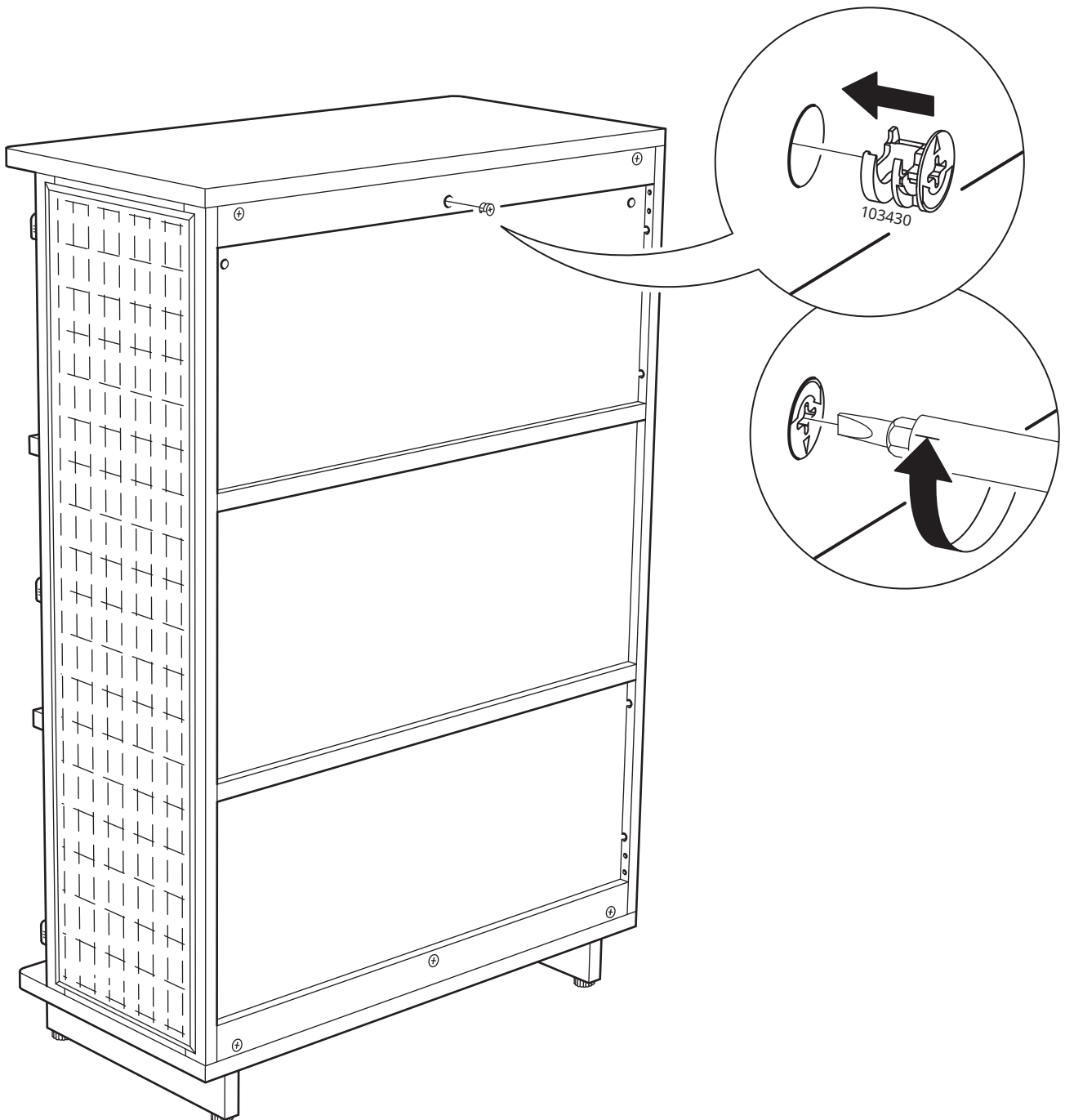
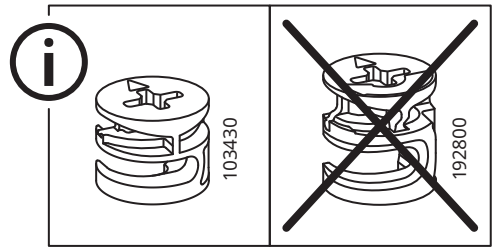
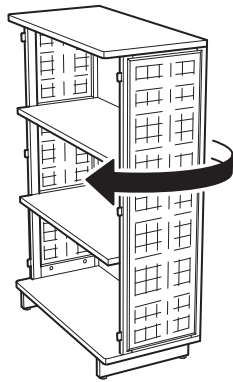
30

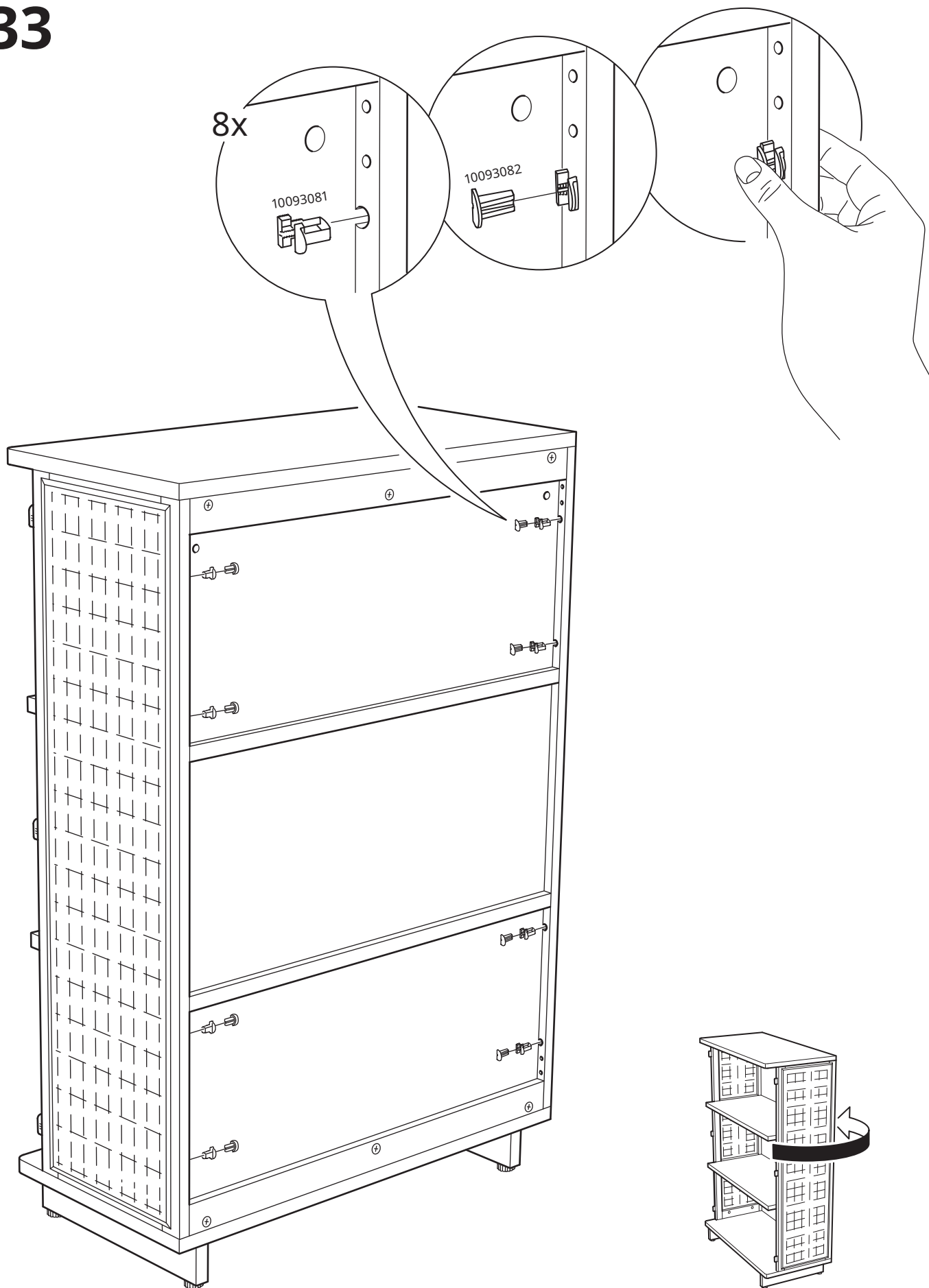


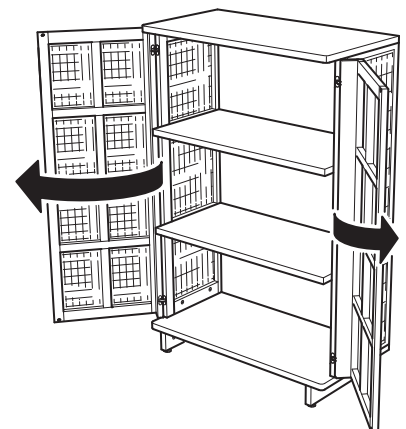
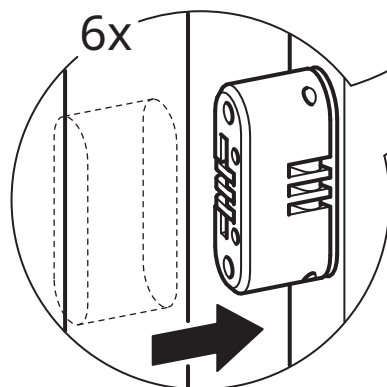
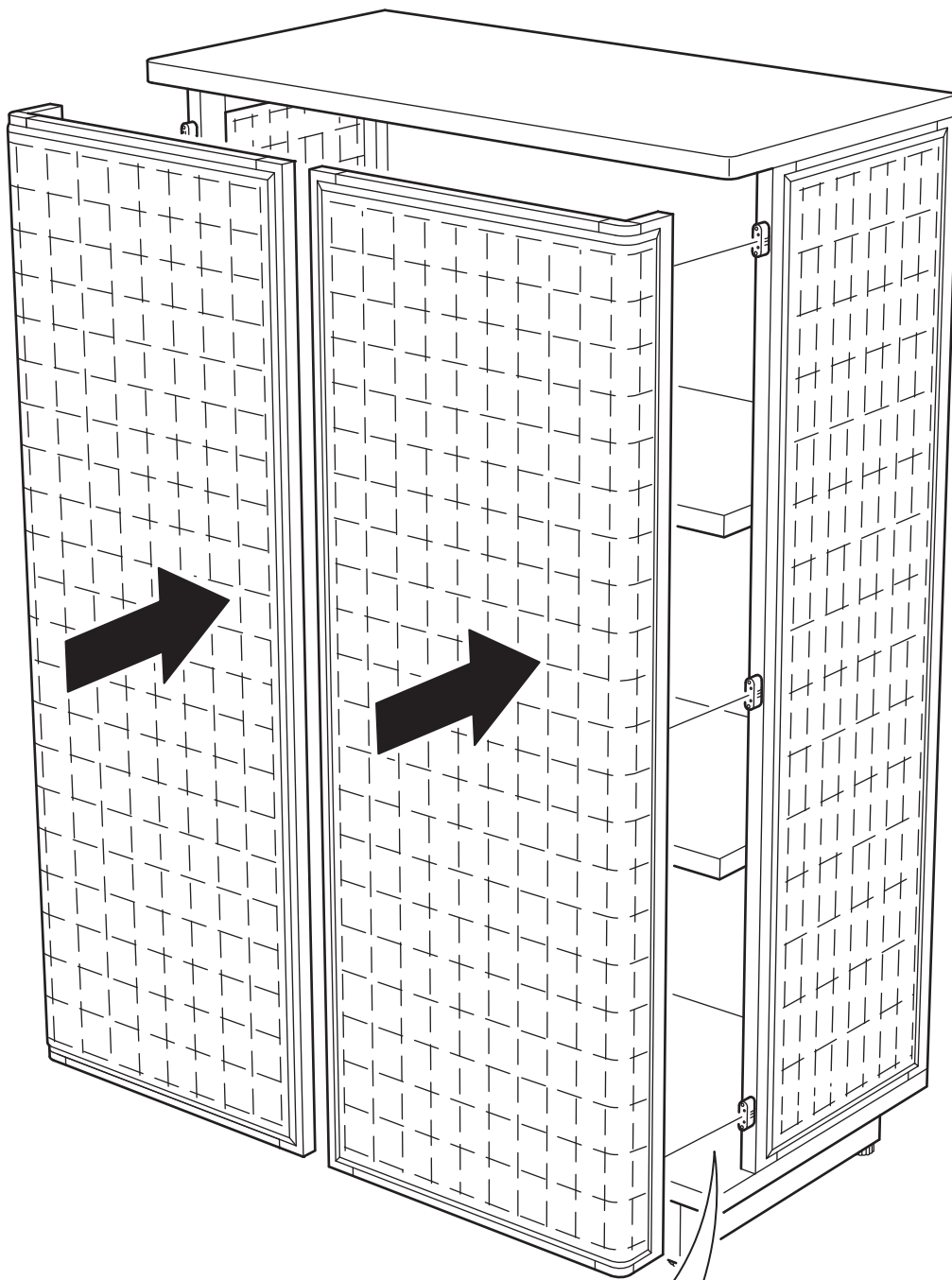
31



32

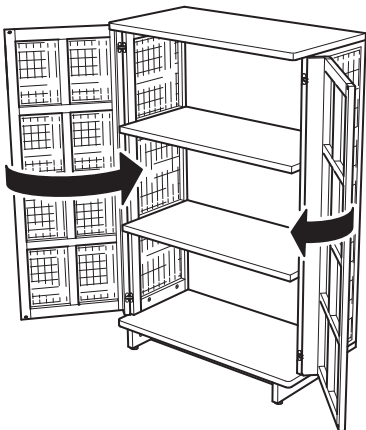
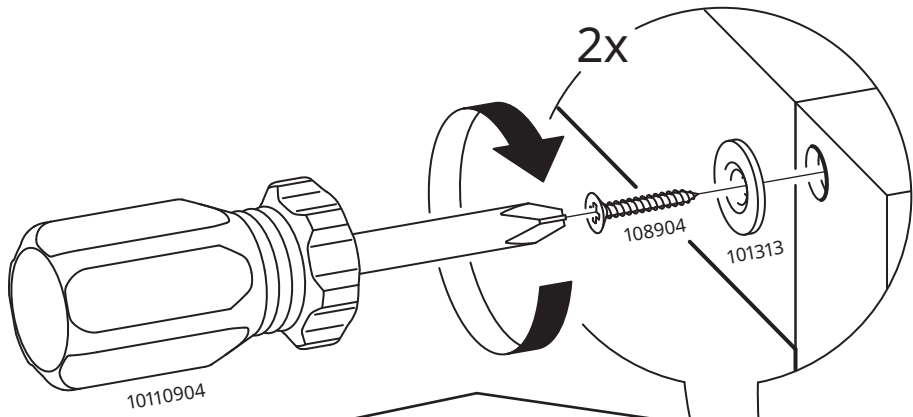


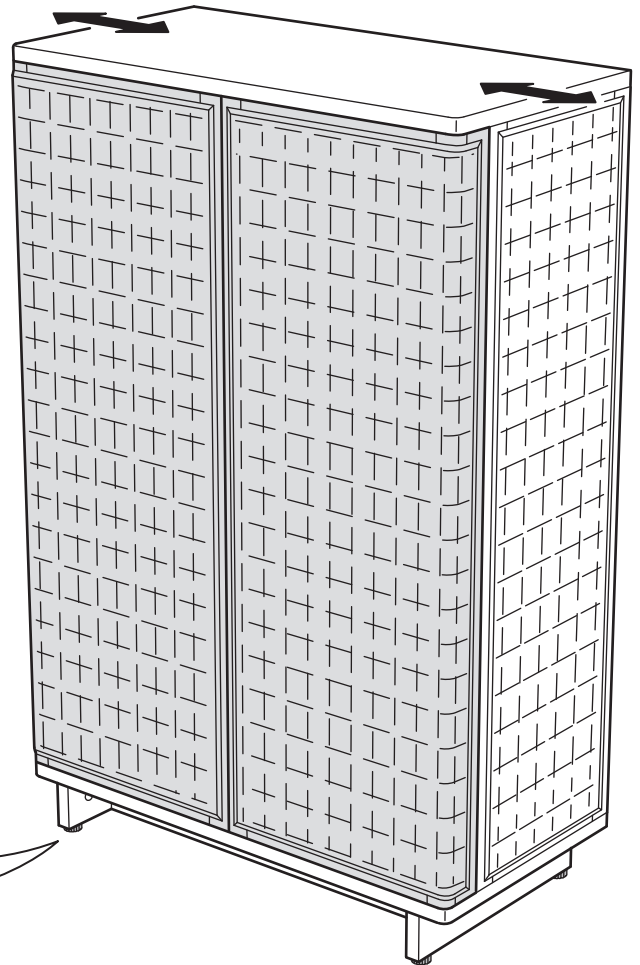
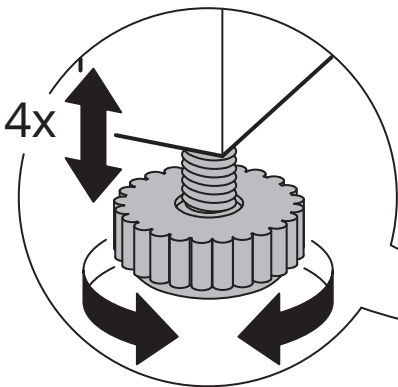
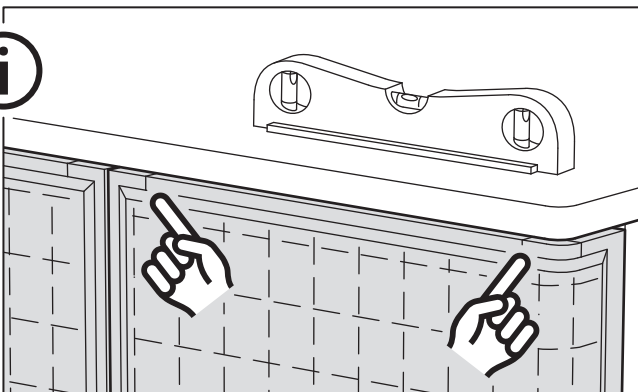
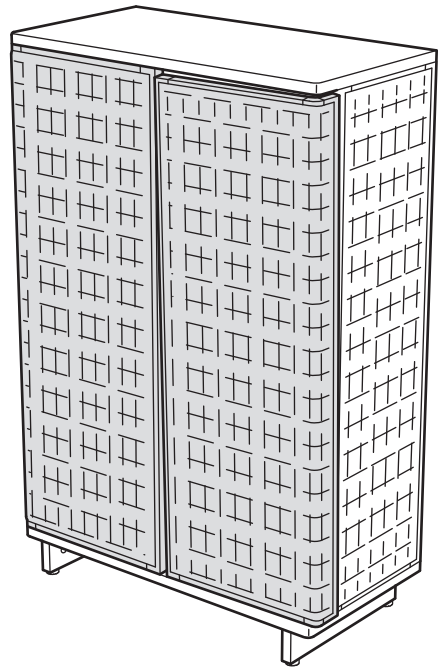
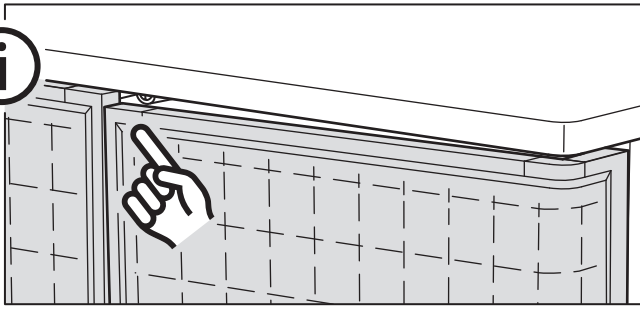




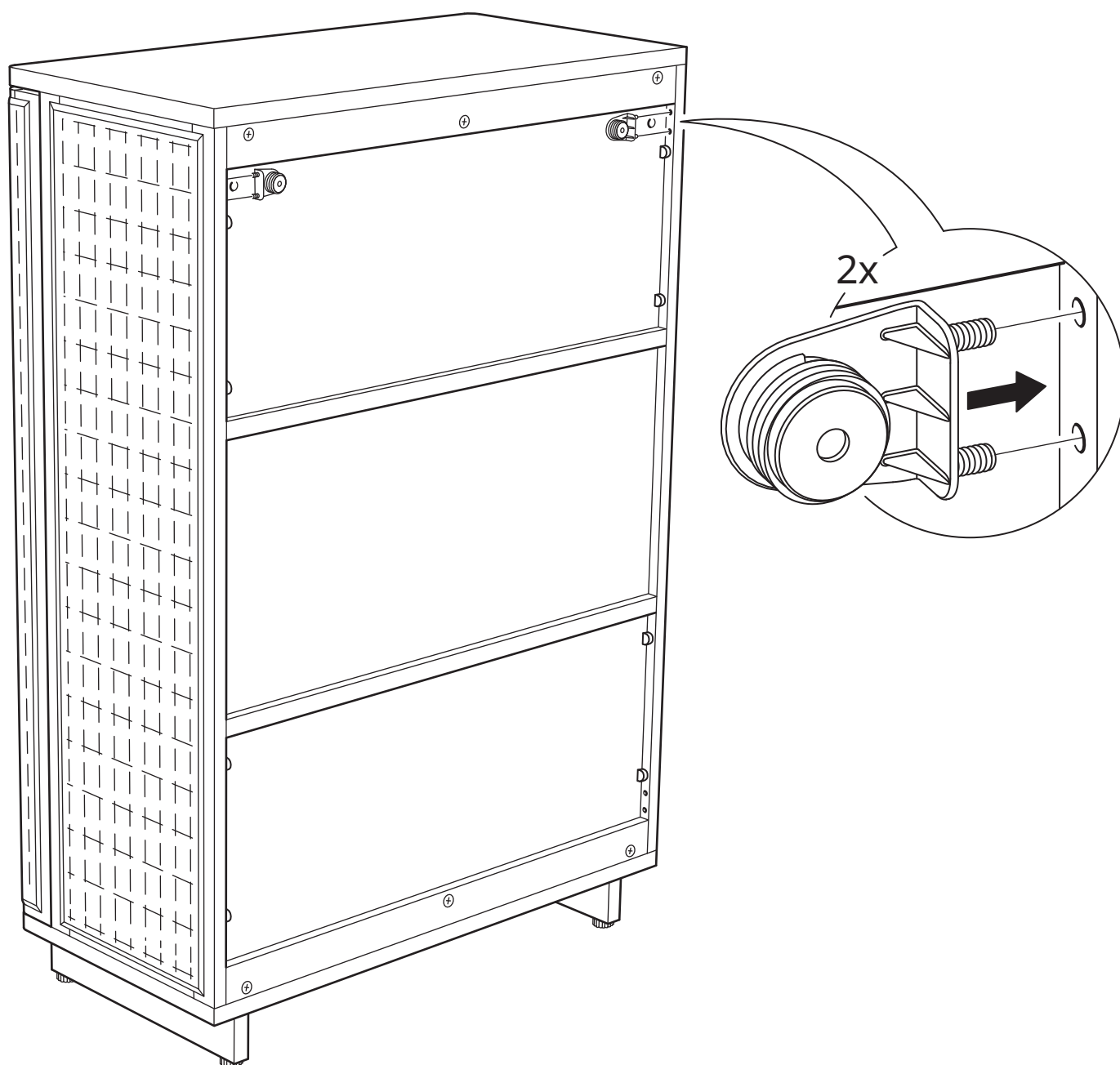
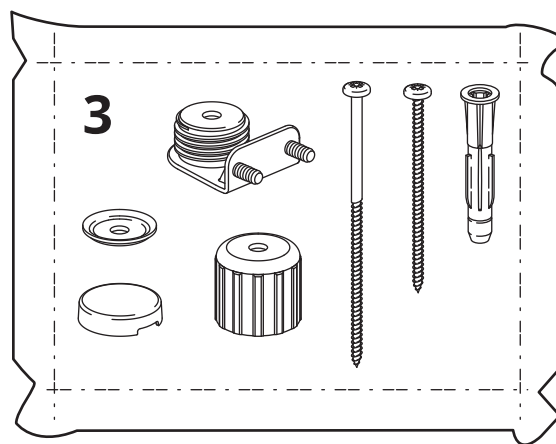
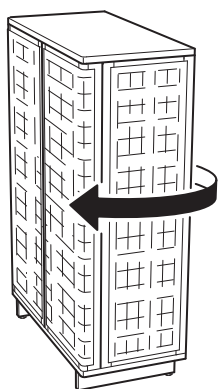


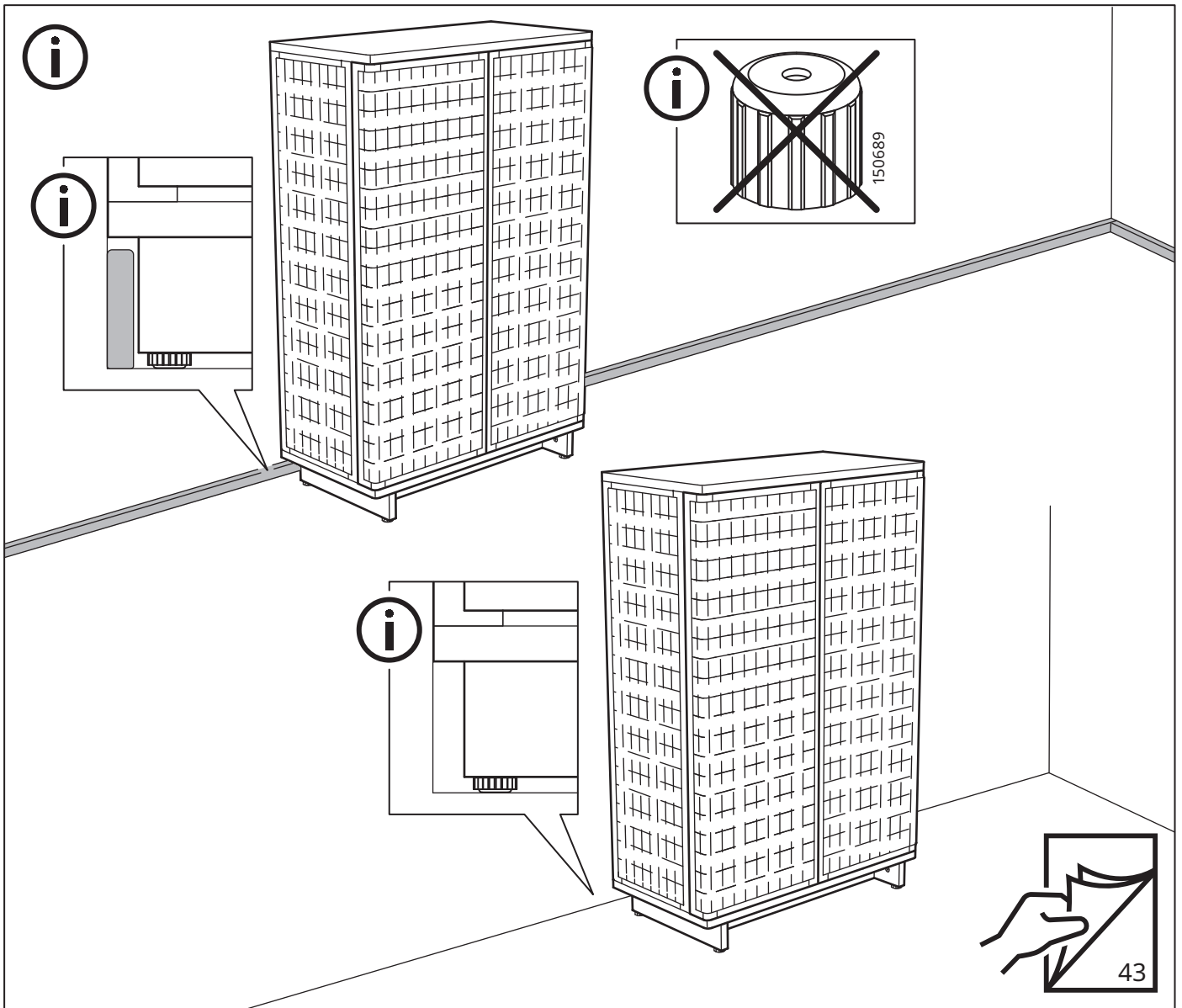
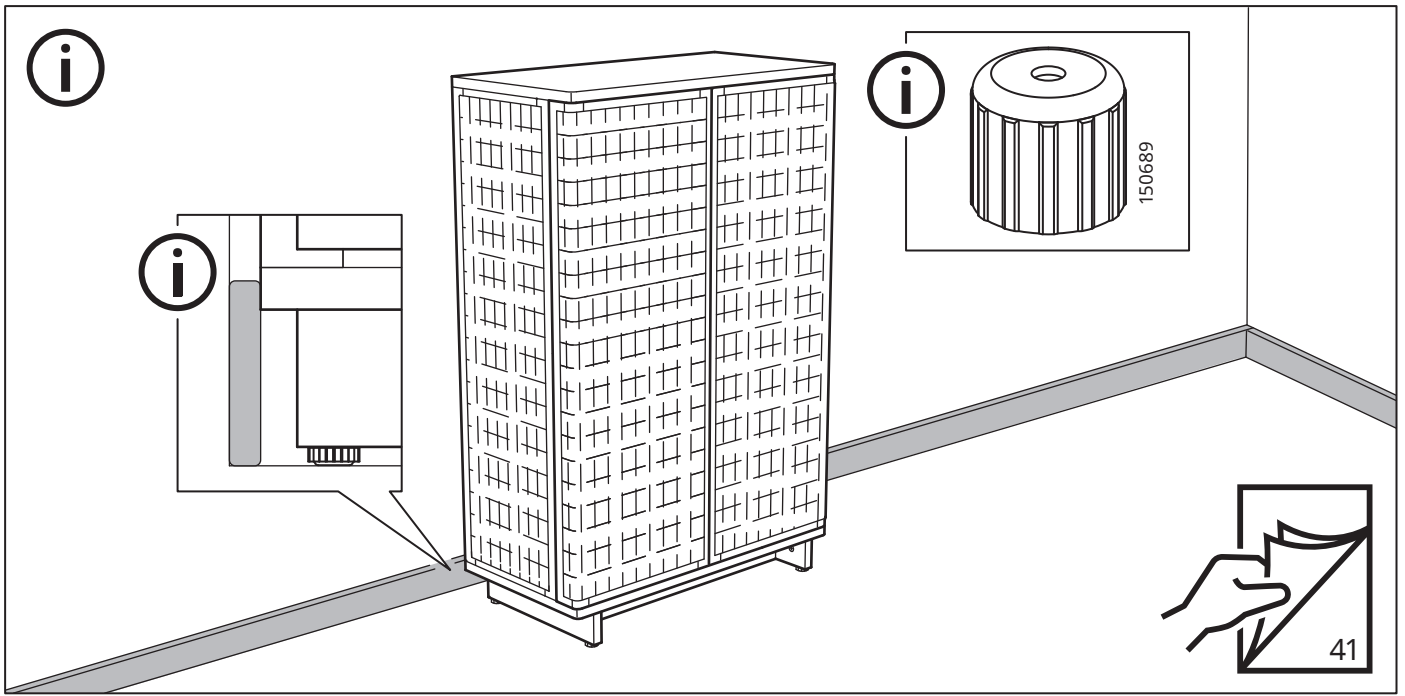
36

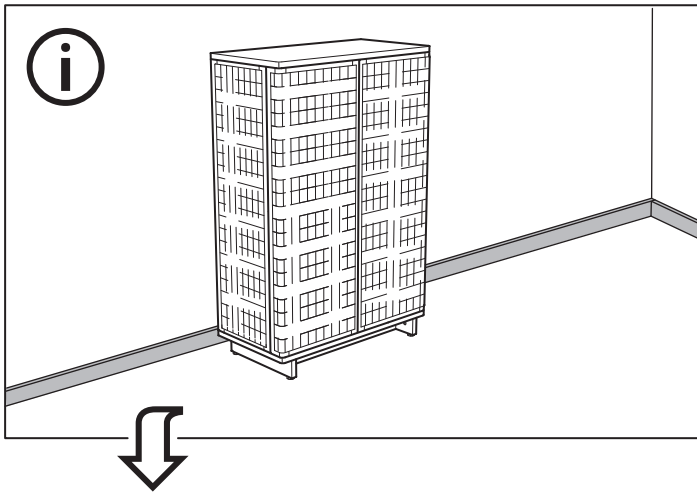




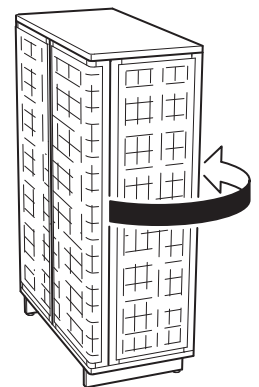
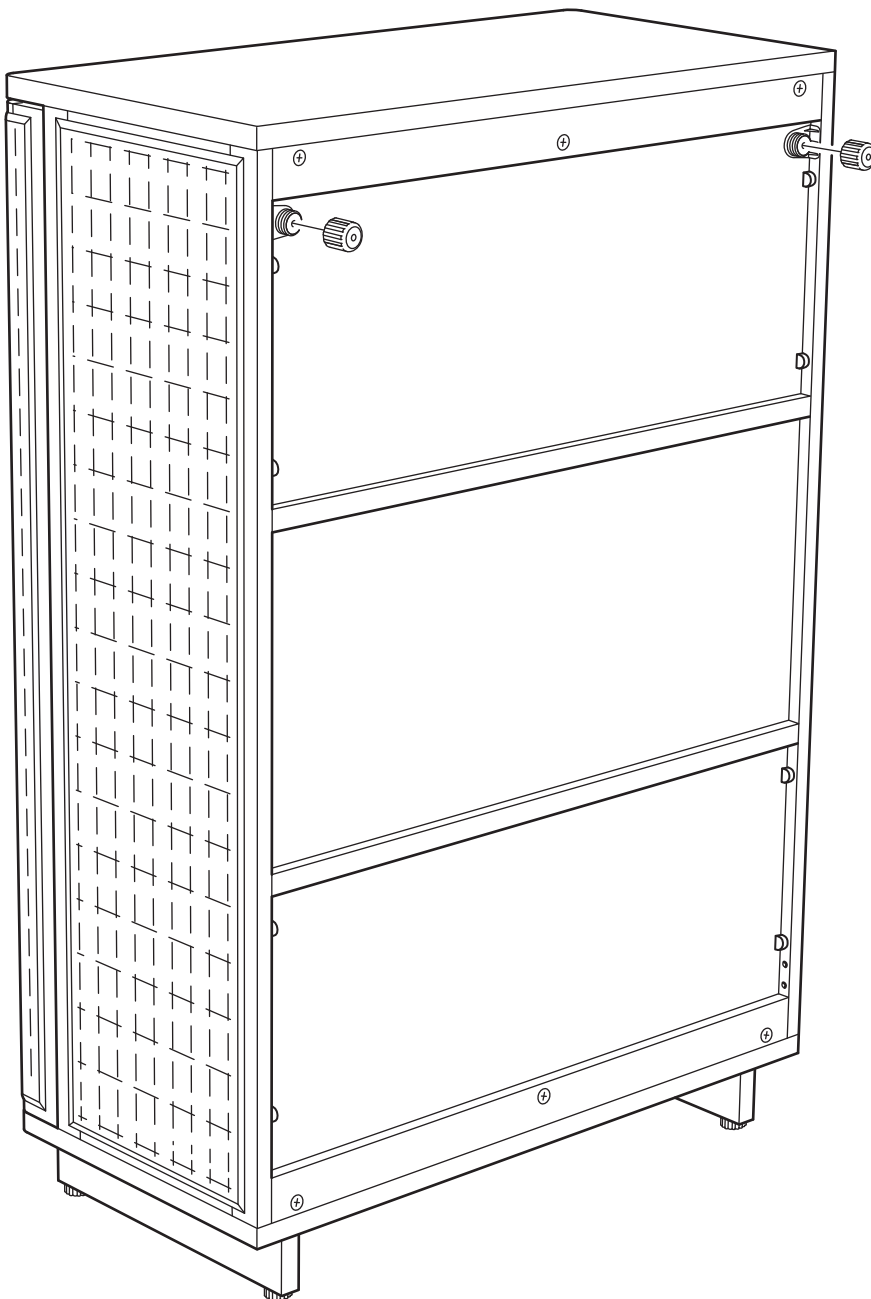
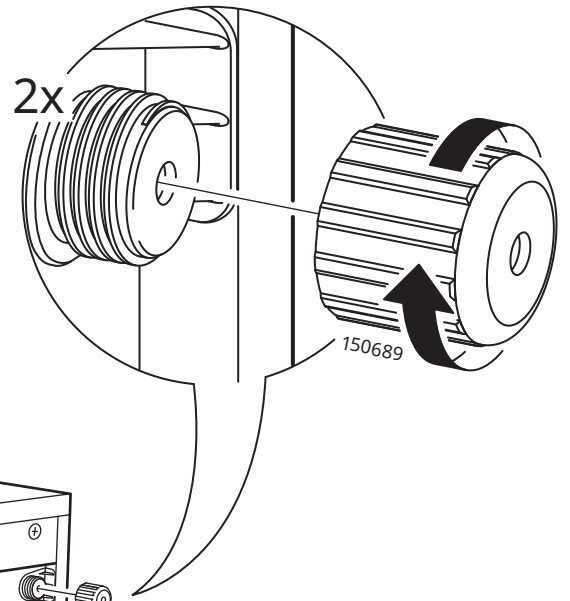
37

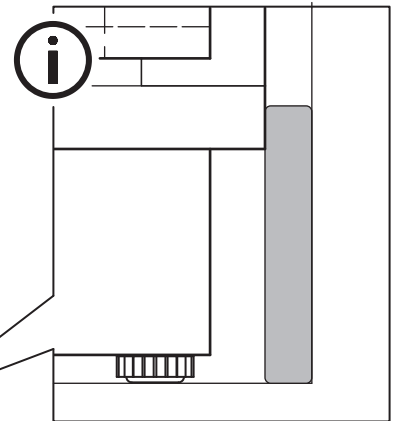
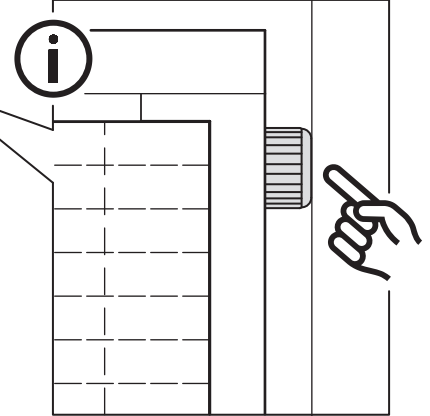
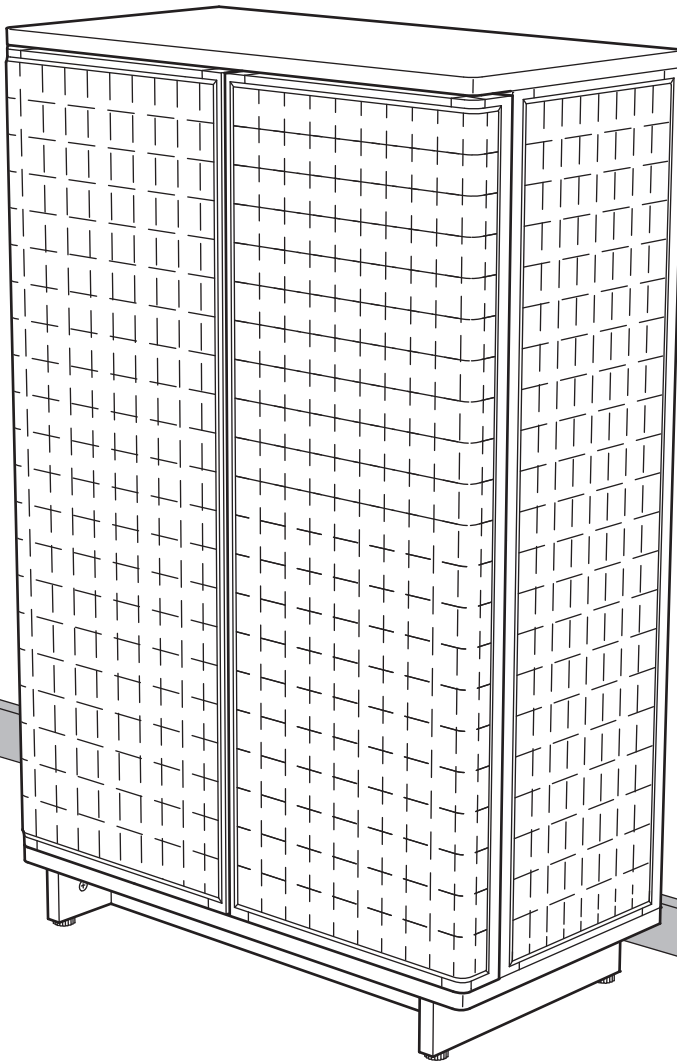
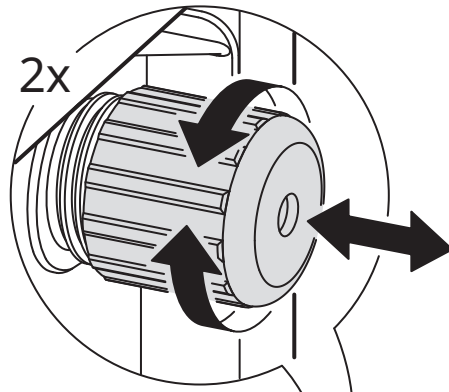


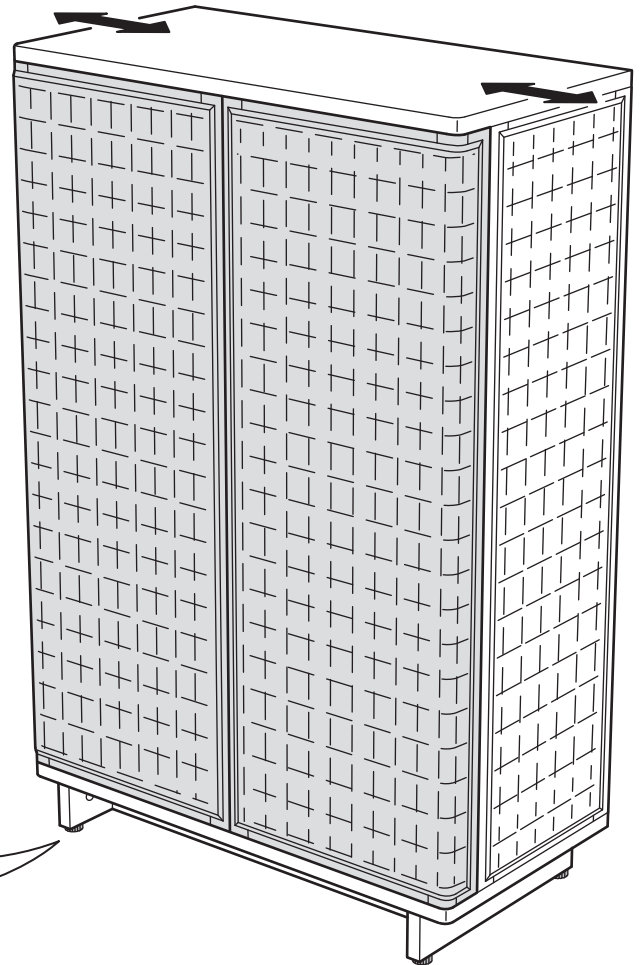
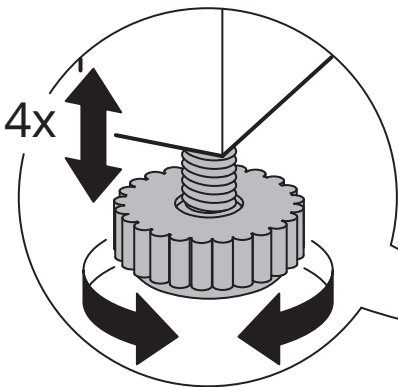
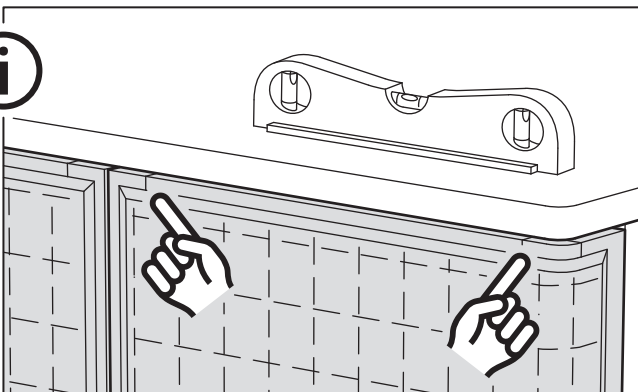
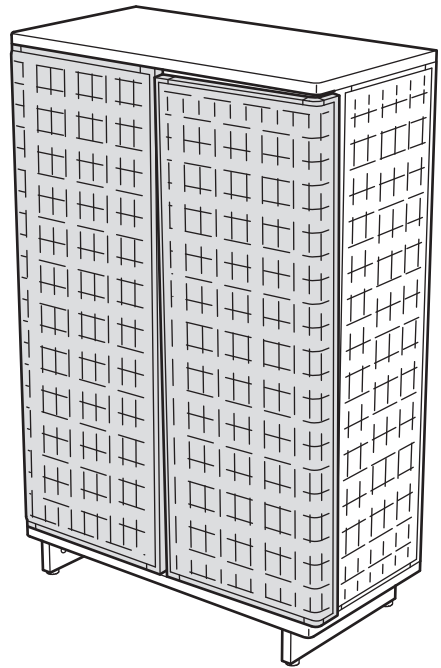
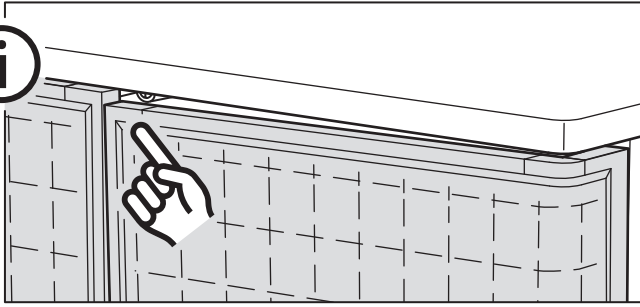




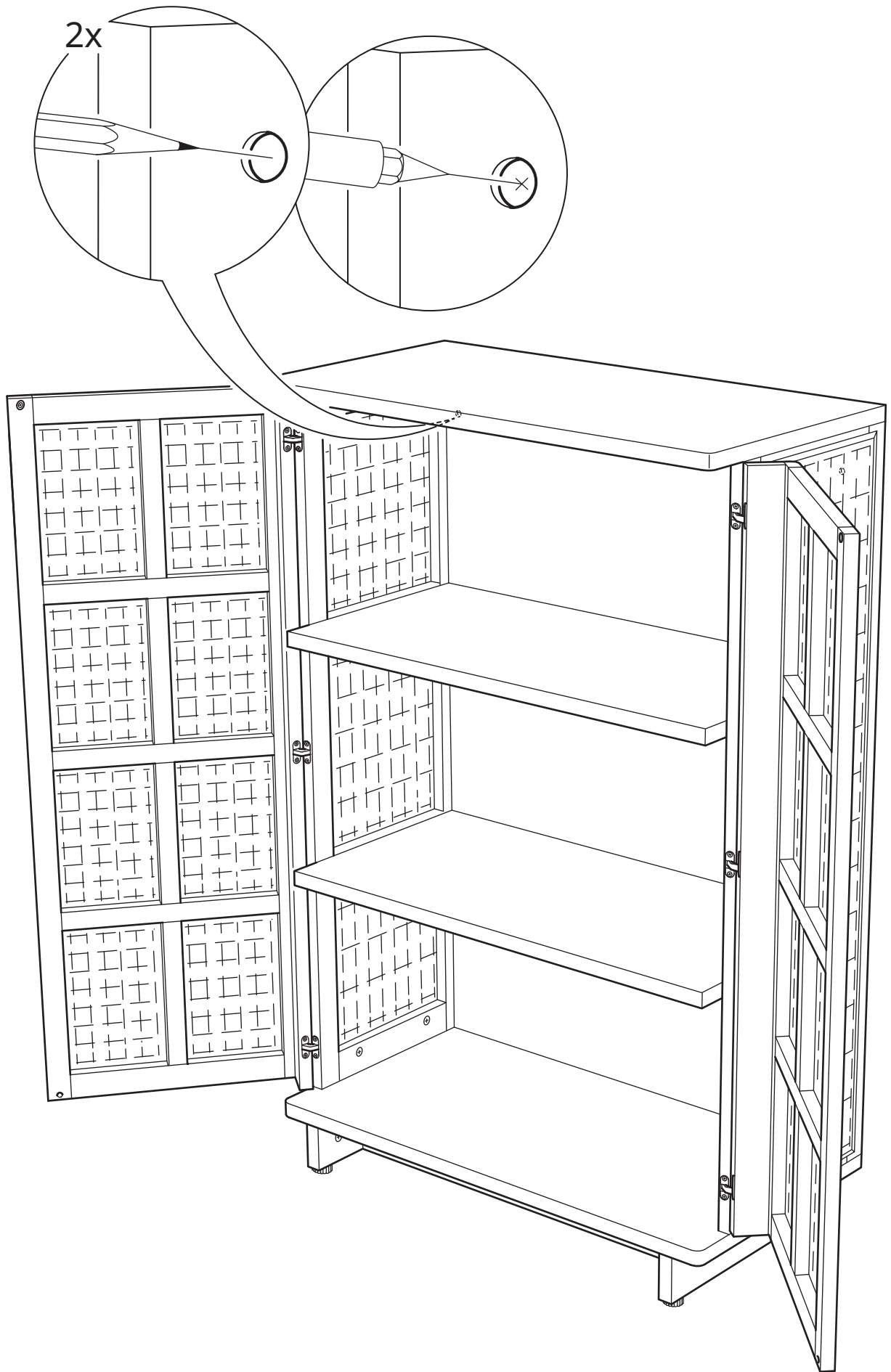
38

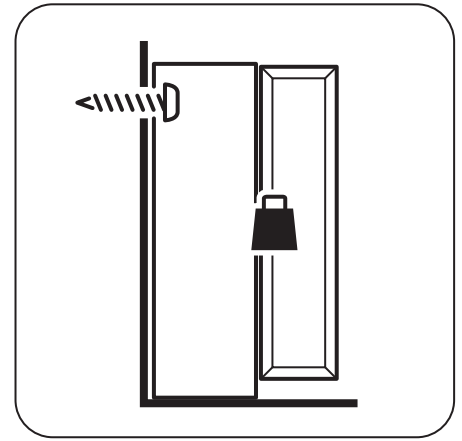






39





English

The screw(s) and plug(s) supplied can be used with most solid (A) and hollow (B) walls. For solid wood (C) use the screw(s) without plug(s). If you are uncertain, seek professional advice.

Deutsch

Das beigelegte Befestigungsmaterial kann für die meisten Massiv- (A) und Hohlwände (B) benutzt werden. Für Massivholzuntergrund (C) Schraube/n ohne Dübel verwenden. Bei Unsicherheit immer fachlichen Rat einholen.

Français

Les vis et les chevilles fournies peuvent être utilisées avec la plupart des murs pleins (A) ou des murs creux (B). Pour le bois massif (C), utiliser les vis sans les chevilles. En cas de doute, adressez-vous à un professionnel qualifié.

Nederlands

De meegeleverde schroef/schroeven en plug/pluggen zijn geschikt voor de meeste massieve (A) en holle (B) wanden. Voor massief hout (C) gebruik schroeven zonder plug. Neem bij twijfel contact op met de vakhandel.

Dansk

Den/de leverede skrue(r) og rawlplug(s) kan bruges til de fleste massive (A) og hule (B) vægge. Til massivt træ (C) bruges skruen/skrue(r) uden rawlplug(s). Kontakt en fagmand, hvis du er i tvivl.

Íslenska

Meðfylgjandi skráfurur og tappar henta flestum veggjum hvort sem þeir eru gegnheilir (A) eða holir (B). Notaðu skráfurur án tappa í gegnheilum (C) við. Leitaðu til fagaðila ef þú ert ekki viss um hvað festingar skal nota.

Norsk

Skrue(r) og plugg(er) som følger med, kan brukes til de fleste massive (A) og hule (B) vegger. For massivt tre (C) brukes skruer uten plugg(er). Rådfør deg med fagfolk dersom du er usikker.

Suomi

Mukana tulevat ruuvit ja tulpat sopivat käytettäväksi useimmissa kiinteissä (A) ja onttorakenteisissa (B) seinissä. Käytä puurakenteisessa (C) seinässä ruuvia ilman tulppaa. Jos et ole varma oikeasta kiinnitystavasta, pyydä apua rautakaupasta.

Svenska

Medföljande skruv(ar) och plugg(ar) kan användas för de flesta solida (A) och ihåliga (B) väggar. För massivt trä (C) använd skruv utan plugg. Om du är osäker, sök professionell rådgivning.

Česky

Dodávané šroubky a hmoždinky můžete používat na většinu plných (A) a dutých (B) stěn. Na masivní dřevu (C) použijte šroubky bez hmoždinek. Pokud si nejste jistí, zeptejte se odborníka.

Español

Los tornillos y tacos incluidos se pueden utilizar en la mayor parte de las paredes sólidas (A) o huecas (B). Para la madera maciza (C), usa los tornillos sin tacos. Si tienes dudas, acude a un experto.

Italiano

Le viti e i tasselli forniti sono utilizzabili con la maggior parte delle pareti piene (A) e cave (B). Per il legno massiccio (C), usa le viti senza i tasselli. Se hai dubbi, rivolgiti a un esperto.

Magyar

A mellékelt csavarok és tiplak a legtöbb tömör (A) és üreges (B) faltípus esetében használhatók. Tömör fa (C) esetében ne használj tiplit. Ha kérdés merülne fel benned, vedd fel a kapcsolatot egy szakemberrel.

Polski

Dołączone śruby i kołki można zastosować w większości pełnych (A) i pustych (B) ścian. W przypadku litego drewna (C) należy użyć śrub bez kołków. W razie wątpliwości zwróć się o pomoc do profesjonalisty.

Eesti

Kaasas olevad kruvid ja tüüblid sobivad kasutamiseks enamike tahkete (A) ja õõnsate (B) seinetega. Täispuidu (C) puhul kasuta kruvisid ilma tüübliteta. Kui sa ei ole kindel, palu abi professionaalilt.

Latviešu

Komplektā iekļautās skrūves un dibelju var izmantot vairumam sienu, kas veidotas no blīviem (A) vai dobiem (B) blokiem. Kokam (C) izmanto skrūves bez dibeljiem. Nepieciešamības gadījumā vērsties pēc padoma pie speciālista.

Lietuvių

Rinkinyje esantys varžtai ir kaiščiai tinka daugeliui vientisų (A) ir tuščiavidurių (B) sienų. Tvirtinimui prie medinės sienos (C) kaiščiai nereikalingi, tik varžtai. Jei turite klausimų dėl tvirtinimo, kreipkitės patarimo į specialistą.

Portugues

Os parafusos e os pinos fornecidos podem ser usados na maior parte das paredes maciças (A) e ocas (B). Para madeira maciça (C), use parafusos sem pinos. Se não tiver a certeza, peça ajuda a um técnico especializado.

Română

Șuruburile și diblurile incluse pot fi folosite cu majoritatea pereților plini (A) și cu perforații (B). Pentru lemn masiv (C) folosește șuruburi fără dibluri. În caz de dubiu, consultă un specialist calificat.

Slovensky

Dodávané skrutky a hmoždinky možno používať na väčšine plných (A) a dutých (B) stien. Na masívne drevo (C) použite skrutky bez hmoždinky. Ak si nie ste istí, opýtajte sa odborníka.

Български

Приложения(ите) винт(ове) и дюбел(и) могат да се използват с повечето твърди (A) и кухи (B) стени. За масивна дървесина (B) използвайте винта(ове) без дюбела(и). Ако не сте сигурни, поискайте съвет от професионалист.

Hrvatski

Vijak (vijci) i tipla (tiple) mogu se upotrebljavati za većinu punih (A) i šupljih (B) zidova. Za puno drvo (C) upotrebljavati vijak (vijke) bez tiple (tipli). U slučaju nedoumice, zatražiti stručni savjet.

Ελληνικά

Η βίδα(ες) και τα ούπα μπορούν να χρησιμοποιηθούν στα περισσότερα είδη τοίχου. Για τοίχο από μασif ξύλο χρησιμοποιείστε τη βίδα(ες) χωρίς ούπα. Αν δεν είστε σίγουροι, αναζητήστε βοήθεια από επαγγελματία.

Українська

Шуруп(и) та дюбель(и), що додаються, підходять для більшості міцних (A) та порожнистих (B) стін. Для міцних (C) стін використовуйте шуруп(и) без дюбеля(ів). Якщо ви не впевнені, зверніться до спеціаліста.

Srpski

Zavrtnaj (zavrtnji) i tipl (tiplovi) mogu se upotrebljavati za većinu punih (A) i šupljih (B) zidova. Za puno drvo (C) upotrebljavaj zavrtnaj (zavrtnje) bez tipla (tiplova). U slučaju nedoumice, zatraži stručni savet.

Slovenščina

Priloženi vijak(i) in zidni vložek oz. vložki so primerni za večino polnih (A) in votlih (B) zidov. Pri pritrdjevanju v masivni les (C) uporabite samo vijak(e). V primeru negotovosti, se po nasvet obrni na strokovnjaka.

Türkçe

Ekteki sabitleme malzemesi çoğu sert (A) ve içi boş duvar (B) için kullanılabilir. Masif ahşap yüzeylerde (C) dübelsiz vida / vida kullanın. Belirsizlik durumunda daima profesyonel tavsiye alın.

中文

产品随附的螺丝和螺栓适用于大部分实心 (A) 和空心 (B) 墙壁。实木墙壁 (C) 只需要使用螺丝, 不必搭配壁虎。如不确定适合的螺丝类型, 请咨询专业人士。

繁中

產品附的螺絲和壁虎適用於大部分的實心(A)和空心(B)牆壁。實木牆壁(C)應使用螺絲, 不需搭配壁虎。如果不確定適合的螺絲類型, 請洽詢服務人員。

한국어

제공된 나사와 플러그는 대부분의 단단한 벽(A)이나 중공 벽(B)에 사용할 수 있습니다. 원목(C)에는 플러그없이 나사만 사용하세요. 반드시 전문가의 조언을 구하고 설치하세요.

日本語

付属のネジとプラグはほとんどの1枚壁 (A) や中空壁 (B) に使用できます。無垢材 (C) にはプラグなしネジをお使いください。取り付けに適したネジに関しては、専門店にご相談ください。

Bahasa Indonesia

Sekrup dan plug yang disediakan dapat digunakan dengan sebagian besar dinding padat (A) dan berlubang (B). Untuk kayu solid (C) gunakan sekrup tanpa plug. Jika Anda tidak yakin, cari saran profesional.

Bahasa Malaysia

Skrus dan palam yang dibekalkan boleh digunakan pada kebanyakan dinding padu (A) dan berongga (B). Untuk kayu padu (C) gunakan skru tanpa palam. Jika anda kurang pasti, dapatkan nasihat profesional.

ไทย

สกรูและพุกที่ให้มาสามารถใช้กับผนังที่แข็ง (A) และกลวง (B) ได้เป็นจำนวนมาก สำหรับผนังไม้แท้ (C) ให้ใช้เฉพาะสกรูโดยไม่ต้องใช้พุก หากไม่แน่ใจเรื่องการเลือกและใช้วัสดุยึดผนัง ควรสอบถามผู้เชี่ยวชาญ

عربي
يمكن استخدام المسامير (المسامير) والحشوة (الحشوات) البلاستيكية المرفقة في معظم الجدران الصلبة (A) والمجوفة (B). أما مع الخشب الصلب (C)، استخدم المسامير بدون حشوات. في حالة عدم المعرفة، يرجى طلب مساعدة فني مختص.

A

Ø 8 mm (5/16")

1

2

70 mm (2 3/4")

3

B

Ø 8 mm (5/16")

1

2

≈ 30 mm (≈ 1 1/4")

3

C

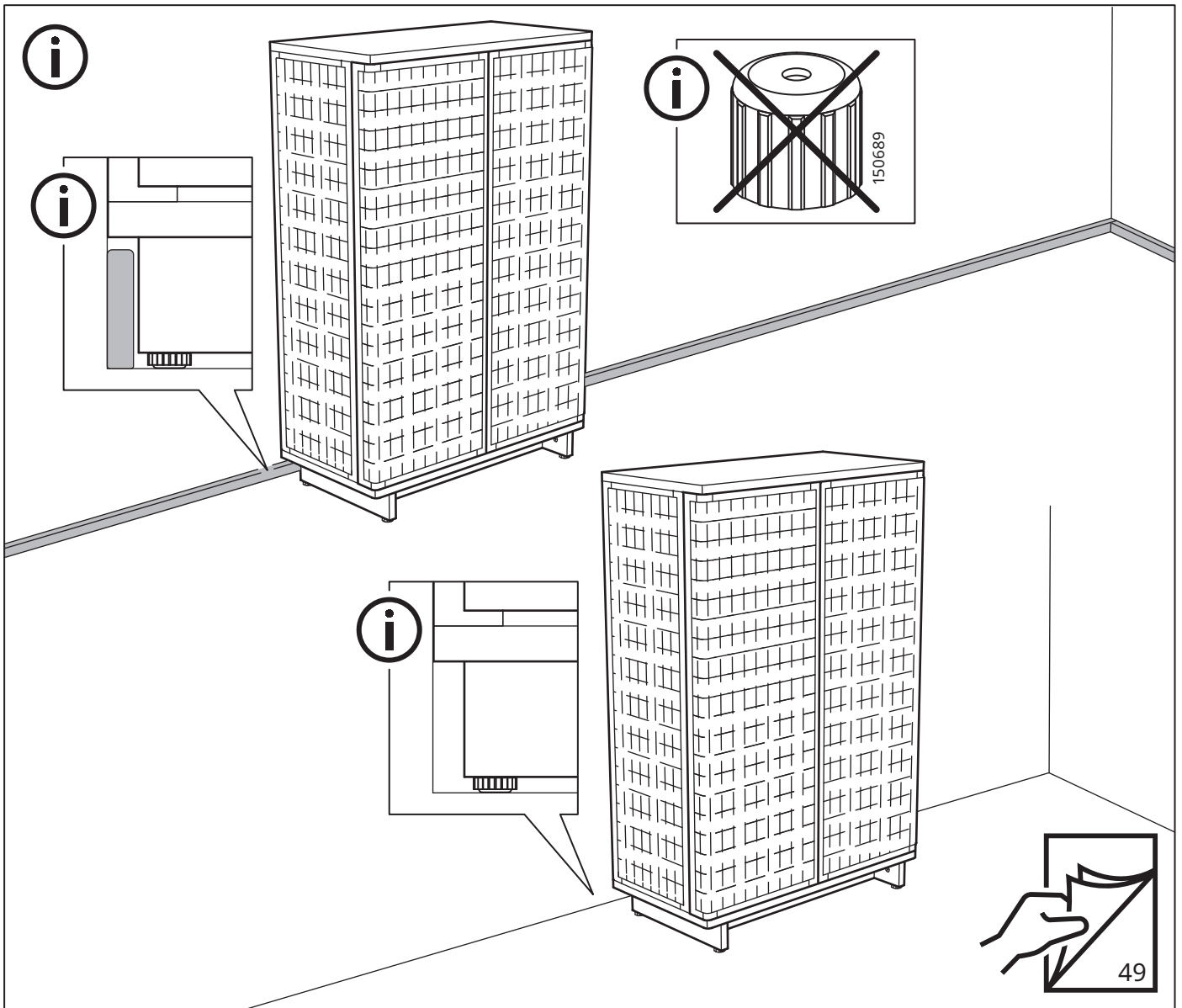
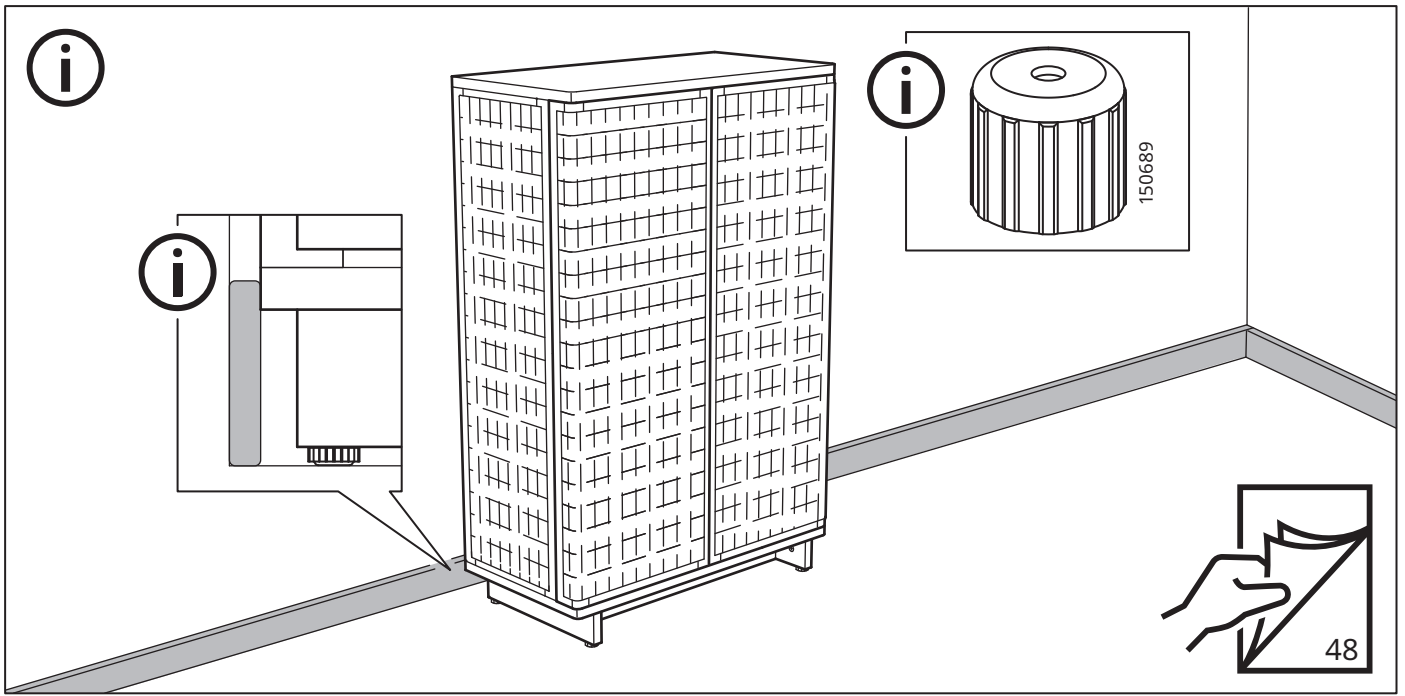
Ø 3 mm (1/8")

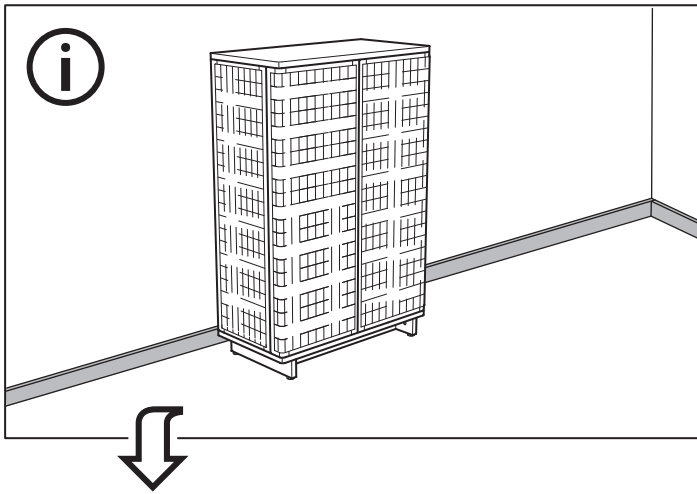
1

2

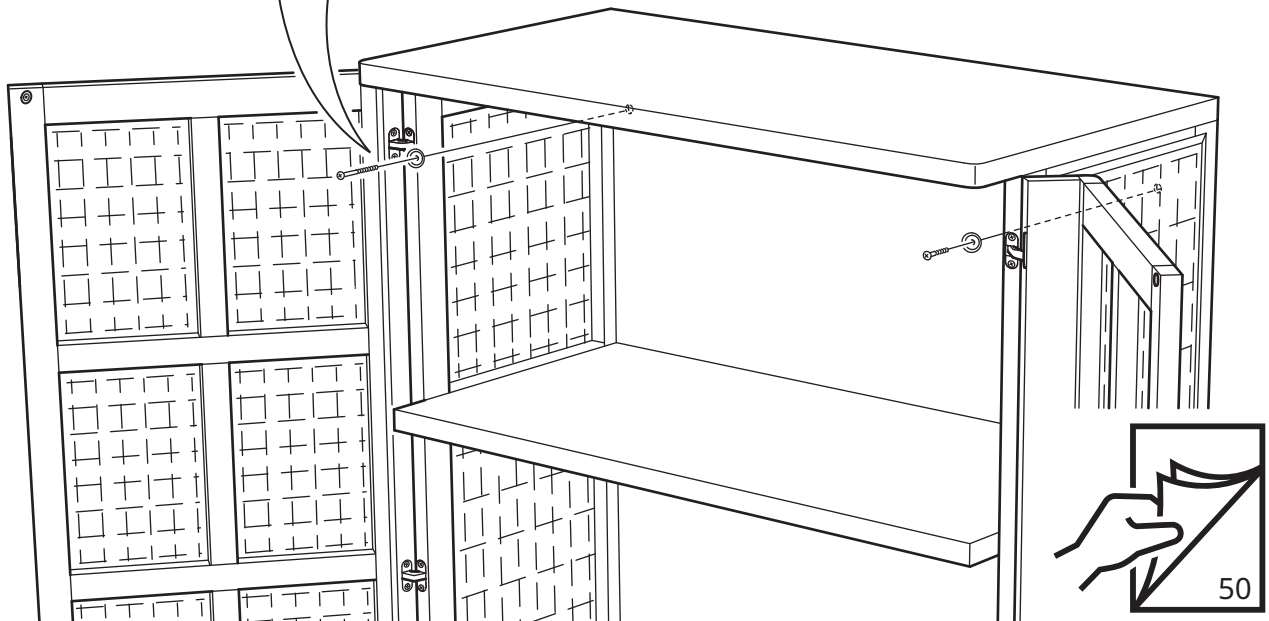
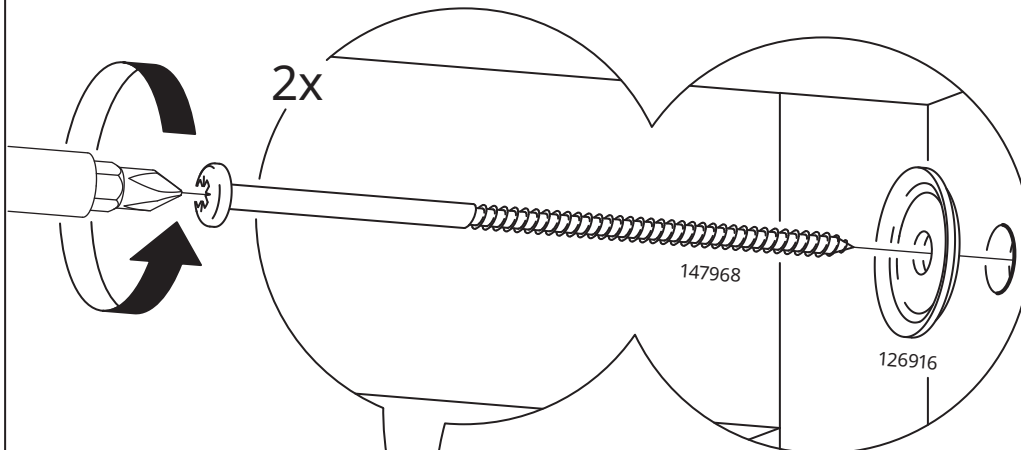
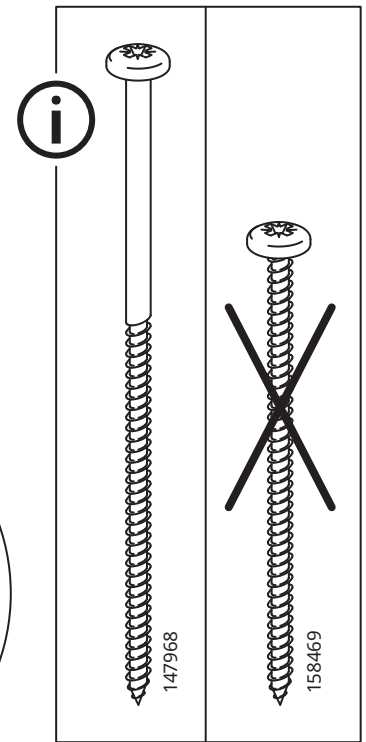
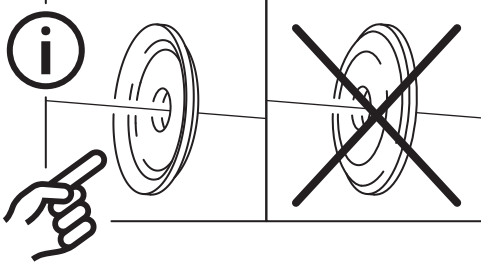
≈ 30 mm (≈ 1 1/4")

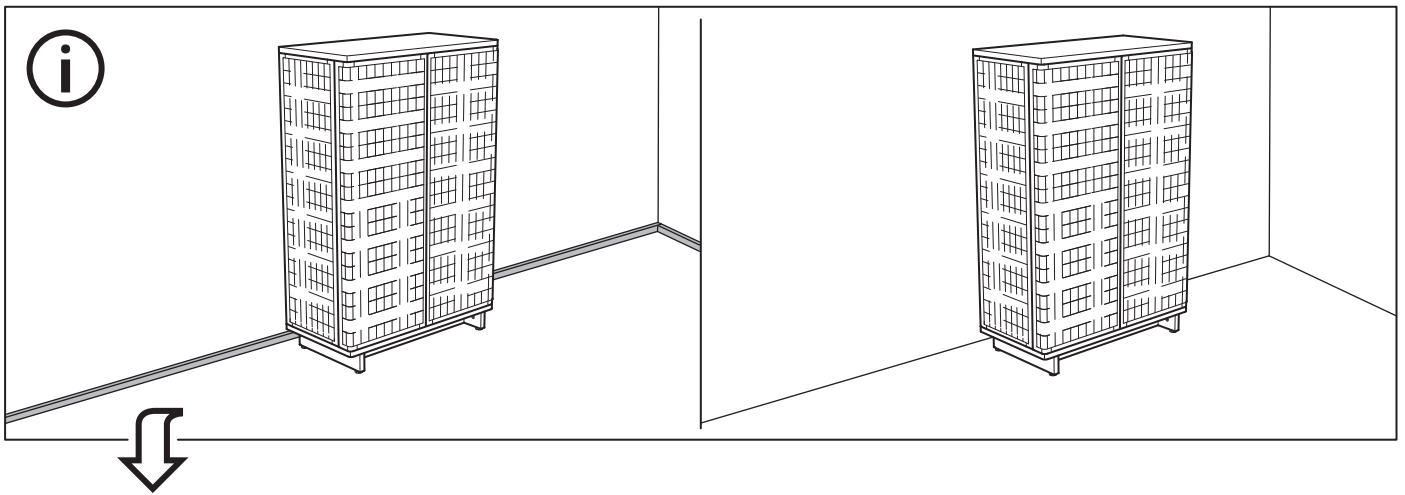
3





40





41

