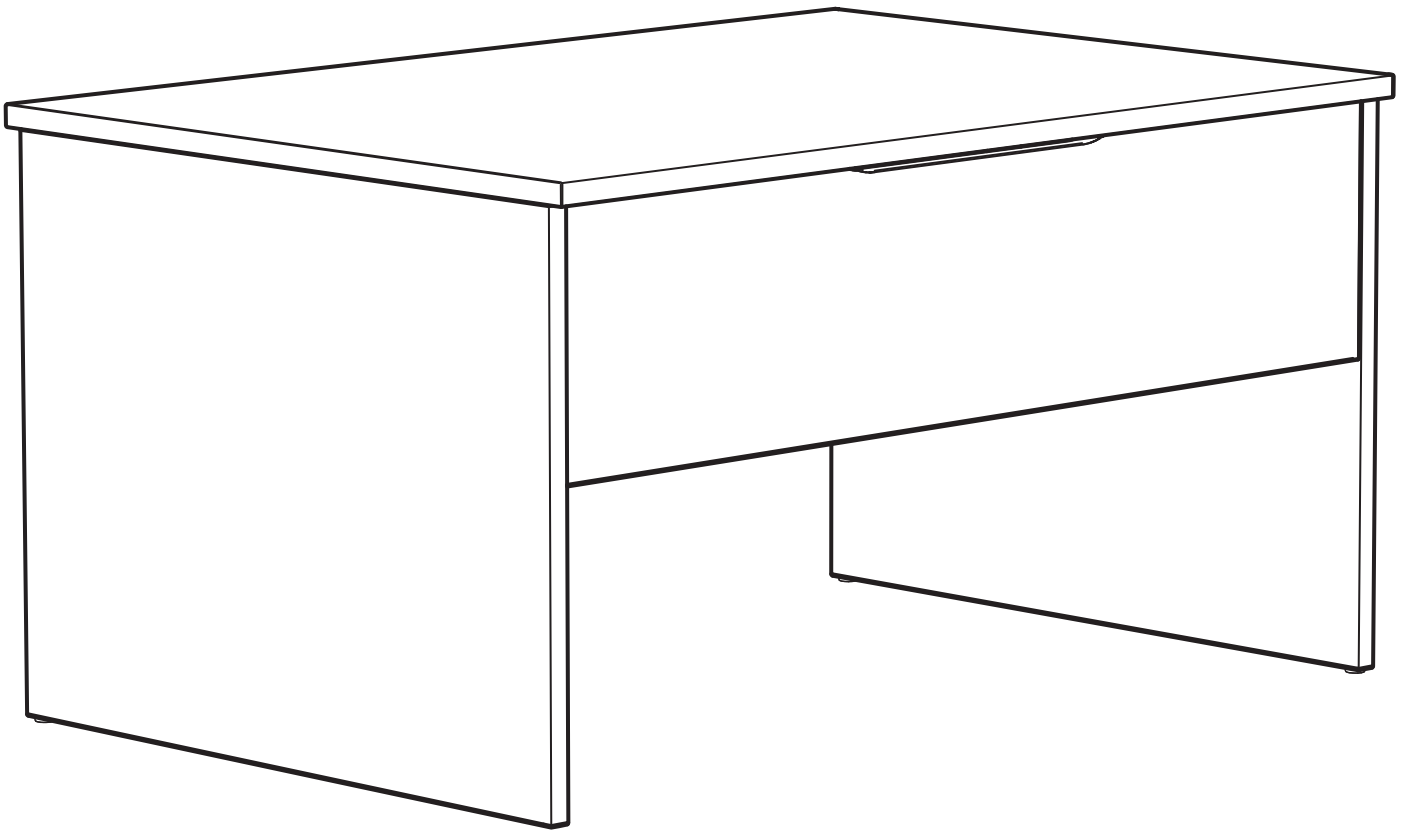
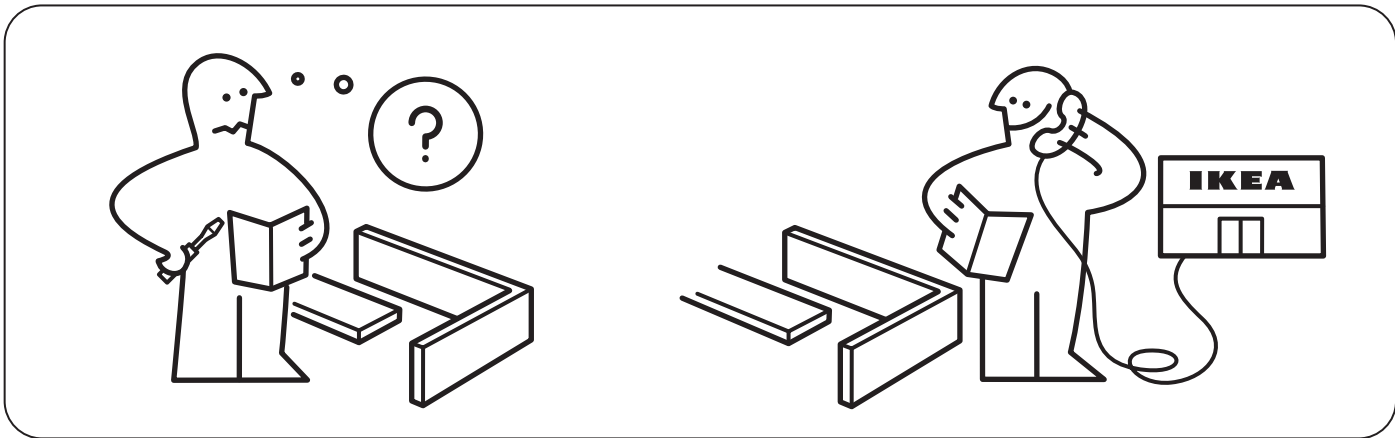
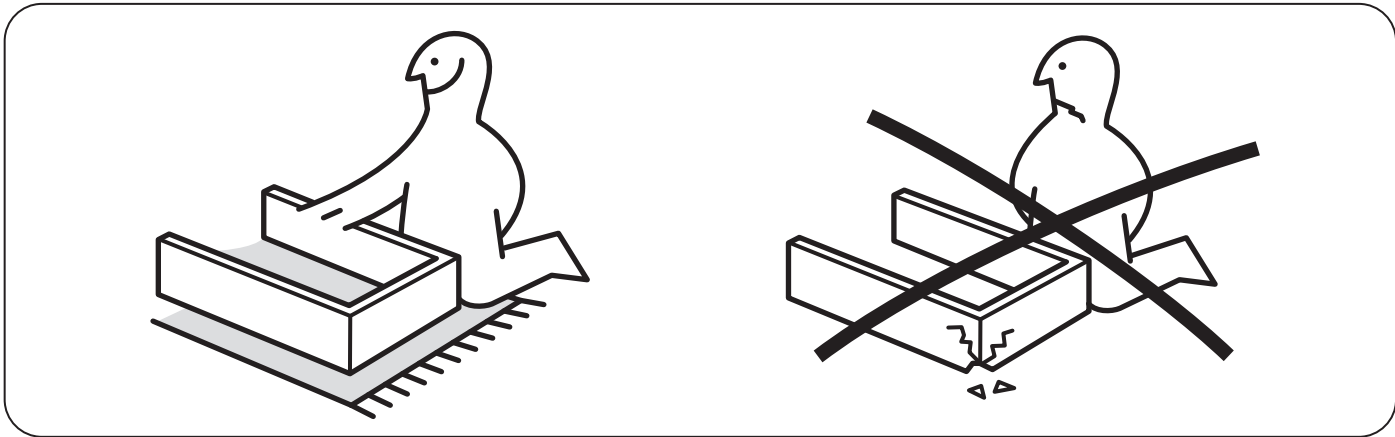
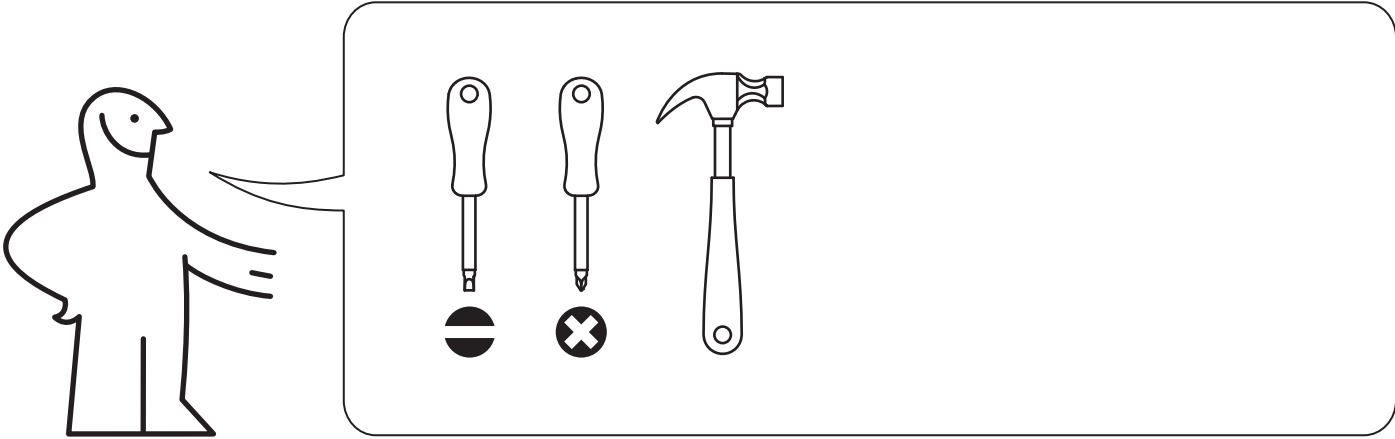
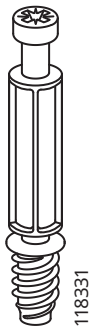


ÖSTAVALL

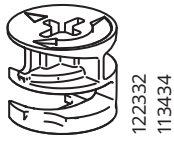


Design and Quality
IKEA of Sweden

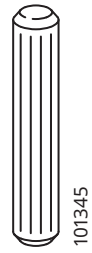




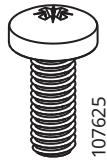
16x



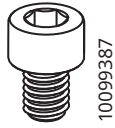
16x



18x



1x



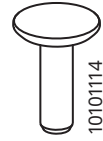
4x



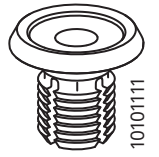
4x



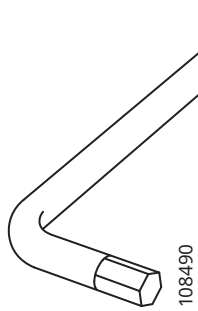
4x



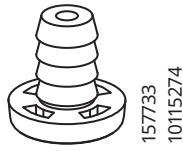
15x



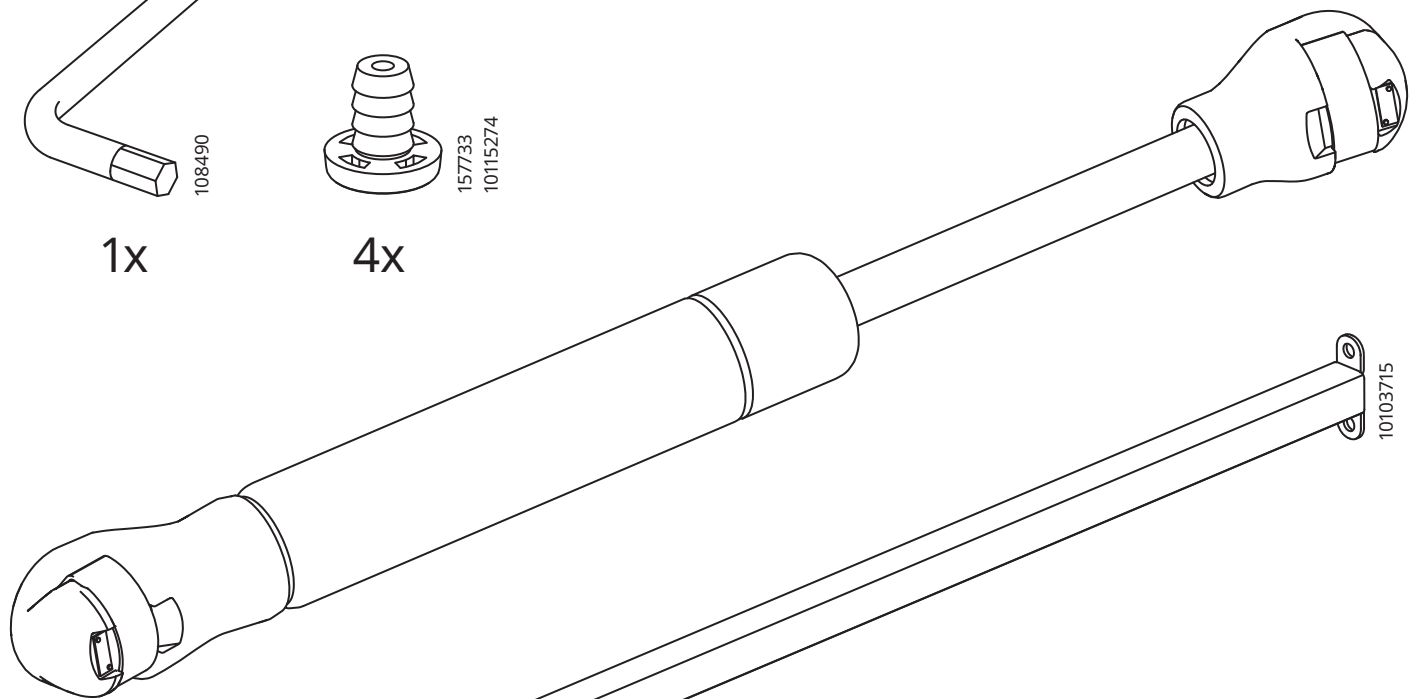
15x



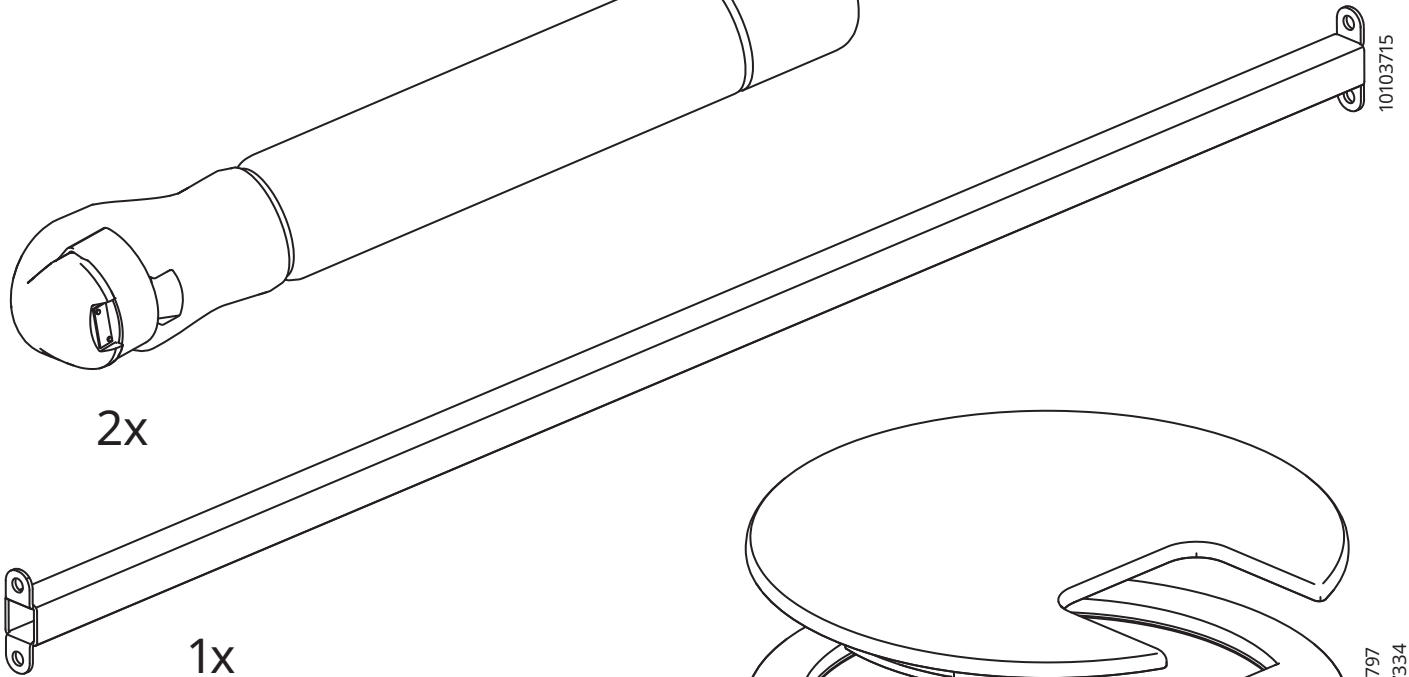
1x



4x



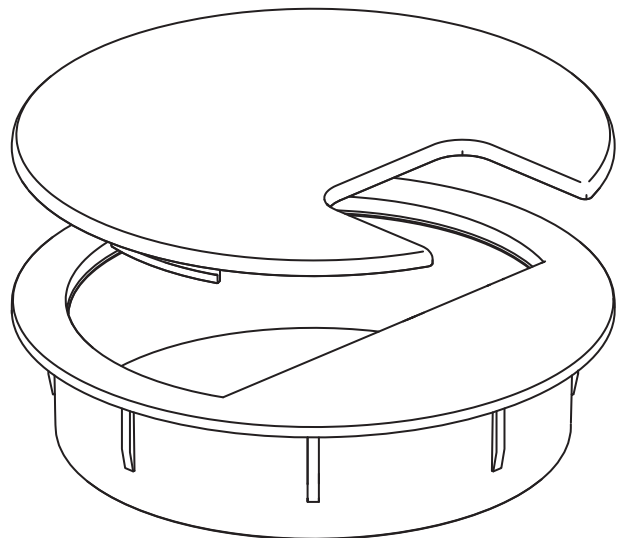
10103716



10103715

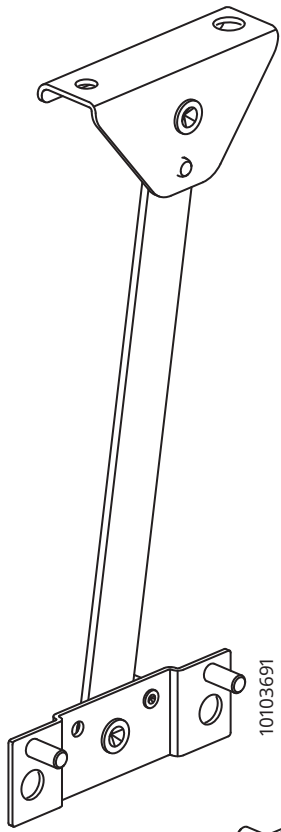
2x

1x

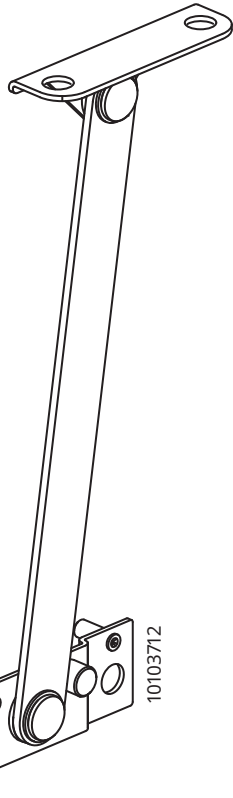


10100797
10097334

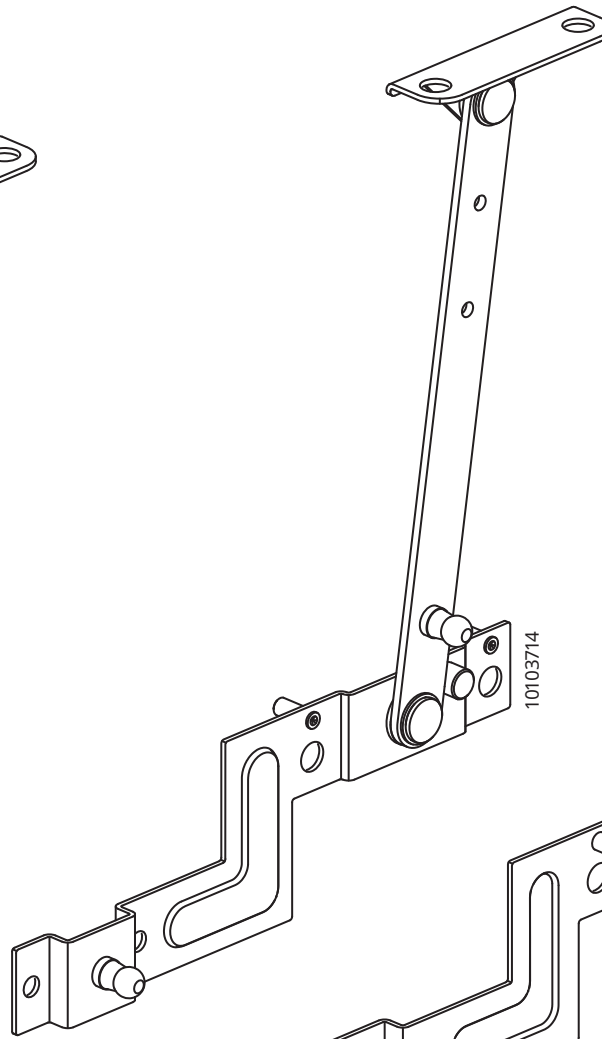
1x



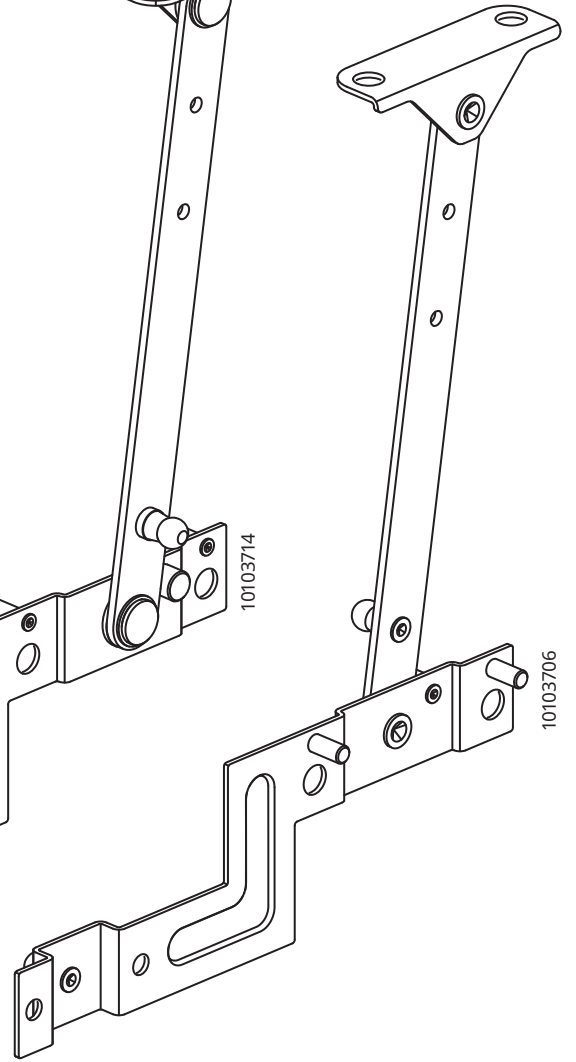
1x



1x

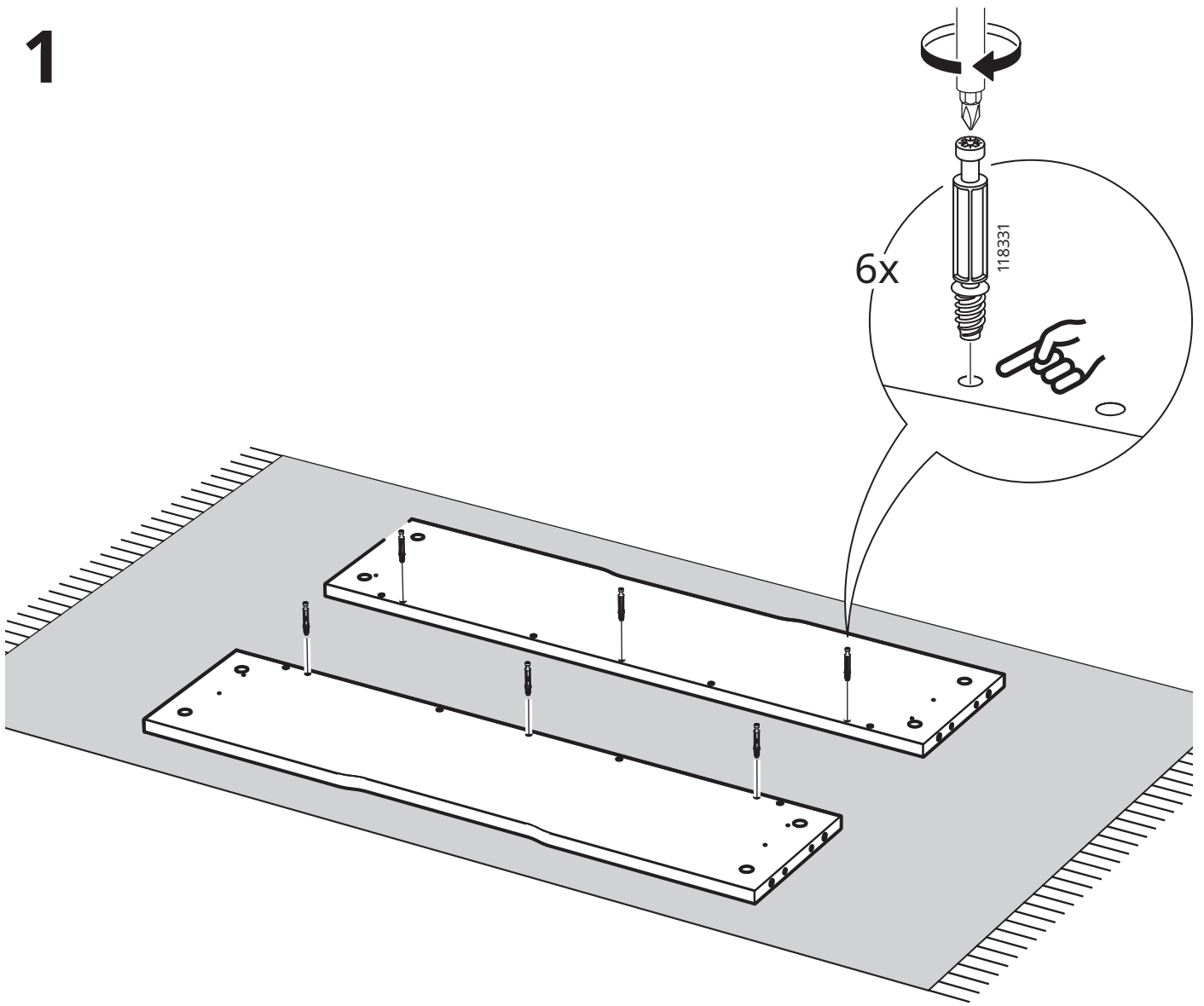


1x

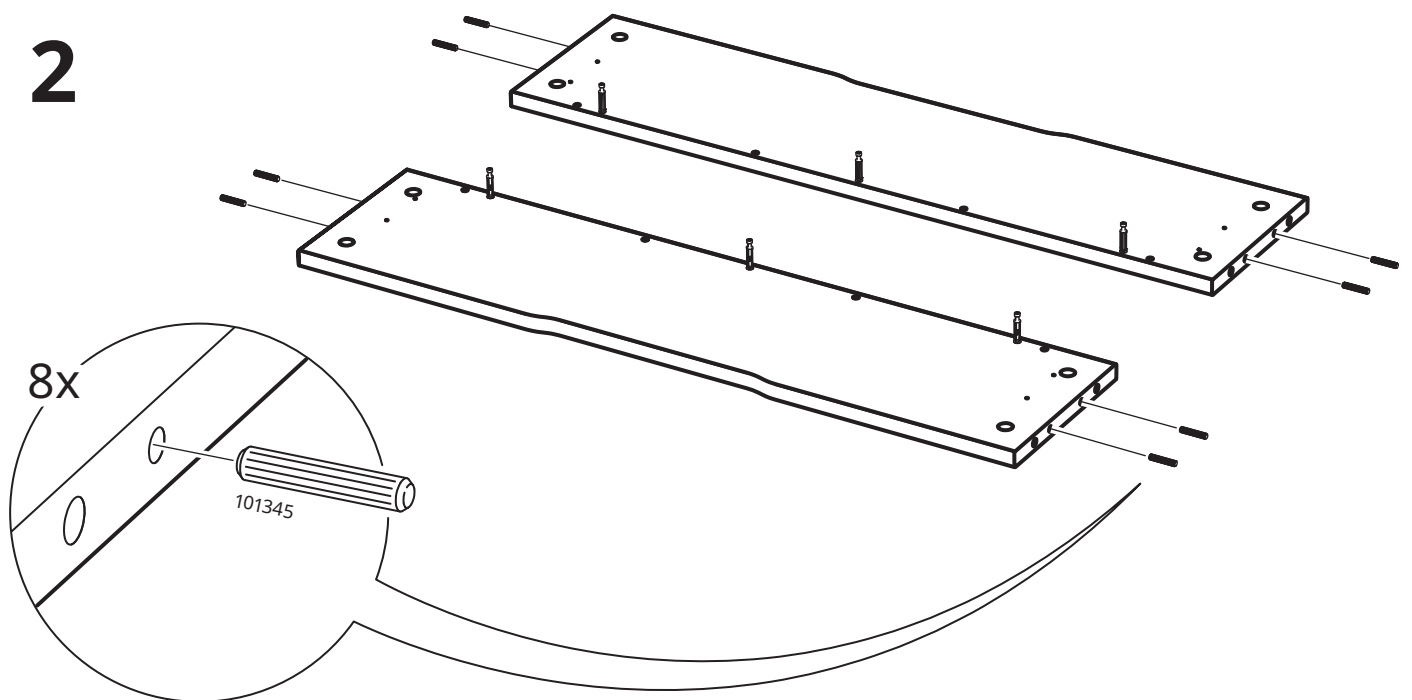


1x

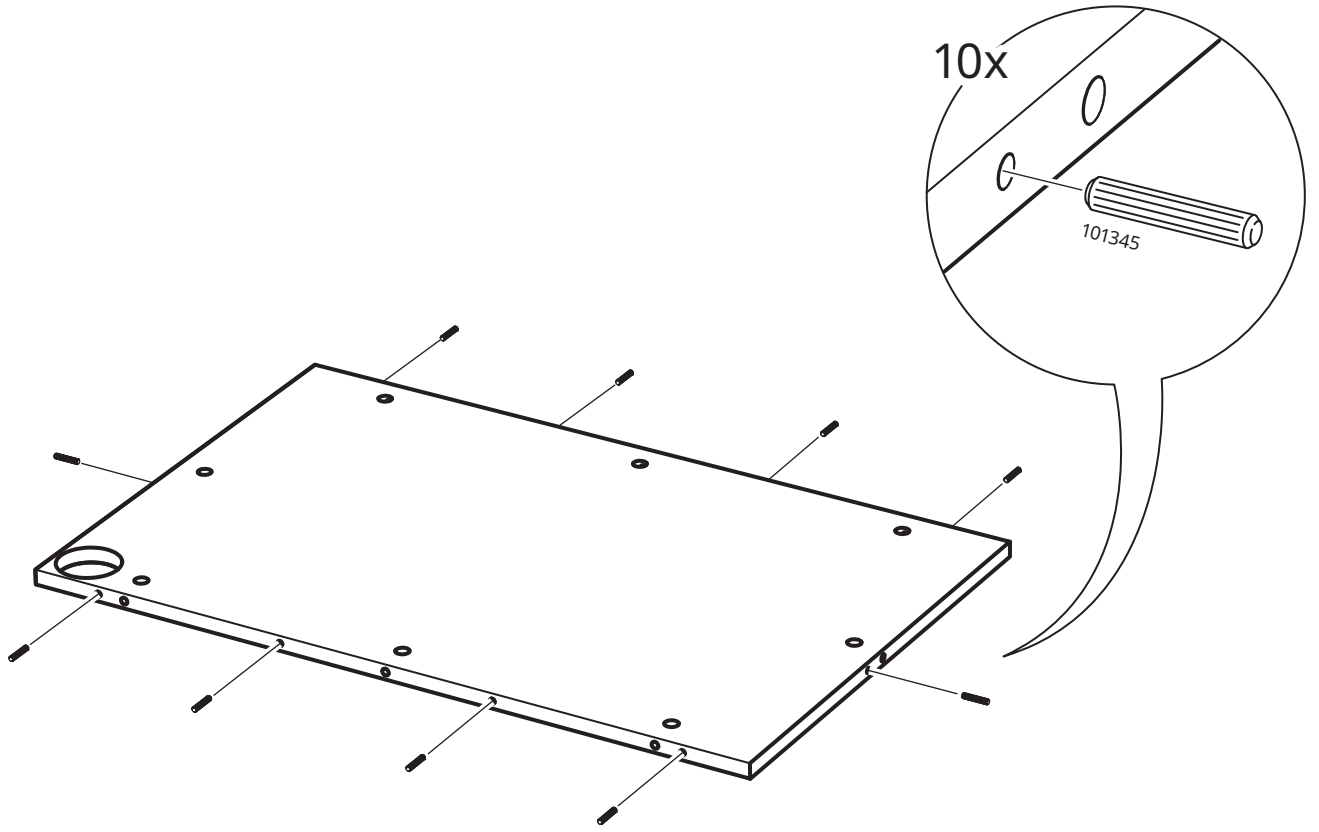
1



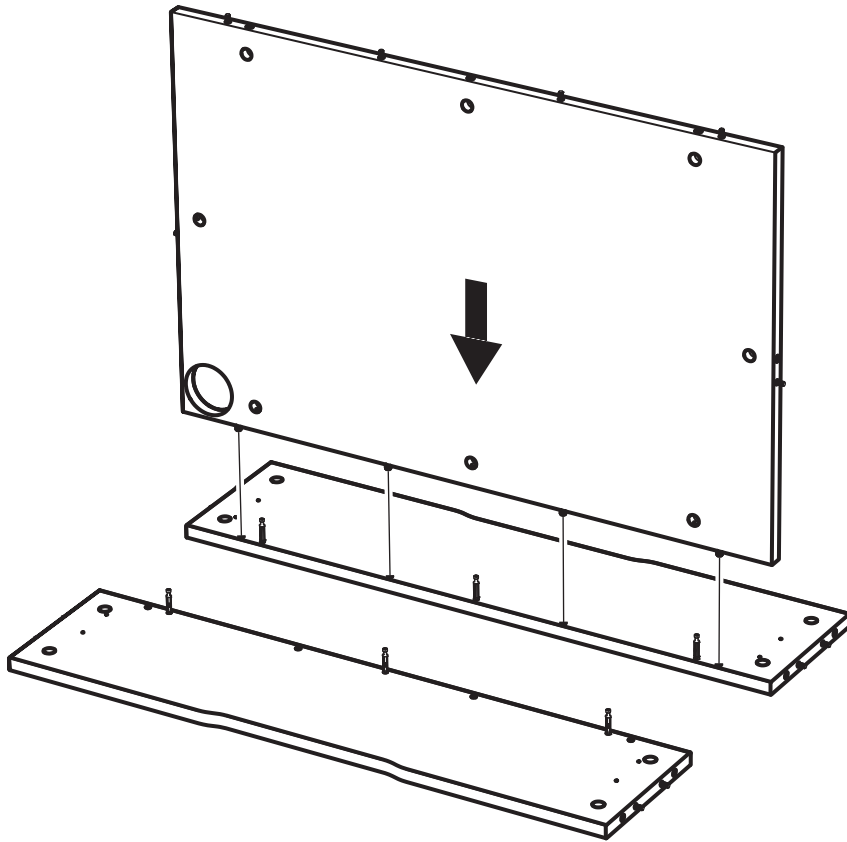
2



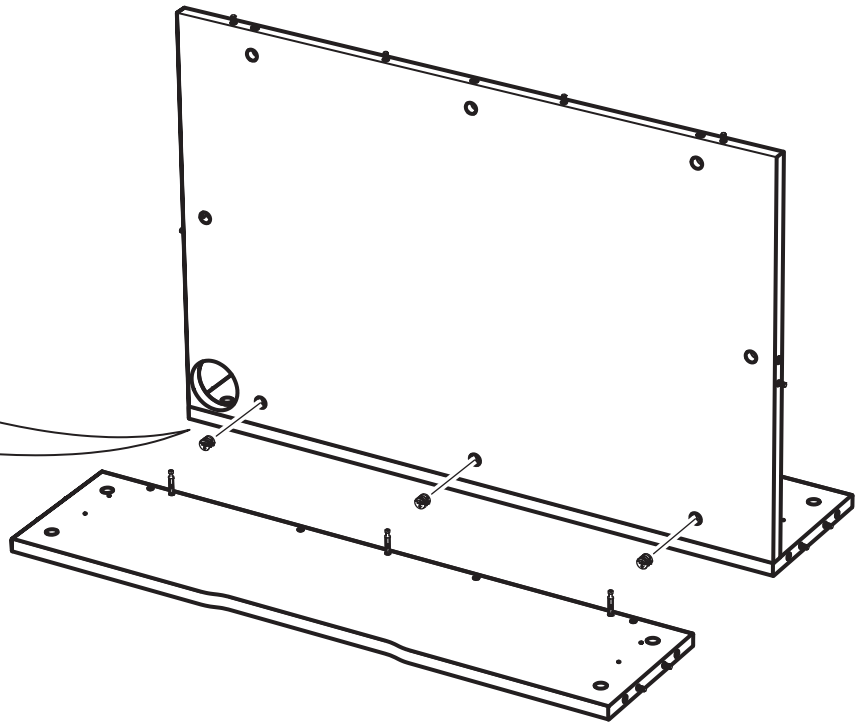
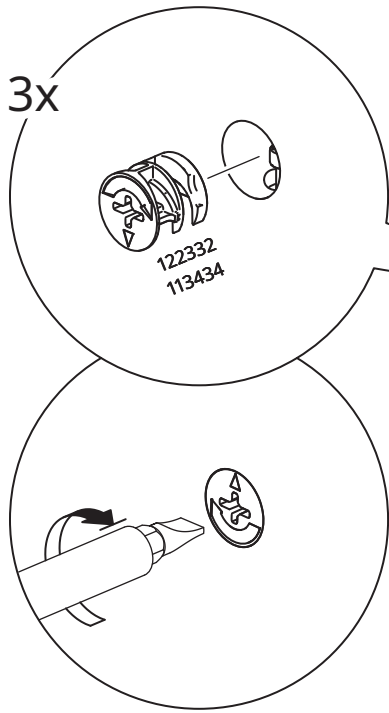
3



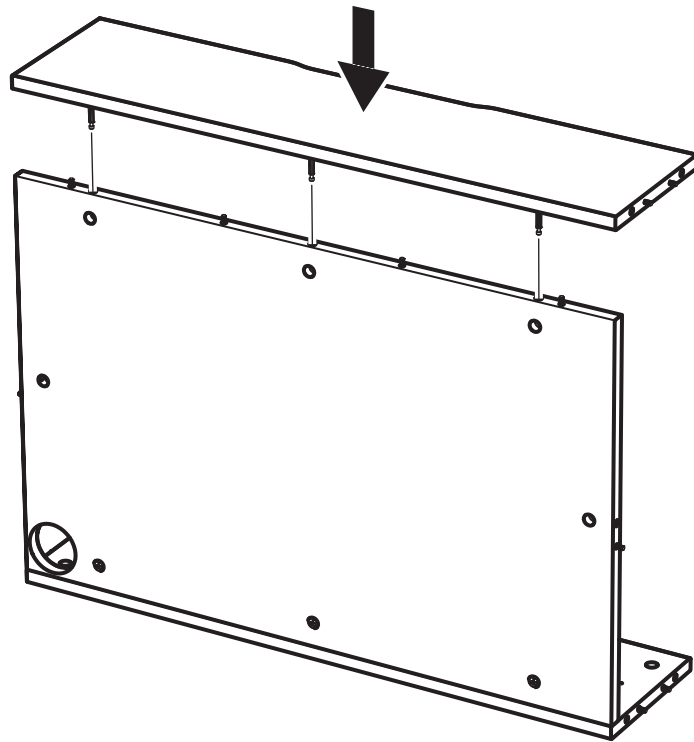
4



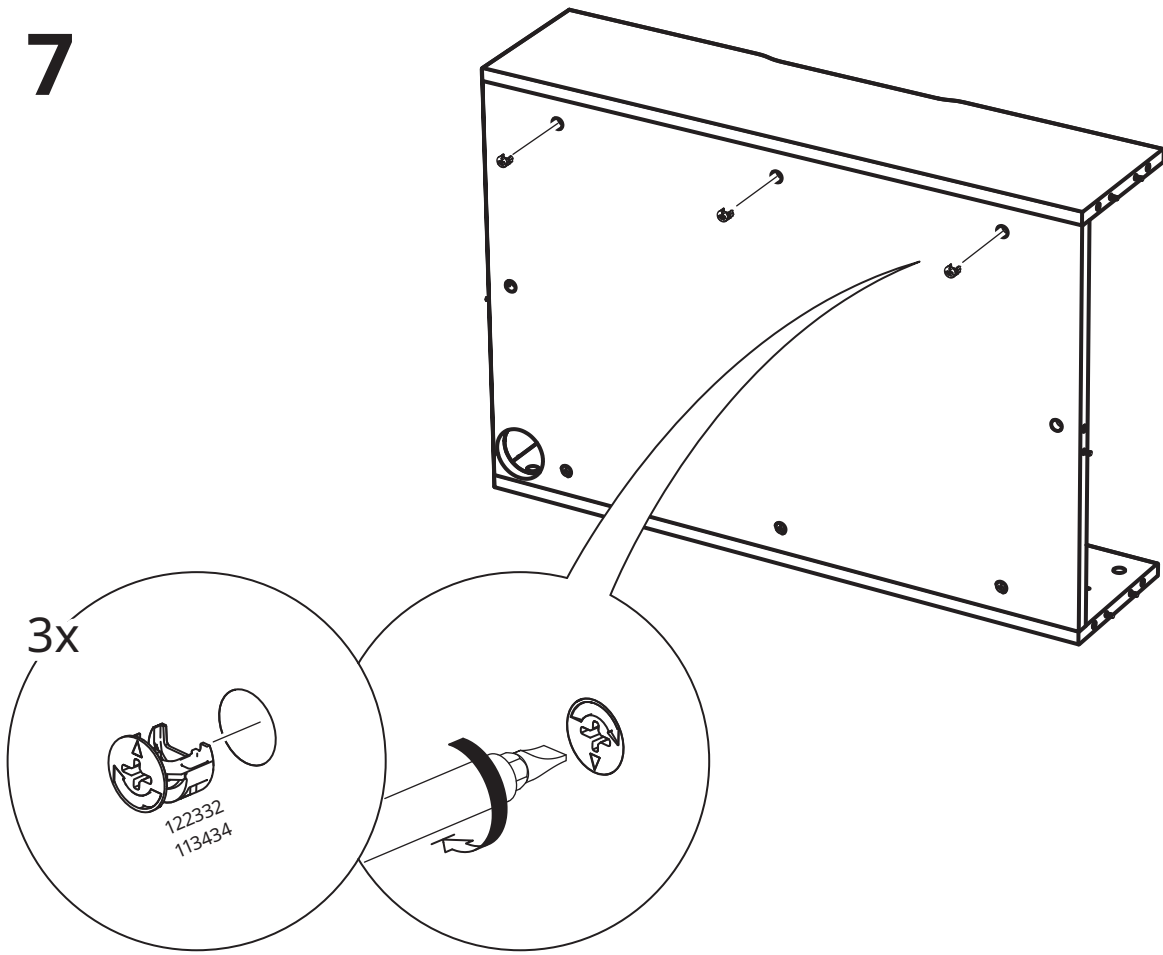
5



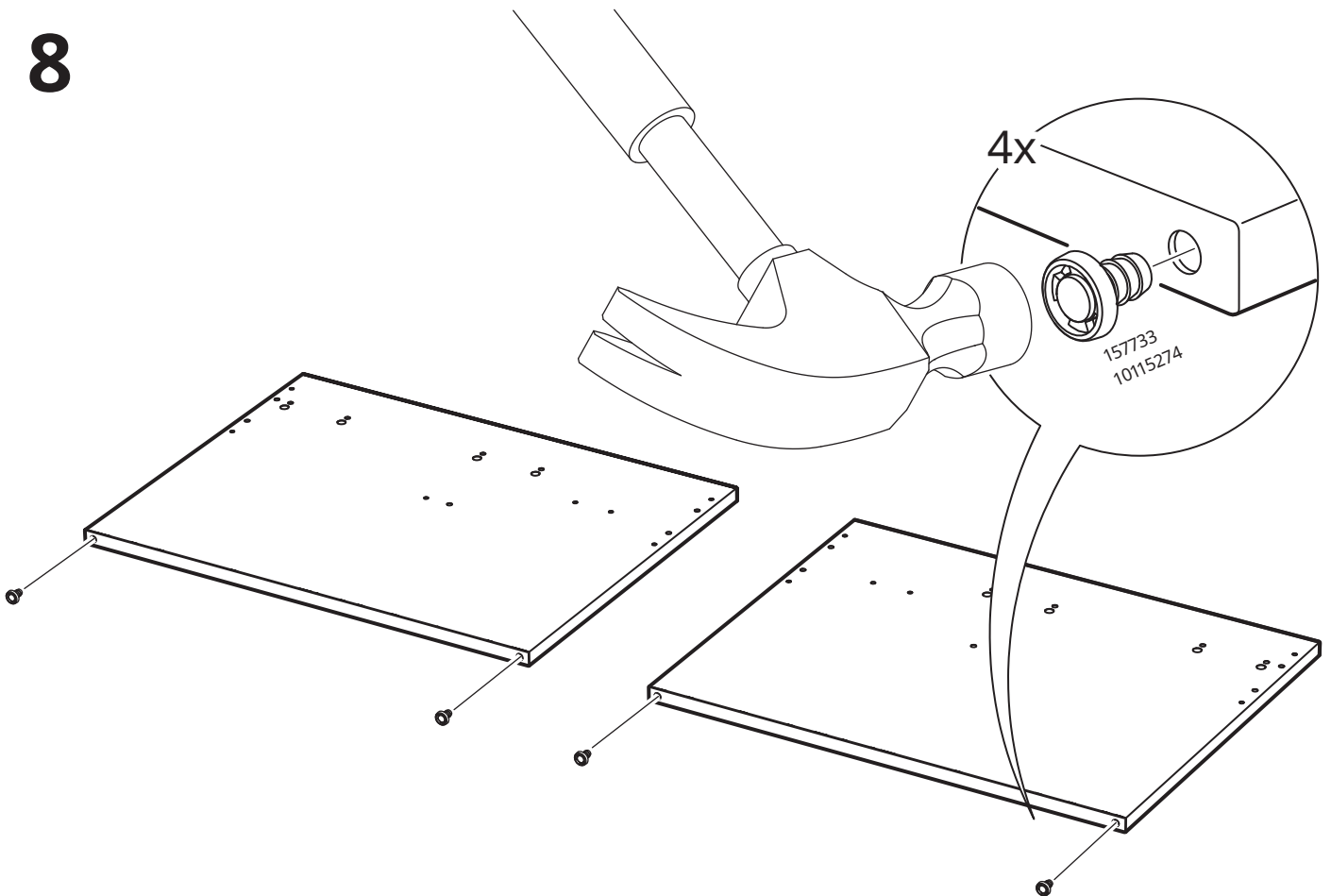
6



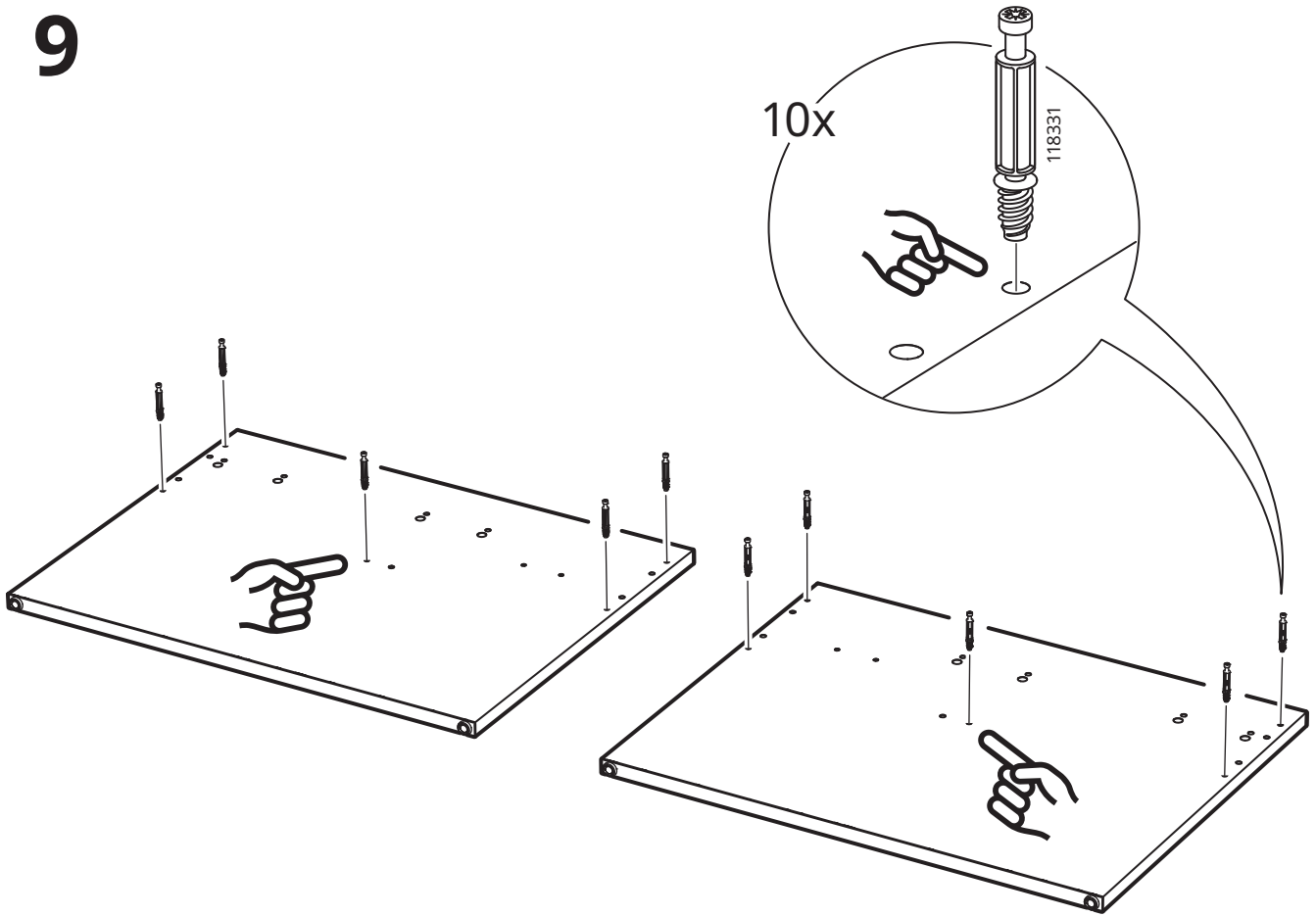
7



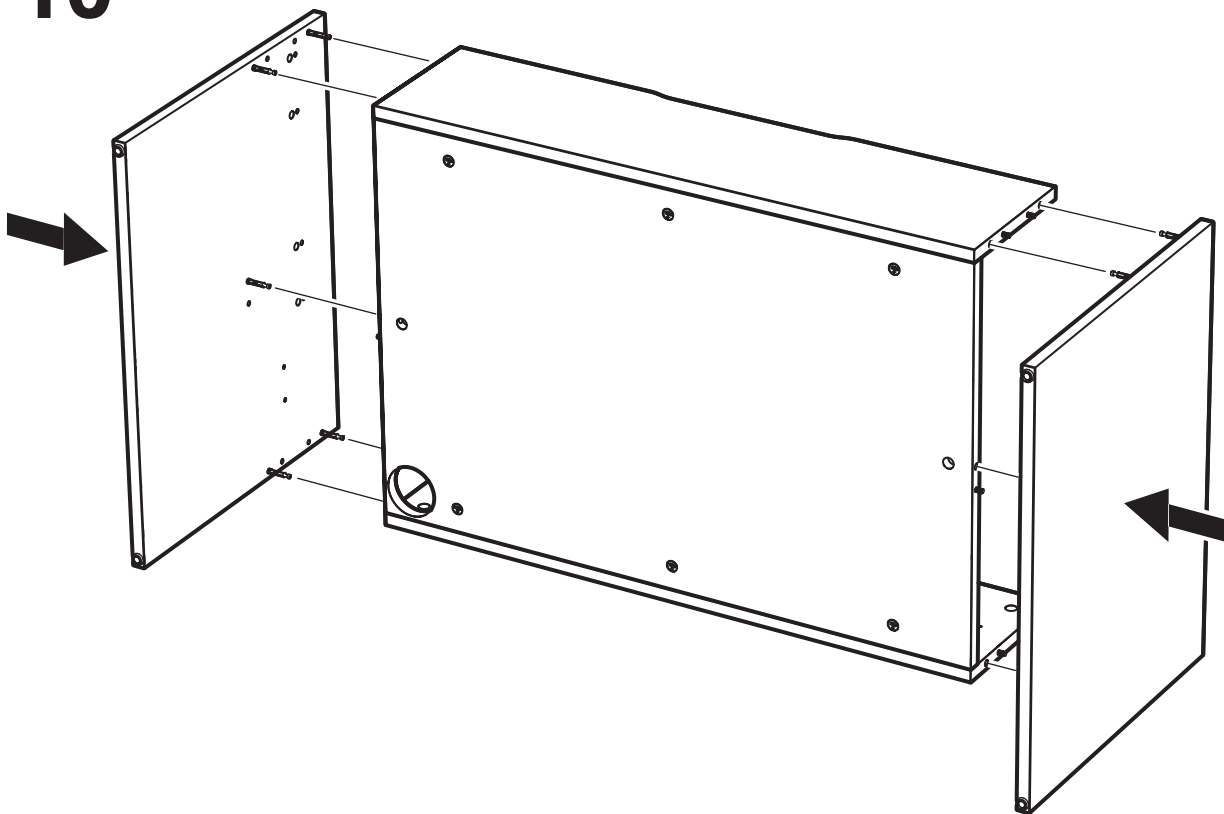
8



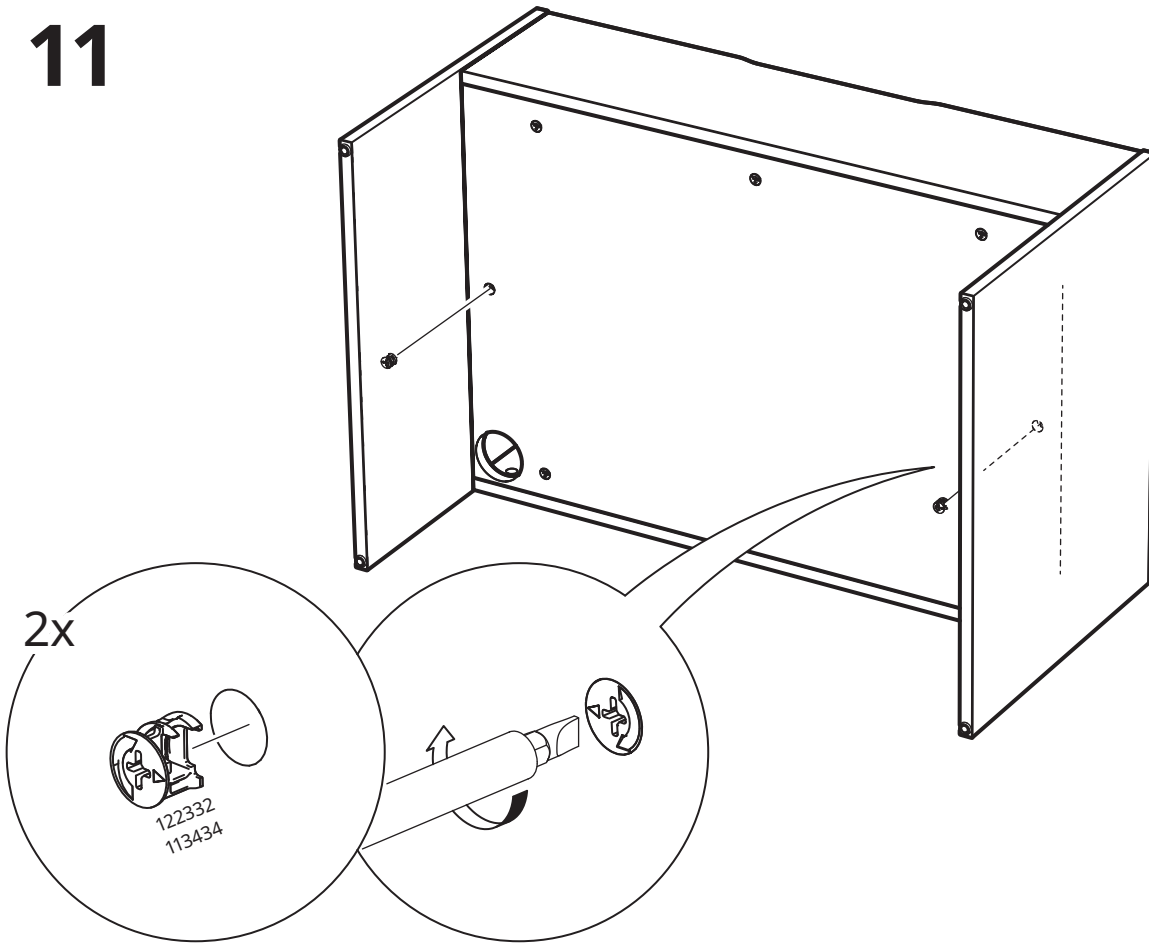
9



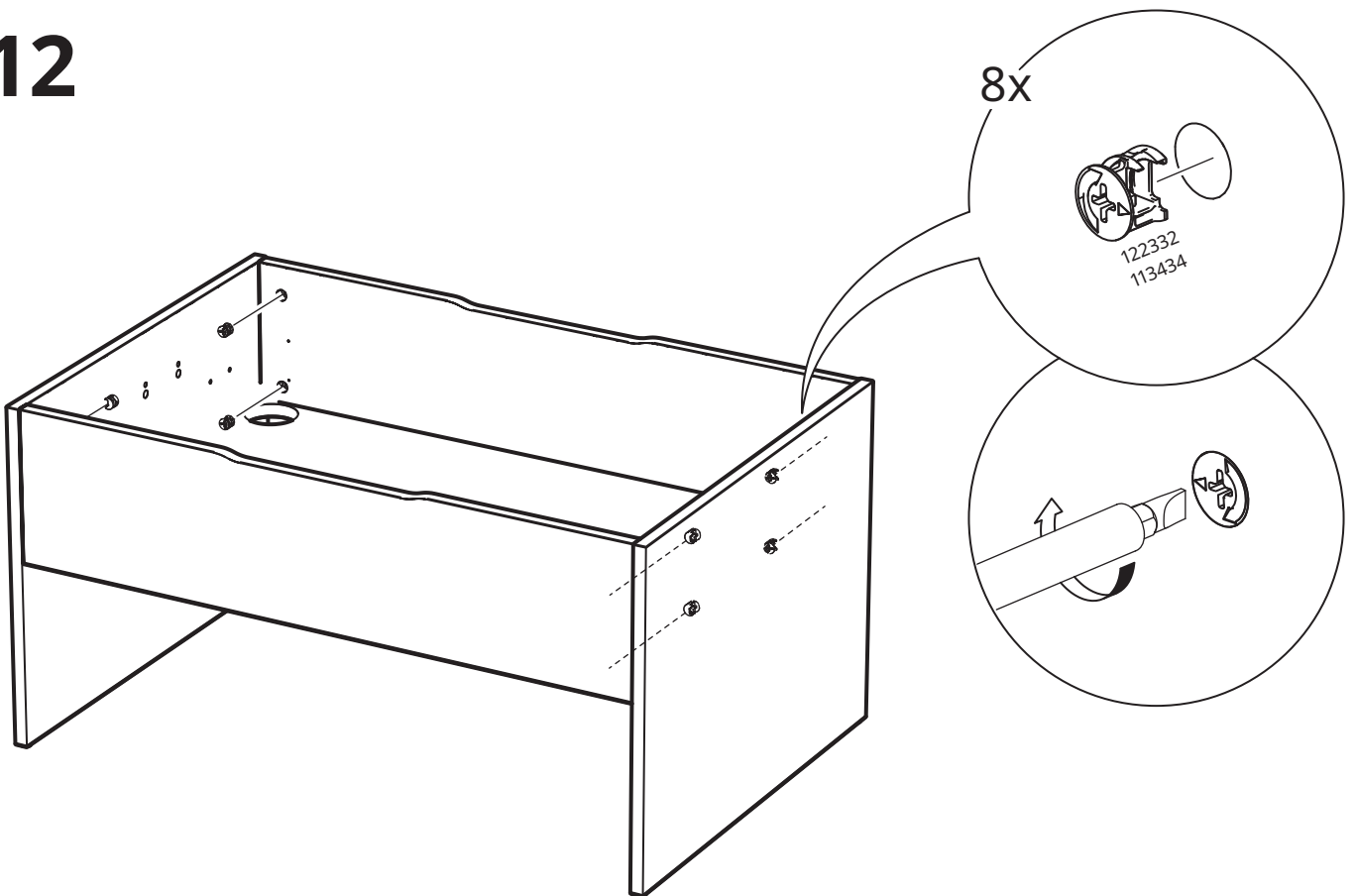
10



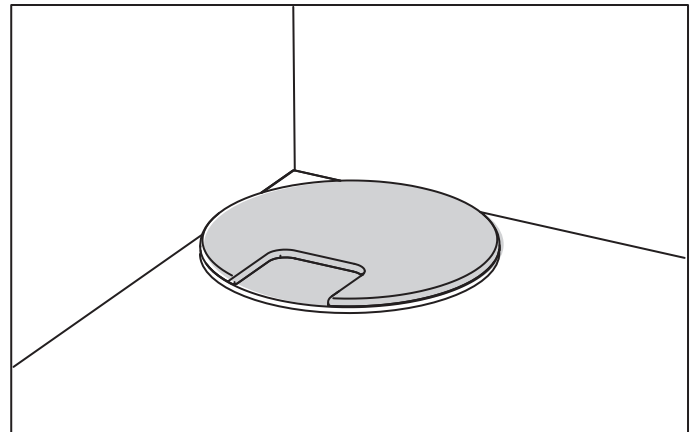
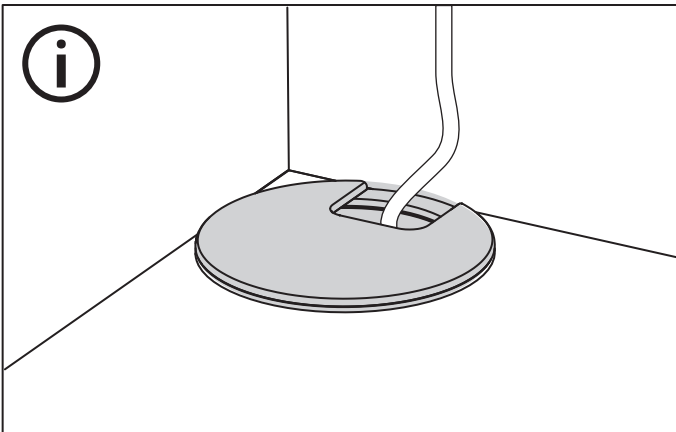
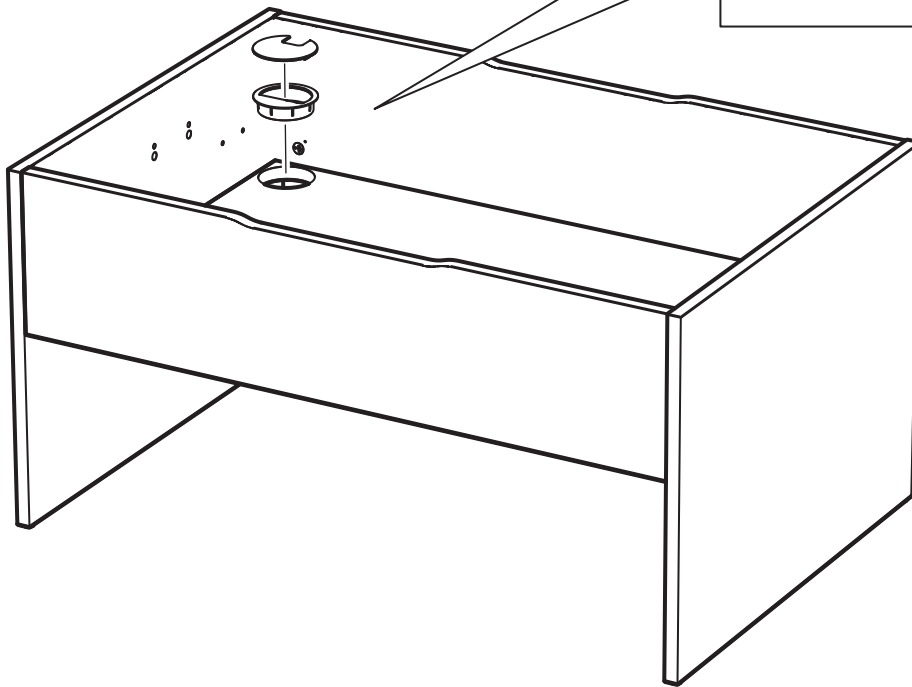
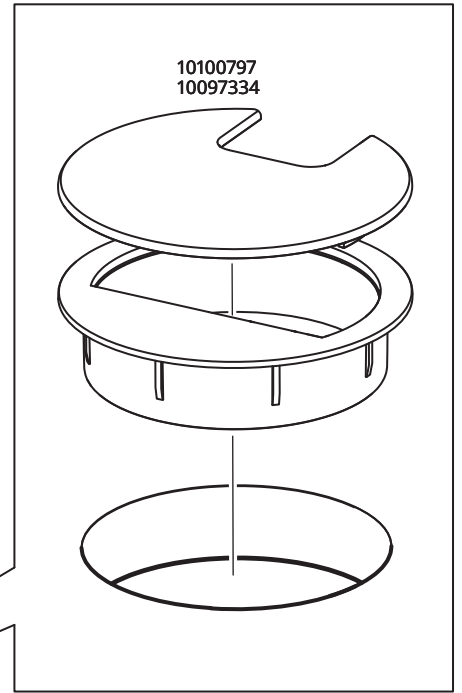
11



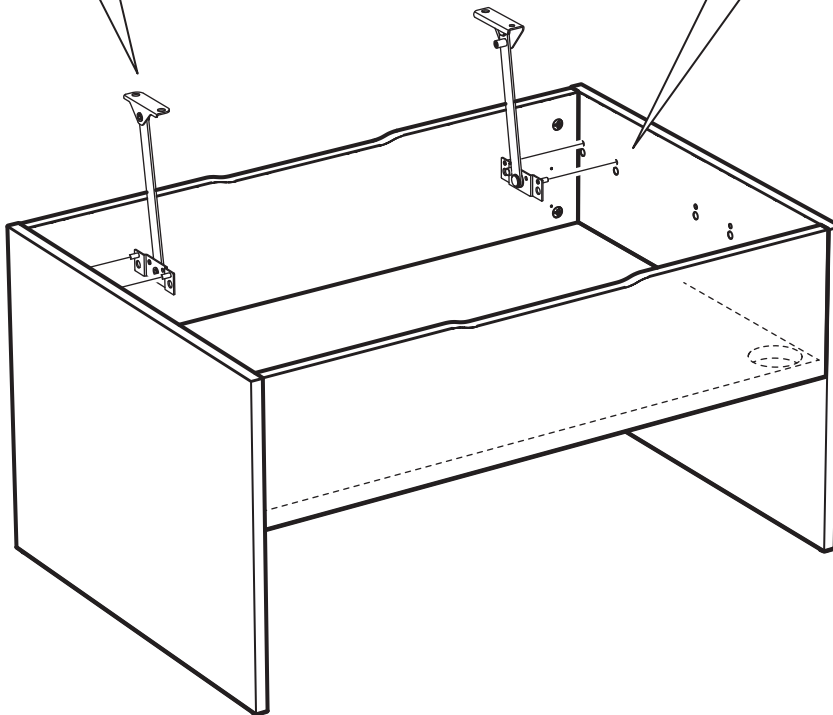
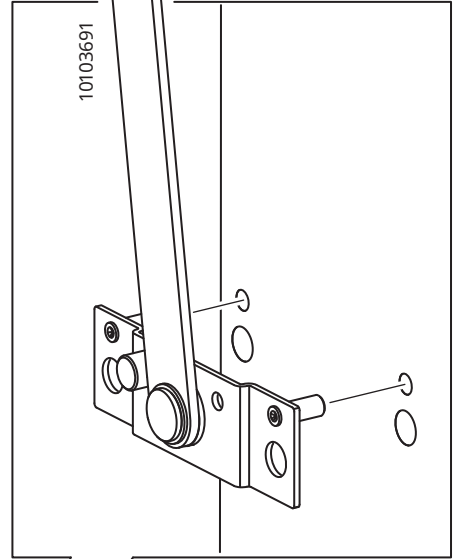
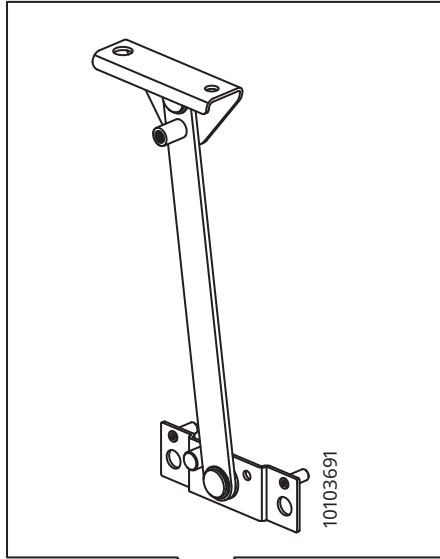
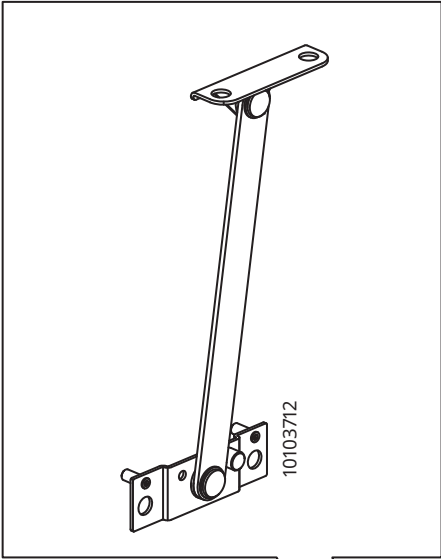
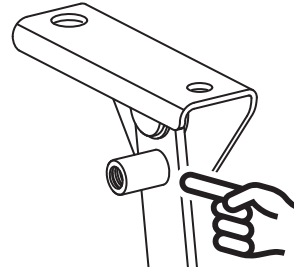
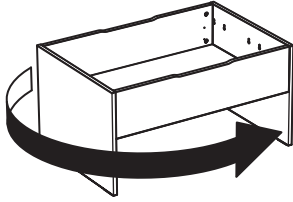
12



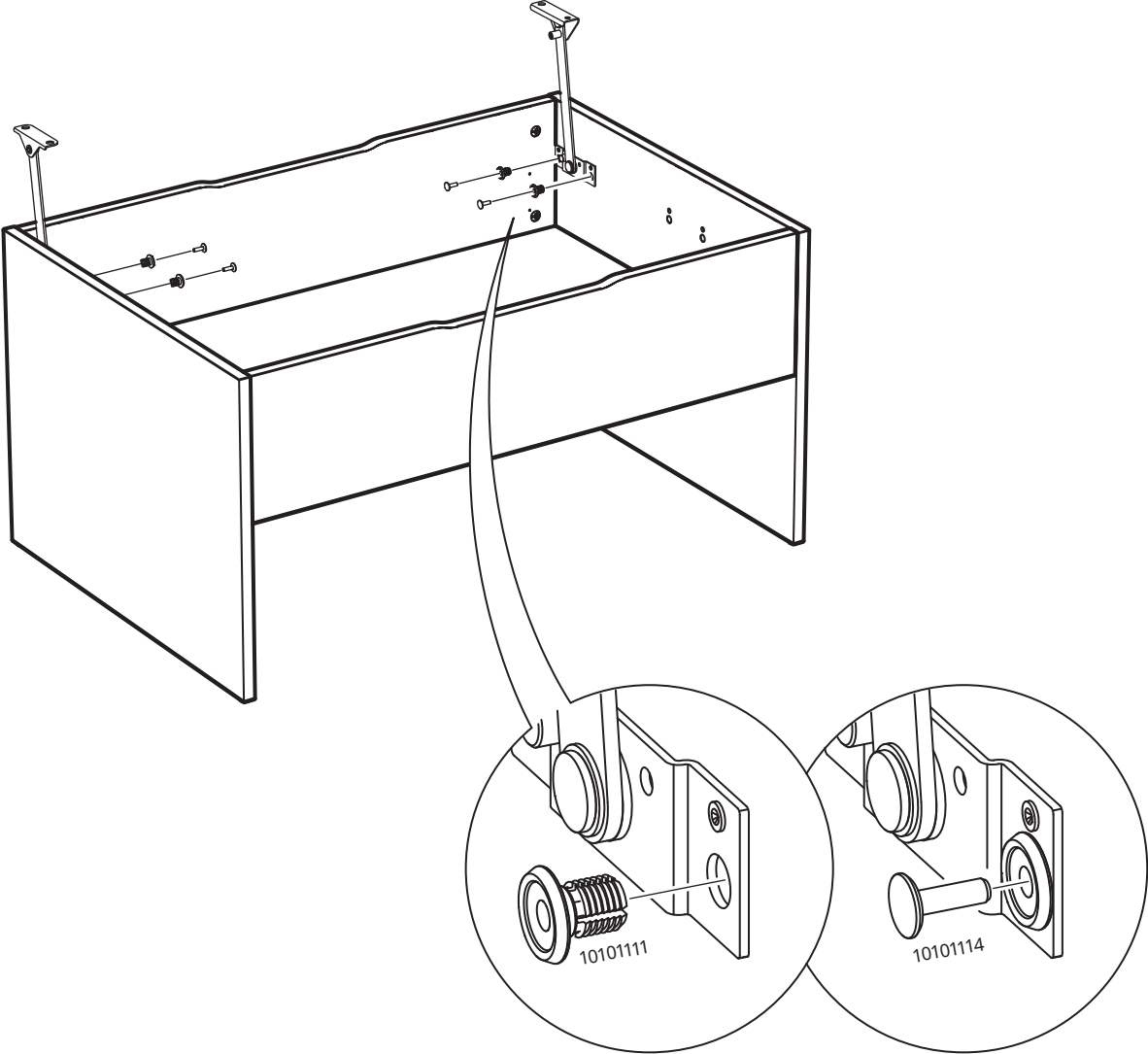
13



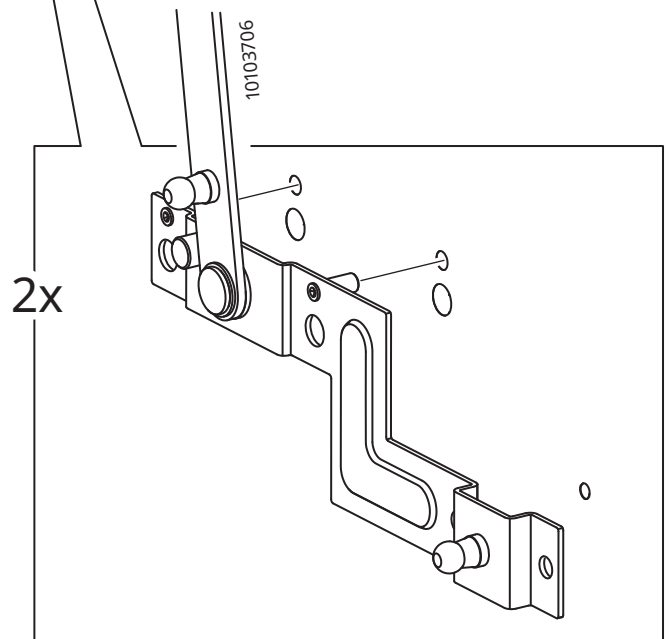
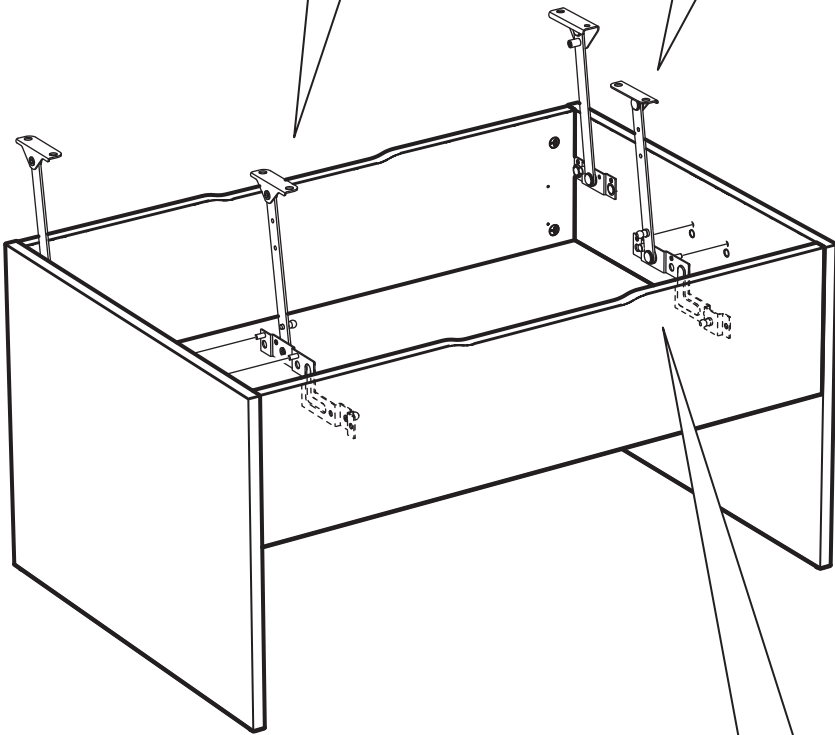
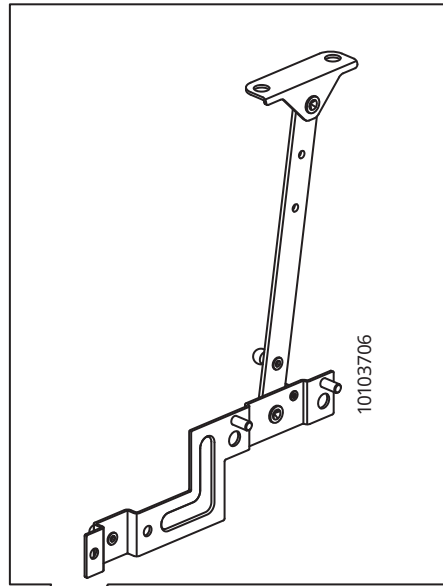
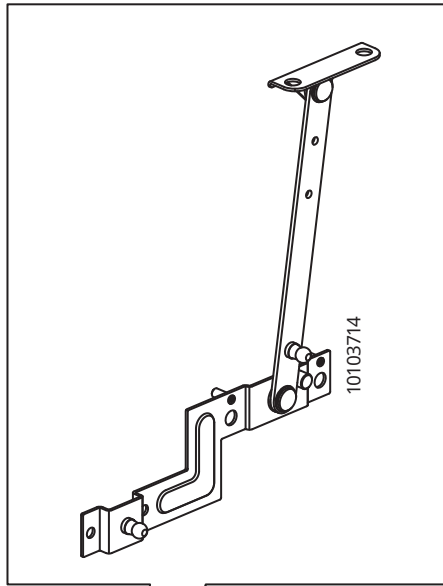
14



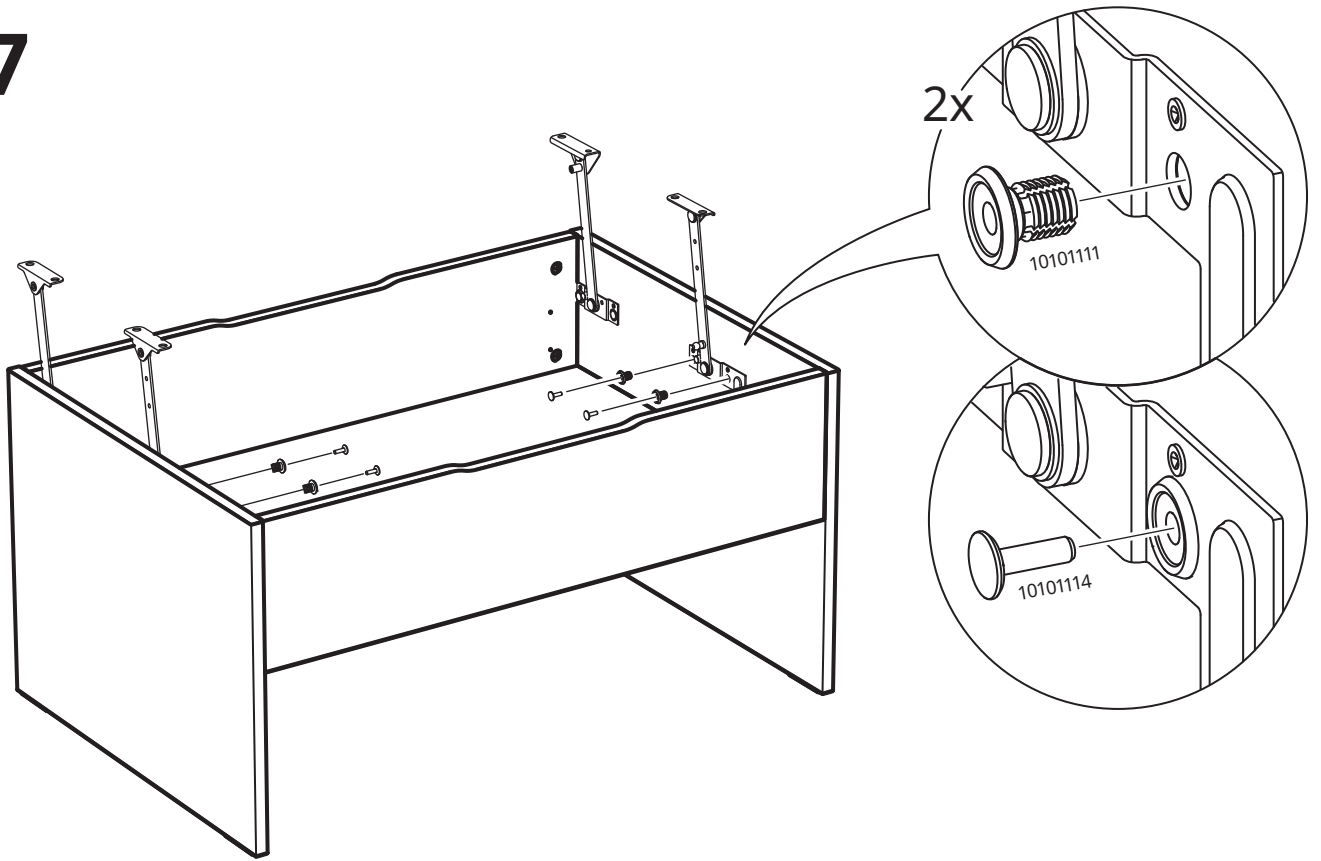
15



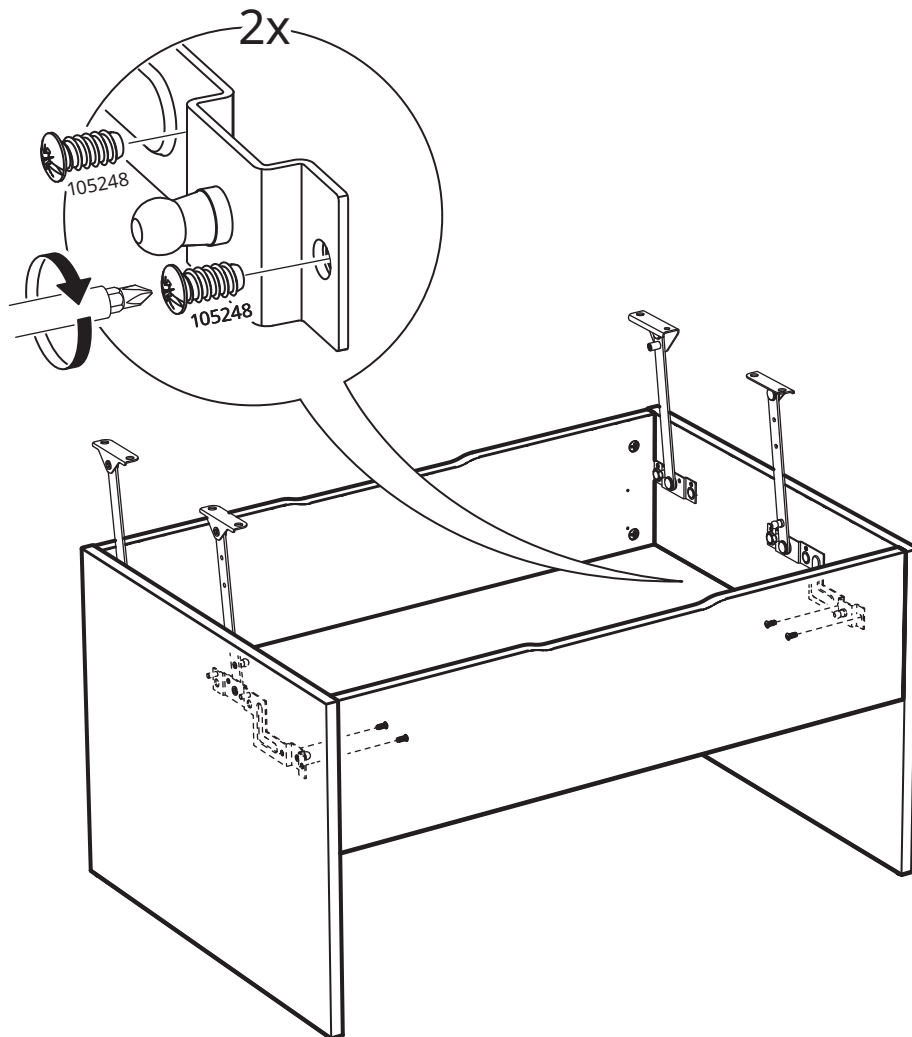
16



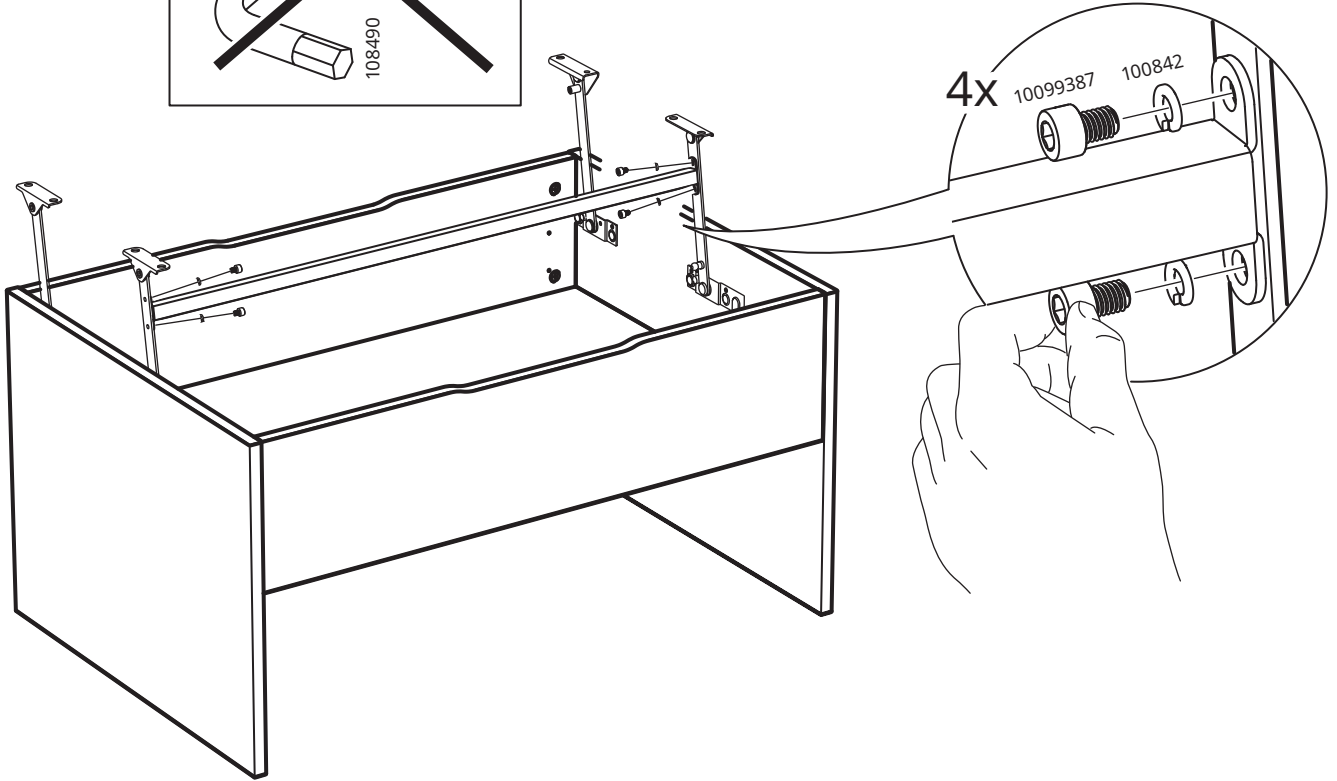
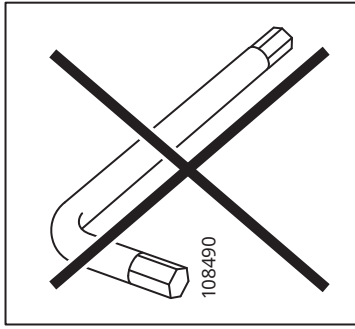
17



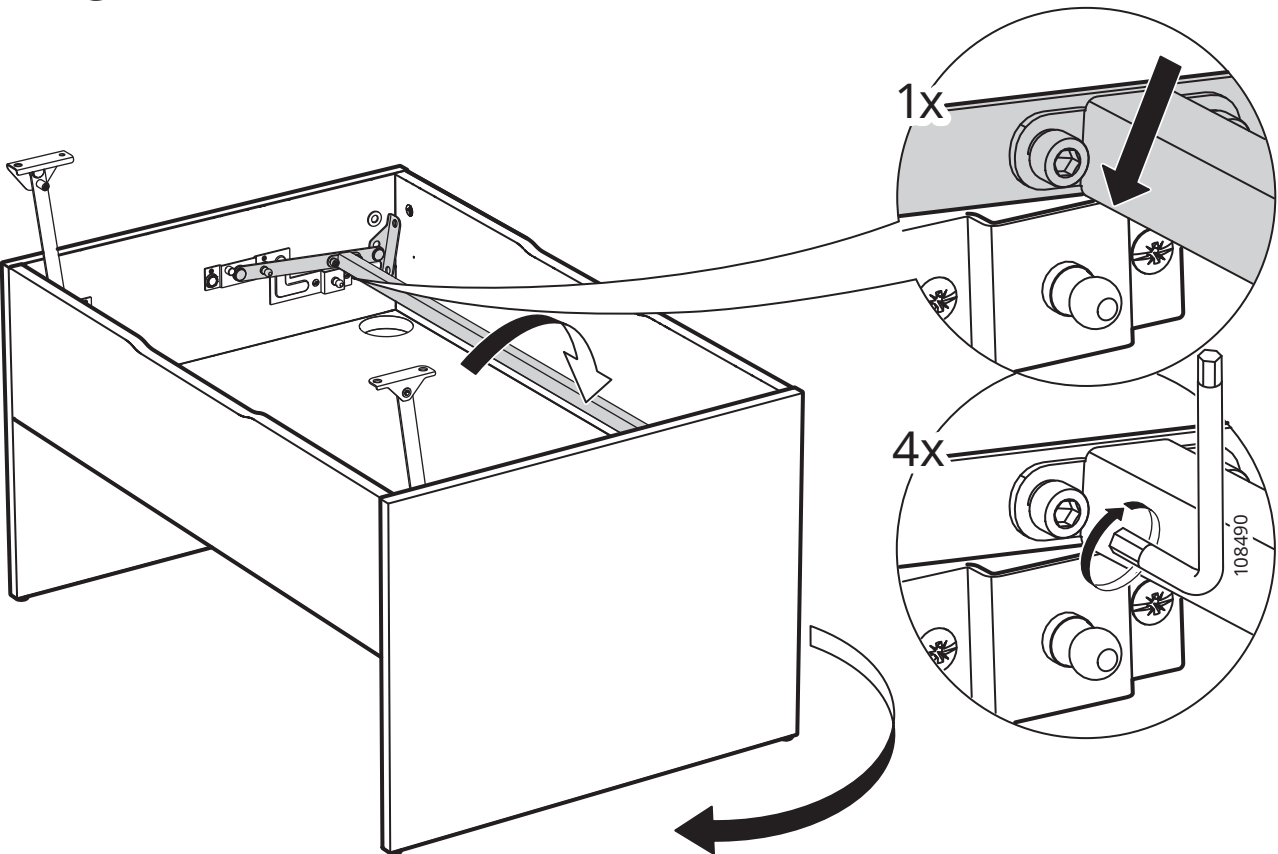
18



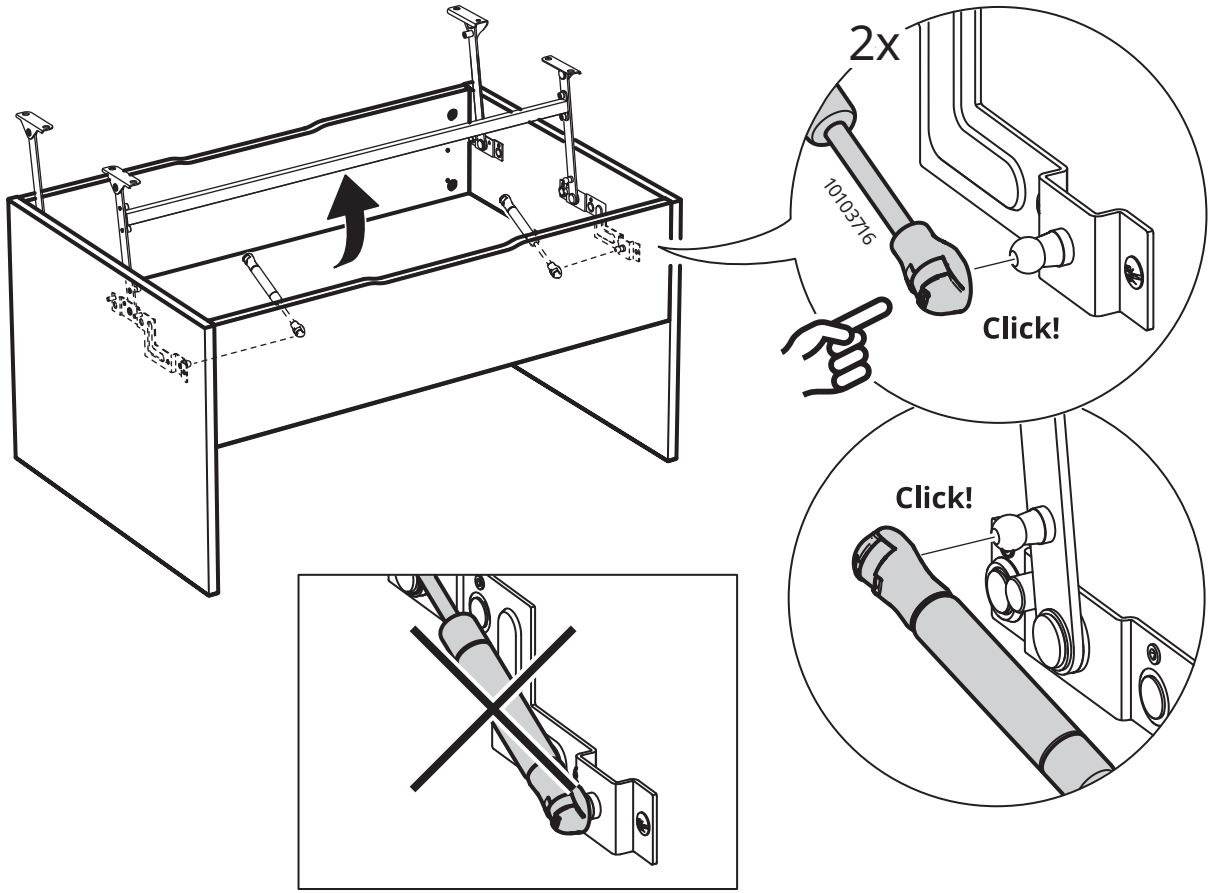
19



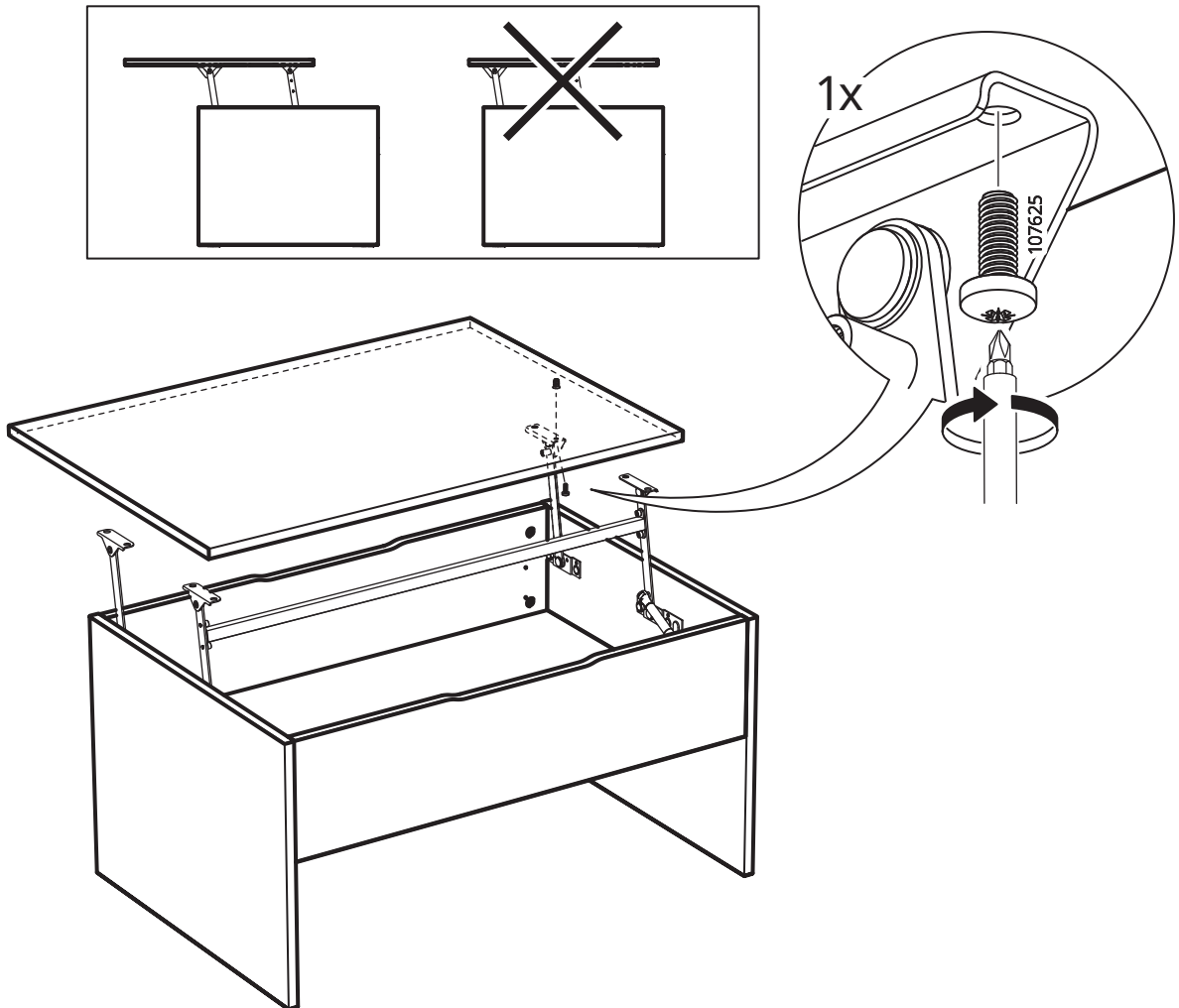
20



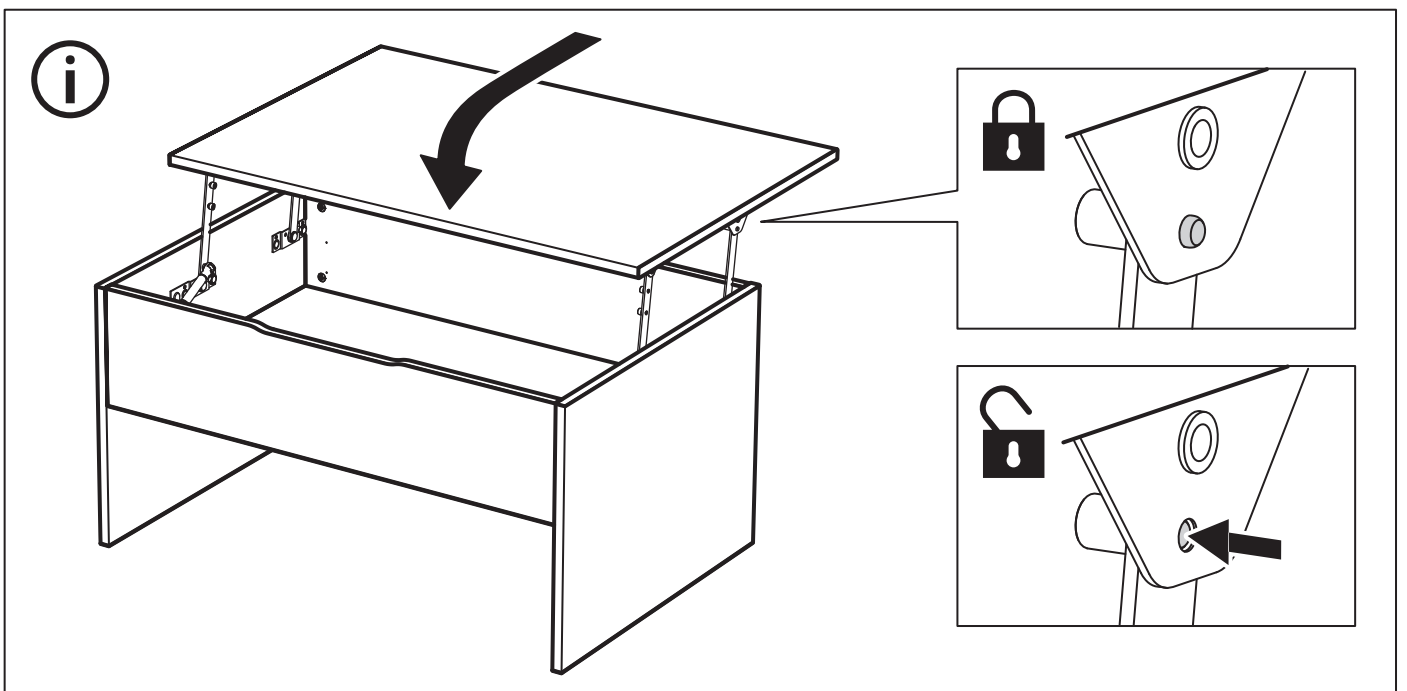
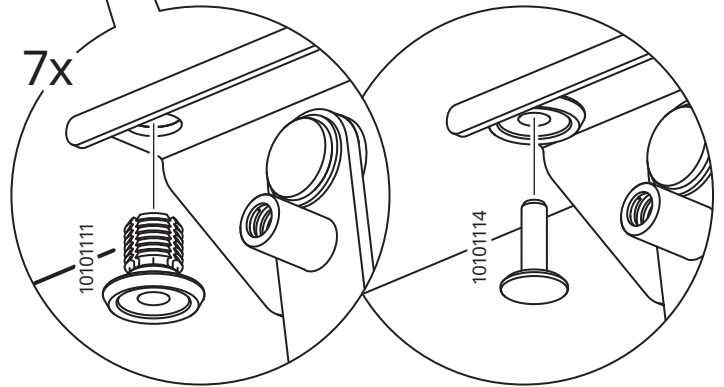
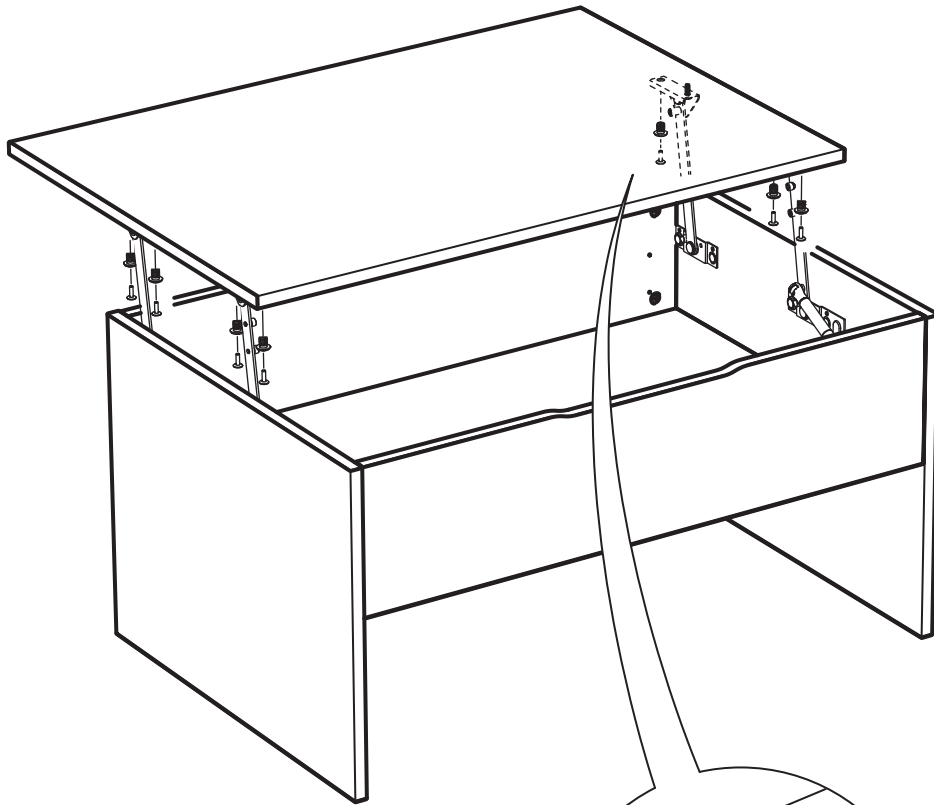
21



22



23





Max. 15 kg
(33 lb)

