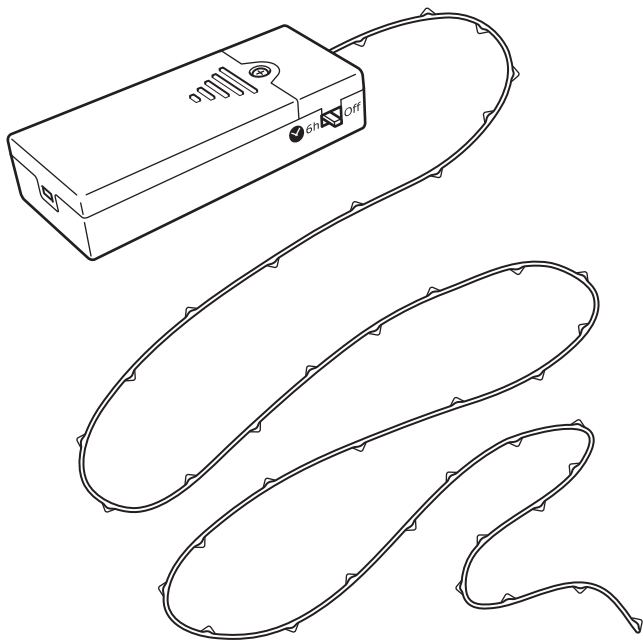


# VISSVASS



Design and Quality  
IKEA of Sweden

**English**

CAUTION! Strangulation hazard.  
Hang out of reach of young children.

**Deutsch**

ACHTUNG! Strangulationsgefahr.  
Außer Reichweite von Kleinkindern montieren.

**Français**

ATTENTION ! Risque d'étranglement.  
Accrocher hors de portée des jeunes enfants.

**Nederlands**

WAARSCHUWING! Gevaar voor verstikking en verstrikking.  
Buiten bereik van kleine kinderen hangen.

**Dansk**

ADVARSEL! Risiko for kvælning,  
Skal hænges op uden for små børns rækkevidde.

**Íslenska**

VIÐVÖRUN! Köfnunarhætta.  
Hengið þar sem börn ná ekki til.

**Norsk**

ADVARSEL! Fare for kveling.  
Skal henges utenfor rekkevidde for småbarn.

**Suomi**

VAROITUS! Kuristumisvaara.  
Ripusta pikkulasten olottumattomiin.

**Svenska**

VARNING! Risk för strypning.  
Häng utom räckhåll för småbarn.

**Česky**

POZOR! Nebezpečí uškrcení.  
Zavěste mimo dosah malých dětí.

**Español**

¡PRECAUCIÓN! Riesgo de estrangulamiento.  
Colgar fuera del alcance de los niños.

**Italiano**

AVVERTENZA! Rischio di strangolamento.  
Appendi questo prodotto fuori dalla portata dei bambini piccoli.

**Magyar**

VIGYÁZAT! Fulladásveszély!  
Gyerekektől távol tartandó!

**Polski**

UWAGA! Niebezpieczeństwo uduszenia.  
Trzymaj z dala od małych dzieci.

**Eesti**

HOIATUS! Lämbumisoht.  
Hoidke väikelastele kättesaamatus kohas.

**Latviešu**

BRĪDINĀJUMS! Nožņaugšanās risks.

Pakarināt maziem bērniem nepieciejamā vietā.

**Lietuvių**

DĒMESIO! Galima pasismaugti. Laikyti atokiau nuo mažų vaikų.

**Portugues**

ATENÇÃO! Risco de estrangulamento. Pendurar fora do alcance das crianças.

**Româna**

ATENȚIE! Pericol de strangulare. Nu lăsa la îndemâna copiilor.

**Slovensky**

POZOR! Riziko uškrtenia. Zaveste mimo dosahu detí.

**Български**

ВНИМАНИЕ! Опасност от задушаване. Окачвайте на места недостъпни за малки деца.

**Hrvatski**

OPREZ! Opasnost od davljenja. Objesite izvan dohvata djece.

**Ελληνικά**

ΠΡΟΣΟΧΗ! Κίνδυνος στραγγαλισμού. Κρεμάστε το σε μέρος μη προσβάσιμο από τα παιδιά.

**Русский**

ВНИМАНИЕ! Опасность удушения.

Устанавливайте в недоступном для детей месте.

**Українська**

УВАГА! Небезпека удушення. Вішайте в недоступному для дітей місці.

**Srpski**

OPREZ! Opasnost od davljenja. Okačiti van domašaja dece.

**Slovenščina**

POZOR! Nevarnost zadavljenja. Obesi izven dosega otrok.

**Türkçe**

DİKKAT! Boğulma riski. Küçük çocukların ulaşamayacağı yerlere asınız.

**中文**

警告！謹防发生绕缠导致窒息事故。

**繁中**

警告！窒息危險  
掛在幼兒接觸不到的地方。

**한국어**

주의! 목졸림 위험.  
어린이의 손이 닿지 않는 곳에 매달아주세요.

**日本語**

注意！コードなどが首に絡み窒息する恐れがあります。

お子さまの手の届かない場所に吊るしてご使用ください。

**Bahasa Indonesia**

PERINGATAN! Bahaya terjerat.

Gantungkan jauh dari jangkauan anak-anak.

**Bahasa Malaysia**

AWAS! Bahaya terjerut.

Gantung agar tidak dapat dicapai oleh kanak-kanak.

**عربي**

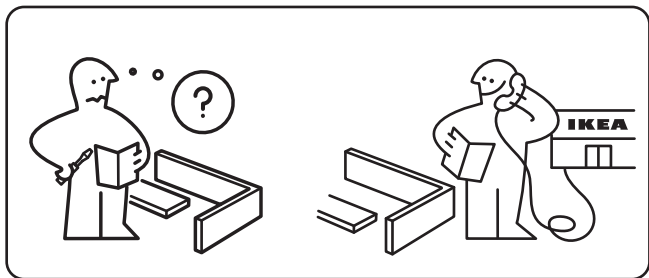
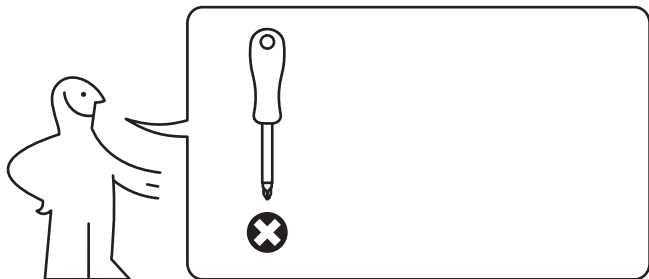
تجديراً! خطر الإختناق.  
علق بعيداً عن متناول الأطفال الصغار.

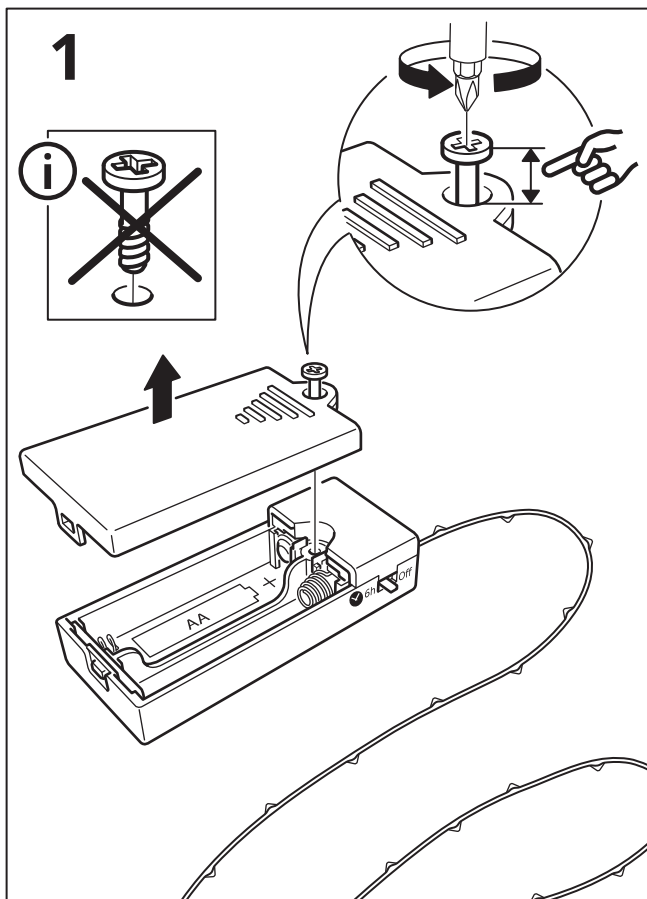
**ไทย**

ข้อควรระวัง! ระวังเด็กถูกสายไฟรัดหรือพันจนก่อให้เกิดอันตราย  
เก็บสายไฟให้พ้นมือเด็กเล็ก

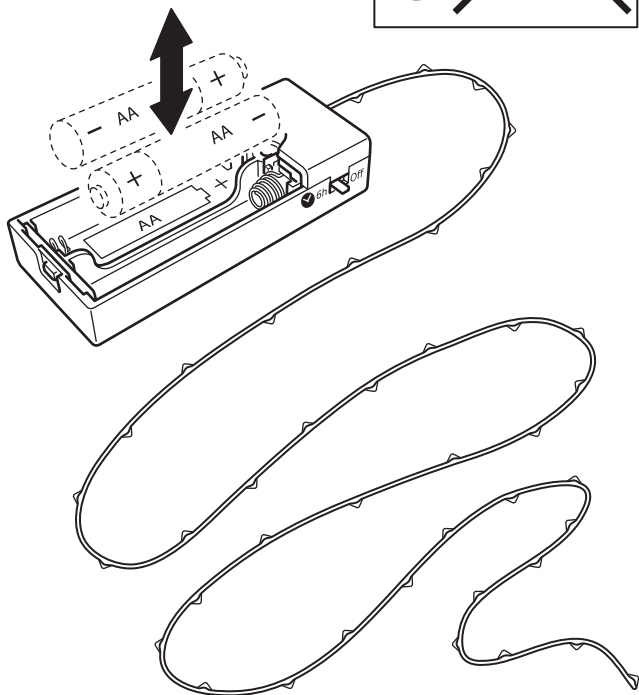
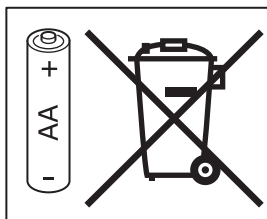
**Tiếng Việt**

CHÚ Ý! Nguy cơ siết cổ.  
Treo ngoài tầm với của trẻ nhỏ.

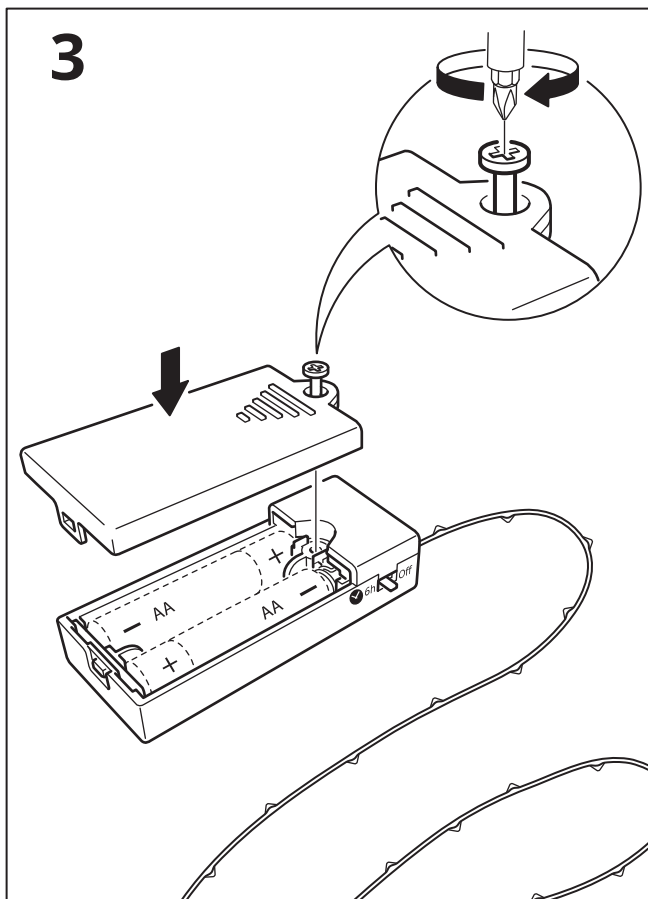




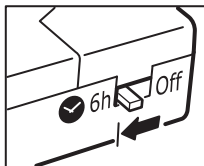
2



3







### English

The timer switches the light off automatically after 6 hours, and switches it back on at the same time next day.

### Deutsch

Die Zeitschaltuhr schaltet die Beleuchtung nach 6 Stunden automatisch ab und schaltet sie am nächsten Tag zur gleichen Zeit wieder an.

### Français

La minuterie éteint automatiquement la lumière au bout de 6 heures, et la rallume à la même heure le jour suivant.

### Nederlands

De timer doet het licht na 6 uur automatisch uit en doet het op dezelfde tijd de volgende dag weer aan.

### Dansk

Timeren slukker lyset automatisk efter 6 timer og tænder det igen på samme tid dagen efter.

### Íslenska

Tímastillingin slekkur sjálfkrafa á ljósunum eftir sex klukkutíma og kveikir á þeim aftur á sama tíma næsta dag.

### Norsk

Timeren slukker lyset automatisk etter 6 timer og tenner det igjen ved samme tid dagen derpå.

### Suomi

Ajastin sammuttaa valot automaattisesti 6 tunnin jälkeen ja sytyttää ne taas seuraavana päivänä samaan aikaan.

### Svenska

Timern släcker ljuset automatiskt efter 6 timmar och tänder det igen vid samma tid dagen därpå.

### Česky

Časovač vypne světlo automaticky po 6 hodinách a další den jej opět zapne ve stejný čas.

## **Español**

El temporizador apaga automáticamente la luz después de 6 horas y las enciende de nuevo a la misma hora al día siguiente.

## **Italiano**

Grazie al timer la luce si spegne automaticamente dopo 6 ore e si riaccende alla stessa ora il giorno successivo.

## **Magyar**

Az időzítő 6 óra eltelte után automatikusan lekapcsolja a világítást, majd a következő napon ugyanabban az időpontban visszakapcsolja.

## **Polski**

Wyłącznik czasowy wyłącza oświetlenie automatycznie po 6 godzinach i włącza je ponownie o tej samej porze następnego dnia.

## **Eesti**

Taimer lülitab valguse automaatselt välja 6 tunni pärast ja lülitab uuesti sisse järgmisel päeval.

## **Latviešu**

Pēc 6 stundām taimeris gaismu automātiski izslēdz. Gaisma automātiski ieslēgsies nākamajā dienā, tajā pašā laikā.

## **Lietuvių**

Laikmatis automatiškai išjungia šviesas praėjus 6 valandoms ir įjungia jas kitą dieną tuo pačiu laiku.

## **Portugues**

O temporizador desliga a luz automaticamente após 6 horas e volta a ligá-la à mesma hora no dia seguinte.

## **Româna**

Timerul oprește automat lumina după 6 ore și se pornește la aceeași oră în ziua următoare.

## **Slovensky**

Časovač svetlo po 6 hodinách automaticky vypne a opäť zapne v rovnakom čase na druhý deň.

## **Български**

Таймерът изключва осветлението автоматично след 6 часа и го включва отново, по същото време, на следващия ден.

## **Hrvatski**

Tajmer automatski mijenja svjetlo nakon 6 sati i pali se u isto vrijeme sljedeći dan.

## **Ελληνικά**

Ο χρονδιακόπτης σβήνει το φως αυτόματα μετά από 6 ώρες, και το ανάβει πάλι την ίδια ώρα την επόμενη μέρα.

## Русский

Таймер автоматически выключает свет через 6 часов и включает его в это же время на следующей день.

## Українська

Таймер автоматично відключає світло через 6 годин та включає його у той самий час наступного дня.

## Srpski

Tajmer automatski gasi svetlo posle 6 sati i ponovno ga pali sutradan u isto vreme.

## Slovenščina

Programska ura samodejno ugasne luč po 6 urah in jo ponovno prižge naslednji dan ob isti uri.

## Türkçe

Zamanlayıcı, 6 saat sonra ışığı otomatik olarak kapatır ve ertesi gün aynı saatte tekrar açar.

## 中文

计时器在6小时后自动关灯，并在第二天的同一时间开灯。

## 繁中

計時器在6小時後自動關燈，並在第二天的同一時間開燈。

## 한국어

타이머가 6시간 후에 자동으로 작동하여 조명 전원이 꺼지고, 다음 날 같은 시각에 다시 켜집니다.

## 日本語

タイマーで6時間後に自動で消灯します。また、翌日同じ時刻に点灯します。

## Bahasa Indonesia

Timer memadamkan lampu secara otomatis setelah 6 jam, dan menyalakannya kembali di waktu dan hari yang sama.

## Bahasa Malaysia

Pemasa menutup lampu secara automatik selepas 6 jam, dan memasang ia semula pada masa yang sama pada keesokan harinya.

## عربي

يقوم المؤقت بإطفاء الإضاءة تلقائياً بعد 6 ساعات، ويقوم بإعادة تشغيلها مرة أخرى في نفس الوقت في اليوم التالي.

## ไทย

ตัวจับเวลาจะปิดไฟอัตโนมัติ หลังไฟทำงานนาน 6 ชั่วโมง และจะเปิดไฟตามเวลาเดิมในวันถัดไป

## Tiếng Việt

Bộ hẹn giờ tự động tắt đèn sau 6 giờ, và bật lại vào cùng giờ ngày tiếp theo.

