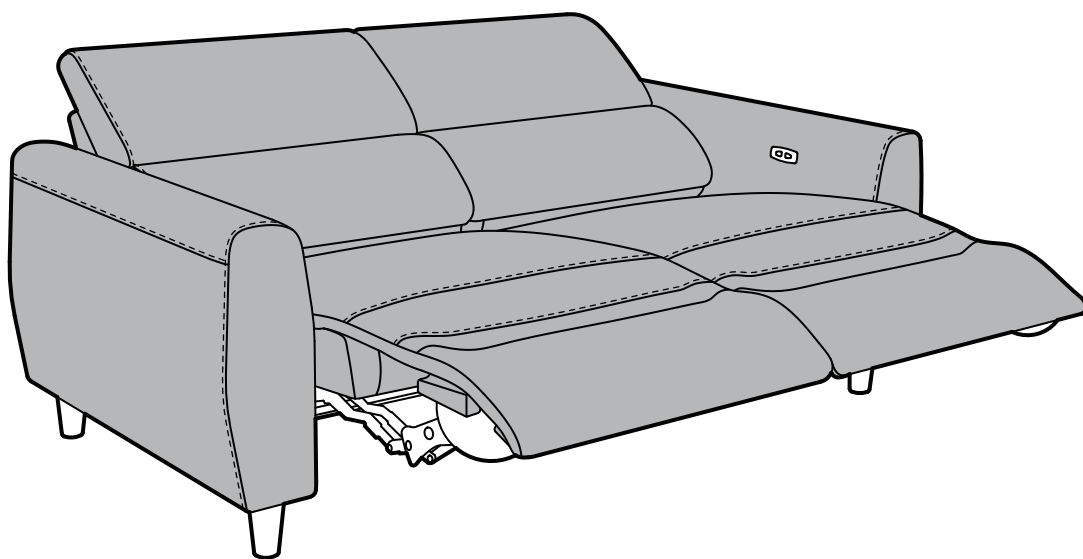
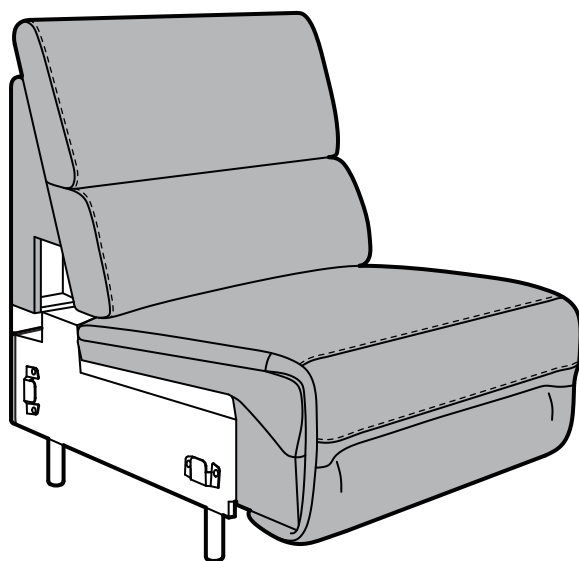
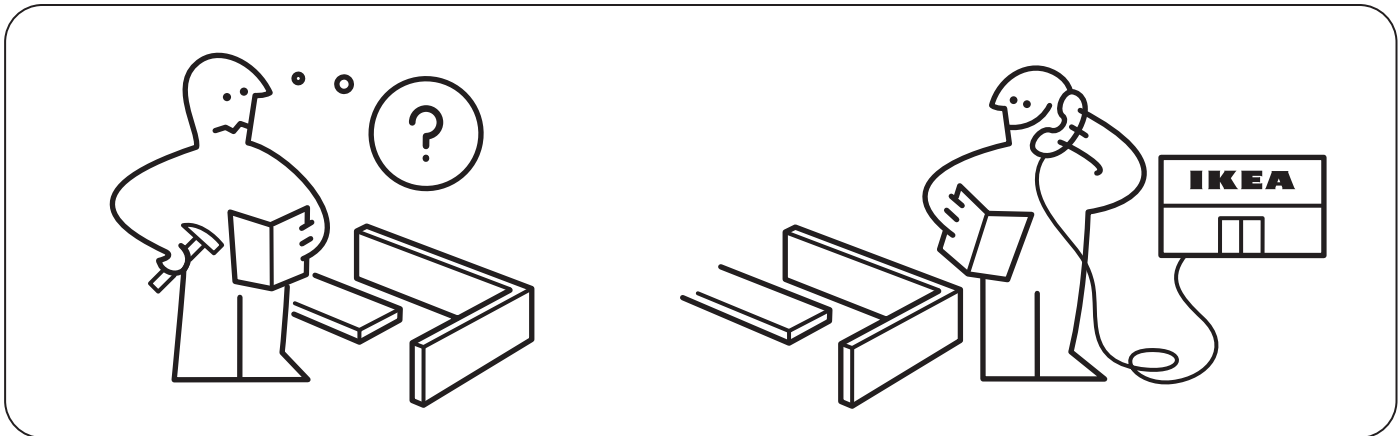
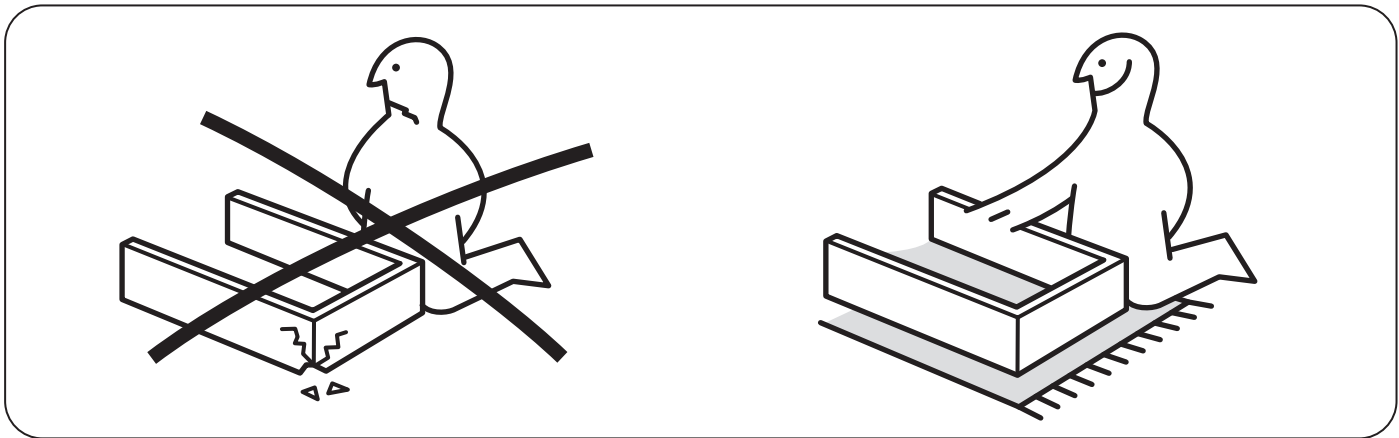
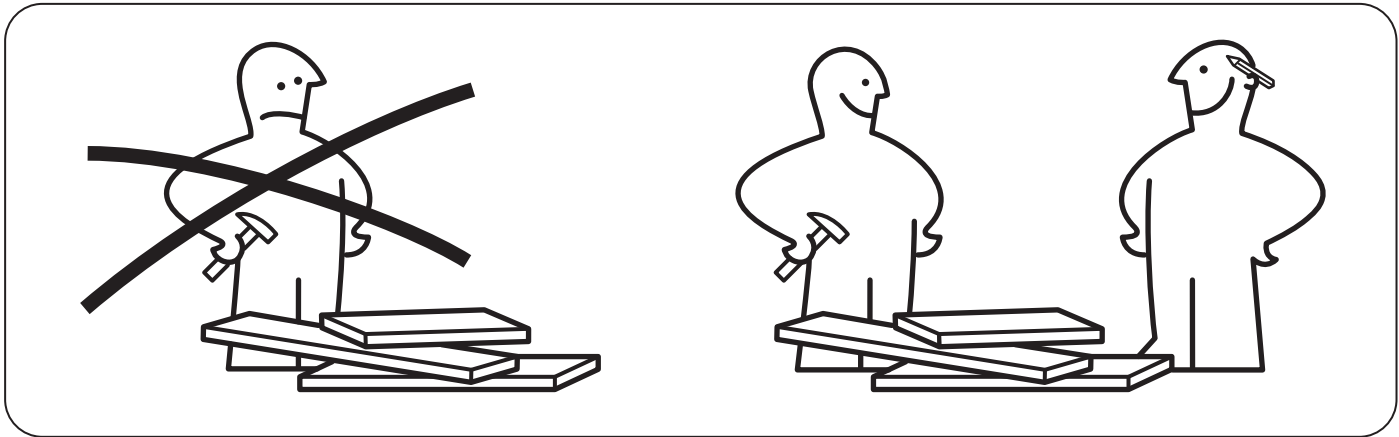
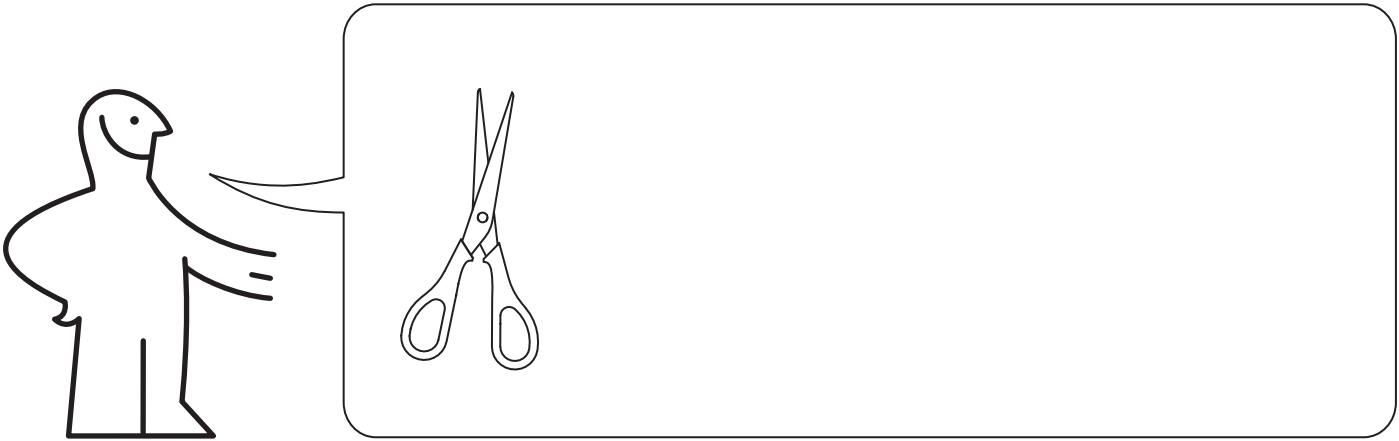
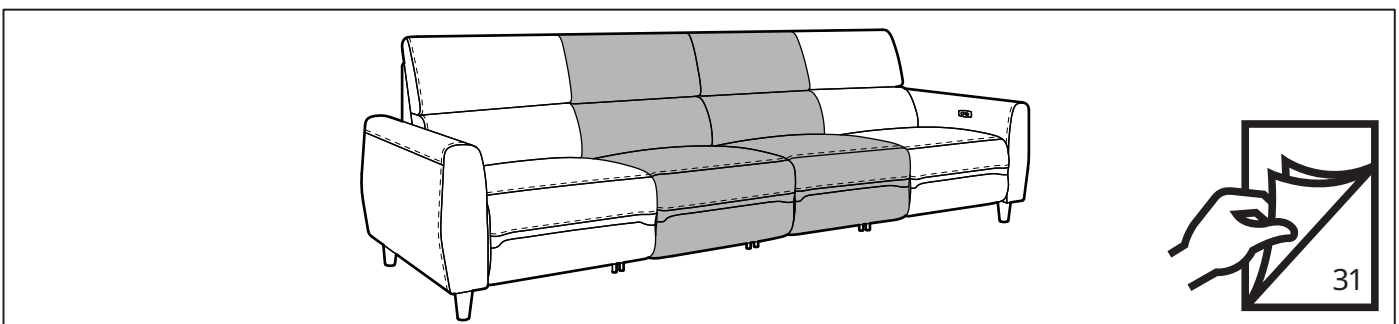
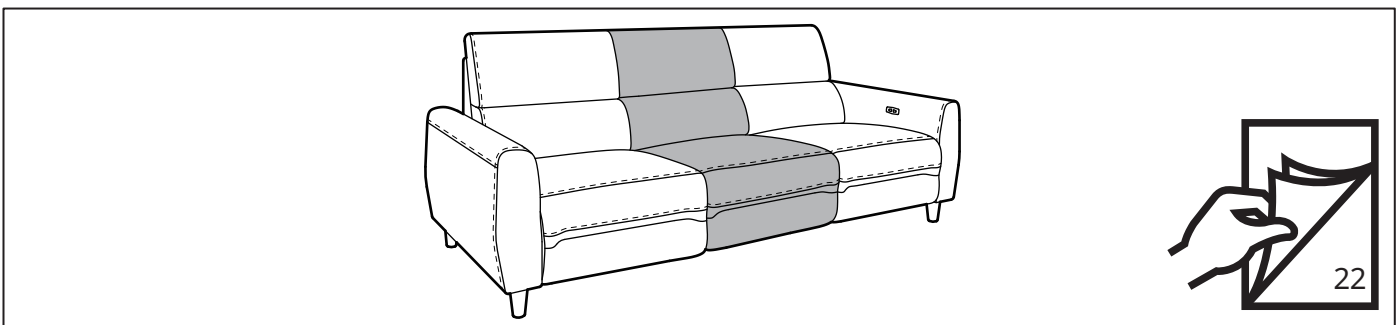
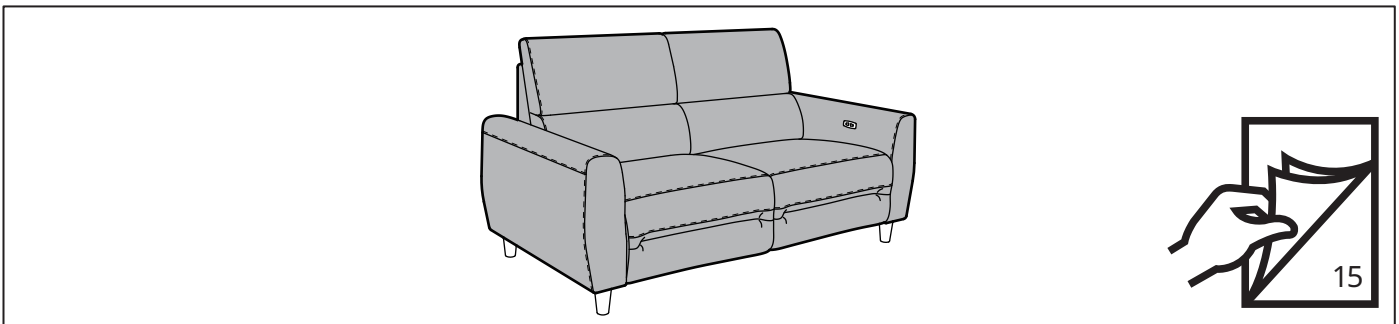
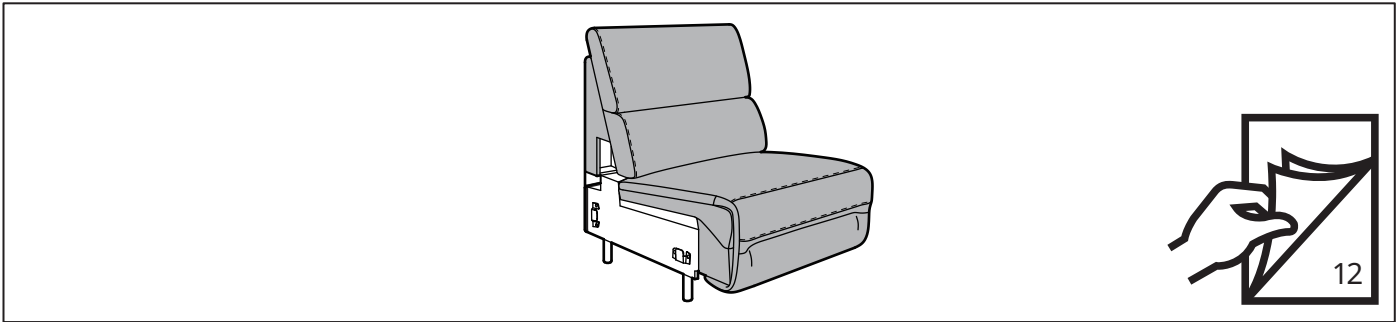
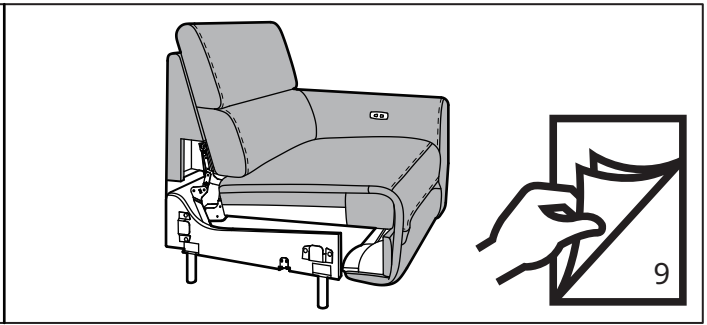
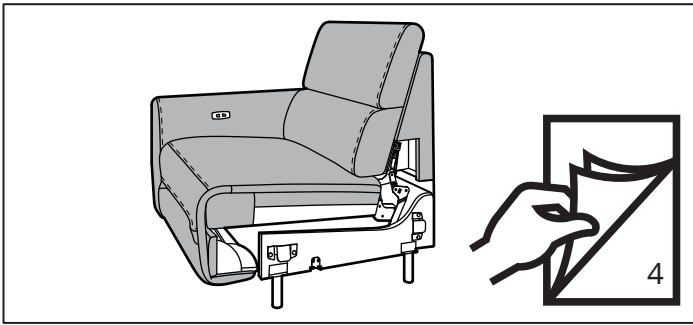


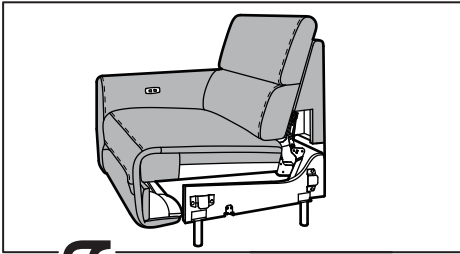
RULLERUM



Design and Quality
IKEA of Sweden

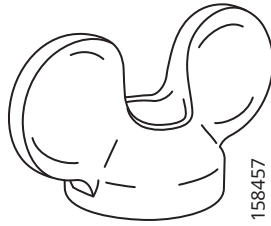






100854

2x



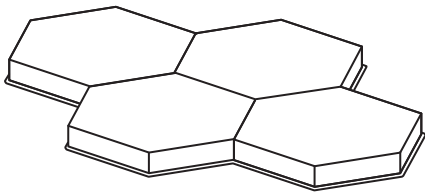
158457

2x



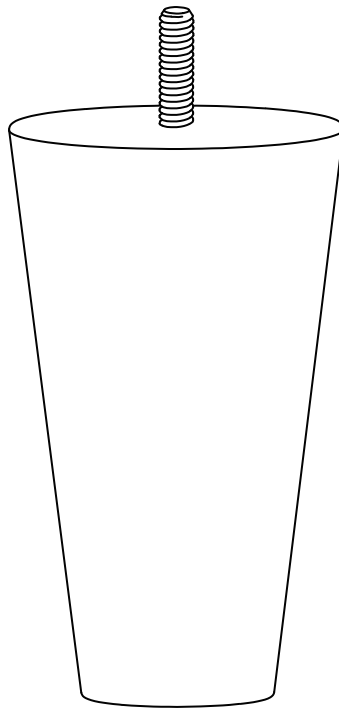
10120254

1x

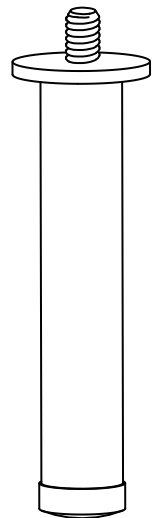


10050334

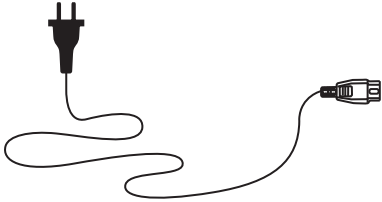
1x



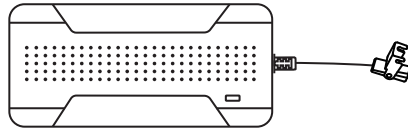
4x



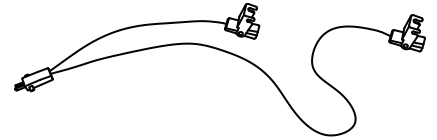
4x



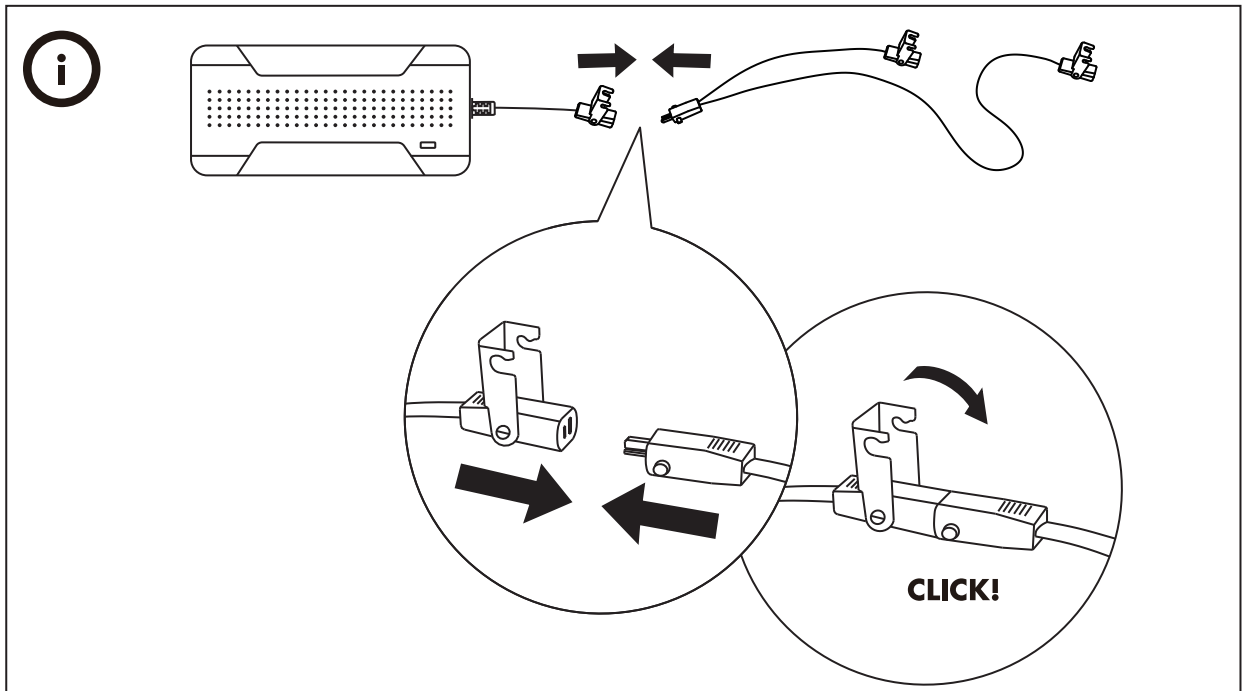
1x



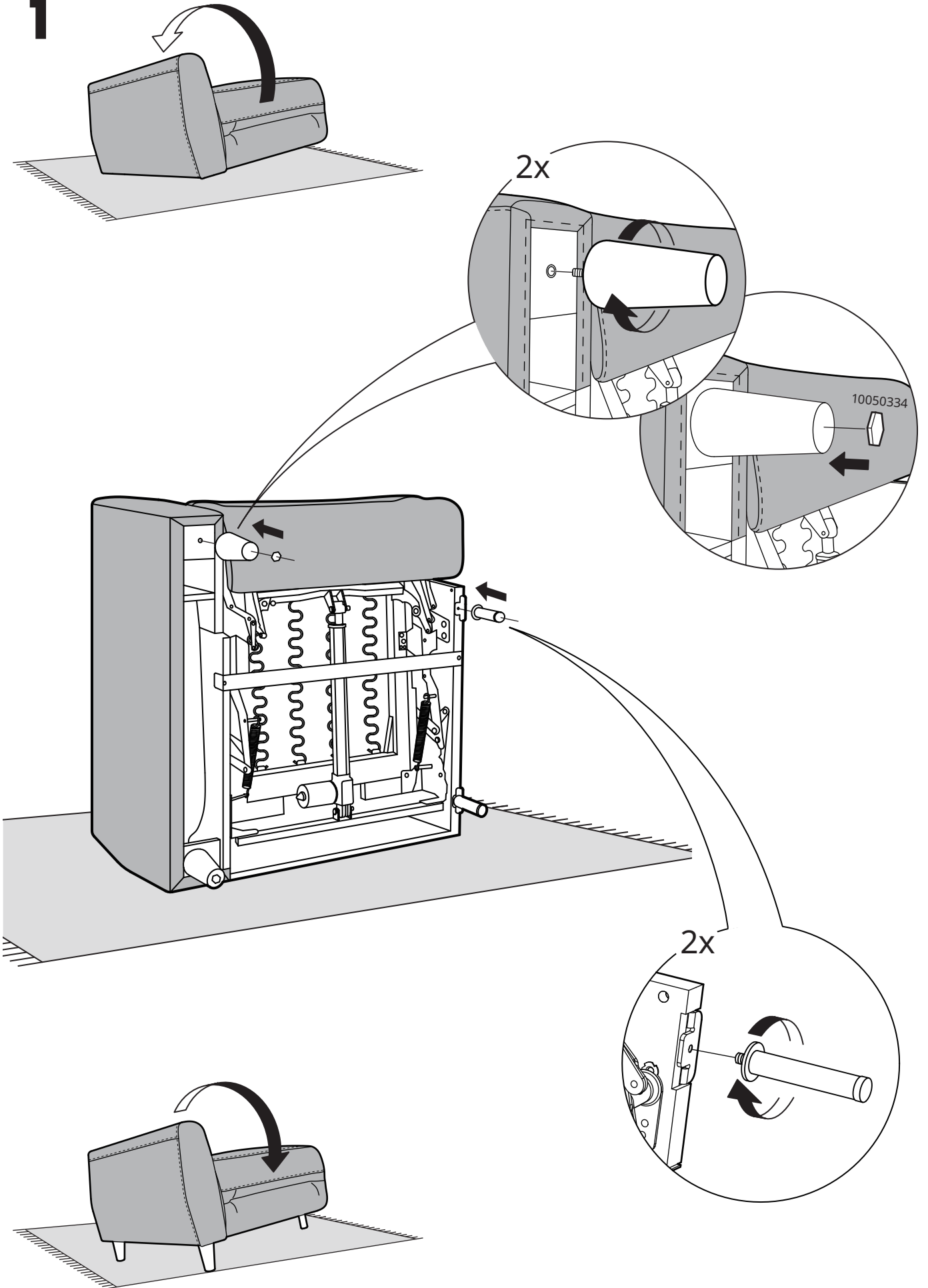
1x



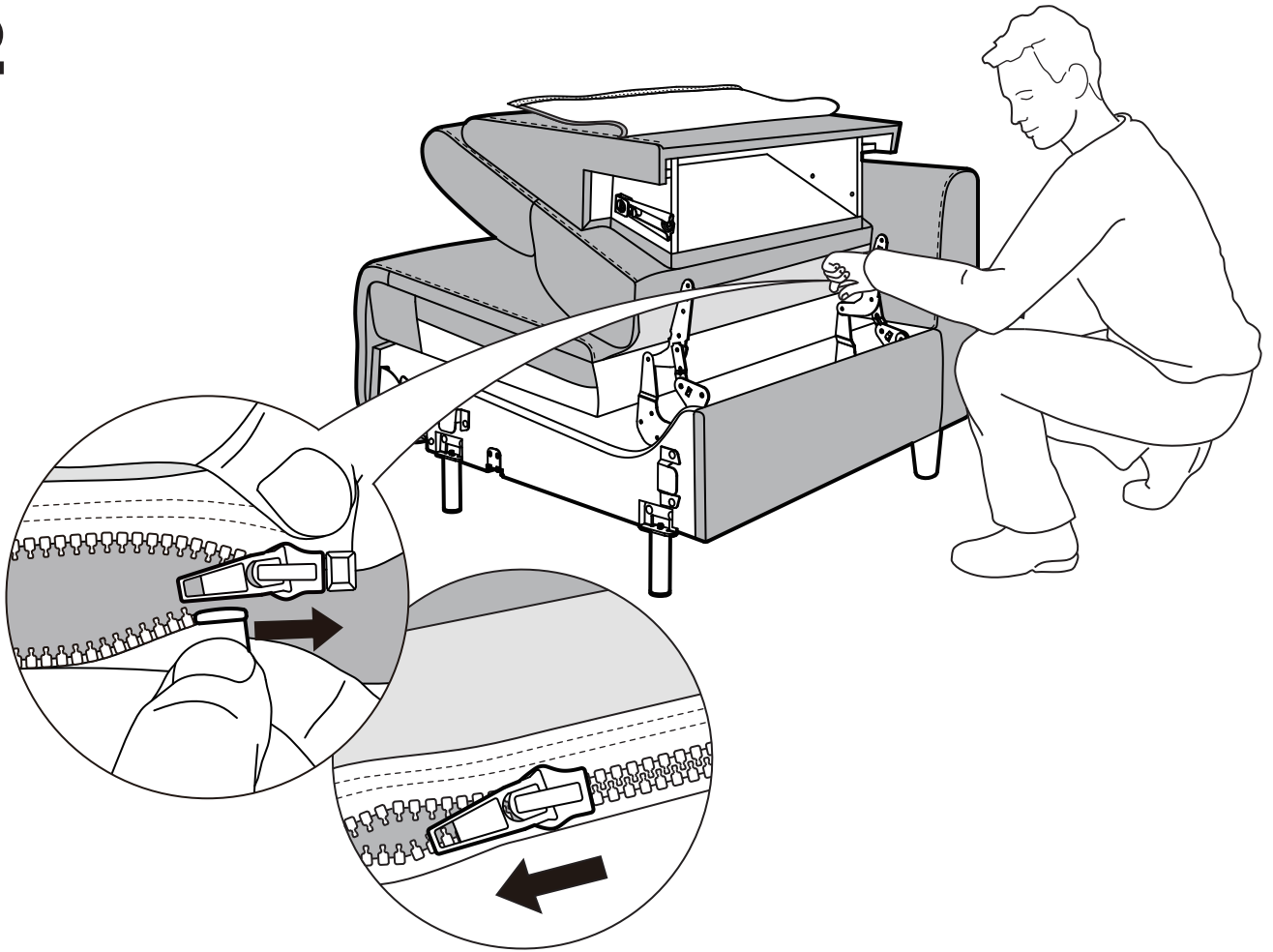
1x



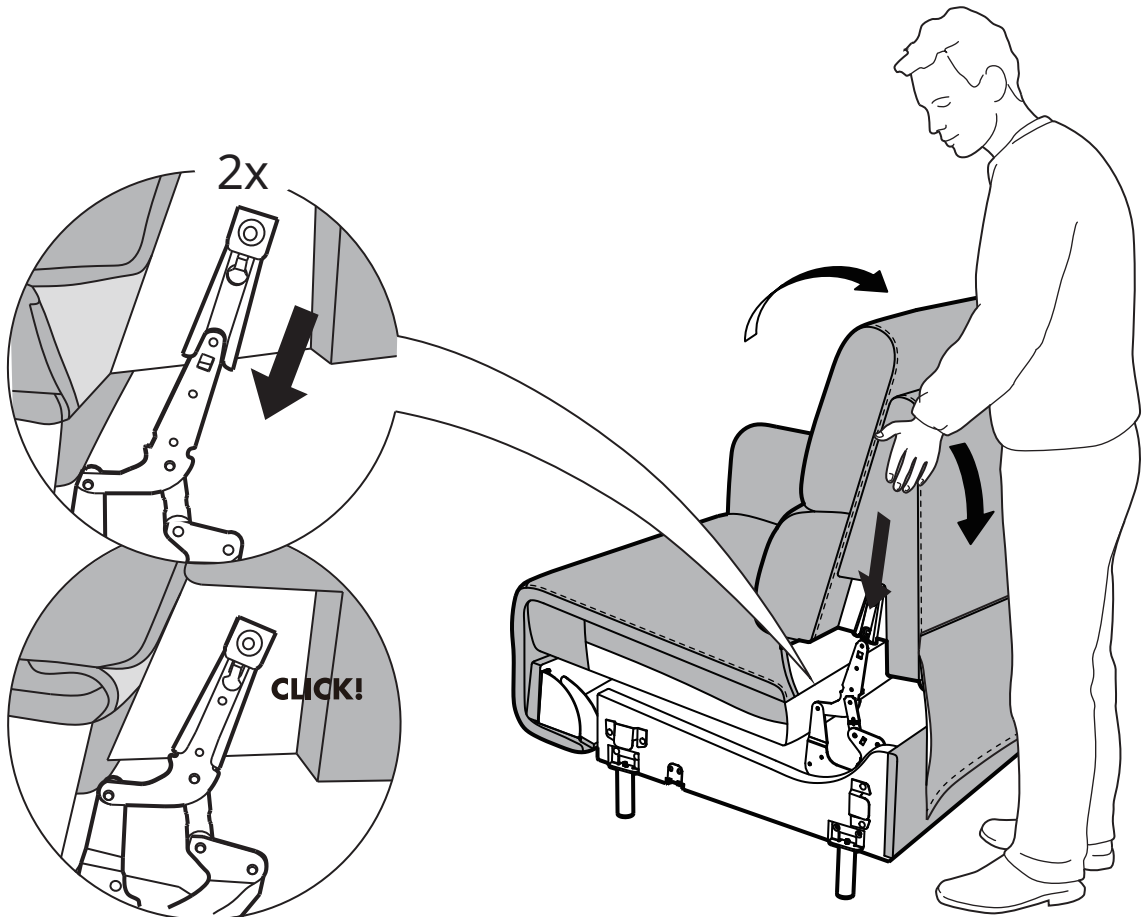
1

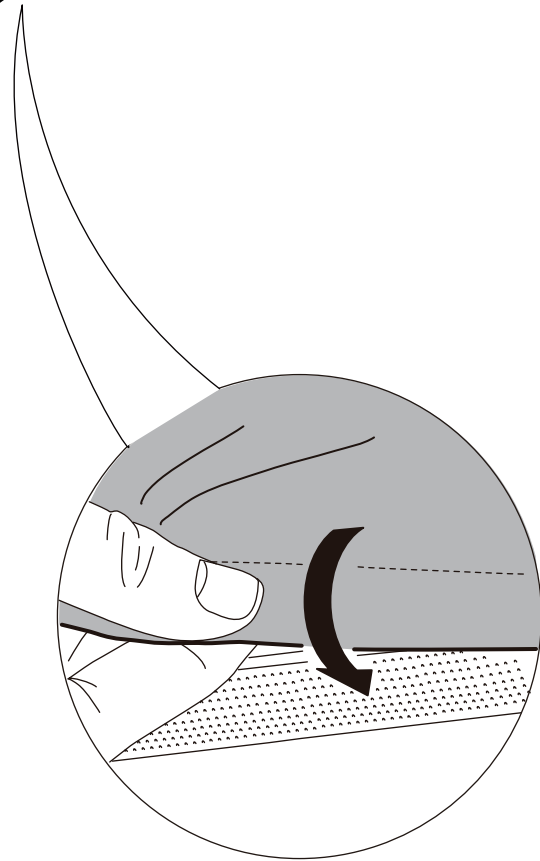
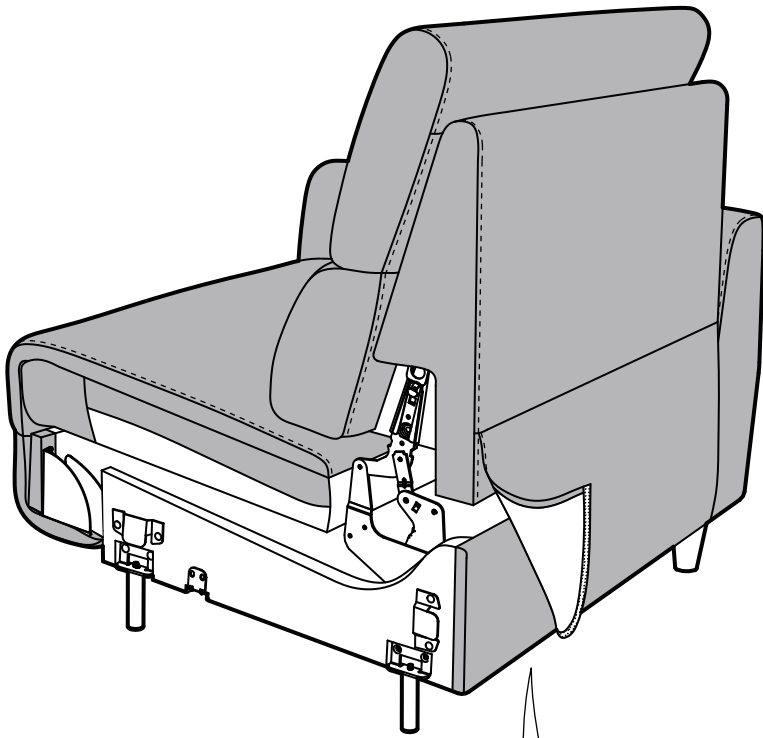


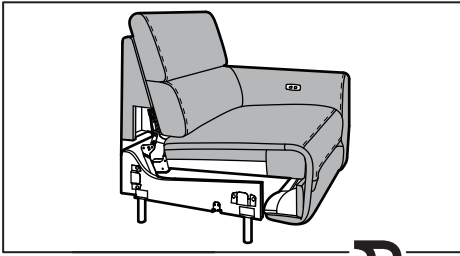
2



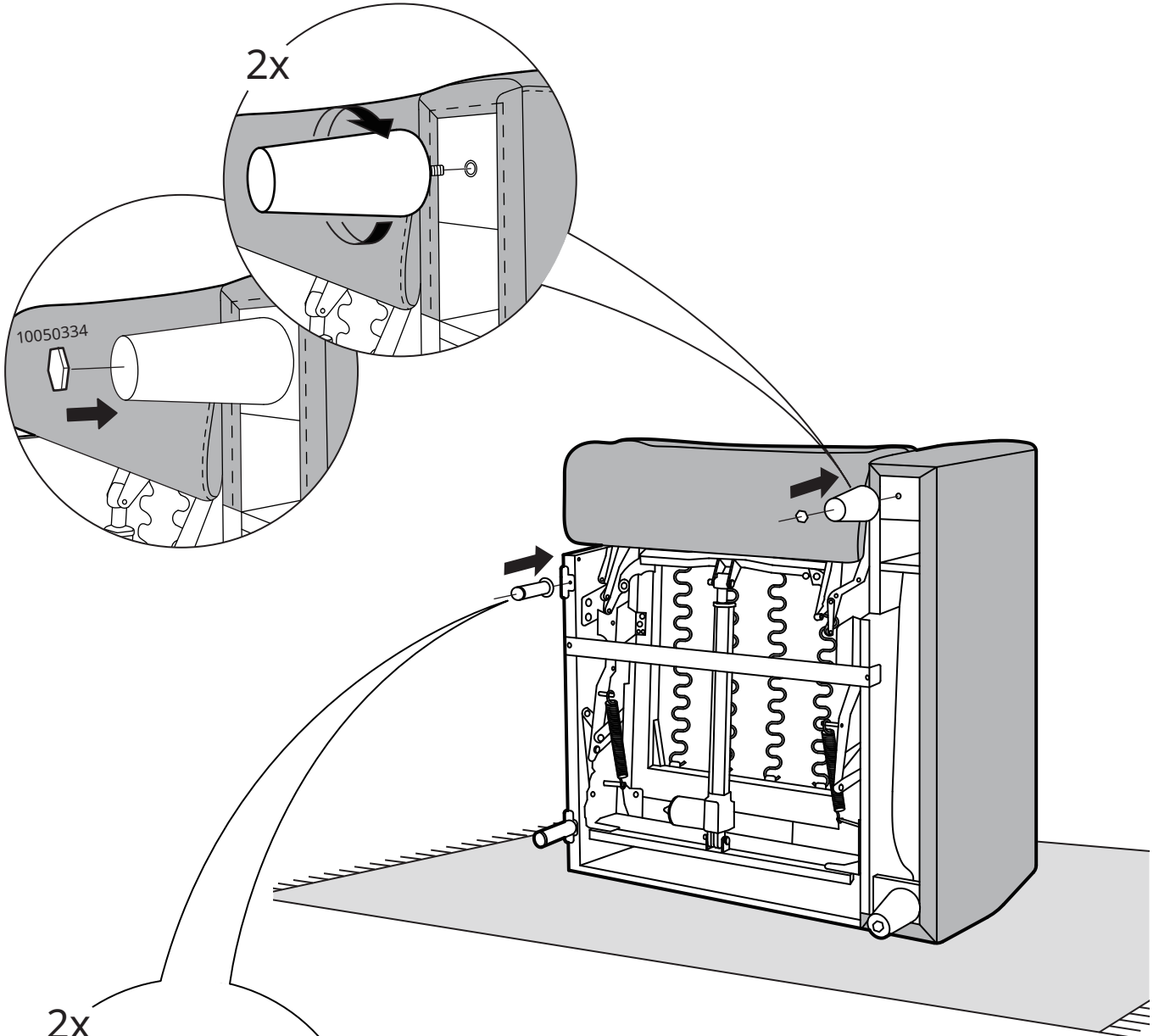
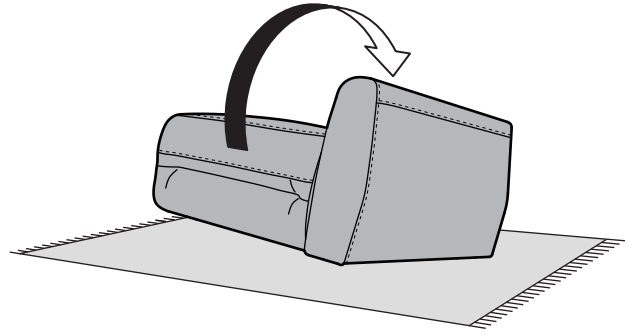
3







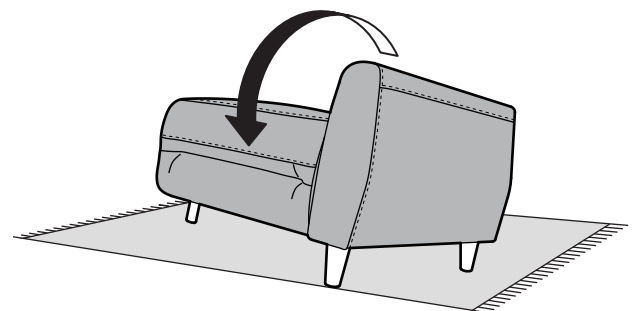
1



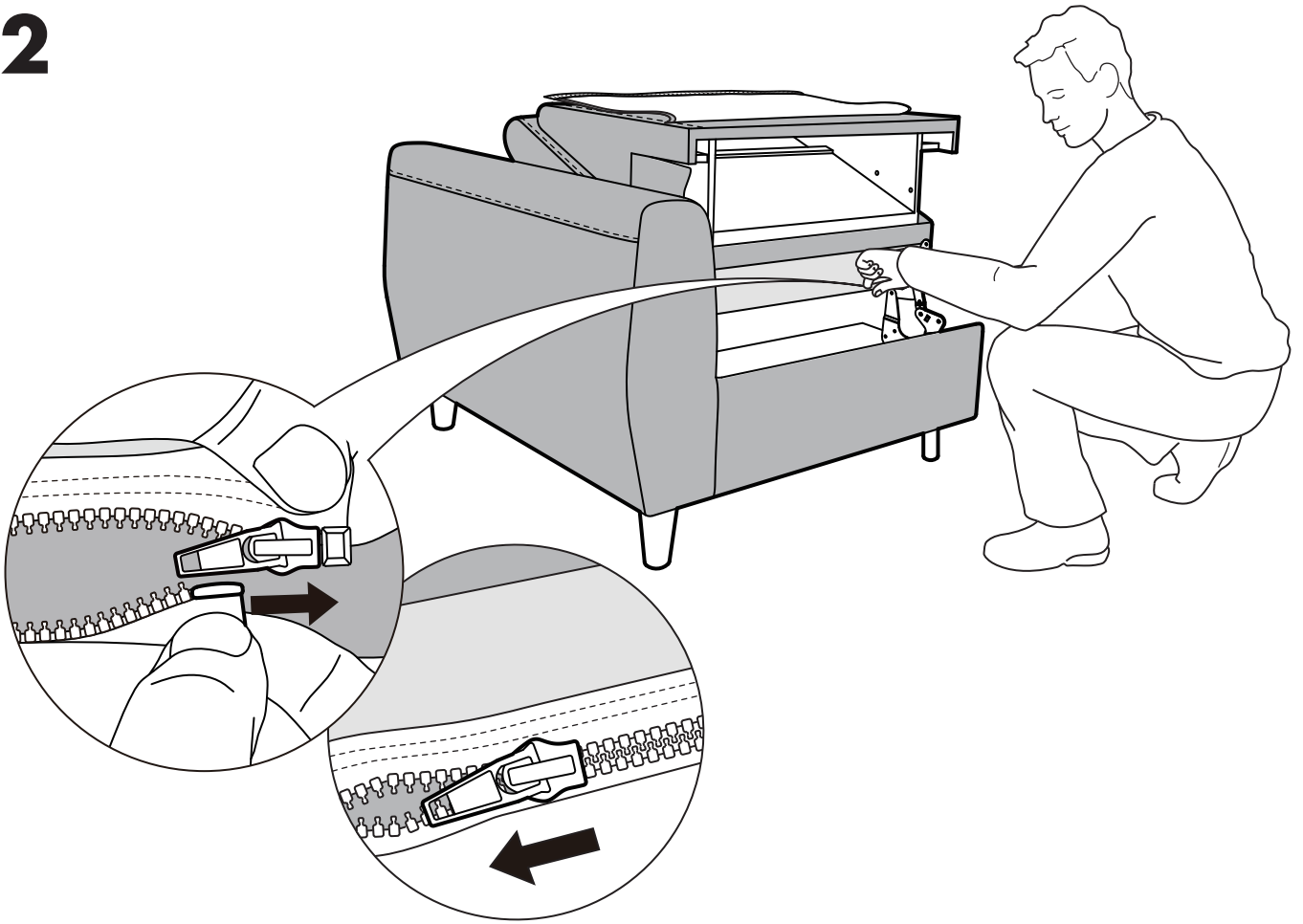
2x

10050334

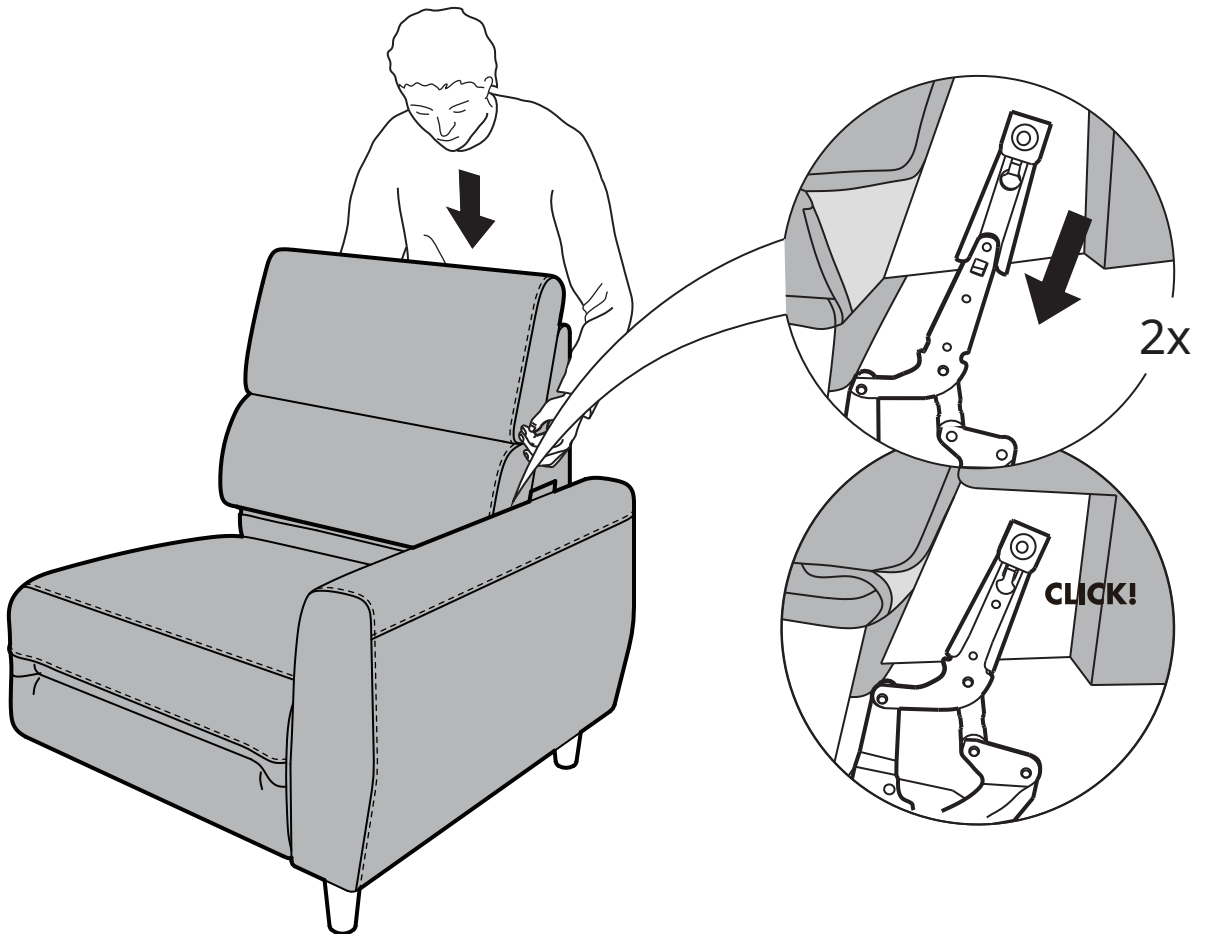
2x



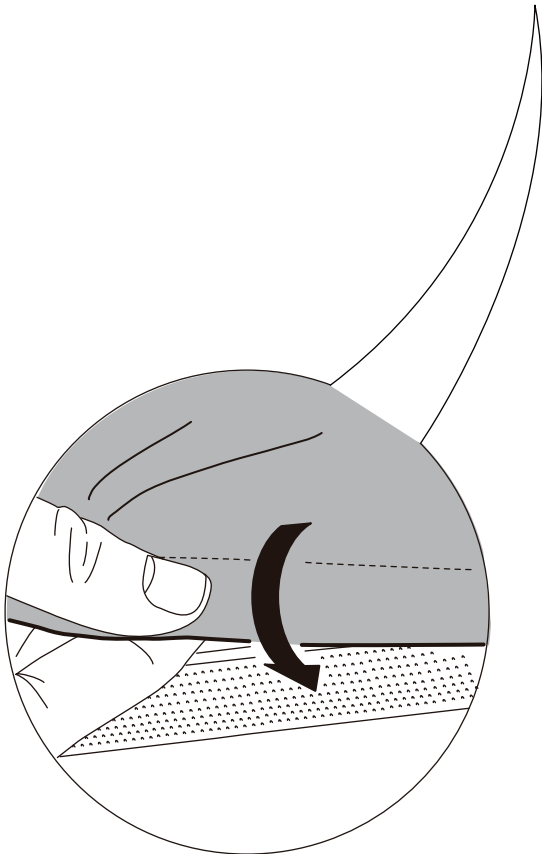
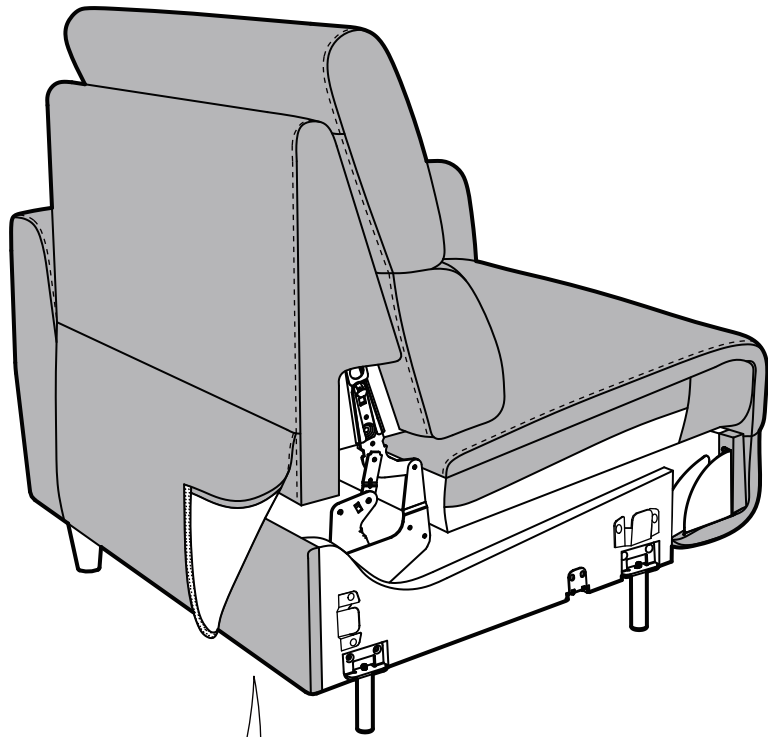
2

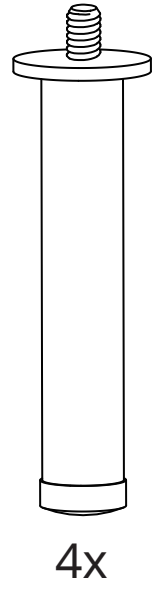
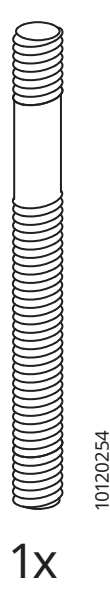
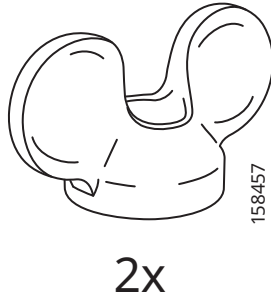
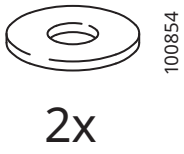
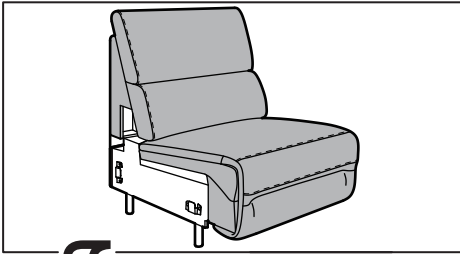


3

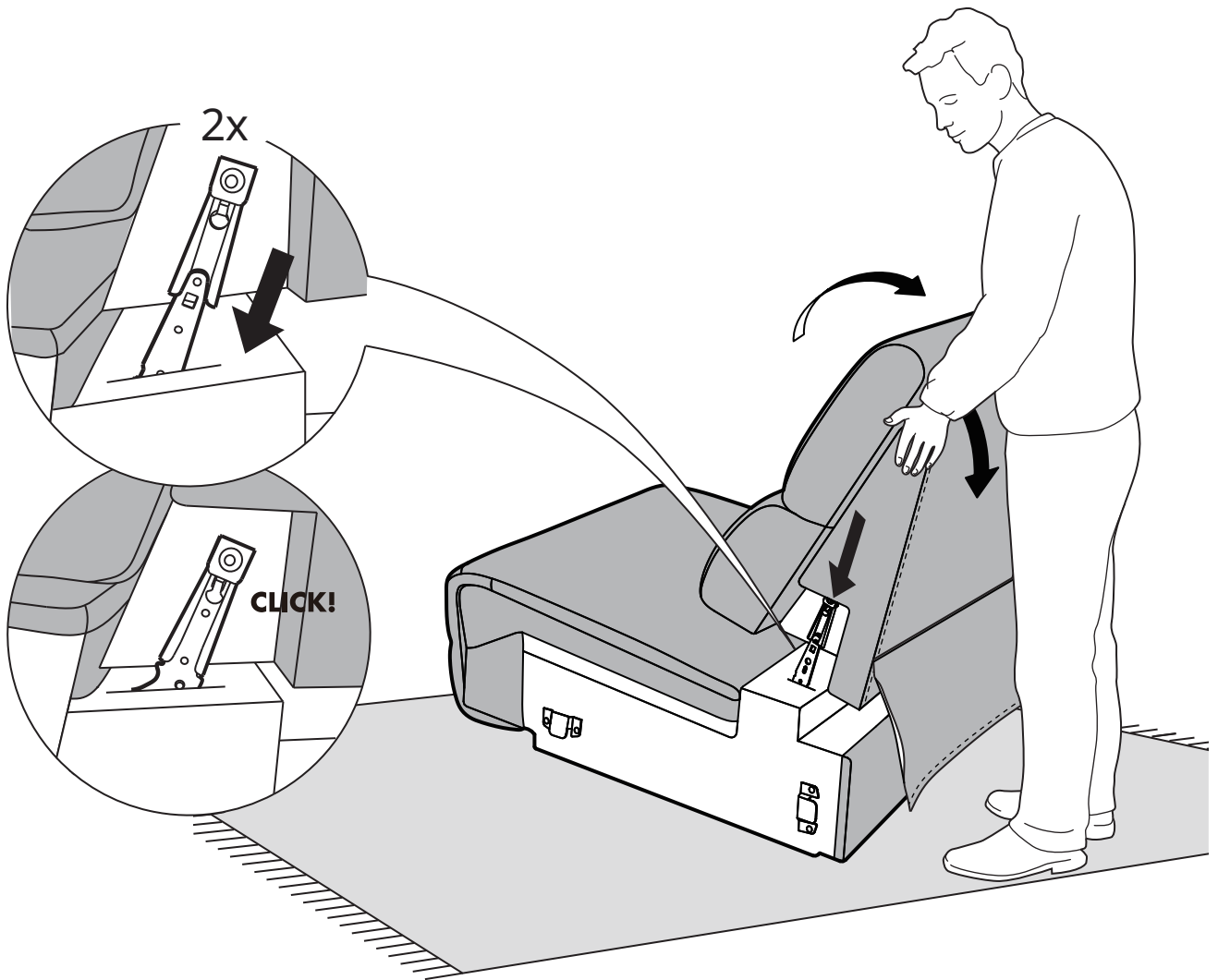


4

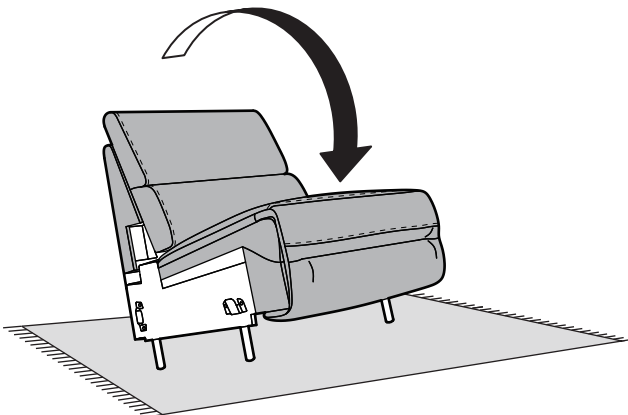
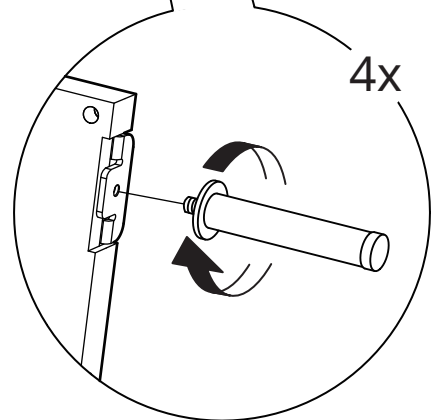
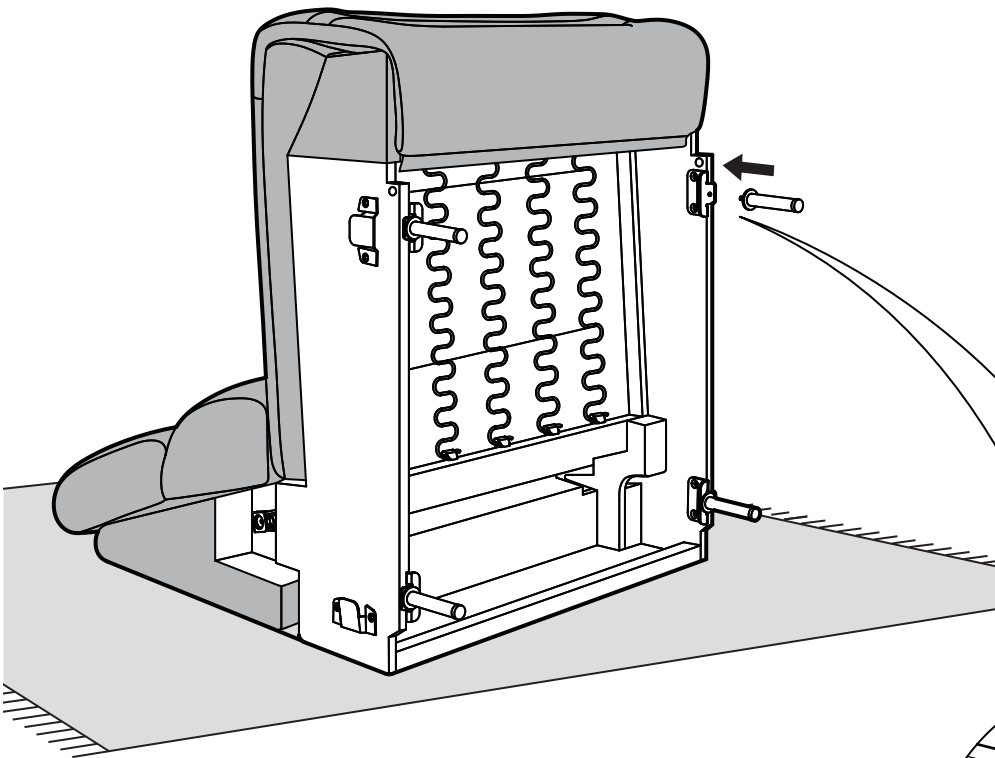
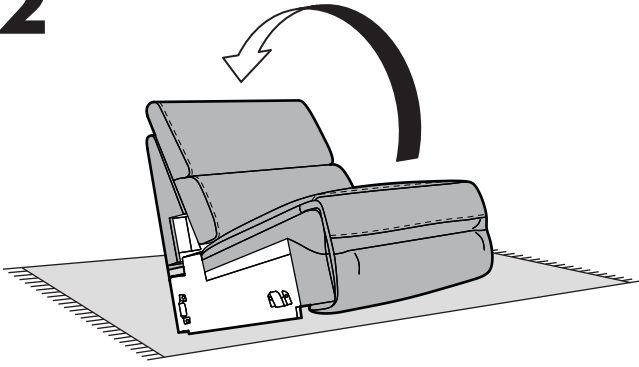




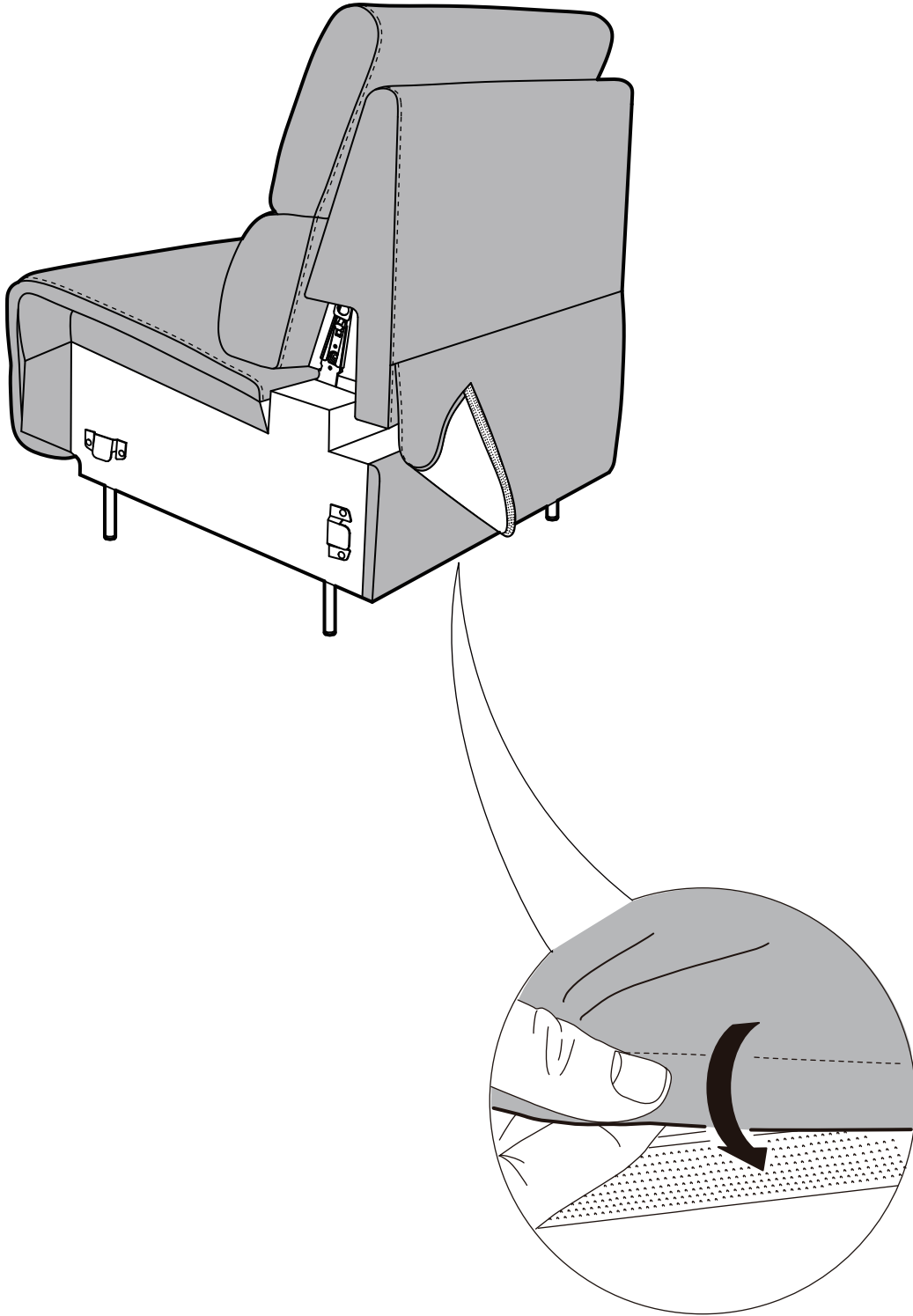
1

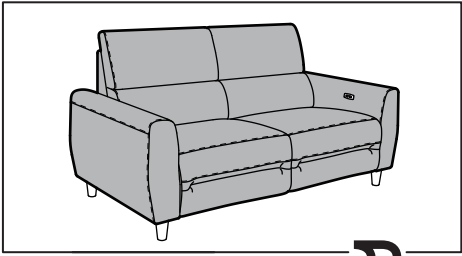


2

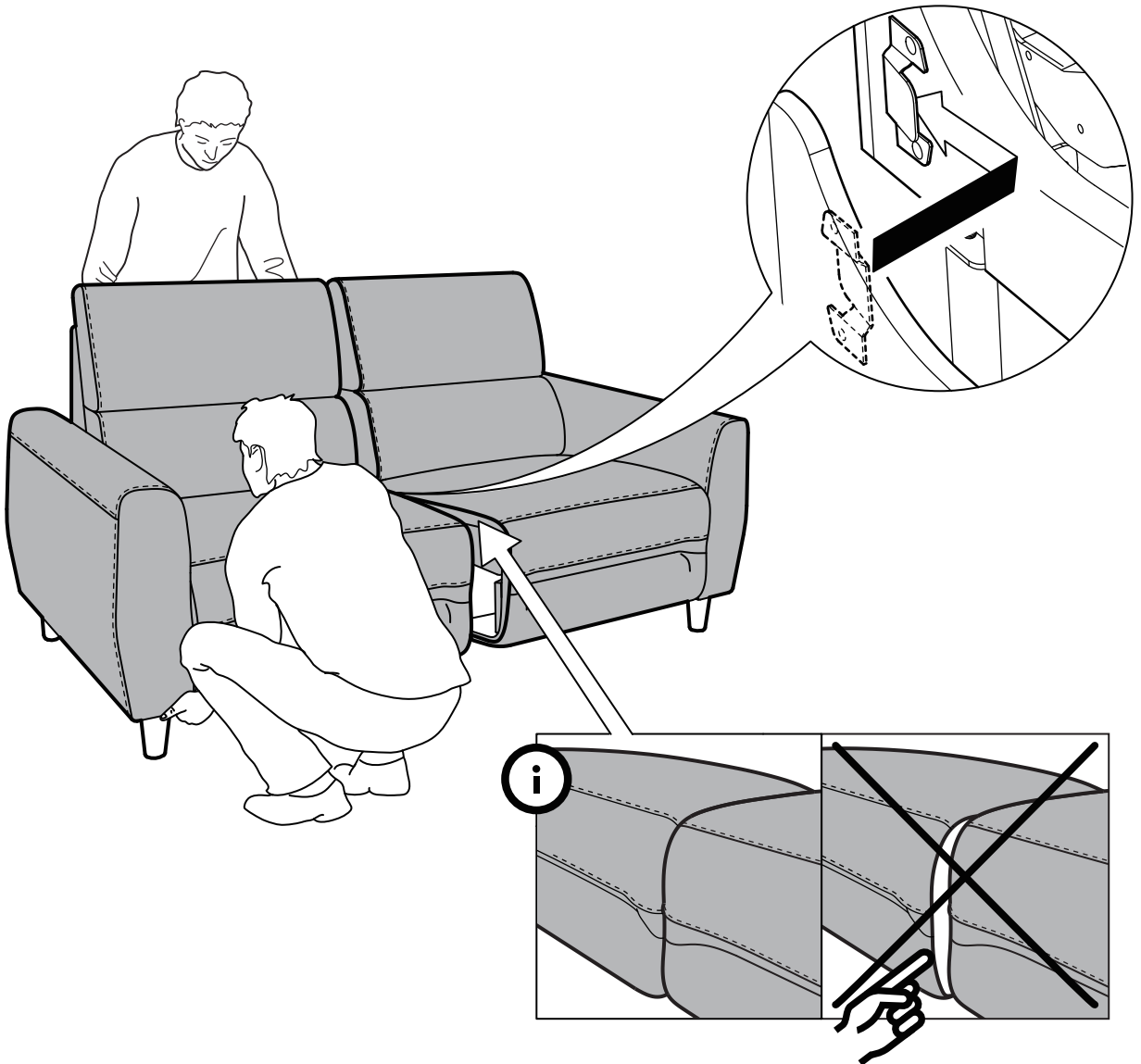
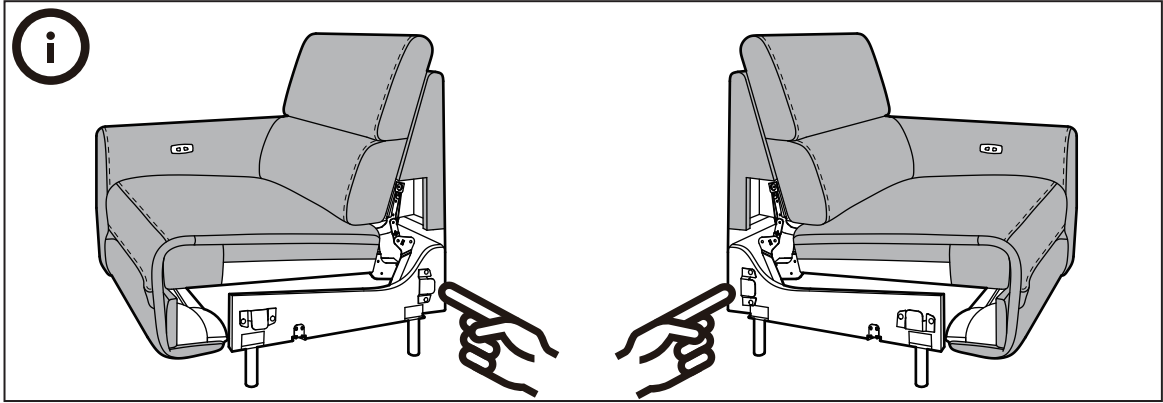


3

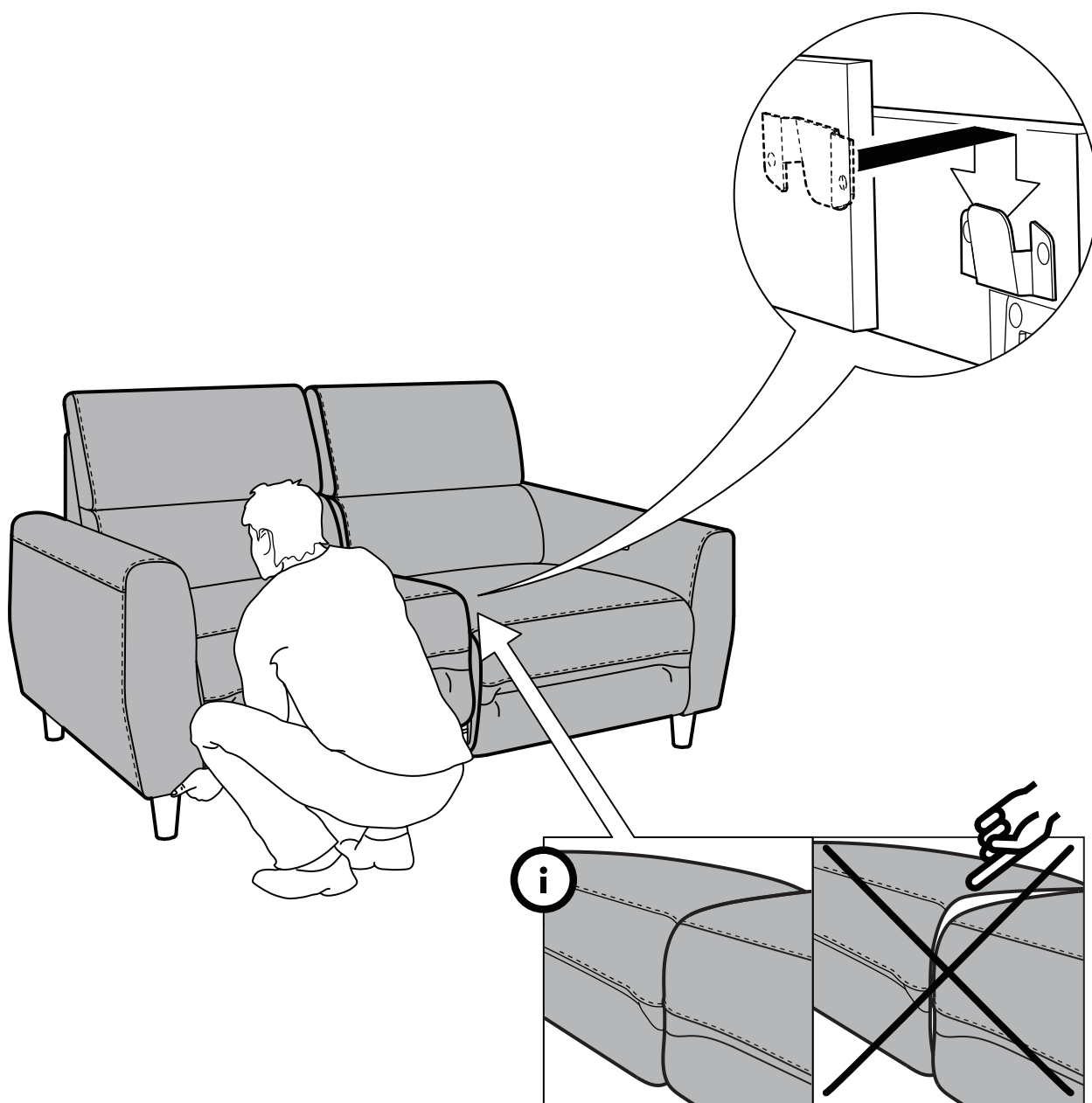
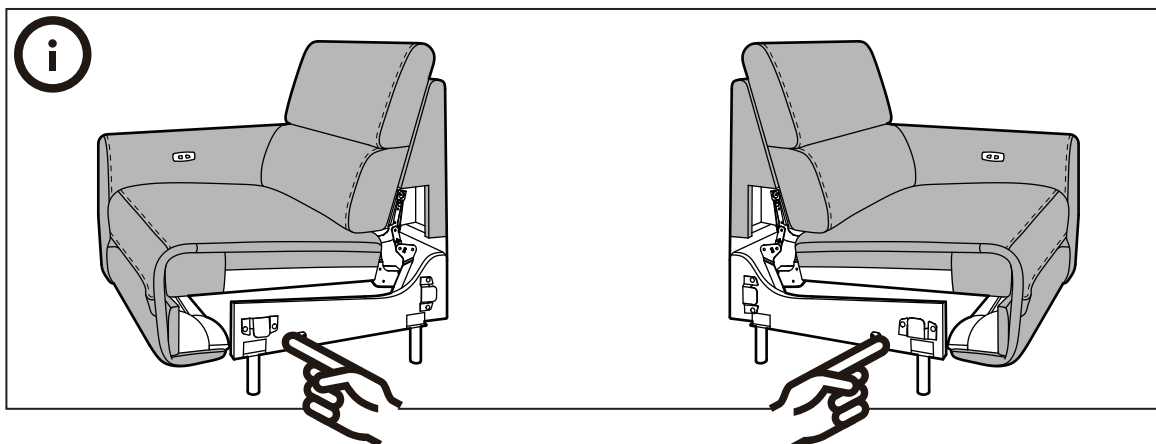




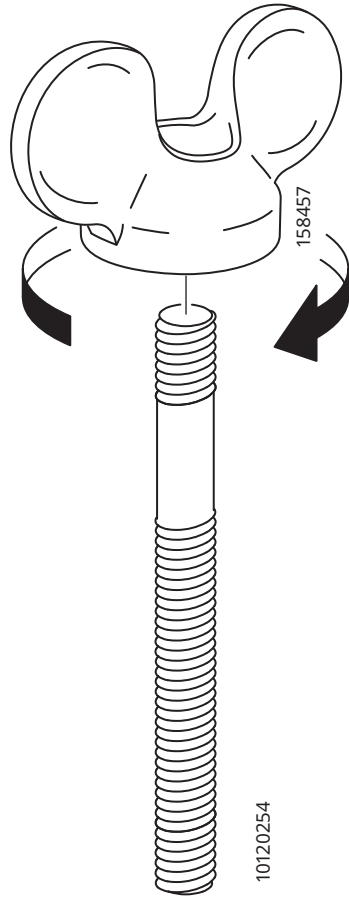
1



2

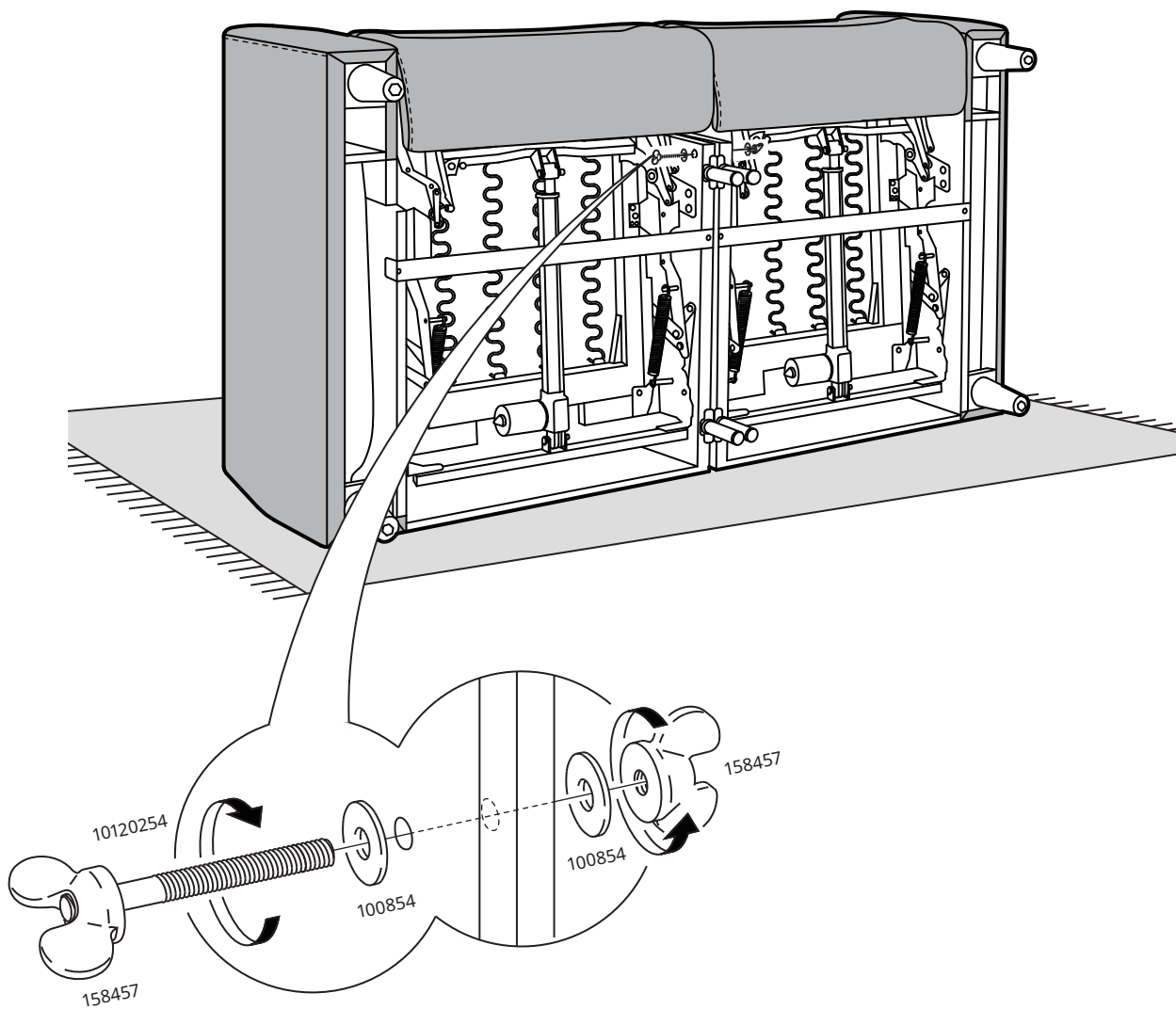
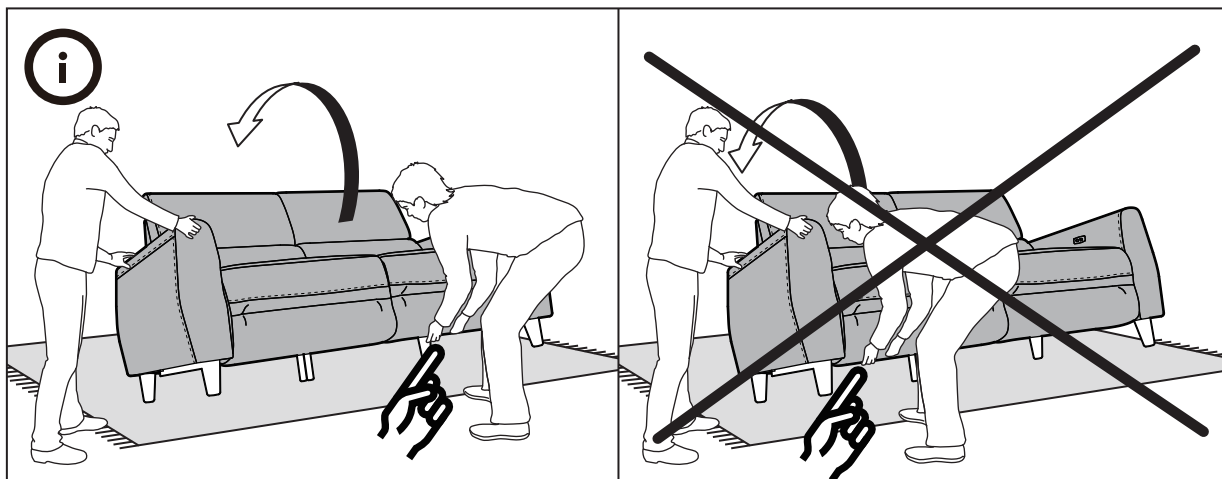


3

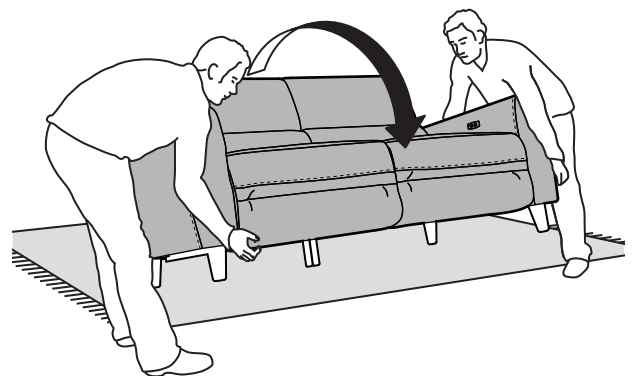
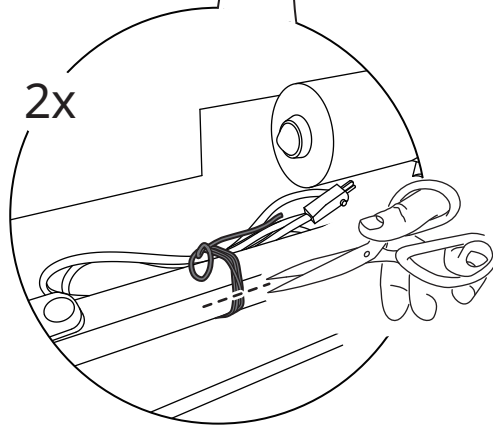
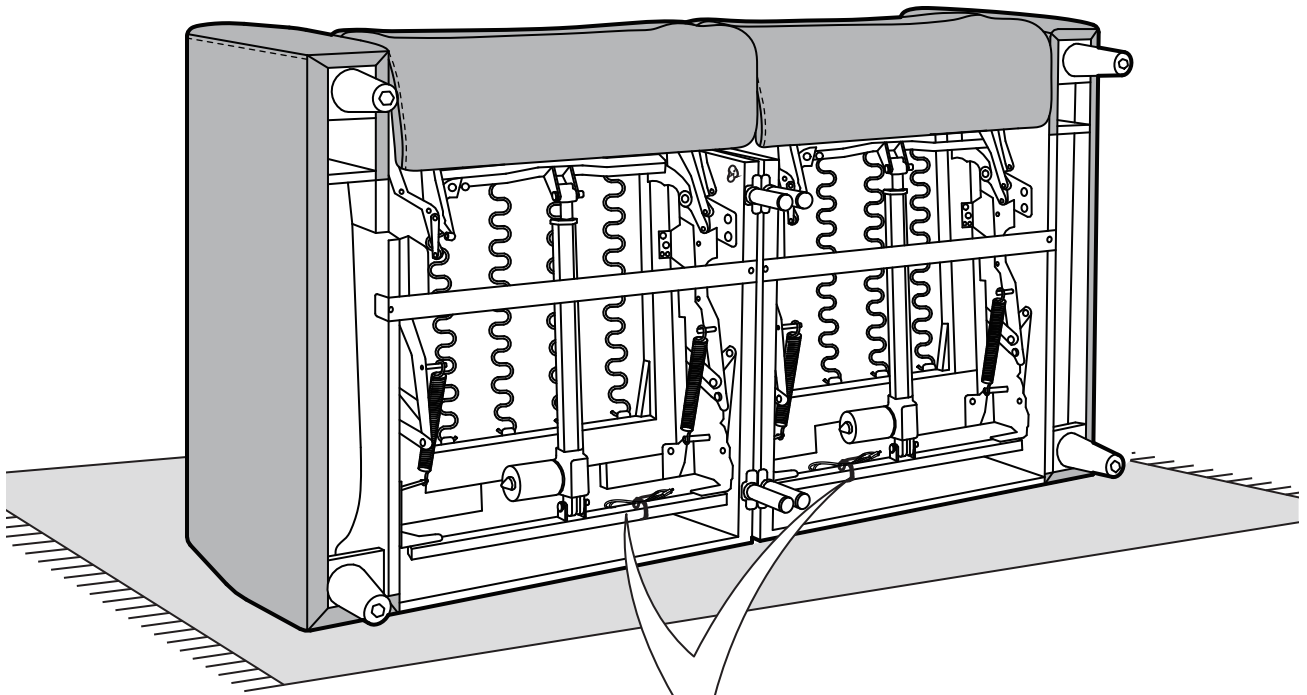


1x

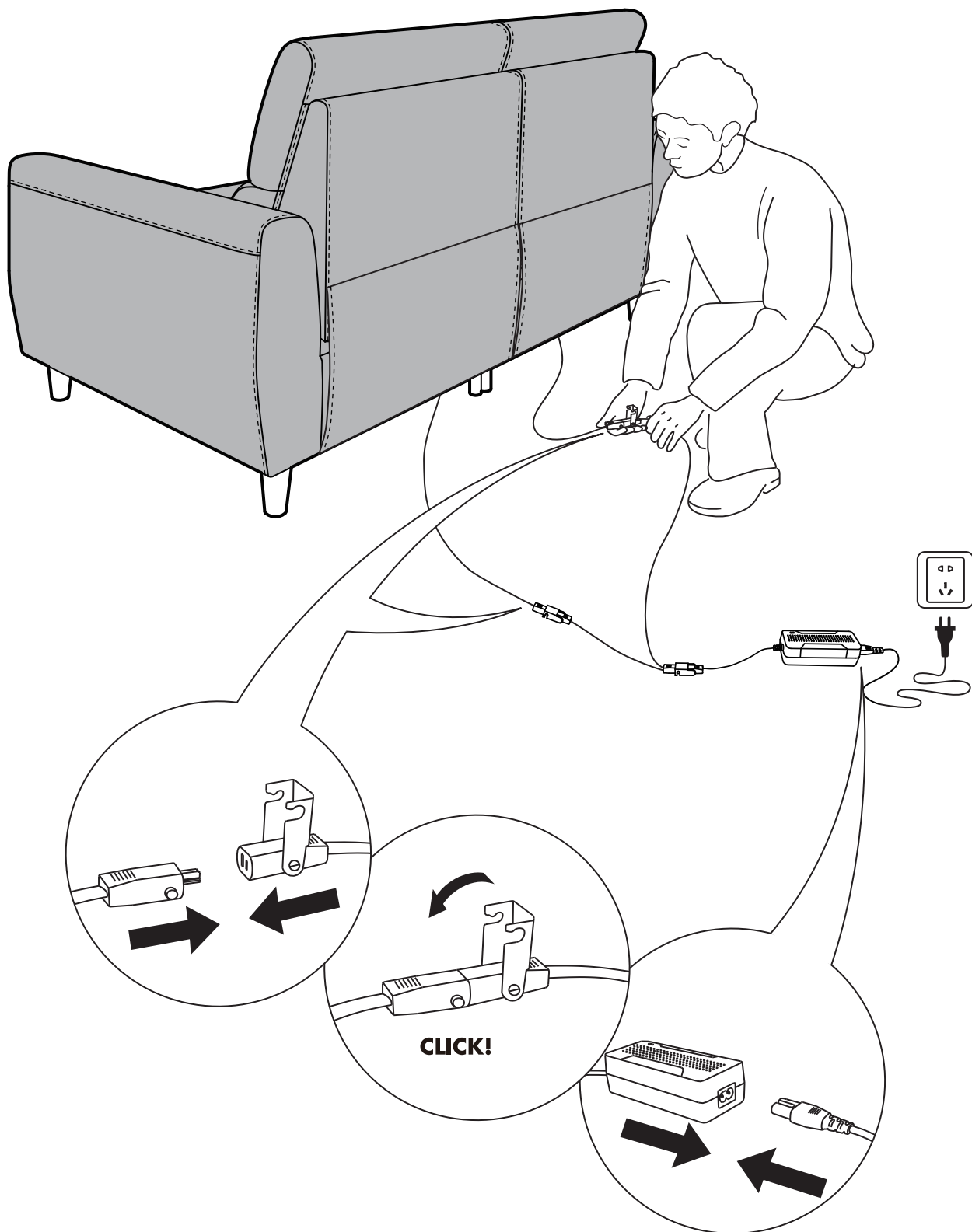
4



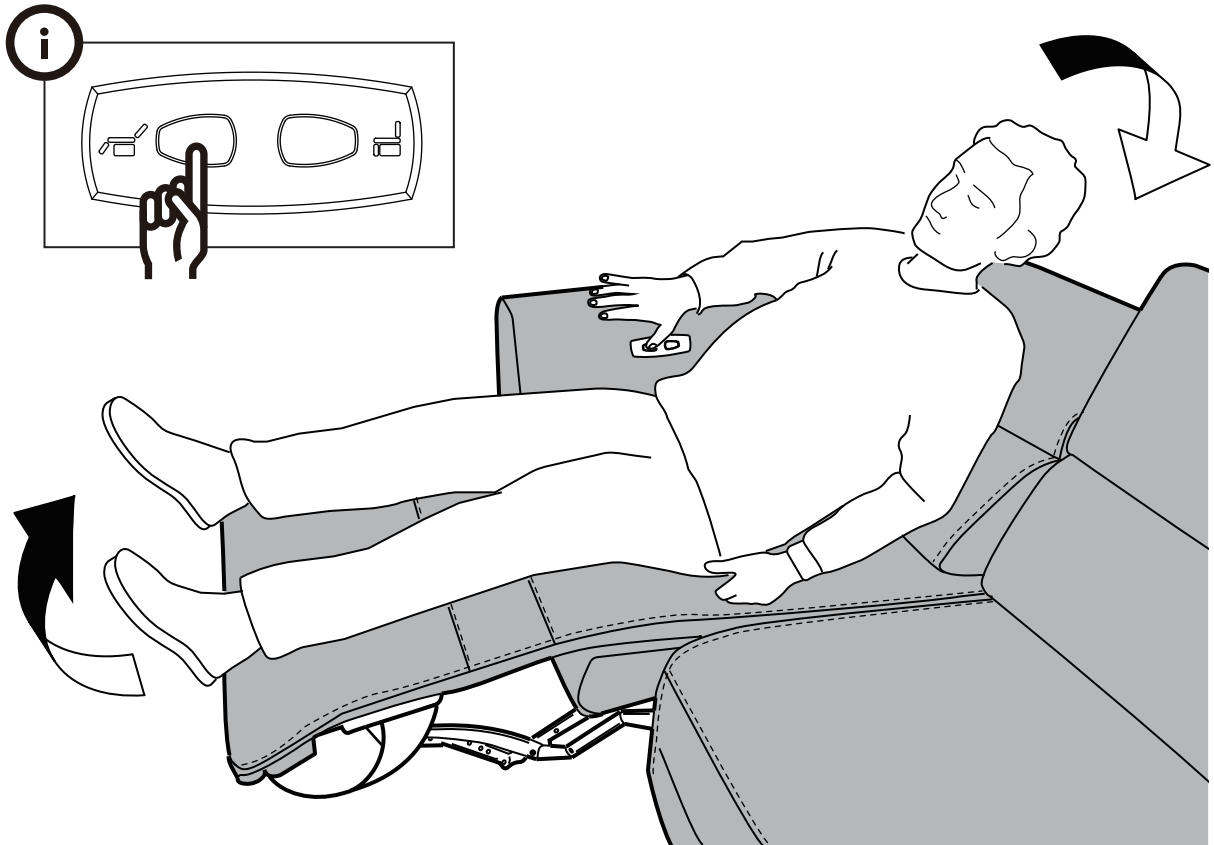
5



6

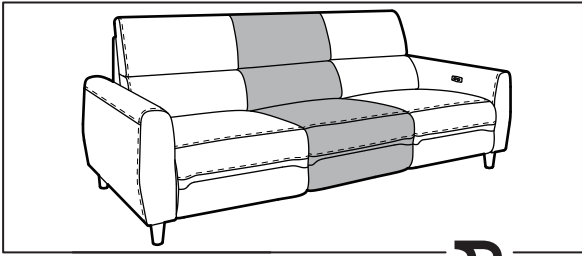


7

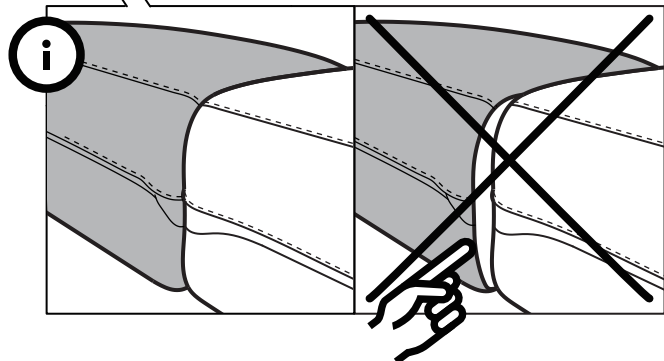
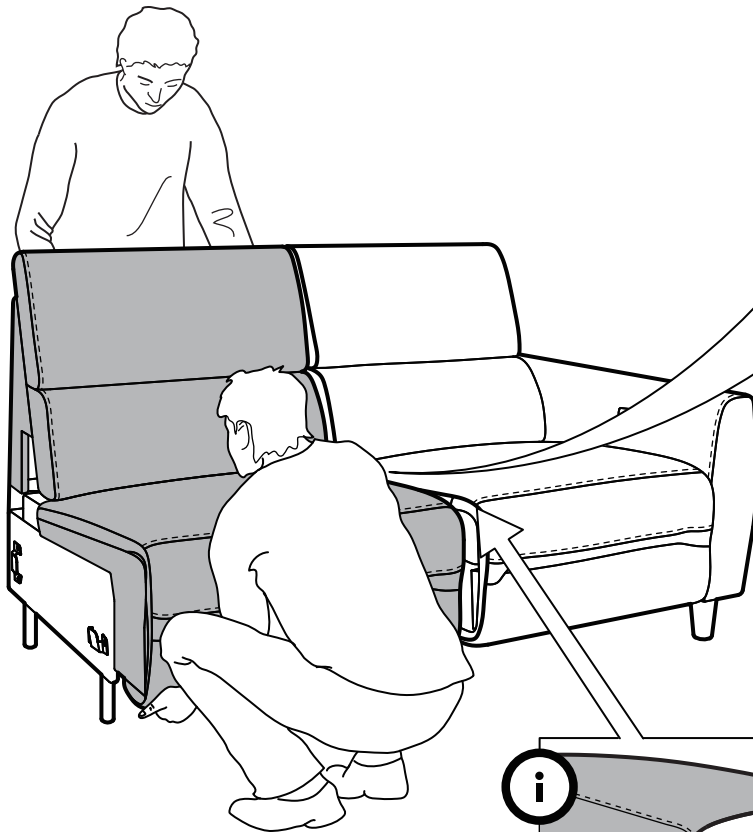
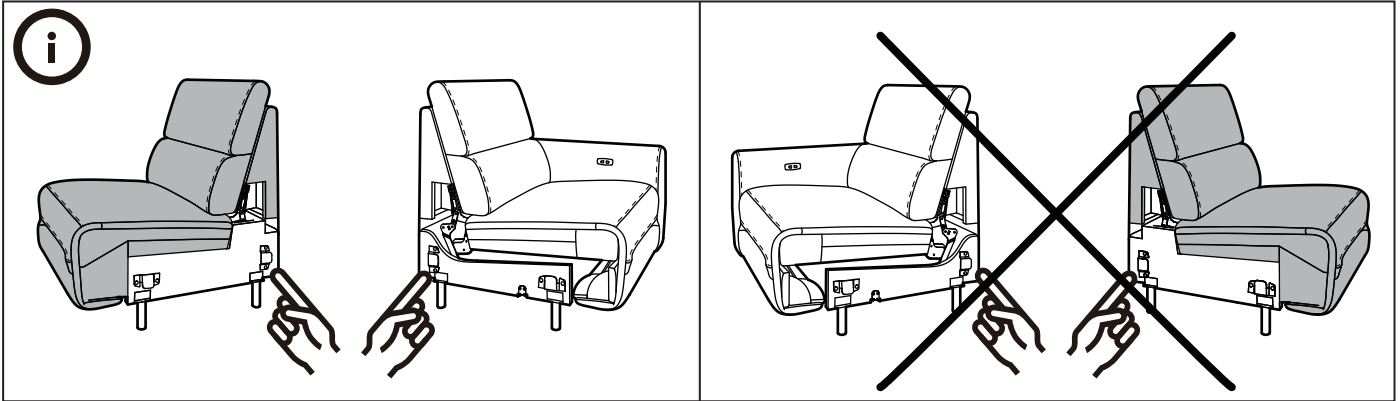


8

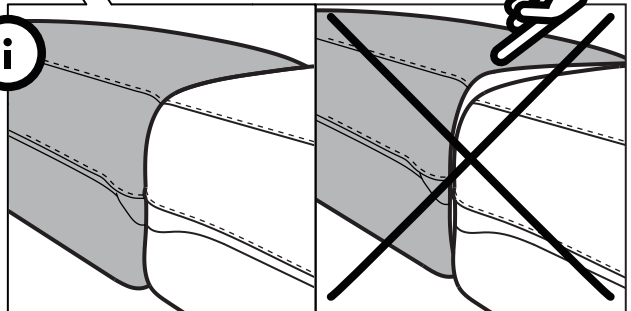
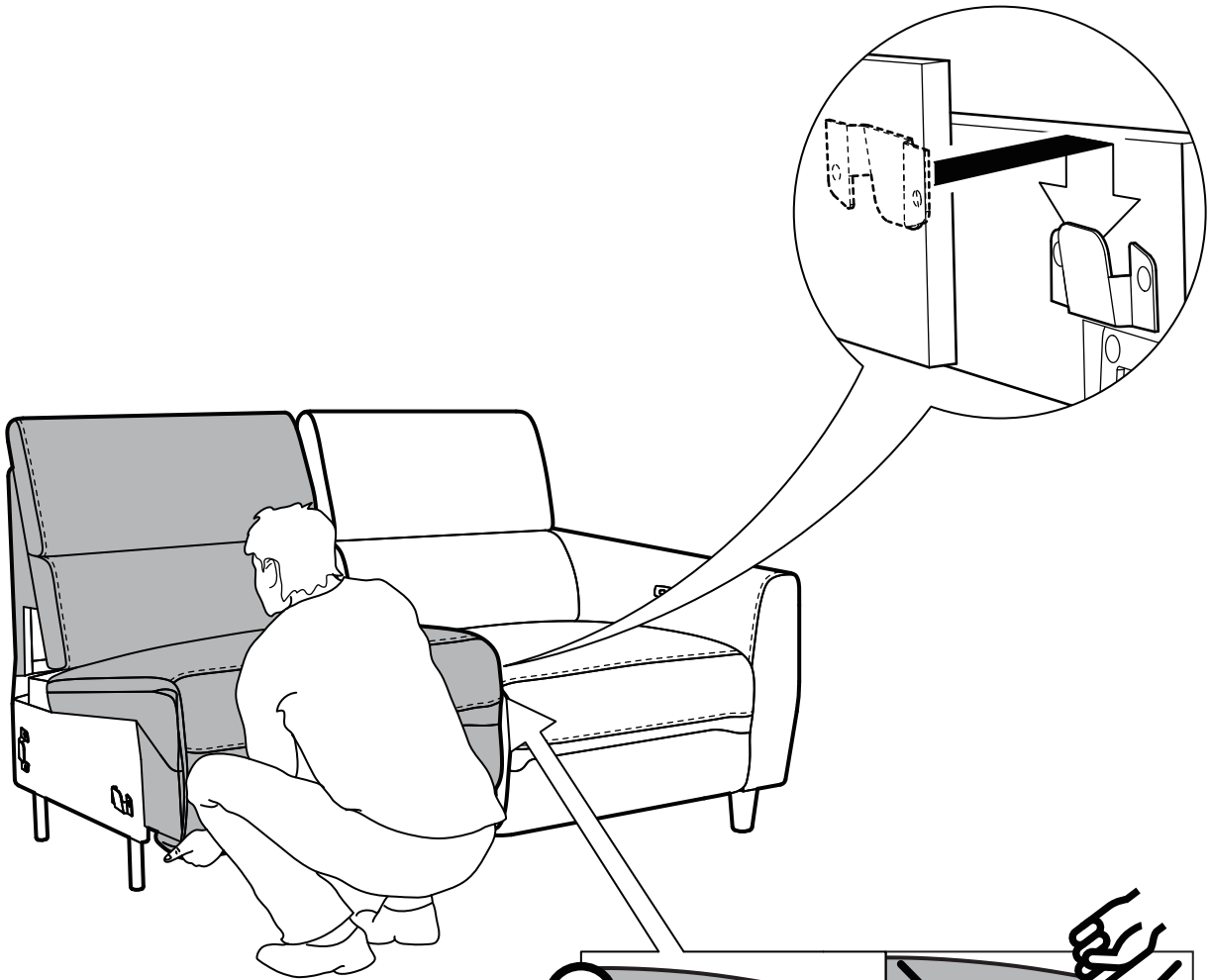
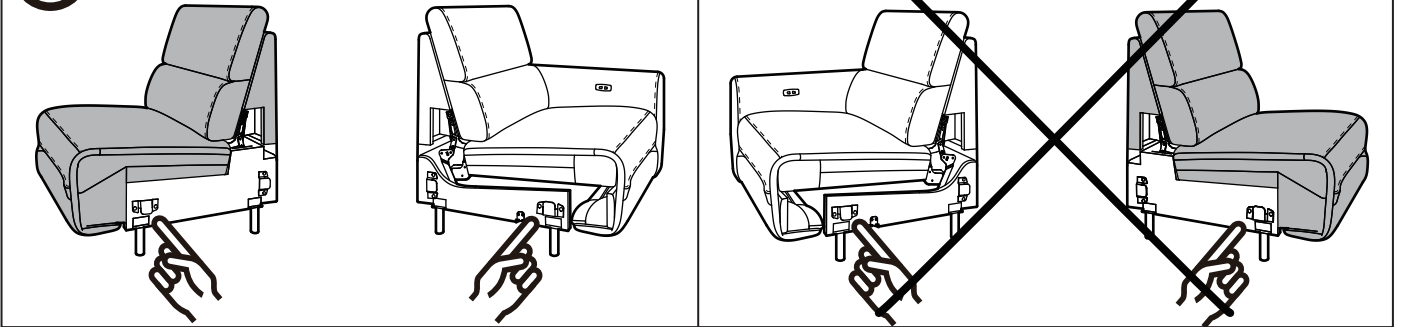




1

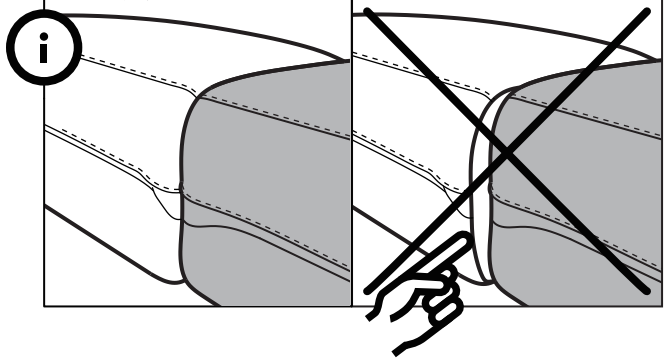
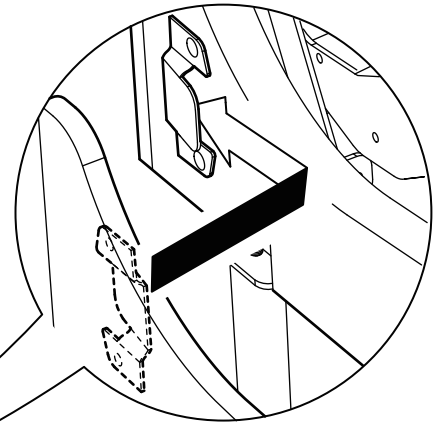
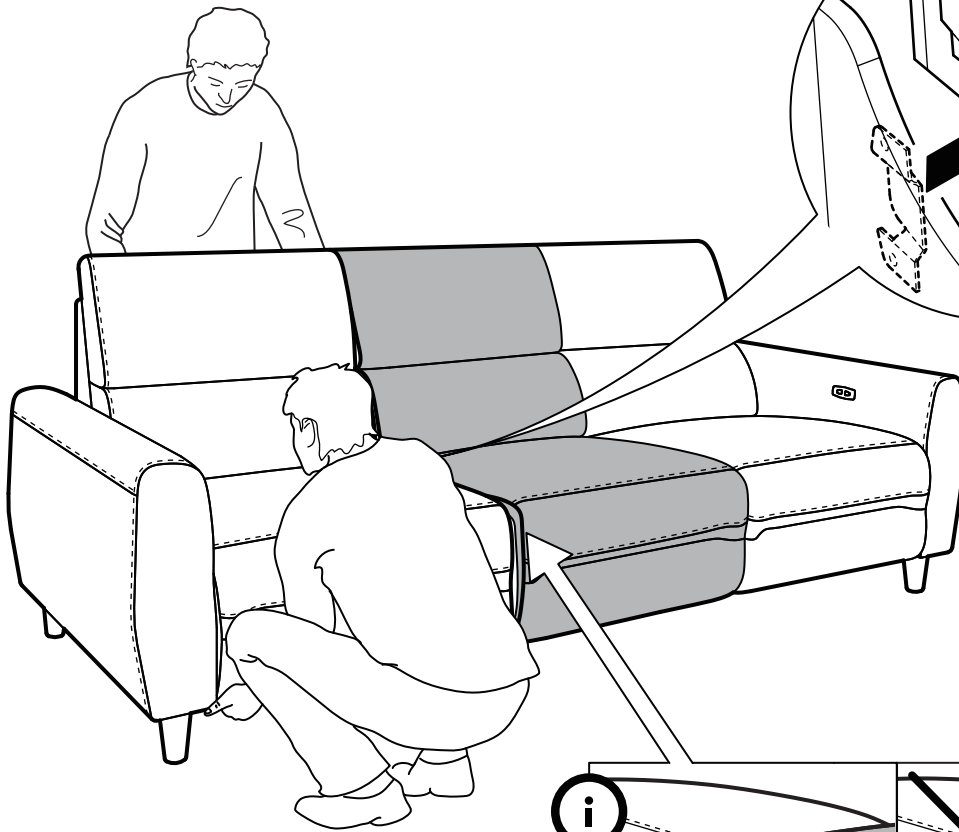
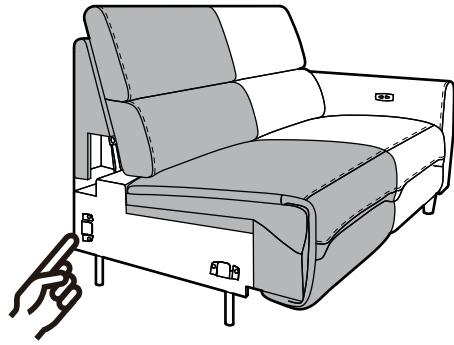
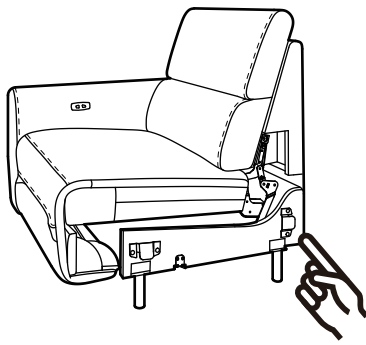


2

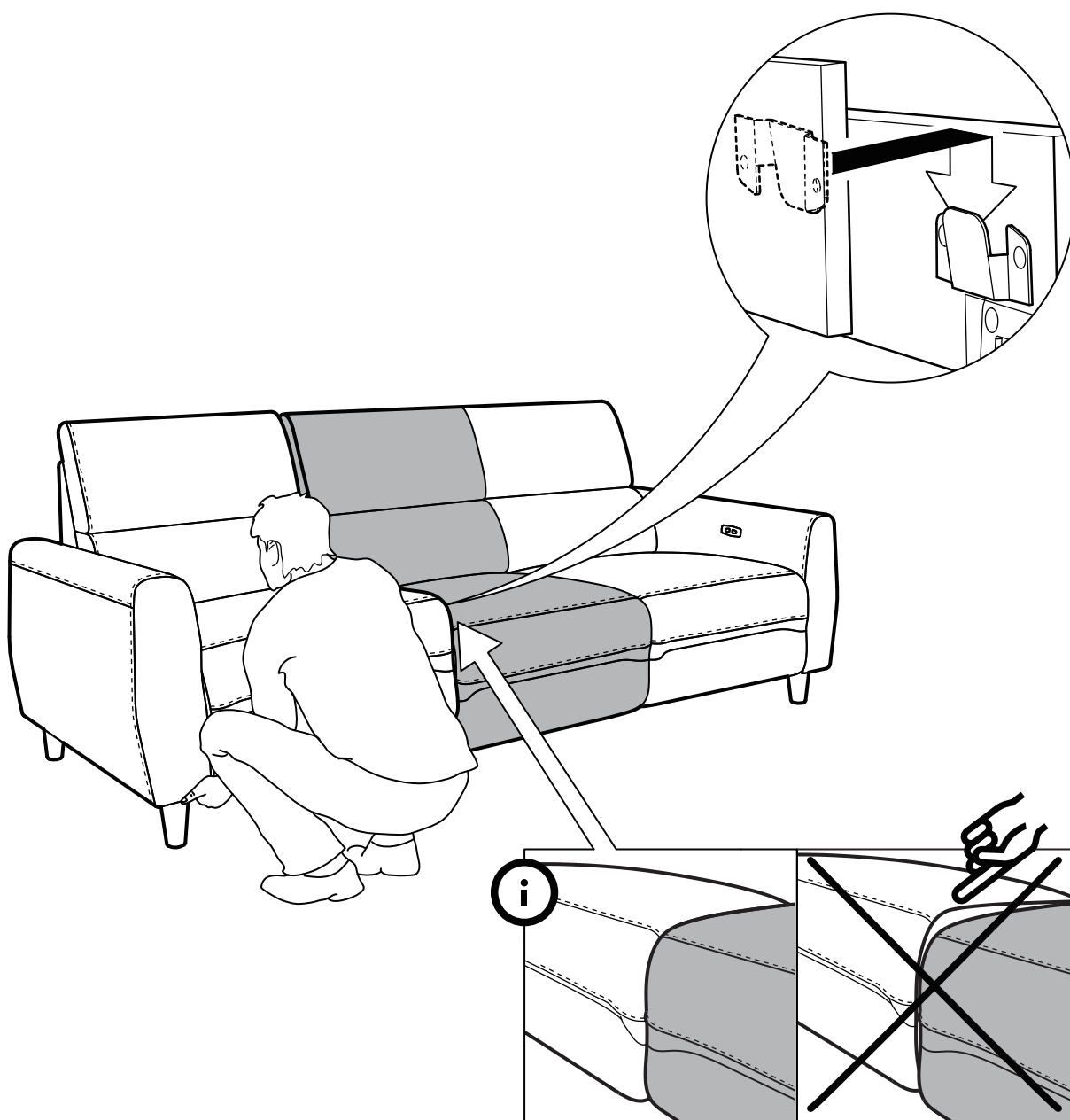
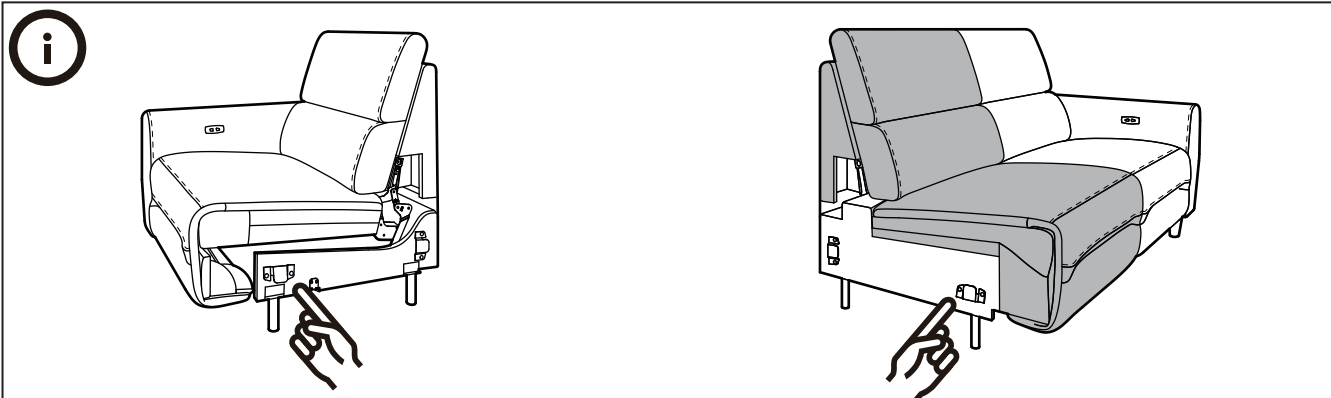


3

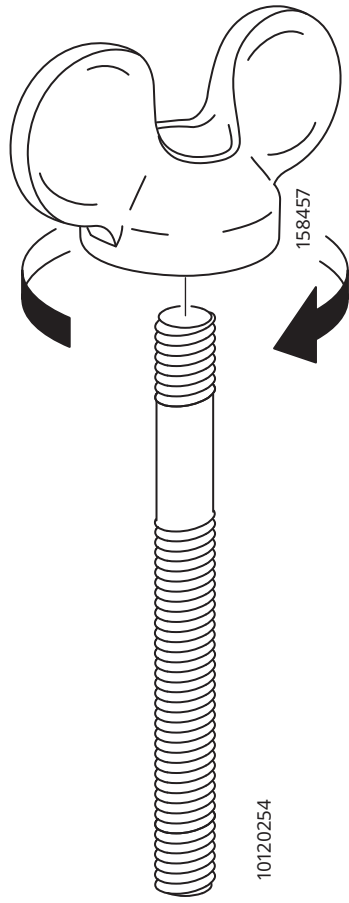
i



4



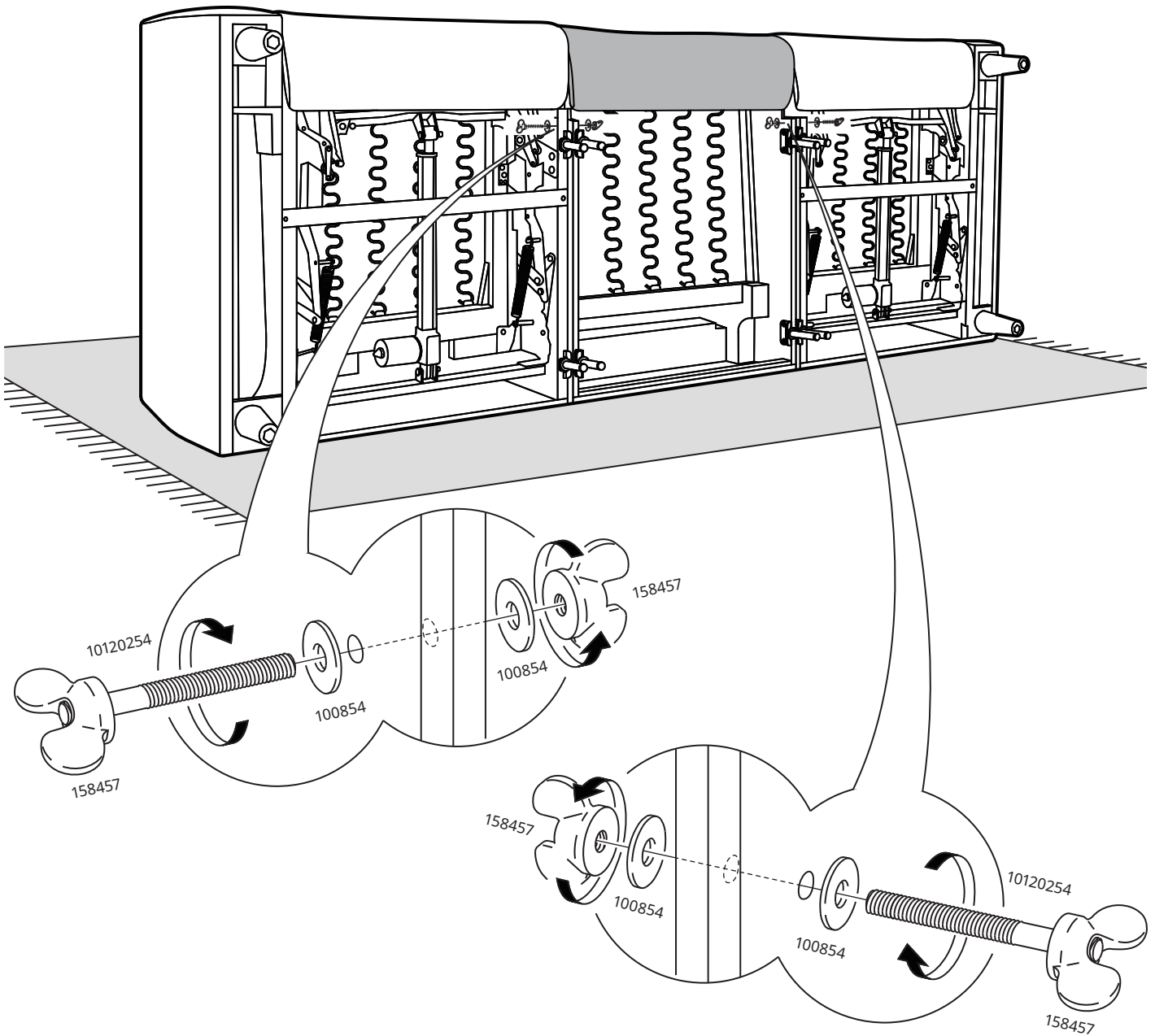
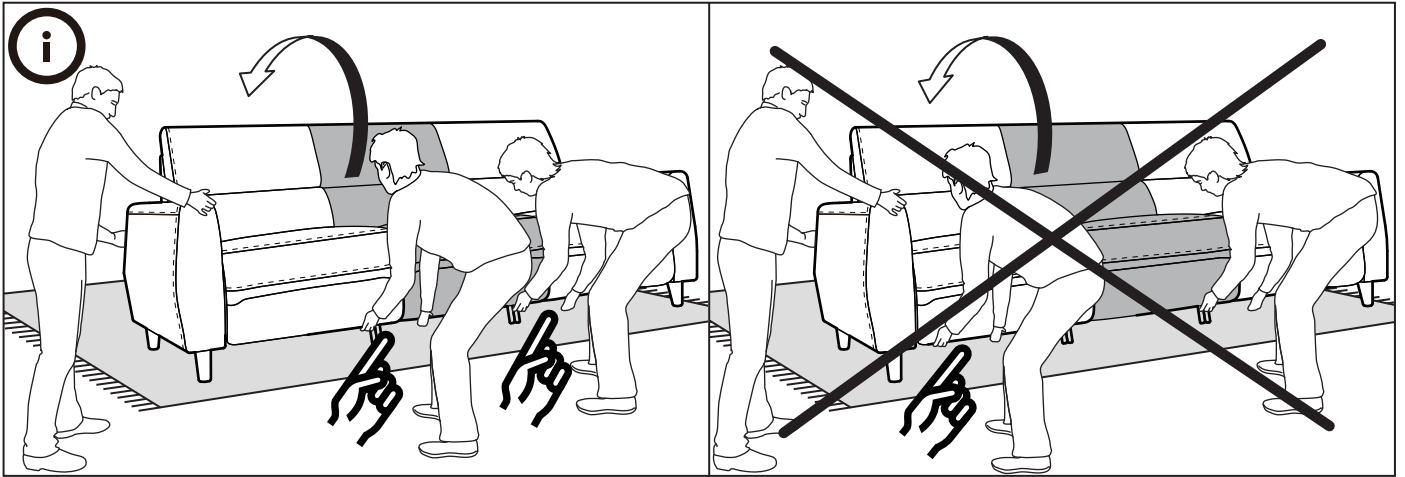
5



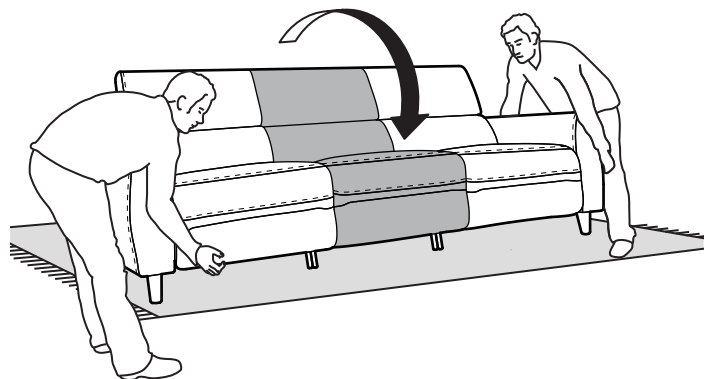
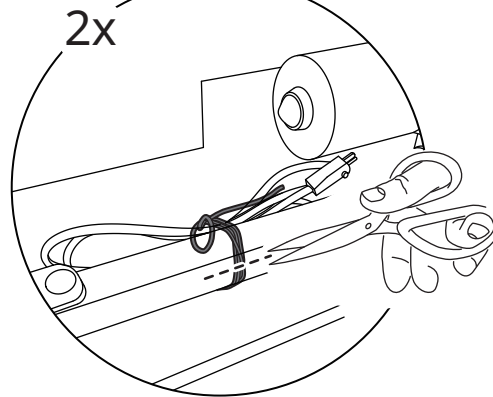
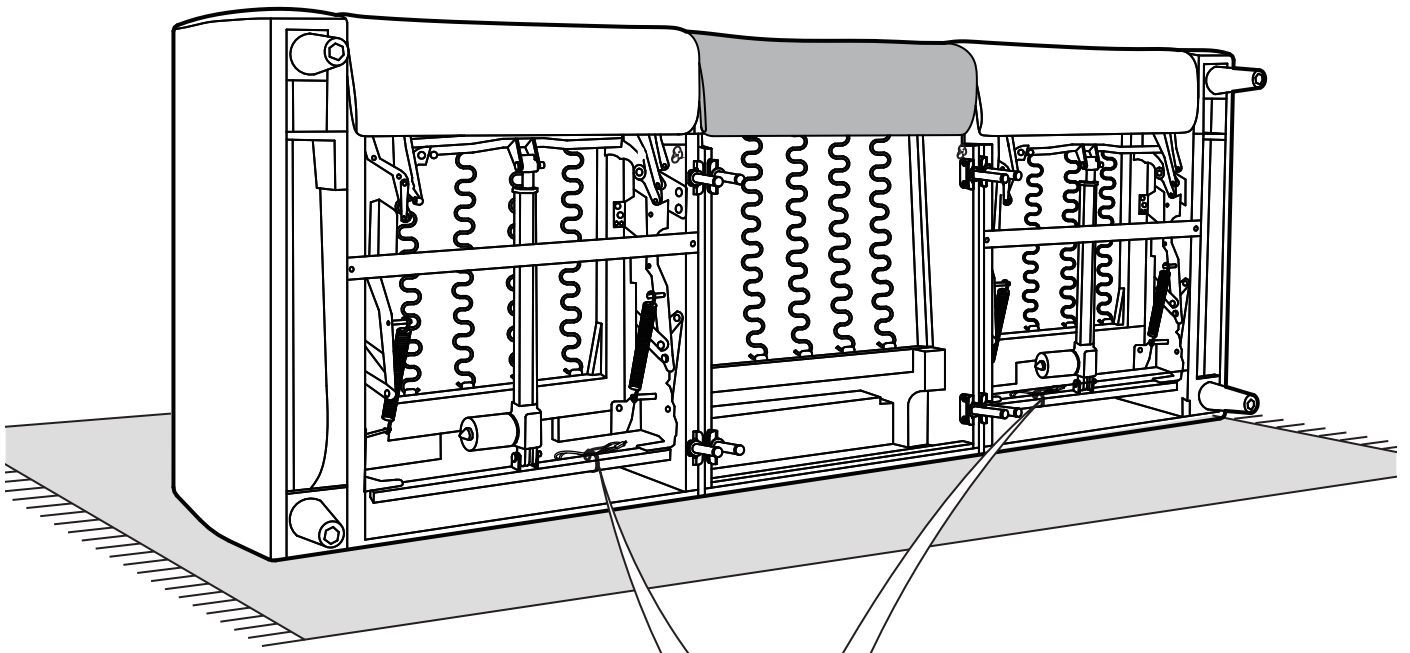
2x

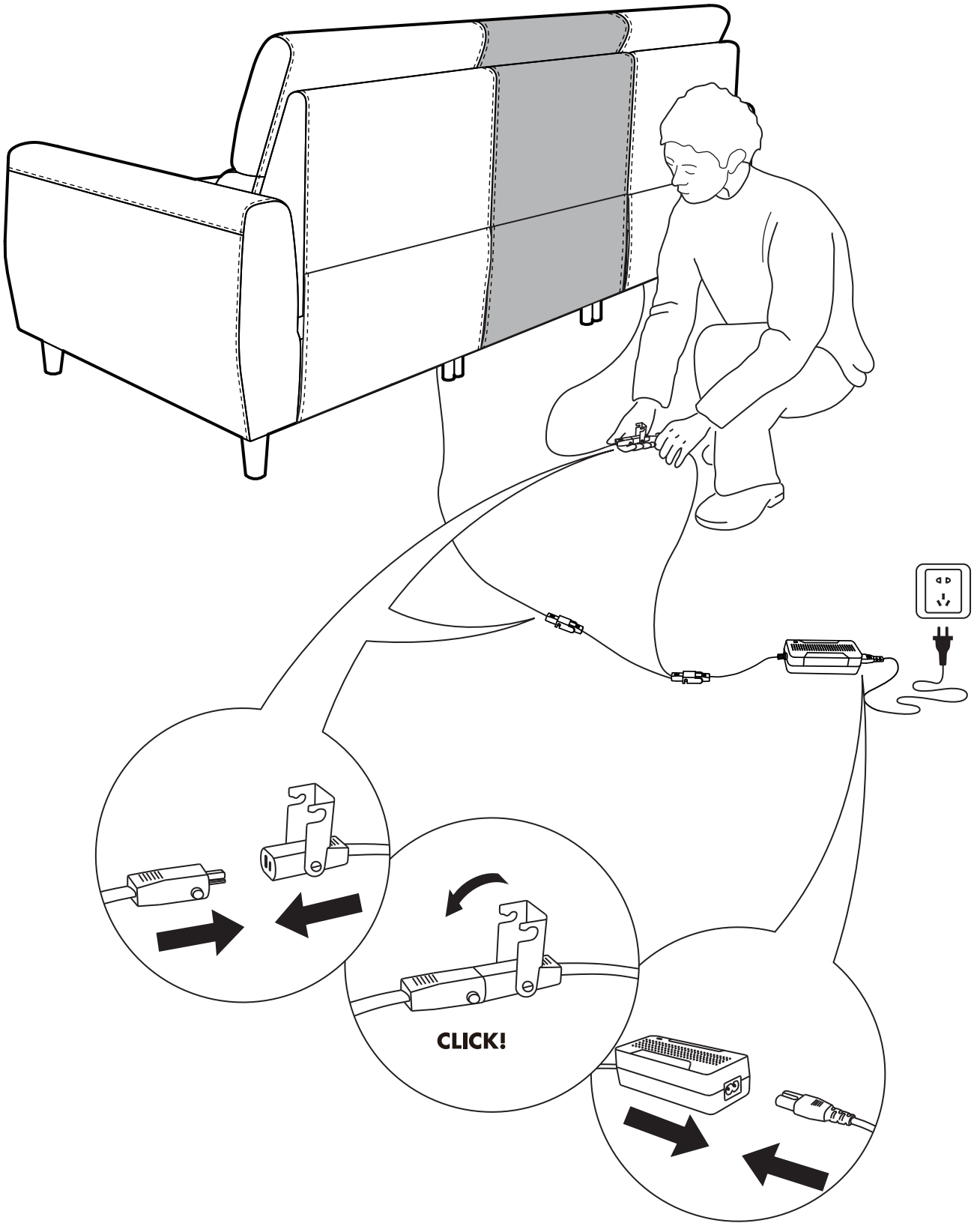
6

i

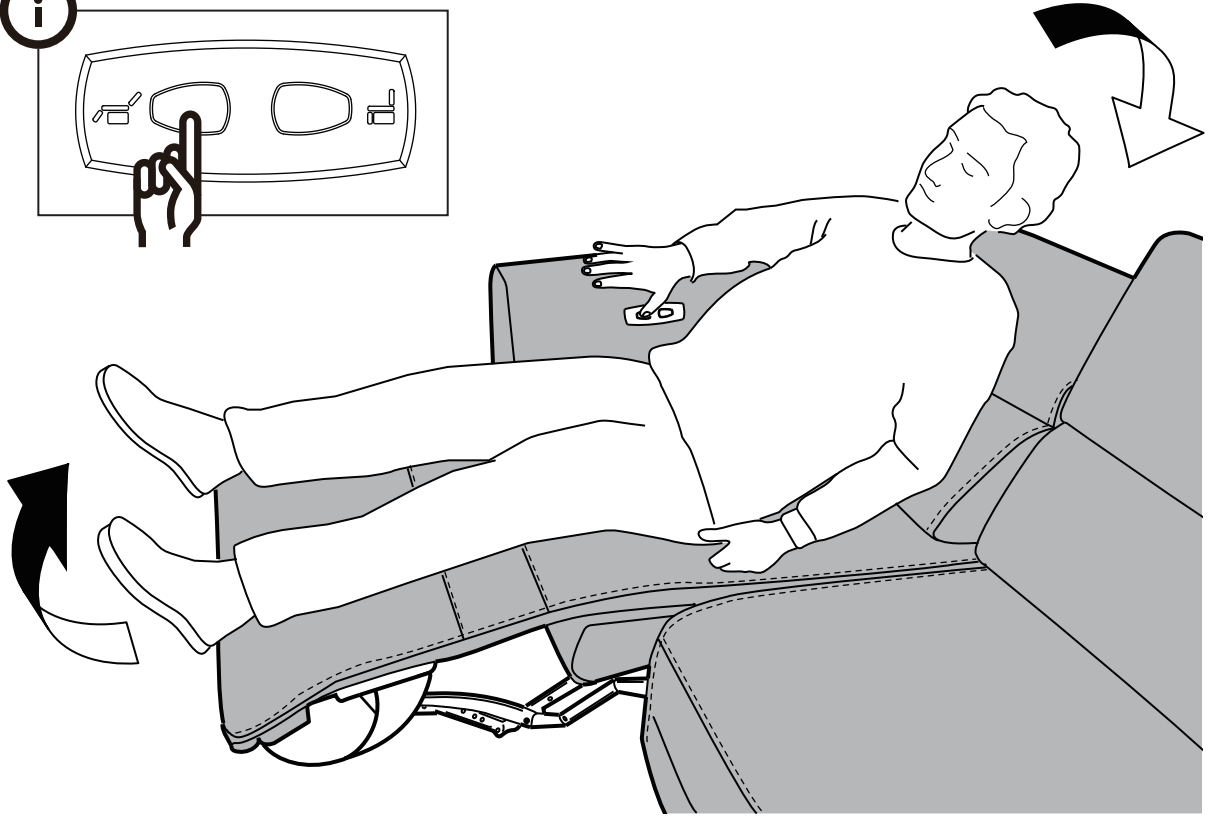
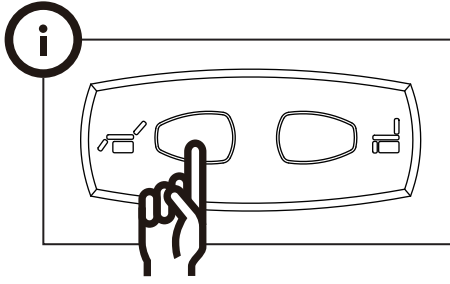


7

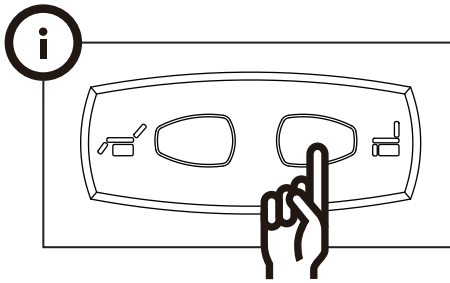


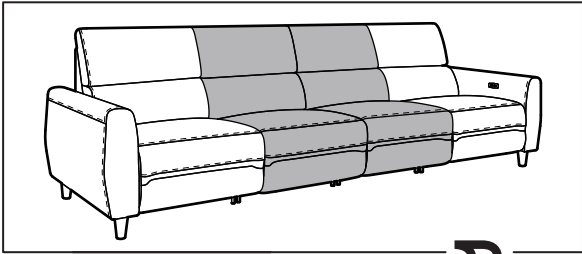


9

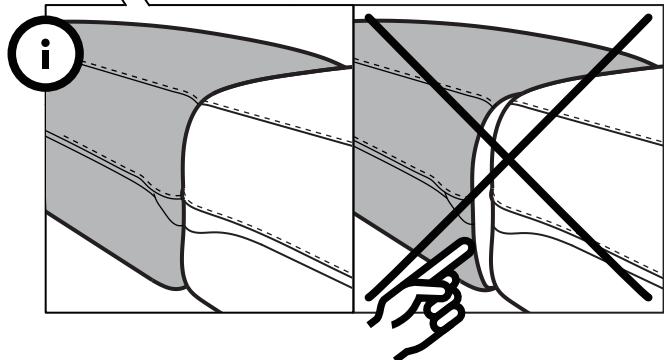
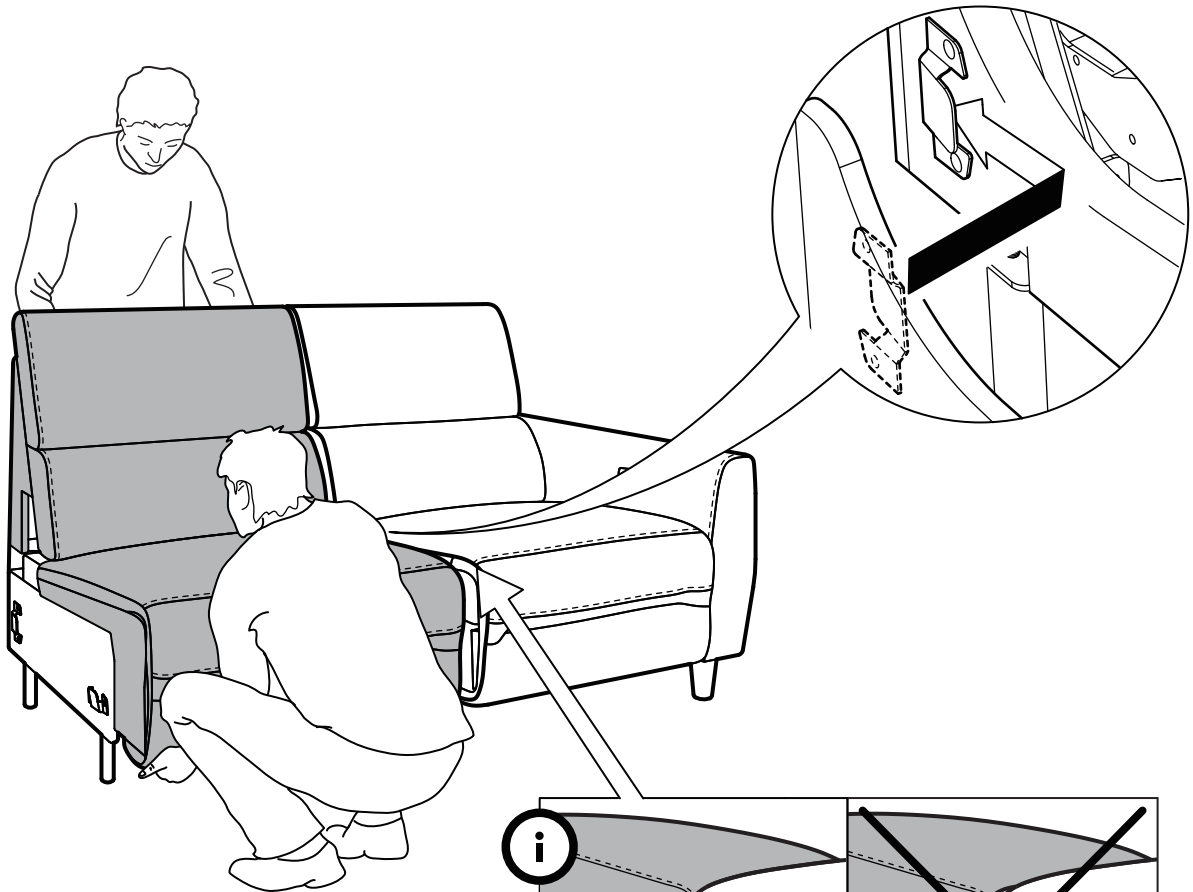
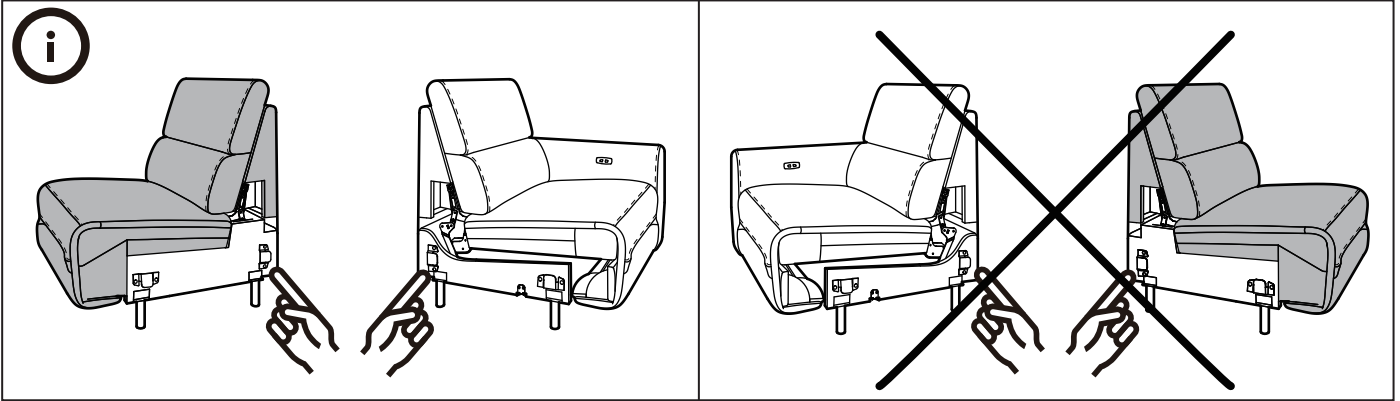


10

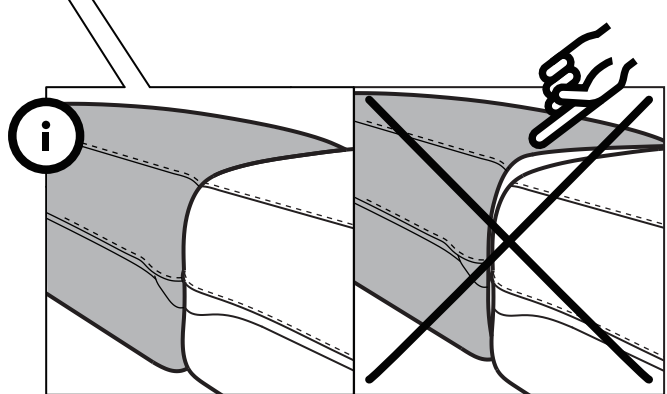
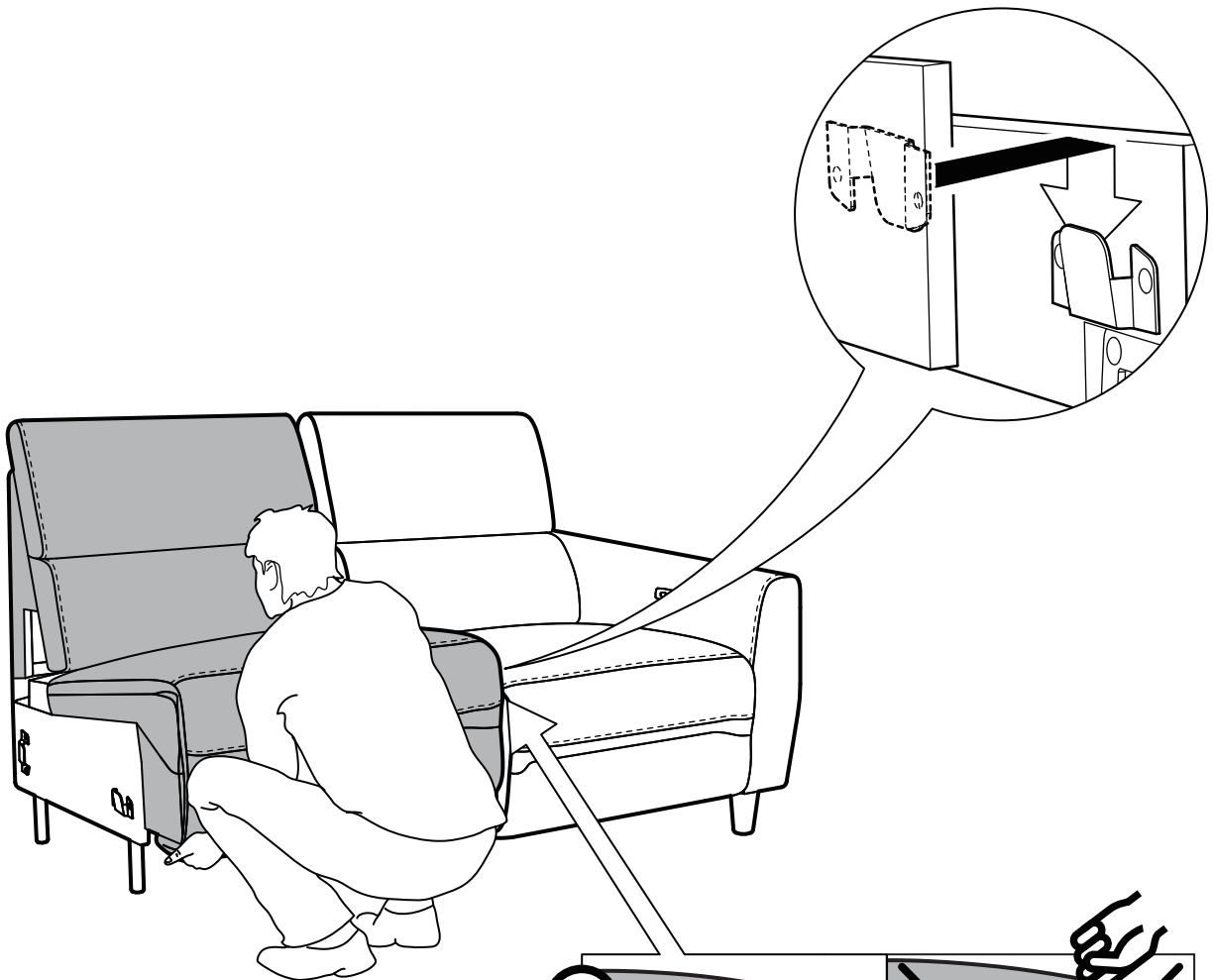
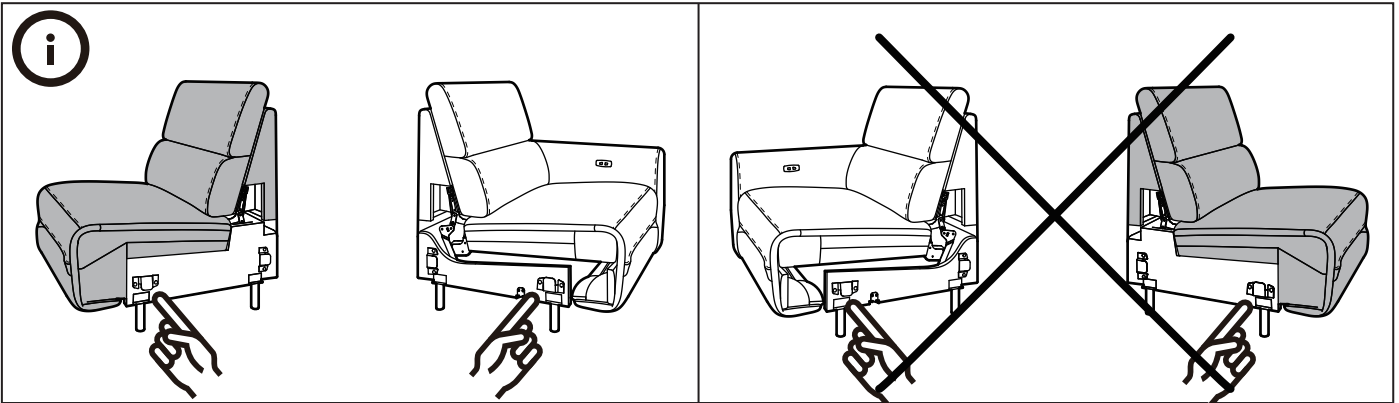




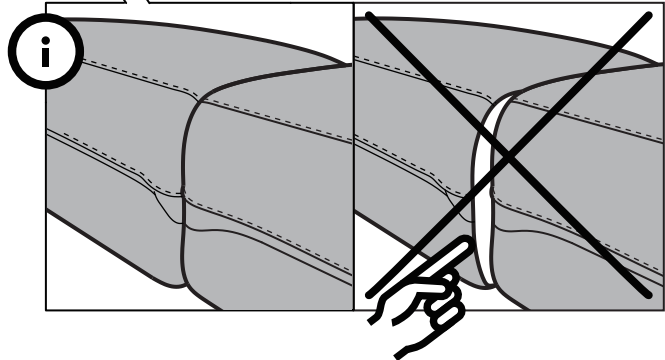
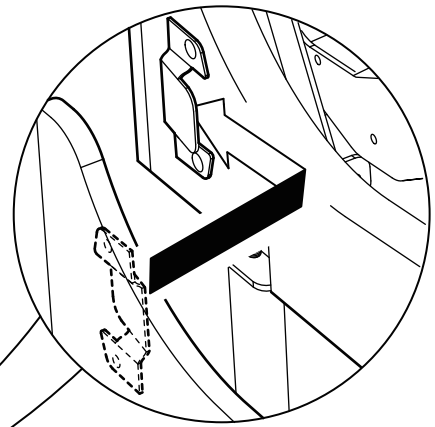
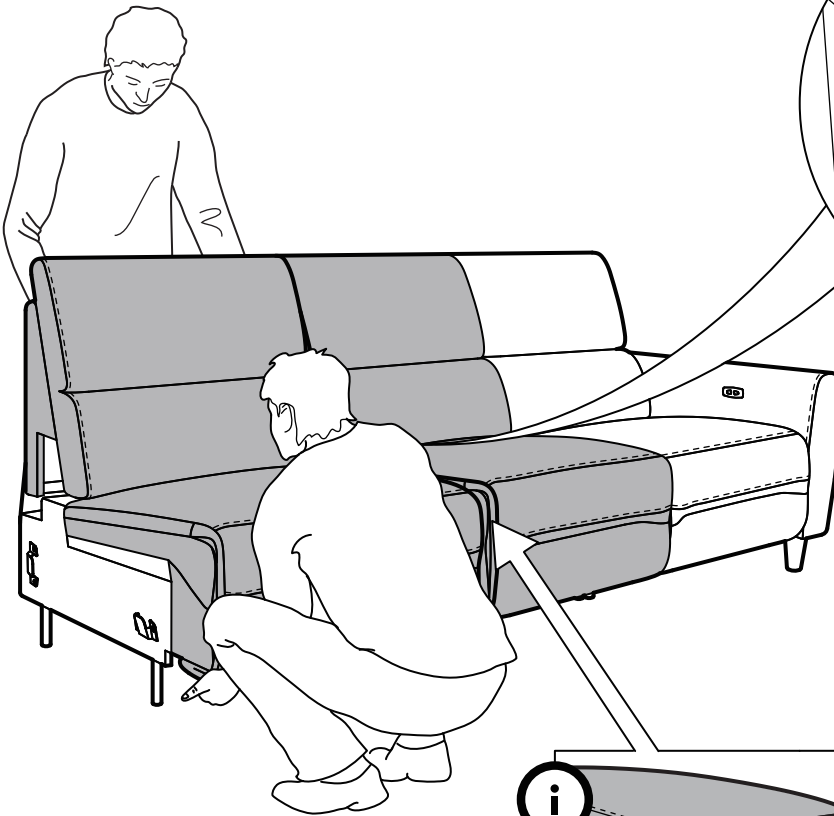
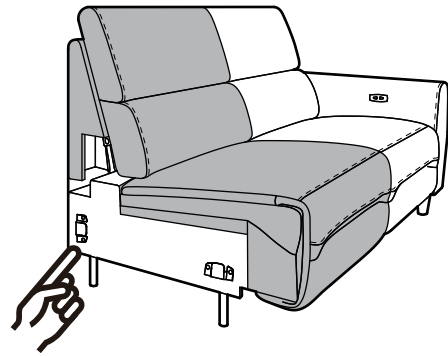
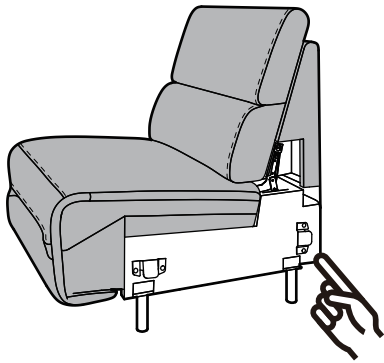
1



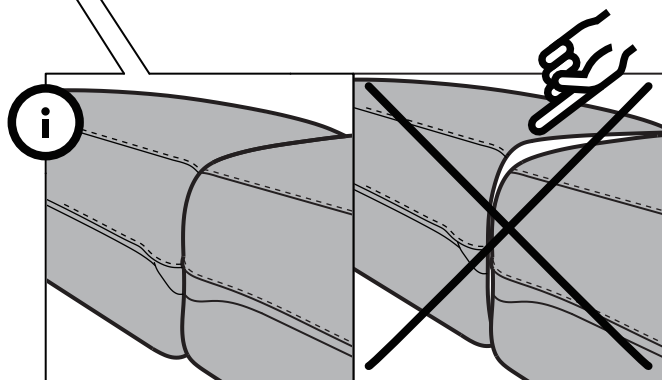
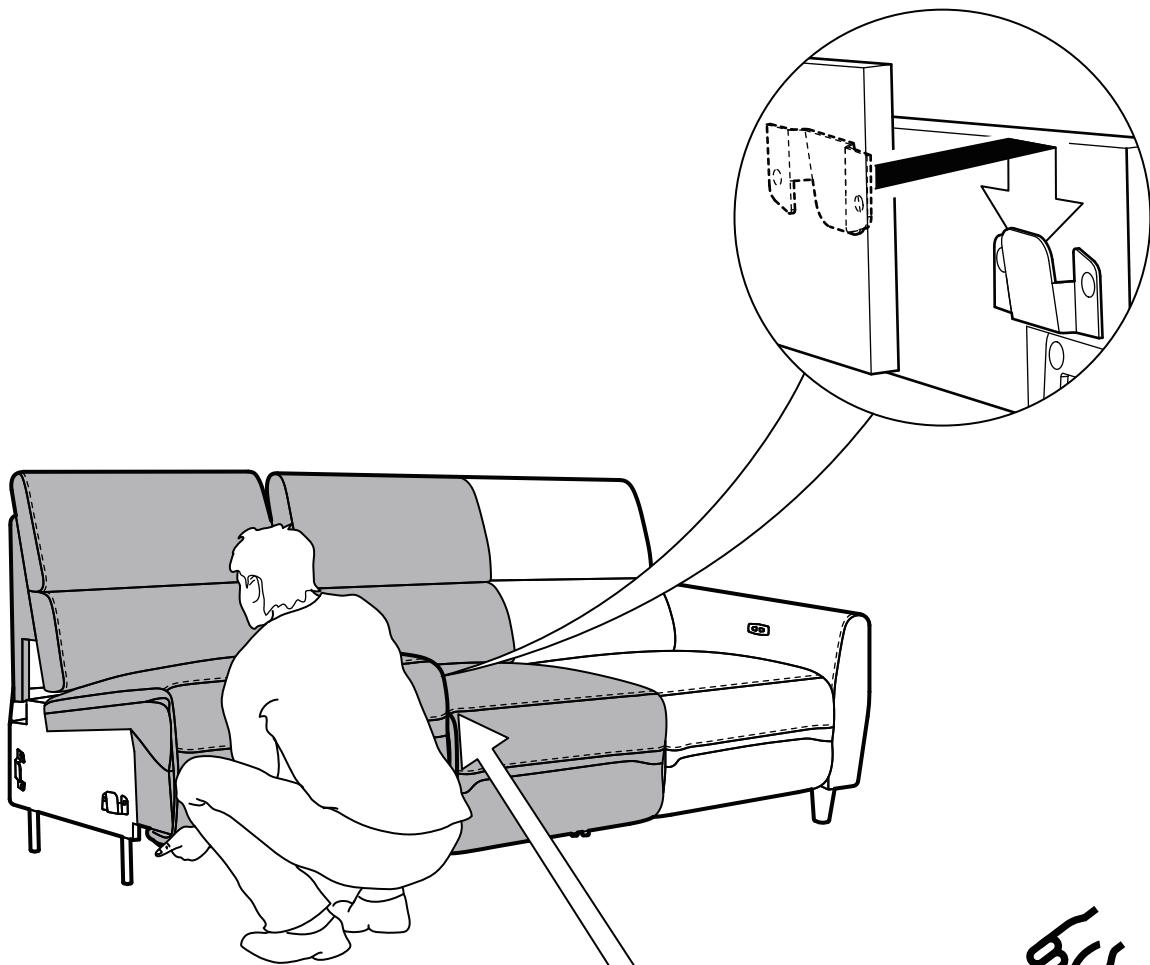
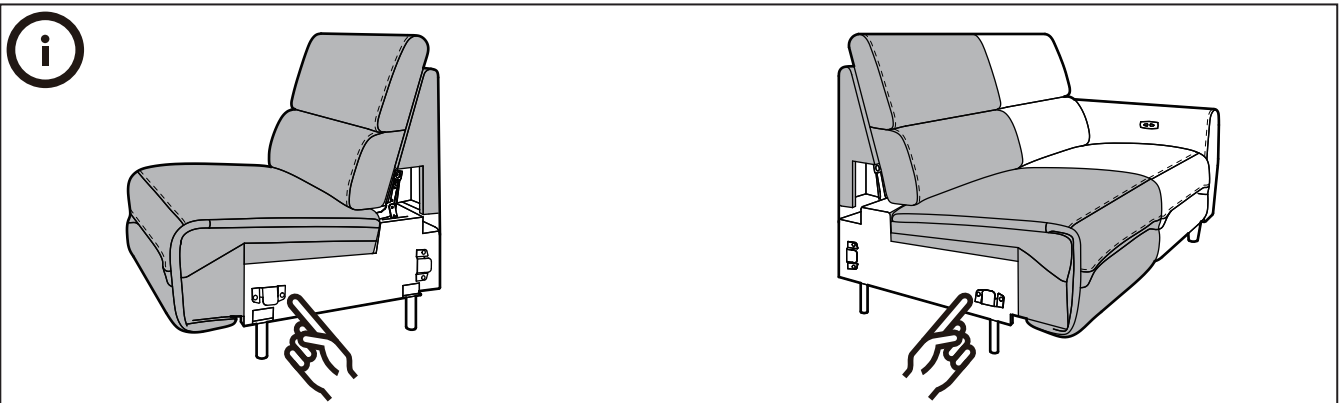
2



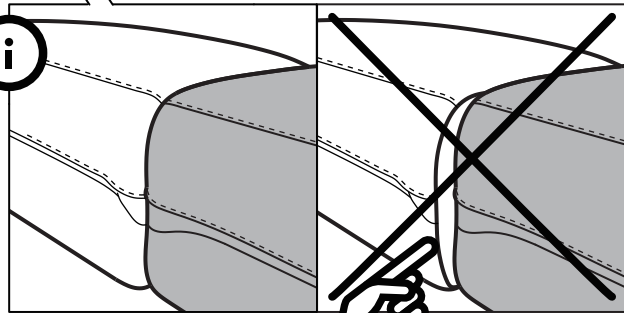
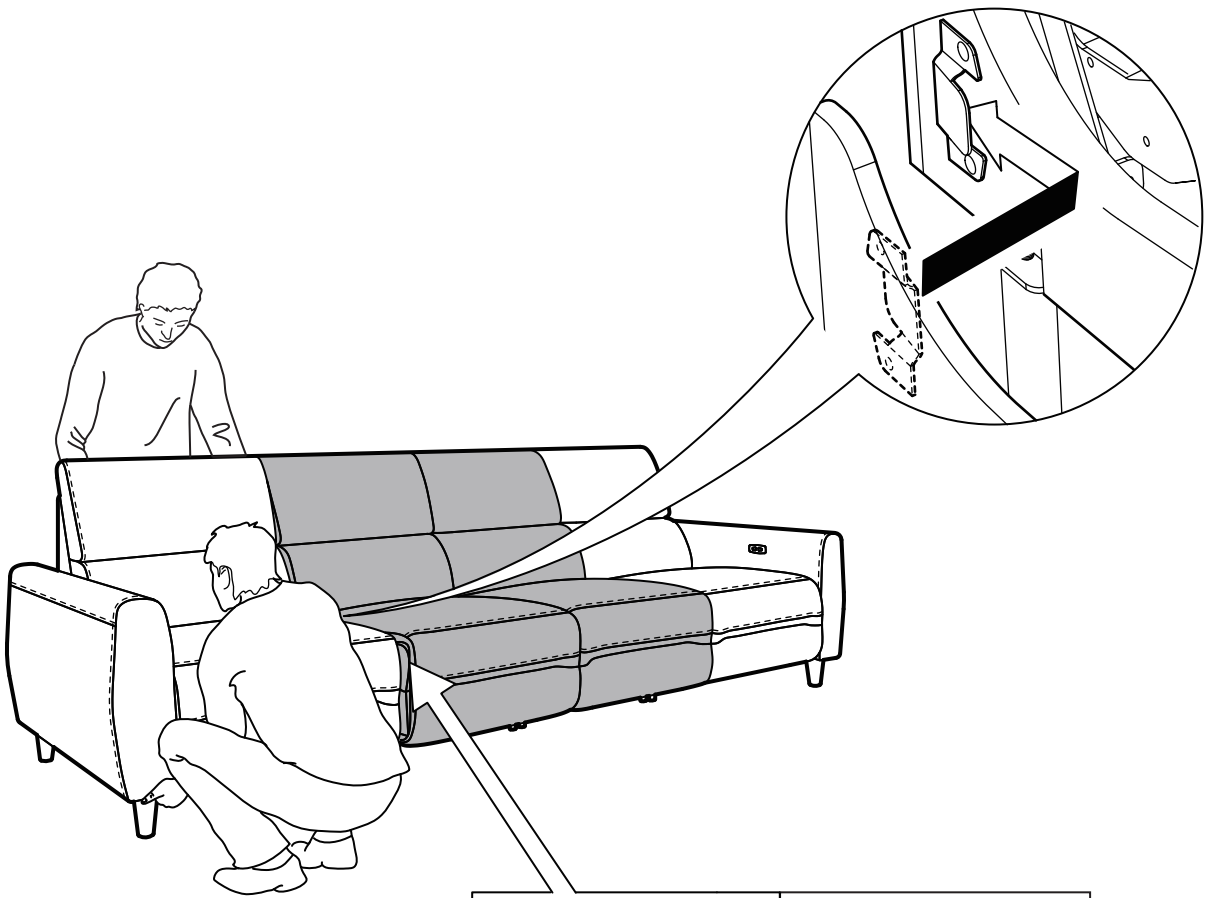
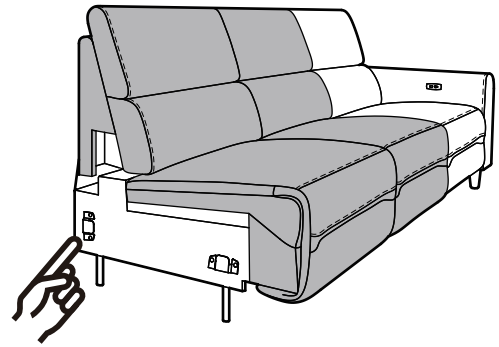
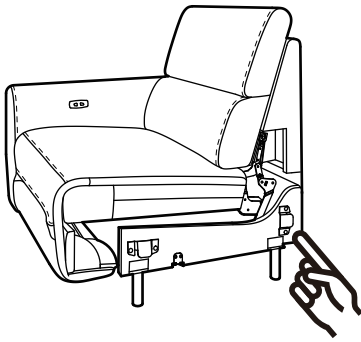
3



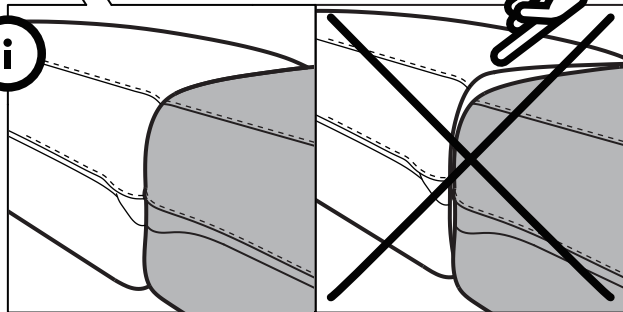
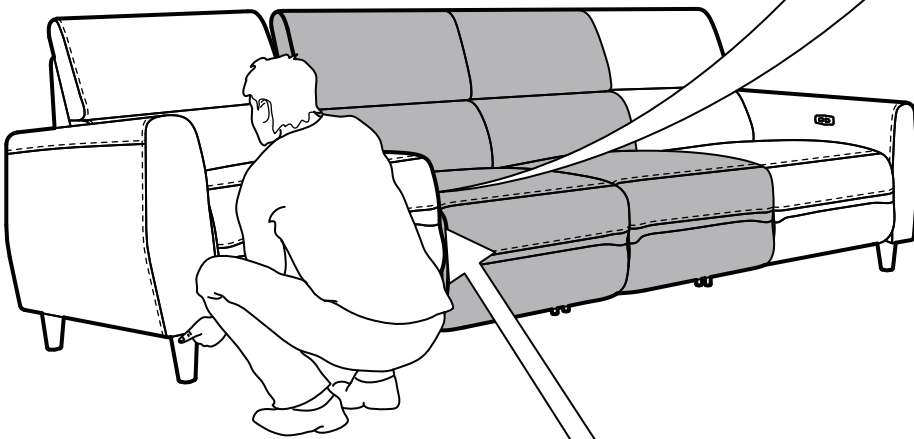
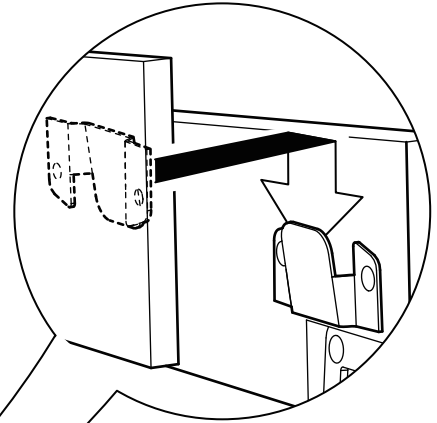
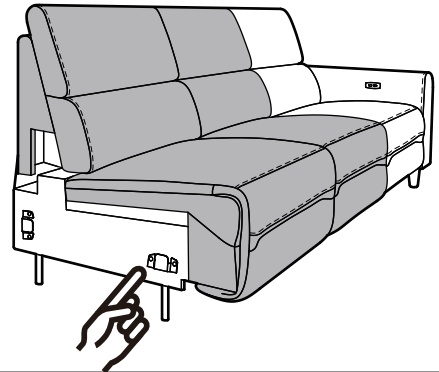
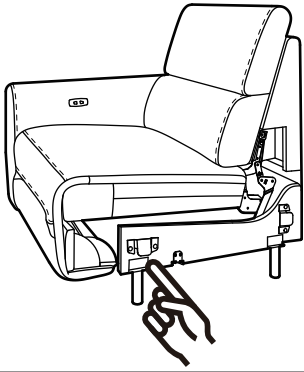
4



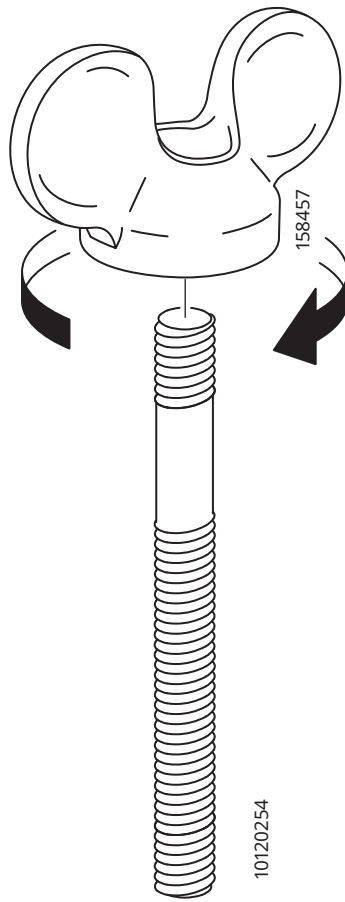
5



6

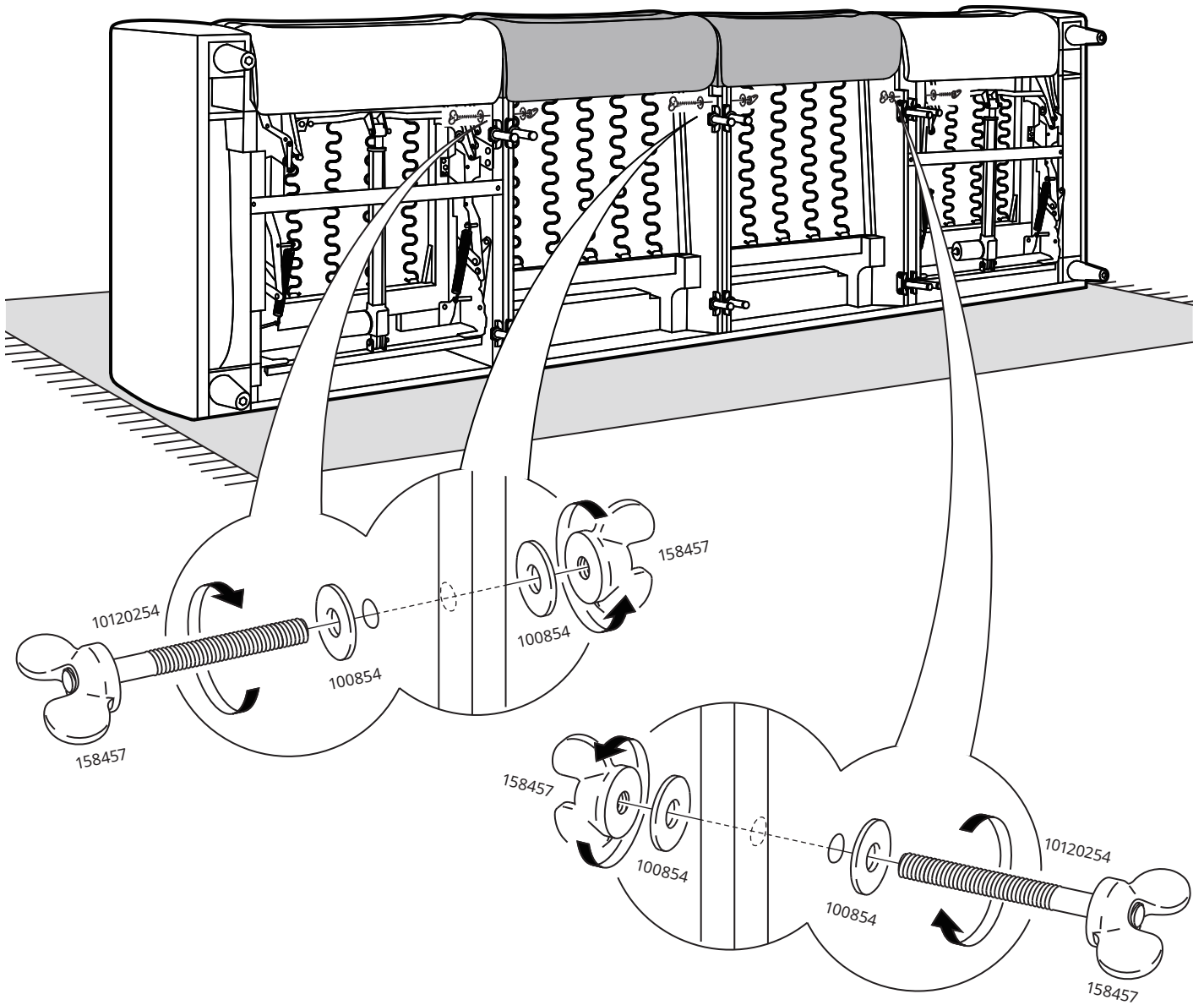
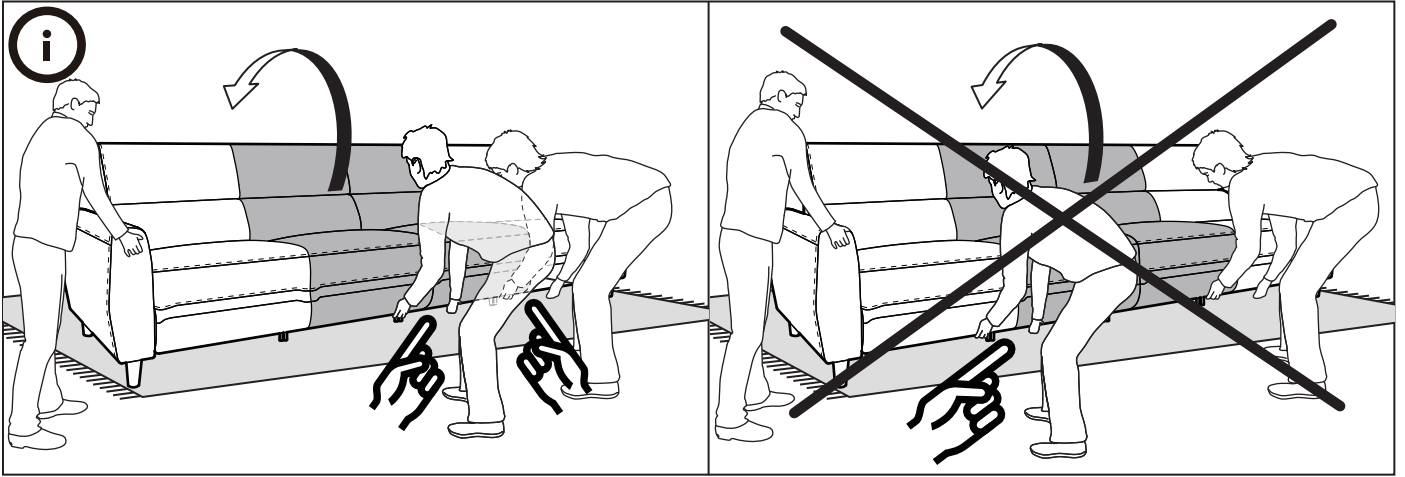


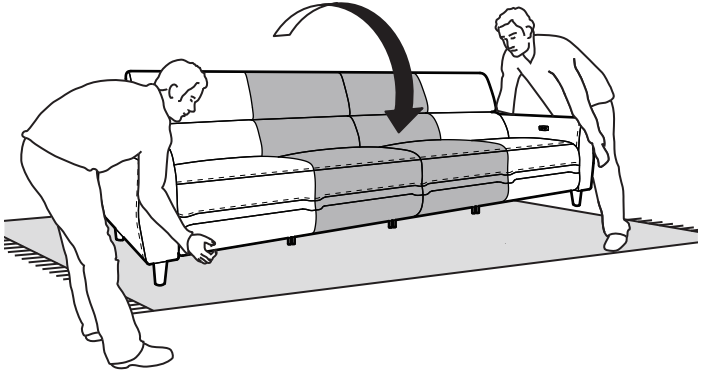
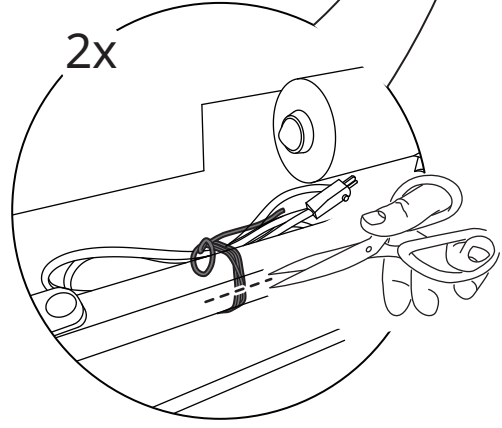
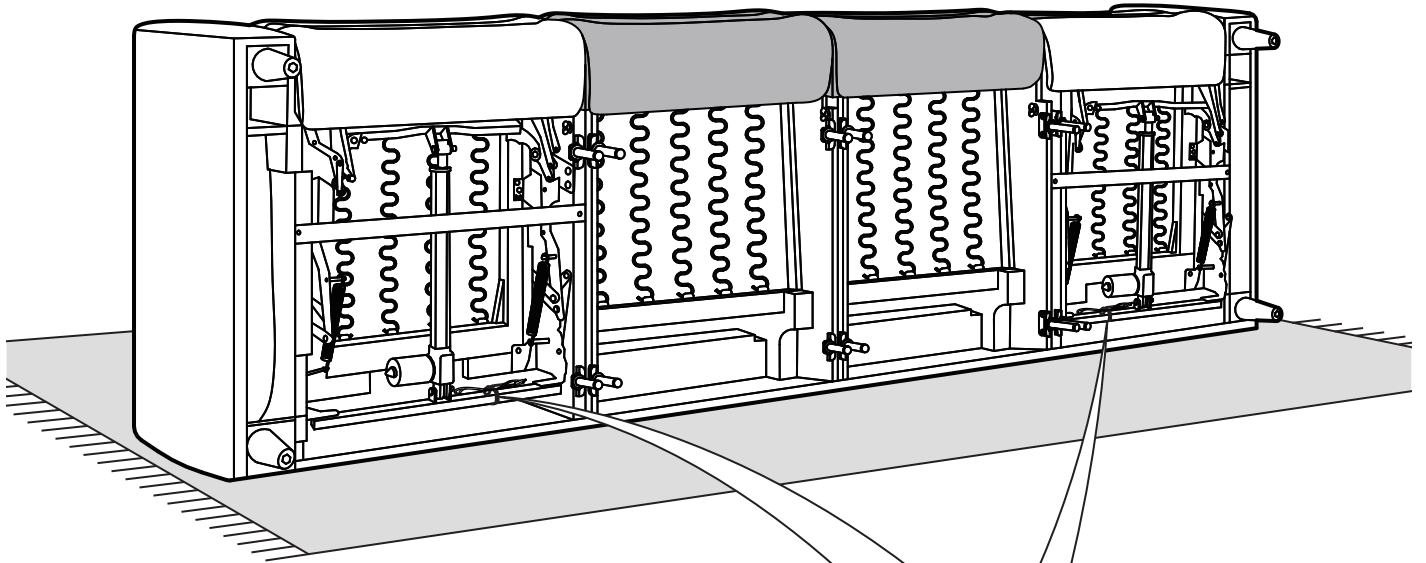
7

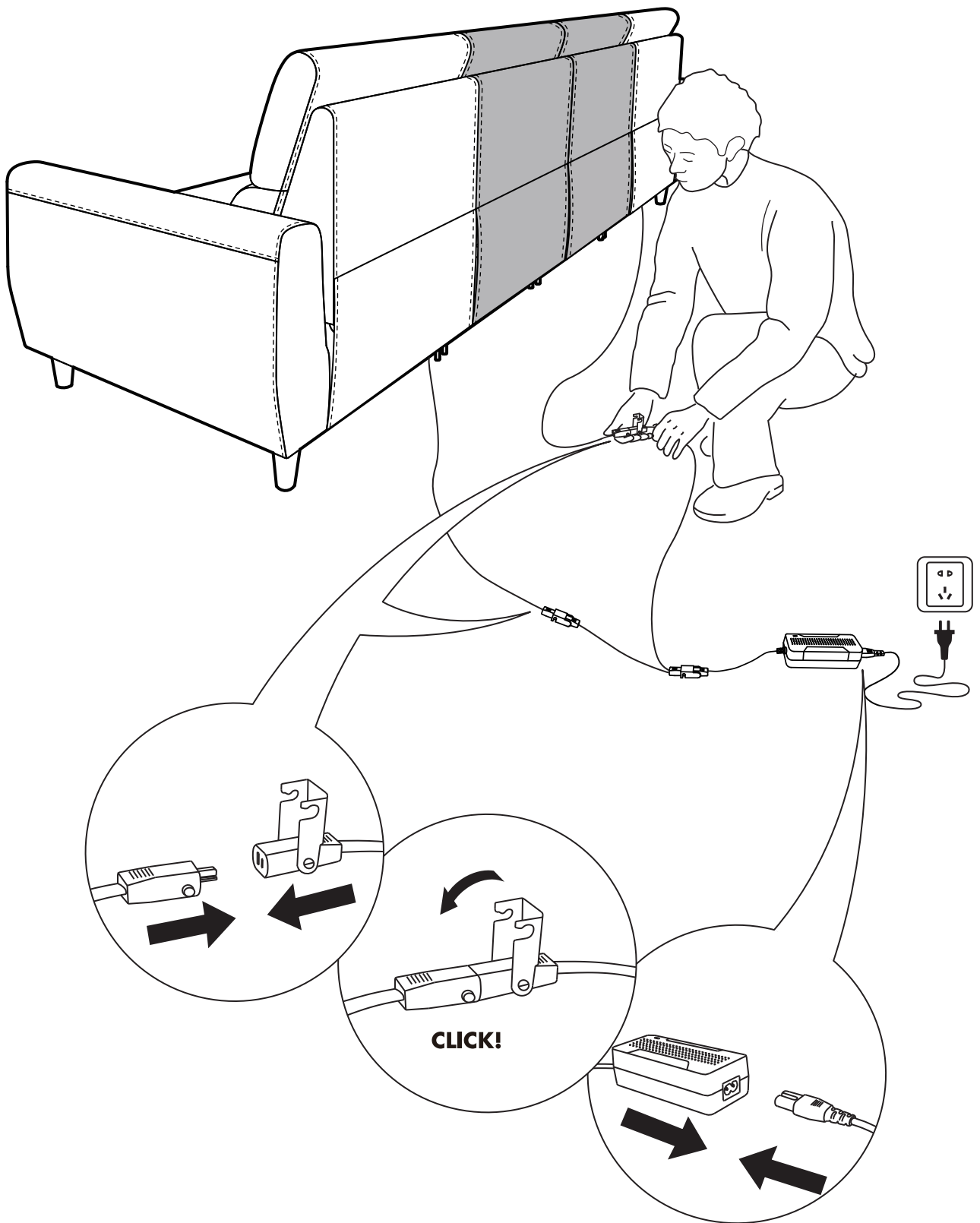


3x

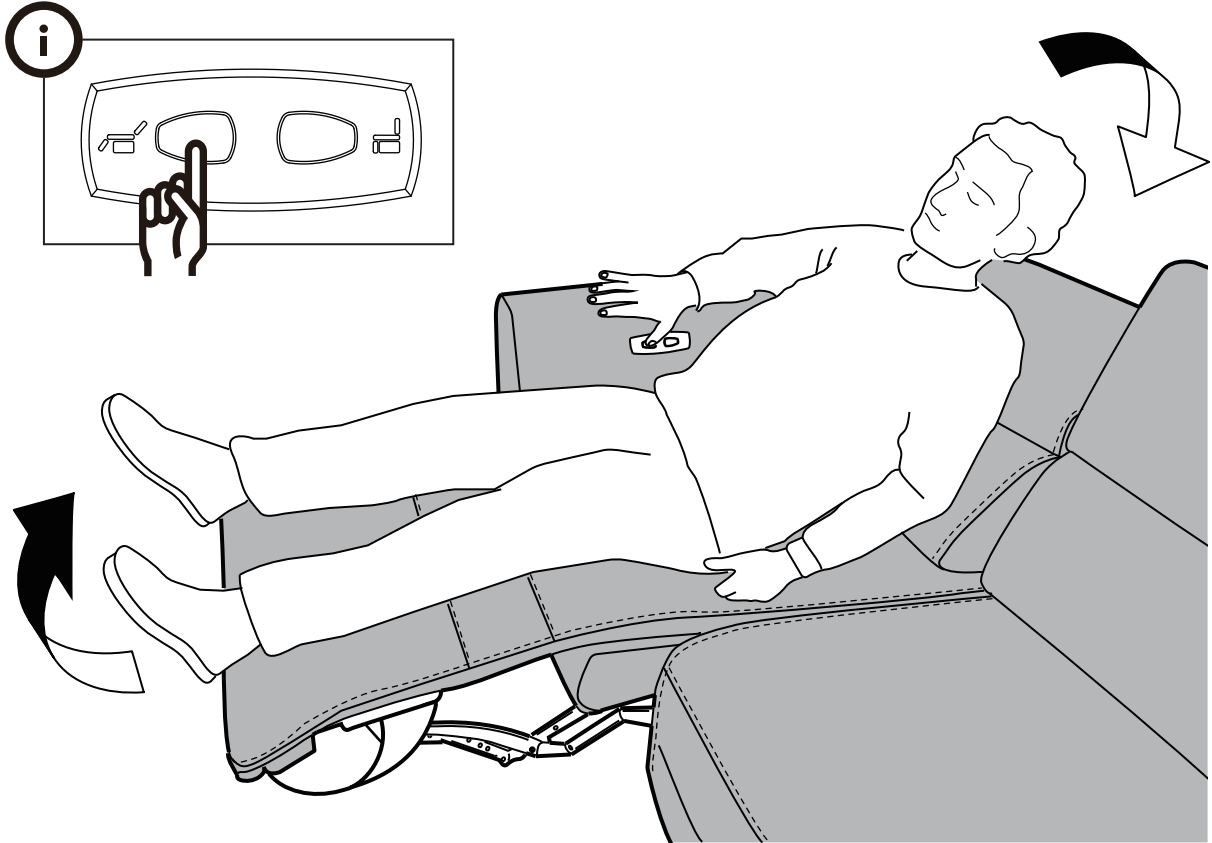
8







11



12

