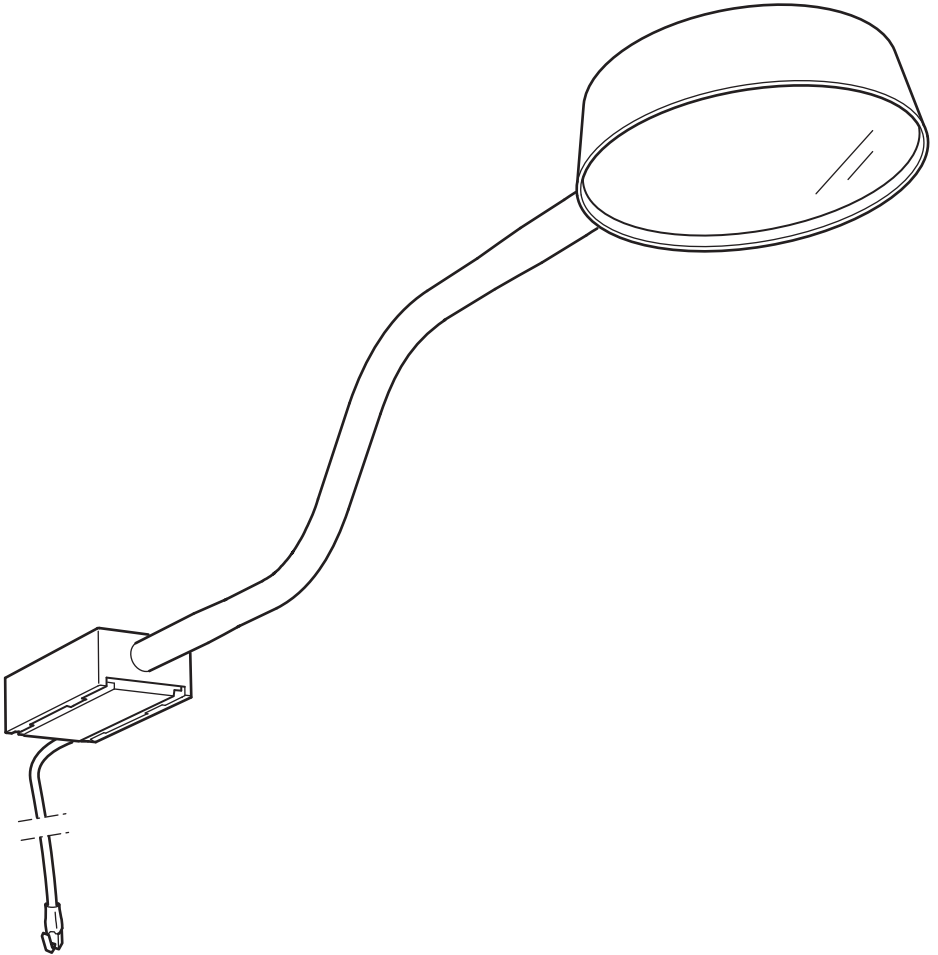


YTBERG



Design and Quality
IKEA of Sweden



English

IMPORTANT SAFETY INSTRUCTIONS

For indoor use only.

Regularly check the cord, the transformer and all other parts for damage. If any part is damaged the product should not be used.

Important information! Keep these instructions for future use.

English

The light source of this luminaire is not replaceable; when the light source reaches its end of life the whole luminaire shall be replaced.

English

The external flexible cable or cord of this luminaire cannot be replaced; if the cord is damaged, the luminaire shall be destroyed.

English

ONLY USE A SAFETY TRANSFORMER WITH A SELV OUTPUT AS A SUPPLY FOR THE PRODUCT.

English

Use only IKEA LED drivers suited for this product. The total wattage of the lamps connected to one LED driver must not exceed the maximum power stated on that LED driver and never more than 30W.

English

1. Wipe the surface dry where the tape will be used with a clean and dry cloth.
2. The assembly tape is permanent and is not intended to be removed. You might damage the surface under the lamp if you try to remove the tape.
3. Please keep the unused fittings for future use.

English

CAUTION!

Do not cover. Lamp gets hot, may cause fire.

English

WARNING – THIS IS AN ELECTRIC LAMP – NOT A TOY! TO AVOID RISK OF FIRE, BURNS, PERSONAL INJURY AND ELECTRIC SHOCK IT SHOULD NOT BE PLAYED WITH OR PLACED WHERE SMALL CHILDREN CAN REACH IT.

Deutsch

WICHTIGE SICHERHEITSHINWEISE

Nur für den Gebrauch im Haus geeignet.

Regelmäßig das Kabel, den Transformator und alle anderen Teile auf Schäden überprüfen. Ist eines der Teile beschädigt, darf das Produkt nicht mehr benutzt werden.

Wichtige Information! Diese Anleitung für späteren Gebrauch aufbewahren.

Deutsch

Das Leuchtmittel dieser Leuchte ist nicht auswechselbar. Wenn das Leuchtmittel verbraucht ist, muss das komplette Produkt entsorgt werden.

Deutsch

Das Anschlusskabel dieser Leuchte darf nicht ausgetauscht werden. Wenn das Anschlusskabel beschädigt ist, muss die Leuchte entsorgt werden.

Deutsch

NUR SICHERHEITSTRANSFORMATOR MIT SCHUTZKLEINSPANNUNG (SELV) ALS STROMQUELLE FÜR DIESES PRODUKT BENUTZEN.

Deutsch

Nur IKEA LED-Treiber verwenden, die für dieses Produkt geeignet sind. Die Gesamtwattzahl der an einen LED-Treiber angeschlossenen Lampen darf die auf dem LED-Treiber angegebene maximale Leistung nicht überschreiten und darf nie über 30 W liegen.

Deutsch

1. Die Fläche, auf die der Haftstreifen aufgebracht werden soll, mit einem sauberen, trockenen Tuch abwischen.
2. Der Haftstreifen für die Montage klebt dauerhaft und ist nicht zum Entfernen bestimmt. Wird das versucht, kann die Oberfläche unter der Leuchte beschädigt werden.
3. Die unbenutzten Zubehörteile für späteren Gebrauch aufheben.

Deutsch

VORSICHT! Nicht abdecken. Leuchte wird warm; es könnte ein Brand entstehen.



Deutsch

VORSICHT - DIES IST EINE ELEKTRISCHE LEUCHE UND KEIN SPIELZEUG! ZUR VERMEIDUNG DES RISIKOS VON BRAND, BRAND- ODER ANDEREN PERSONENSCHÄDEN UND STROMSCHLAG DARF DAS PRODUKT NICHT ALS SPIELZEUG BENUTZT ODER SO EINGESETZT WERDEN, DASS EIN KIND ES ERREICHEN KANN.

Français

INSTRUCTIONS DE SECURITE IMPORTANTES
Pour une utilisation à l'intérieur uniquement. Vérifier régulièrement le câble, le transformateur et toutes les pièces pour vous assurer qu'ils ne sont pas endommagés. Ne pas utiliser le produit si une pièce est endommagée. Information importante. A conserver pour pouvoir s'y reporter ultérieurement.

Français

La source lumineuse de ce luminaire n'est pas remplaçable ; lorsque la source lumineuse atteint sa fin de vie, le luminaire entier doit être remplacé.

Français

Le cordon d'alimentation et le câble extérieur de ce luminaire ne peuvent être remplacés. Si l'un de ces éléments est endommagé, le luminaire doit être détruit.

Français

Utiliser uniquement un transformateur de sécurité avec une sortie de type SELV (Safety Extra Low Voltage - Très basse tension de sécurité) pour l'alimentation électrique de ce produit.

Français

Utiliser des drivers LED IKEA uniquement. La puissance électrique (en watts) des lampes raccordées à un driver LED ne doit pas dépasser la puissance totale indiquée sur celui-ci et ne doit jamais dépasser 30W.

Français

1. Bien sécher la surface où le ruban adhésif va être utilisé à l'aide d'un chiffon propre et sec.
2. Le ruban de montage est permanent et ne doit pas être retiré. Décoller le ruban adhésif risque d'abîmer le dessous de la lampe.
3. Conserver les fixations inutilisées pour un usage ultérieur.

Français

ATTENTION !
Ne pas couvrir. La lampe dégage de la chaleur, risque d'incendie.

Français

ATTENTION - CECI EST UNE LAMPE ÉLECTRIQUE, PAS UN JOUET ! POUR ÉVITER TOUT RISQUE D'INCENDIE, DE BRÛLURES, DE BLESSURES CORPORELLES ET DE CHOC ÉLECTRIQUE, IL EST CONSEILLÉ DE NE PAS JOUER AVEC CETTE LAMPE ÉLECTRIQUE ET DE LA PLACER HORS DE PORTÉE DES ENFANTS.

Nederlands

BELANGRIJKE VEILIGHEIDSMATREGELEN
Uitsluitend voor gebruik binnen.
Controleer regelmatig het snoer, de transformator en alle overige delen op eventuele beschadigingen. Als een onderdeel beschadigd is, mag het product niet worden gebruikt.
Belangrijke informatie! Bewaar deze aanwijzingen voor toekomstig gebruik.

Nederlands

De lichtbron in deze armatuur kan niet worden vervangen, dus wanneer de lichtbron verbruikt is, moet de hele armatuur worden vervangen.

Nederlands

De buitenste flexibele kabel/het snoer van deze lamp kan niet vervangen worden. Als de kabel/het snoer beschadigd is, gebruik de lamp dan niet meer.

Nederlands

GEBRUIK VOOR DIT PRODUCT UITSLUITEND EEN VEILIGHEIDSTRANSFORMATOR EXTRA LAGE SPANNING (SELV) ALS STROOMBRON.

Nederlands

Gebruik uitsluitend led-drivers van IKEA die bedoeld zijn voor dit product.
Het totale wattage voor lampen die op 1 led-driver zijn aangesloten, mogen het maximale vermogen dat op de led-driver is aangegeven niet overschrijden en nooit meer bedragen dan 30W.



Nederlands

1. Neem het oppervlak waar de tape moet komen af met een schone en droge doek.
2. De montagetape is permanent en is niet bedoeld om te worden verwijderd. Wanneer je dat probeert, kan het oppervlak onder de lamp beschadigen.
3. Bewaar niet gebruikt beslag voor toekomstig gebruik.

Nederlands

WAARSCHUWING! Niet afdekken. De lamp wordt warm, kan brand veroorzaken.

Nederlands

WAARSCHUWING - DIT IS EEN ELEKTRISCHE LAMP - GEEN SPEELGOED! OM BRAND, SCHADE, PERSOONLIJK LETSEL EN EEN ELEKTRISCHE SCHOK TE VOORKOMEN DE LAMP NIET GEBRUIKEN ALS SPEELGOED OF ZO PLAATSEN DAT KLEINE KINDEREN ERBIJ KUNNEN.

Dansk

VIGTIGE SIKKERHEDSANVISNINGER

Kun til indendørs brug.

Kontrollér jævnligt, om ledning, transformer eller andre dele er beskadiget. Hvis dele af produktet er beskadiget, må det ikke bruges.

Vigtige oplysninger! Gem anvisningerne til fremtidig brug.

Dansk

Pæren i denne lampe kan ikke udskiftes. Når pæren ikke længere fungerer, skal hele lampen udskiftes.

Dansk

Det eksterne bøjelige kabel eller ledningen til denne belysning kan ikke udskiftes. Hvis kablet eller ledningen beskadiges, skal belysningen kasseres.

Dansk

BRUG KUN EN SIKKERHEDSTRANSFORMER MED SELV-STIK SOM STRØMFORSYNING TIL PRODUKTET.

Dansk

Brug kun IKEA LED-drivere, der er beregnet til dette produkt. Det samlede watt-tal for de lamper, der er forbundet til 1 LED-driver, må ikke overstige den maksimale udgangseffekt, som er angivet på LED-driveren, og aldrig mere end 30W.

Dansk

1. Tør overfladen, hvor tapen skal sidde, af med en ren og tør klud.
2. Monteringstapen er permanent og ikke beregnet til at blive fjernet. Hvis du forsøger at fjerne tapen, kan du beskadige overfladen under lampen.
3. Gem ubrugte beslag til senere brug.

Dansk

FORSIGTIG!

Må ikke tildækkes. Lampen bliver varm og kan forårsage brand.

Dansk

ADVARSEL – DETTE ER EN ELEKTRISK LAMPE – IKKE LEGETØJ! For at undgå risiko for brand, brandskader, personskaade og stød må små børn ikke lege med LAMPEN, og den skal placeres uden for børns rækkevidde.

Íslenska

MIKILVÆGAR ÖRYGGISLEIÐBEININGAR

Aðeins fyrir notkun innandyra.

Farið reglulega yfir snúruna, straumbreytinn og aðra hluti og gætið að skemmdum. Ef einhver hluti vörunnar er skemmdur ætti ekki að nota hana.

Mikilvægar upplýsingar! Geymið leiðbeiningarnar fyrir frekari notkun.

Íslenska

Ekki er hægt að skipta um ljósgjafa í þessum lampa. Þegar ljósgjafinn brennur út þarf að skipta út öllum lampanum.

Íslenska

Það er ekki hægt að skipta ytri sveigjanlegu snúrunni í þessari ljósi út fyrir nýja; ef snúran er skemmd þarf að farga ljósinu.

Íslenska

AÐEINS NOTA SPENNUBREYTI MEÐ ÖRYGGISSMÁSPENNU TIL AÐ TENGJA VÖRUNA.

Íslenska

Notaðu aðeins IKEA LED spennubreyta sem henta þessari vöru. Heildarvött lampanna sem tengdir eru við einn spennubreyti ættu ekki að vera meiri en það hámarksafli sem tilgreint er á spennubreytinum og aldrei meira en 30W.



Íslenska

1. Hreinsaðu yfirborðið þar sem límbandið verður sett með þurrum klút.
2. Límbandið er varanlegt og á ekki að vera fjarlæggt. Þú gætir skemmt yfirborðið undir lampann ef þú reynir að fjarlægja límbandið.
3. Vinsamlega geymdu ónotaðar festingar þar til síðar.

Íslenska

VARÚÐ!

Má ekki hylja. Lampinn hitnar og getur valdið eldsvoða.

Íslenska

VARÚÐ - ÞETTA ER RAFMAGNSLAMPÍ - EKKI LEIKFANG! TIL AÐ DRAGA ÚR HÆTTU Á ELDSVOÐA, BRUNASÁRUM, SLYSUM OG RAFLOSTI ÆTTI EKKI AÐ LEIKA SÉR AÐ HONUM EÐA SETJA LAMPANN UPP ÞAR SEM LÍTIL BÖRN NÁ TIL HANS.

Norsk

VIKTIGE SIKKERHETSINSTRUKSJONER

Kun for innendørs bruk.

Sjekk ledningen, transformatoren og andre deler regelmessig for skader. Hvis noen del er skadet, skal produktet ikke brukes. Viktig informasjon. Spar på disse instruksjonene for fremtidig bruk.

Norsk

Lyskilden i denne armaturen er ikke utskiftbar. Når lyskilden når slutten av levetiden må hele armaturen skiftes ut.

Norsk

Kabelen eller ledningen til denne belysningen må ikke byttes ut. Dersom kabelen eller ledningen skades, skal belysningen kastes.

Norsk

BRUK KUN EN SIKKERHETSTRANSFORMATOR MED EKSTRA LAV SPENNING (SELV) SOM STRØMKILDE TIL PRODUKTET.

Norsk

Bruk kun LED-drivere fra IKEA beregnet for dette produktet. Den totale wattstyrken på lamper koblet til 1 LED-driver må ikke overskride den maksimale wattstyrken som angis på den LED-drivener og den må aldri være mer enn 30 W.

Norsk

1. Tørk overflaten tørr med en ren og tørr klut der teipen skal festes.
2. Monteringsteipen er permanent og ikke beregnet på å bli fjernet igjen. Ved forsøk på å fjerne teipen, kan flaten under lampa bli skadet.
3. Ta vare på ubrukte fester for fremtidig bruk.

Norsk

ADVARSEL!

Skal ikke dekkes til. Lampen blir varm, tildekking kan forårsake brann.

Norsk

ADVARSEL – DENNE LAMPEN ER IKKE ET LEKETØY! FOR Å UNNGÅ FARE FOR BRANN, BRANNSKADER, PERSONSKADER OG ELEKTRISK SJOKK, SKAL DEN IKKE LEKES MED, OG HELLER IKKE Plasseres der små barn kan få tak i den.

Suomi

TÄRKEÄ TURVALLISUUSOHJE

Tuote on tarkoitettu vain sisäkäyttöön.

Tarkista sähköjohto, muuntaja ja muut osat säännöllisesti vaurioiden varalta. Jos joku osa on vahingoittunut, tuotetta ei saa käyttää.

Tärkeää tietoa! Säilytä tämä ohje vastaisuuden varalle.

Suomi

Tässä valaisimessa oleva valonlähde ei ole vaihdettavissa. Kun valonlähde tulee käyttöikänsä päähän, koko valaisin on vaihdettava uuteen.

Suomi

Tämän valaisimen ulkoista, taipuisaa kaapelia tai johtoa ei saa vaihtaa. Jos kaapeli tai johto vioittuu, valaisin on hävitettävä.

Suomi

KÄYTÄ TUOTTEEN VIRRANLÄHTEENÄ VAIN TURVAMUUNTAJAA, JOSSA ON SELV-ULOSTULO.

Suomi

Käytä vain tuotteeseen sopivia IKEA-led-ajureita. Yhteen led-ajuriin liitettyjen lamppujen enimmäiswattimäärä ei saa ylittää led-ajurin ohjeissa mainittua enimmäiswattimäärää tai yli 30 wattia.



Suomi

1. Pyyhi pinta kuivaksi puhtaalla ja kuivalla kankaalla kohdasta, johon teippi asetetaan.
2. Asennusteippaus on pysyvä, eikä sitä ole tarkoitettu irrotettavaksi myöhemmin. Voit vaurioittaa lampun alla olevaa pintaa, jos yrität poistaa teipin.
3. Säilytä yli jääneet irto-osat myöhempää käyttöä varten.

Suomi

VAROITUS!

Älä peitä, sillä lamppu kuumenee käytössä ja saattaa aiheuttaa tulipalon.

Suomi

VAROITUS – TÄMÄ ON SÄHKÖVALAISIN – EI LELU! TULIPALO-, PALOVAMMA-, HENKILÖVAHINKO- JA SÄHKÖISKUVAARAN VÄLTÄMISEKSI VALAISIMELLA EI SAA LEIKKIÄ EIKÄ SITÄ SAA JÄTTÄÄ PIENTEN LASTEN ULOTTUVILLE.

Svenska

VIKTIGA SÄKERHETSANVISNINGAR

Endast för inomhusbruk.

Kontrollera regelbundet sladden, transformatorn och alla övriga delar så att inte skada har uppstått. Om någon del är skadad, bör produkten ej användas.

Viktig information! Spara dessa anvisningar för framtida bruk.

Svenska

Den här armaturens ljuskälla går inte att ersätta, så när ljuskällan är förbrukad ska hela armaturen ersättas.

Svenska

Den yttre böjliga kabeln eller sladden till denna belysning kan inte bytas ut. Om kabeln eller sladden skadas skall belysningen förstöras.

Svenska

ANVÄND ENBART EN SÄKERHETSTRANSFORMATOR MED SKYDDSKLENSPÄNNING (SELV) SOM STRÖMKÄLLA TILL PRODUKTEN.

Svenska

Använd endast LED drivare från IKEA avsedda för den här produkten. Det totala wattalet på lampor anslutna till 1 LED drivare får inte överskrida det maximala wattal som anges på den LED drivaren och aldrig vara mer än 30W.

Svenska

1. Torka av ytan där tejen kommer att användas med en ren och torr trasa.
2. Tejen för montering är permanent och inte avsedd att tas bort. Om du försöker kan ytan under lampan skadas.
3. Förvara de oanvända beslagen för framtida bruk.

Svenska

WARNING! Täck inte över. Lampan blir varm, kan orsaka eldsvåda.

Svenska

VARNING – DET HÄR ÄR EN ELEKTRISK LAMPA – INTE EN LEKSAK! FÖR ATT UNDVIKA ELDSVÅDOR, BRÄNNSKADOR, PERSONSKADOR OCH ELCHOCKER SKA DEN INTE ANVÄNDAS SOM LEKSAK ELLER PLACERAS DÄR SMÅ BARN KAN NÄ DEN.

Česky

DŮLEŽITÉ BEZPEČNOSTNÍ INSTRUKCE

Jen pro vnitřní použití.

Pravidelně kontrolujte, zda kabel, transformátor nebo jakákoli další část nebyla poškozena. Pokud je jakákoliv část poškozena, neměli byste výrobek používat.

Důležitá informace! Tyto instrukce si ponechte pro budoucí použití.

Česky

Žárovku u tohoto osvětlení nelze vyměnit; jakmile dojde žárovka na konec své životnosti, je potřeba vyměnit celé osvětlení.

Česky

Flexibilní externí kabel této lampy nelze vyměnit.

Dojde-li k poškození kabelu, lampa by měla být znehodnocena.

Česky

NA PODPORU VÝROBKU POUŽÍVEJTE POUZE BEZPEČNOSTNÍ TRANSFORMÁTOR S VÝSTUPEM SELV.

Česky

Pro tento výrobek používejte výhradně IKEA ovladače LED, které jsou pro něj určené. Celkový výkon lamp připojených k jednomu ovladači LED nesmí přesáhnout uvedený max. výkon. Celkový výkon nesmí nikdy přesáhnout 30 W.



Česky

1. Tam, kde bude páska použita, otřete povrch suchým a čistým hadříkem.
2. Montážní páska je stálá a neměla by být odstraněna. Pokud se pokusíte pásku odstranit, můžete poškodit povrch pod lampou.
3. Nepoužitě kování uschovejte pro budoucí použití.

Česky

UPOZORNĚNÍ!

Nezakrývejte. Zahřívající se lampa by mohla způsobit požár.

Česky

UPOZORNĚNÍ - TOTO JE ELEKTRICKÁ LAMPA - NE HRAČKA! ABYSTE SE VYHLI NEBEZPEČÍ POŽÁRU, SPÁLENÍ, ZRANĚNÍ A ELEKTRICKÉMU ŠOKU, NEMĚLO BY SE S NÍ HRÁT A NEMĚLA BY BÝT V DOSAHU MALÝCH DĚTÍ.

Español

INSTRUCCIONES DE SEGURIDAD IMPORTANTES

Utilizar solo en el interior.

Compruebe regularmente el cable, el transformador y todas las piezas para asegurarte de que no están dañados. No utilizar el producto si hubiera alguna pieza dañada. Información importante. Guardar estas instrucciones para consulta en el futuro.

Español

La fuente de luz de esta luminaria no es reemplazable. Cuando finalice la vida útil de la fuente de luz, se deberá reemplazar la luminaria por completo.

Español

El cable flexible exterior de esta luminaria no se puede cambiar. Si se dañara, hay que destruir la luminaria.

Español

UTILIZAR ÚNICAMENTE UN TRANSFORMADOR DE SEGURIDAD CON SALIDA SELV (Safety Extra Low Voltage) COMO FUENTE DE ALIMENTACIÓN DEL PRODUCTO.

Español

Utiliza únicamente drivers LED IKEA. La potencia eléctrica (en vatios) de las lámparas conectadas a un driver LED no debe sobrepasar nunca la potencia total indicada en dicho LED y nunca debe ser superior a 30W.

Español

1. Secar bien la superficie donde se vaya a utilizar la cinta adhesiva con ayuda de un paño limpio y seco.
2. La cinta de montaje es permanente y no se debe retirar. Se puede dañar la superficie bajo la lámpara, al intentar despegar la cinta.
3. Conservar las fijaciones que no se hayan utilizado para un uso posterior.

Español

¡ATENCIÓN!

No cubrir. La lámpara desprende calor; riesgo de incendio.

Español

ATENCIÓN: ES UNA LÁMPARA ELÉCTRICA, NO UN JUGUETE. PARA EVITAR EL RIESGO DE INCENDIO, QUEMADURAS, DAÑOS PERSONALES O DESCARGA ELÉCTRICA HAY QUE EVITAR PONERLA AL ALCANCE DE NIÑOS PEQUEÑOS O QUE JUEGUEN CON ELLA.

Italiano

IMPORTANTI ISTRUZIONI DI SICUREZZA

Solo per interni.

Controlla regolarmente che il cavo, il trasformatore e tutte le altre parti non siano danneggiati. Se una o più parti sono danneggiate, il prodotto non deve essere usato. Queste informazioni sono importanti. Conservale per ulteriori consultazioni.

Italiano

La fonte luminosa di questa illuminazione non può essere sostituita. Quando la fonte luminosa raggiunge il termine del suo ciclo di vita, l'intera illuminazione dev'essere sostituita.

Italiano

Il cavo flessibile esterno e il filo elettrico di questo prodotto non si possono sostituire. Se si danneggiano, il prodotto deve essere distrutto.

Italiano

USA SOLO UN TRASFORMATORE CON DOPPIO ISOLAMENTO COME ALIMENTAZIONE ELETTRICA DEL PRODOTTO.

Italiano

Usa esclusivamente i driver per LED IKEA adatti a questo prodotto. La potenza totale delle lampade collegate a un driver per LED non dev'essere maggiore della potenza massima indicata sul driver stesso e non deve mai superare 30 W.



Italiano

1. Pulisci e asciuga con un panno asciutto la superficie sulla quale applicherai il nastro adesivo.
2. Il nastro adesivo di montaggio è permanente e non deve essere rimosso. Potresti danneggiare la superficie sotto la lampada se provassi a toglierlo.
3. Conserva gli accessori di fissaggio non utilizzati per poterli usare in futuro.

Italiano

AVVERTENZA!

Non coprire. La lampada si scalda: può causare un incendio.

Italiano

AVVERTENZA - QUESTA È UNA LAMPADA ELETTRICA - NON UN GIOCATTOLO! PER PREVENIRE IL RISCHIO D'INCENDIO, DI SCOTTATURE, DI SCOSSE ELETTRICHE E DI DANNI PERSONALI, QUESTA LAMPADA NON DEVE ESSERE USATA PER GIOCARE E NON DEVE ESSERE COLLOCATA ALLA PORTATA DEI BAMBINI.

Magyar

FONTOZ BIZTONSÁGI UTASÍTÁSOK

Csak beltéri használatra ajánlott. Rendszeresen ellenőrizd a vezetékét, a transzformátort és a többi alkatrészt, hogy van-e rajta sérülés. Ha bármelyik rész sérült, ne használjd a terméket. Fontos információ! Őrizd meg ezt a tájékoztatót későbbi használatra.

Magyar

A lámpatestben található fényforrás nem cserélhető; amikor a fényforrás eléri élettartamának végét, az egész lámpatestet ki kell cserélni.

Magyar

A lámpa/ világítótest külső, rugalmas kábele, vezetéke nem cserélhető; ha a vezeték megsérül, a világítótestet ki kell dobni.

Magyar

CSAK BIZTONSÁGI TRANSZFORMÁTOR HASZNÁLJ A SELV KIMENETTEL A TERMÉK ELLÁTÁSÁHOZ.

Magyar

Kizárólag a termékhez megfelelő, IKEA által forgalmazott LED-es vezérlőt használj! A vezérlőhöz csatlakoztatott lámpák összteljesítmény nem haladhatja meg a vezérlőn feltüntetett wattmennyiséget és sosem lépheti túl a 30 W teljesítményt.

Magyar

1. Egy tiszta és száraz ronggyal töröld át a felületet.
2. A ragasztószalag nem távolítható el, mivel az alatta lévő felület rongálódhat levételkor.
3. A fel nem használt alkatrészeket őrizd meg.

Magyar

FIGYELEM!

Ne takard le! A lámpa felforrósodik, és kigyulladhat.

Magyar

FIGYELEM! EZ EGY EKELTROMOS LÁMPA - NEM JÁTÉK! TŰZ, ÉGÉS, SZEMÉLYI SÉRÜLÉS ÉS ÁRAMÜTÉS ELKERÜLÉSE ÉRDEKÉBEN TILOS A KÉSZÜLÉKKEL JÁTSZANI, VAGY OLYAN HELYRE TENNI, AHOL KISGYERMEK ELÉRHETI!

Polski

WAŻNE ZALECENIA DOTYCZĄCE BEZPIECZEŃSTWA

Wyłącznie do użytku wewnątrz pomieszczeń. Regularnie sprawdzaj czy przewód zasilający, transformator i wszystkie pozostałe części nie są uszkodzone. Jeśli jakkolwiek część jest uszkodzona, nie należy produktu używać. Ważna informacja! Zachowaj niniejszą instrukcję do wykorzystania w przyszłości.

Polski

Źródło światła tej lampy nie jest wymienne; w przypadku wyczerpania się źródła światła, wymianie podlega cała lampka.

Polski

Zewnętrzny kabel nie może być wymieniany; w przypadku uszkodzenia kabla należy zniszczyć całe oświetlenie.

Polski

DO ZASILANIA TEGO PRODUKTU NALEŻY STOSOWAĆ WYŁĄCZNIE TRANSFORMATOR BEZPIECZEŃSTWA Z NAPIĘCIEM SELV.

Polski

Stosuj wyłącznie sterowniki LED z IKEA, odpowiednie dla tego produktu. Łączna moc lamp podłączonych do jednego sterownika LED nie może przekraczać maksymalnej mocy podanej na tym sterowniku LED i nie wynosić więcej niż 30W.



Polski

1. Suchą i czystą szmatką wytrzyj do sucha powierzchnię w miejscu, w którym użyta będzie taśma.
2. Taśma montażowa jest mocowana na stałe i nie można jej usuwać. Próba usunięcia taśmy może spowodować uszkodzenie powierzchni pod lampą.
3. Zachowaj nieużywane złączki do użycia w przyszłości.

Polski

UWAGA!

Nie przykrywać. Lampa się nagrzewa, może spowodować pożar.

Polski

UWAGA - TO JEST LAMPĄ ELEKTRYCZNA - NIE ZABAWKA! ABY UNIKNAĆ RYZYKA POŻARU, POPARZENIA, USZKODZENIA CIAŁA I PORAŻENIA PRĄDEM ELEKTRYCZNYM NIE NALEŻY SIĘ NIĄ BAWIĆ LUB STAWIAĆ W MIEJSCU, GDZIE DZIECKO MOŻE JĄ DOSIĘGNAĆ.

Eesti

OLULISED OHUTUSJUHISED

Kasutamiseks vaid siseruumides.

Kontrollige juhett, trafot ja teisi osi regulaarselt, et neil poleks kahjustusi. Kui mõni osa on kahjustatud, siis ei tohiks seda kasutada. Oluline teave! Hoidke juhised hilisema vajaduse tarbeks alles.

Eesti

Selle valgusti valgusallikas ei ole asendatav; kui valgusallikas töö lõpetab, tuleb valgusti välja vahetada.

Eesti

Valgusti kaablit või juhett ei saa vahetada; kui juhe on kahjustatud tuleb valgusti hävitada

Eesti

KAUTAGE SELV VÄLJUNDIGA OHUTUSTRAFOT TOOTE TOITENA.

Eesti

Kasuta vaid IKEA LED trafot, mis sellele tootele sobib. Koguvool LED trafoga ühendatud lampides ei tohi ületada LED trafot kirjas olevat maksimaalset võimsust ning see ei tohi kunagi olla rohkem kui 30 W.

Eesti

1. Puhasta puhta ja kuiva lapiga pind, kuhu teibi paigaldad.
2. Teip on püsiv ega ole mõeldud eemaldamiseks. Kui proovid seda eemaldada, võid kahjustada lambi alla jäävat pinda.
3. Palun hoia kasutamata kinnitused alles, et saaksid neid tulevikus kasutada.

Eesti

HOIATUS!

Ärge katke. Lamp kuumeneb üle ning võib põhjustada tulekahju,

Eesti

HOIATUS - SEE ON ELEKTRILAMP, MITTE MÄNGUASI! VÄLTIMAKS TULEKAHJU, PÕLETUSI, VIGASTUSI JA ELEKTRILÕÕKI, EI TOHIKS TOOTEGA MÄNGIDA VÕI JÄTTA SEDA LASTE HAARDEULATUSSE.

Latviešu

SVARĪGA DROŠĪBAS INFORMĀCIJA

Lietošanai vienīgi iekšelpās.

Regulāri pārbaudiet, vai vadi, transformators un citas detaļas nav bojātas. Ja kāda detaļa ir bojāta, precī nedrīkst izmantot.

Svarīga informācija! Saglabājiet instrukciju turpmākai uzziņai.

Latviešu

Šīs lampas gaismas avots nav nomaināms - kad gaismas avots izdeg, jānomaina visa lampa.

Latviešu

Šīs ierīces vadu vai kabeli nav iespējams nomainīt - ja vads/kabelis ir bojāts, ierīci nedrīkst lietot.

Latviešu

IERĪCES DARBĪBAI LIETOJIET DROŠĪBAS TRANSFORMATORU AR DROŠĪBAS SPRIEGUMA IZEJU.

Latviešu

Izmantot tikai šai precei piemērotas IKEA LED vadības ierīces. Vienai LED vadības ierīcei pievienoto apgaismes ķermeņu kopējā jauda nedrīkst pārsniegt uz attiecīgās LED vadības ierīces norādīto maksimālo jaudu un nedrīkst būt lielāka par 30W.



Latviešu

1. Ar tīru un sausu drānu noslaucīt vietu, kur jālīmē limente. 2. Montāžas lente ir jāatstāj, to nedrīkst noņemt. Noņemot to, var sabojāt lampas apakšu. 3. Neizlietos stiprinājumus ieteicams saglabāt.

Latviešu

UZMANĪBU!

Neaizsegt un neapklāt. Spuldze var sakarst un izraisīt ugunsgrēku.

Latviešu

BRĪDINĀJUMS - ŠĪ IR ELEKTROPRECE - NEVIS ROTAĻLIETA! LAI IZVAIRĪTOS NO UGUNSGRĒKA, APDEGUMU, MIESAS BOJĀJUMU UN ELEKTRISKĀS STRĀVAS TRIECIENA RISKĀ, AR TO NEDRĪKST SPĒLĒTIES. NOVĪETOJĪET MAZIEM BĒRNIEM NEPIEĒJAMĀ VIETĀ.

Lietuvių

SVARBIOS SAUGOS INSTRUKCIJOS

Naudoti tik patalpoje.

Reguliariai tikrinkite, ar laidas, transformatorius ir kitos prekės dalys yra tvarkingos, nepažeistos. Aptikus defektų, prekės naudoti negalima. Svarbi informacija! Išsaugokite ateičiai.

Lietuvių

Šviestuve įrengto šviesos šaltinio negalima pakeisti, todėl pasibaigus jo naudojimo laikui – pakeiskite šviestuvą nauju.

Lietuvių

Išorinis lankstusis kabelis ar laidas nekeičiamas. Jei jis pažeistas, visą šviestuvą reikia išmesti.

Lietuvių

NAUDOKITE TIK MAŽOS, SAUGIOS ĮTAMPOS TRANSFORMATORIŲ (SELV).

Lietuvių

Naudokite tik šiam gaminiui skirtą IKEA šviesos diodų transformatorių. Bendra prie vieno transformatoriaus prijungtų šviestuvų galia neturi viršyti ant transformatoriaus nurodyto galingumo ir jokių atveju negali būti didesnė nei 30 W.

Lietuvių

1. Paviršių, ant kurio klijuosite lipniąją juostą, nuvalykite švaria sausa šluoste.
2. Lipnioji juosta klijuojama visam laikui, todėl nėra tinkama nuplėšti. Bandydami ją nuplėšti, rizikuotumėte apgadinti paviršių už šviestuvo.
3. Nepanaudotas detales saugokite ateičiai.

Lietuvių

DĖMESIO!

Neuždenkite. Lempa įkaista, gali kilti gaisras.

Lietuvių

ĮSPĖJIMAS - ELEKTROS LEMPUTĖ - NE ŽAISLAS! SIEKIANČI SVENGTI GAISRO, NUDEGIMŲ, SUŽALOJIMŲ IR ELEKTROS ŠOKO, NEGALIMA ŽAISTI SU LEMPUTE IR PALIKTI JĄ VAIKAMS PASIEKIAMOJE VIETOJE.

Portugues

IMPORTANTES INSTRUÇÕES DE SEGURANÇA

Só para usar no interior.

Verifique regularmente o cabo, o transformador e todas as outras partes. Se alguma das partes estiver danificada, o produto não deverá ser utilizado.

Informação importante! Mantenha estas instruções para uso futuro.

Portugues

A fonte de iluminação desta luminária não é substituível: quando a sua vida útil termina, todo o produto deve ser substituído.

Portugues

O cabo exterior flexível deste candeeiro não pode ser substituído; se o cabo de danificar o candeeiro deverá ser destruído.

Portugues

USE APENAS UM TRANSFORMADOR DE SEGURANÇA COM SAÍDA SELV ENQUANTO ALIMENTAÇÃO DO PRODUTO.

Portugues

Use apenas transformadores LED IKEA adequados a este produto. A voltagem total dos candeeiros ligados a um transformador LED não deve exceder a potência máxima definida para esse transformador e nunca poderá exceder 30W.

Portugues

1. Seque a superfície onde a fita adesiva vai ser usada com um pano limpo e seco.
2. A fita é permanente e não deve ser removida. Caso tente remover a fita adesiva, poderá provocar danos na superfície sob o candeeiro.
3. Guarde os acessórios que não usou para uso futuro.

Portugues

ATENÇÃO!

Não cobrir. A lâmpada aquece, risco de incêndio.



Portugues

AVISO – UMA LÂMPADA NÃO É UM BRINQUEDO!
PARA EVITAR O RISCO DE INCÊNDIO,
QUEIMADURAS, FERIMENTOS E CHOQUE
ELÉTRICO, NÃO BRINQUE COM A LÂMPADA NEM A
COLOQUE AO ALCANCE DE CRIANÇAS.

Româna

INSTRUCȚIUNI IMPORTANTE DE SIGURANȚĂ
Se folosește doar la interior.
Verifică regulat cablul, transformatorul și alte
componente. În cazul în care acestea sunt
deteriorate, produsul nu poate fi folosit. Păstrează
instrucțiunile.

Româna

Becul nu poate fi înlocuit; atunci când este nevoie,
înlocuieste corpul de iluminat.

Româna

Cablul extern al acestui corp de iluminat nu poate
fi înlocuit; dacă cablul este deteriorat, corpul de
iluminat nu mai poate fi folosit.

Româna

FOLOȘEȘTE DOAR UN TRANSFORMATOR CA SURSĂ
DE ALIMENTARE PENTRU PRODUS.

Româna

Folosește doar becuri LED IKEA pentru acest
produs. Voltajul total al corpurilor de iluminat
conectate nu trebuie să depășească puterea
maximă și nu mai mult de 30W.

Româna

1. Șterge suprafața pe care banda este folosită cu
o cârpă curată și uscată.
2. Banda de asamblare este permanentă și nu
trebuie eliminată. Scoaterea benzii ar putea
deteriora suprafața de sub lampă.
3. Păstrează accesoriile de fixare neutilizate
pentru utilizare viitoare.

Româna

ATENȚIE!
Nu acoperi. Becurile supraîncălzite pot provoca
incendii.

Româna

AVERTISMENT - ACEASTA ESTE O LAMPĂ
ELECTRICĂ, NU O JUCĂRIE! PENTRU A
EVITA RISCUL DE INCENDIU, RĂNIRE SAU
ELECTROCUTARE, ACEASTA NU TREBUIE LĂSATĂ LA
ÎNDEMÂNĂ COPILOR.

Slovensky

DŮLEŽITÉ BEZPEČNOSTNÉ INŠTRUKCIE
Len na vnútorné použitie.
Pravidelne kontrolujte kábel, transformátor
a všetky ostatné časti, či nie sú poškodené.
V prípade, že je ktorákoľvek časť poškodená,
výrobok ďalej nepoužívajte. Dôležitá informácia!
Tieto inštrukcie si uschovajte.

Slovensky

Žiarovka v tomto osvetlení nieje nahraditeľná.
Keď prestane svietiť svetlo, celá žiarovka musí byť
vymenená.

Slovensky

Kábel tohto svietidla nie je možné nahradiť. Ak sa
kábel poškodí, svietidlo možno zničiť.

Slovensky

S VÝROBKOM POUŽÍVAJTE LEN BEZPEČNOSTNÉ
SELV TRAFU.

Slovensky

Používajte iba vodiče LED IKEA určené na
tento výrobok. Maximálny počet wattov lámpe
pripojených na jeden vodič LED nesmie presiahnuť
uvedený maximálny počet wattov a nikdy nesmie
byť vyšší ako 30 W.

Slovensky

1. Povrch utrite dosucha pomocou čistej a suchej
handričky.
2. Montážna páska je trvalá a nie je možné ju
odstrániť. Ak sa pokúsite kazetu odstrániť, môžete
povrch pod lampou poškodiť.
3. Nepoužitú armatúru uschovajte na budúce
použitie.

Slovensky

POZOR!
Nezakrývajte. Lampa sa zahrieva a môže spôsobiť
požiar.

Slovensky

POZOR - TOTO JE ELEKTRICKÁ LAMPA - NIE
HRAČKA! ABY STE SA VYHLI RIZIKU POŽIARU,
POPÁLENIA, ZRANENIA ALEBO ELEKTRICKÉHO
ŠOKU, ZARIADENIE NEPOUŽÍVAJTE V BLÍZKOSTI
DETÍ ALEBO ICH UMIESTNITE MIMO ICH DOSAHU.



Български

ВАЖНИ ИНСТРУКЦИИ ЗА БЕЗОПАСНОСТ

Само за употреба на закрито.
Редовно проверявайте кабела, трансформатора и всички останали части за повреда. Ако някоя от частите е повредена, продуктът не бива да се използва.
Важна информация! Запазете тези инструкции за бъдеща справка.

Български

Светлинният източник в това осветително тяло не може да се подменя - в края на периода на експлоатация цялата лампа трябва да бъде сменена.

Български

Външният подвижен кабел или шнур на лампата не може да бъде подменян; ако бъде повреден, лампата трябва да се изхвърли.

Български

Използвайте само безопасен трансформатор със свръхниско напрежение за запазване на продукта.

Български

Използвайте само подходящите за този продукт LED трансформатори на ИКЕА. Общата мощност на лампите, свързани с 1 LED трансформатор, не трябва да надхвърля максималната посочена върху етикета и не повече от 30W.

Български

1. Подсушете с чиста и суха кърпа повърхността, върху която лентата ще бъде поставена.
2. Монтажната лента е постоянна и не е предназначена да бъде премахвана. При премахване на лентата рискувате да навредите на повърхността под лампата.
3. Моля, пазете неупотребяваните крепежни елементи за бъдещи монтаж.

Български

ВНИМАНИЕ!

Не покривайте. Лампата се нагорещява и може да причини пожар.

Български

ВНИМАНИЕ - ТОВА Е ЕЛЕКТРИЧЕСКА ЛАМПА, А НЕ ИГРАЧКА! С ОГЛЕД ПРЕДОТВРЯВАНЕТО НА РИСКА ОТ ПОЖАР, ИЗГАРЯНИЯ, НАРАНЯВАНИЯ И ЕЛЕКТРИЧЕСКИ ШОК, НЕ ИГРАЙТЕ С НЕЯ И НЕ Я ПОСТАВЯЙТЕ В ОБСЕГА НА МАЛКИ ДЕЦА.

Hrvatski

VAŽNE SIGURNOSNE UPUTE

Samo za upotrebu u zatvorenom.
Redovito provjeravati kabel, transformator i ostale dijelove za oštećenja. Ako je ijedan dio oštećen, proizvod se ne smije koristiti. Važna informacija! Sačuvati ove upute za buduće potrebe.

Hrvatski

Izvor svjetla u ovom rasvjetnom tijelu ne može se zamijeniti; po prestanku rada izvora svjetla, zamijeniti cijelo rasvjetno tijelo.

Hrvatski

Strujni kabel ove lampe ne može se zamijeniti. Ako je kabel oštećen, bacite lampu.

Hrvatski

KORISTITE SAMO SIGURNOSNI TRANSFORMATOR SA SELV IZLAZOM ZA PUNJENJE PROIZVODA.

Hrvatski

Koristiti samo IKEA LED transformatore prikladne za ovaj proizvod. Ukupna snaga lampi spojenih na jedan LED transformator ne smije premašiti maksimalnu snagu navedenu na tom LED transformatoru i nikad ne smije premašiti 30 W.

Hrvatski

1. Osušiti površinu gdje će se upotrijebiti traka čistom suhom krpom.
2. Traka za sastavljanje jest trajna i nije namijenjena skidanju. Površina ispod lampe može se oštetiti ako se pokuša ukloniti traka.
3. Sačuvati neupotrebijene okove za buduće potrebe.

Hrvatski

OPREZI

Ne pokrivajte. Lampa se ugrije i može izazvati požar.

Hrvatski

UPOZORENJE – OVO JE ELEKTRIČNA LAMPA – NIJE IGRAČKA! KAKO BISTE IZBJEGLI RIZIK OD VATRE, OPEKLINA, OZLJEDA I ELEKTRIČNOG UDARA, NE IGRAJTE SE LAMPOM I DRŽITE JE IZVAN DOHVATA MALE DJECE.



Ελληνικά

ΣΗΜΑΝΤΙΚΕΣ ΟΔΗΓΙΕΣ ΑΣΦΑΛΕΙΑΣ

Για χρήση σε εσωτερικό χώρο μόνο. Ελέγχετε τακτικά το καλώδιο, το μετασχηματιστή και όλα τα άλλα μέρη για τυχόν φθορά. Εάν οποιοδήποτε μέρος έχει φθαρεί, δε θα πρέπει να χρησιμοποιείτε το προϊόν. Σημαντικές πληροφορίες! Φυλάξτε αυτές τις οδηγίες για μελλοντική χρήση.

Ελληνικά

Η πηγή φωτός που περιέχεται σε αυτό το φωτιστικό δεν μπορεί να αντικατασταθεί: όταν η πηγή φωτός φτάσει στο τέλος της ζωής της θα πρέπει να αντικατασταθεί ολόκληρο το φωτιστικό.

Ελληνικά

Το εξωτερικό εύκαμπτο καλώδιο ή γορδόνι αυτού του φωτιστικού, δεν μπορεί να αντικατασταθεί. Εάν το καλώδιο τραυματιστεί, το φωτιστικό αχρηστεύεται και θα πρέπει να καταστραφεί.

Ελληνικά

ΧΡΗΣΙΜΟΠΟΙΗΣΤΕ ΜΟΝΟ ΕΝΑΝ ΜΕΤΑΣΧΗΜΑΤΙΣΤΗ ΑΣΦΑΛΕΙΑΣ ΜΕ ΚΥΚΛΩΜΑ SELV ΩΣ ΠΑΡΟΧΗ ΓΙΑ ΤΟ ΠΡΟΪΟΝ.

Ελληνικά

Χρησιμοποιήστε μόνο μετασχηματιστές IKEA LED κατάλληλους για αυτό το προϊόν. Η συνολική ισχύς των φωτιστικών που συνδέονται με έναν μετασχηματιστή δεν πρέπει να υπερβαίνει τη μέγιστη ισχύ που αναφέρεται σε αυτόν τον μετασχηματιστή LED και ποτέ πάνω από 30W.

Ελληνικά

1. Σκουπίστε την επιφάνεια όπου θα τοποθετήσετε την ταινία, με ένα καθαρό και στεγνό πανί.
2. Η ταινία συναρμολόγησης είναι μόνιμη και δεν αφαιρείται. Ίσως χαλάσετε την επιφάνεια κάτω από το φωτιστικό αν προσπαθήσετε να αφαιρέσετε την ταινία.
3. Παρακαλούμε διατηρήστε τα αχρησιμοποίητα εξαρτήματα για μελλοντική χρήση.

Ελληνικά

ΠΡΟΣΟΧΗ!

Να μη σκεπάζεται. Οι λάμπες θερμαίνονται, μπορεί να προκληθεί φωτιά.

Ελληνικά

ΠΡΟΕΙΔΟΠΟΙΗΣΗ - ΑΥΤΟ ΕΙΝΑΙ ΕΝΑ ΗΛΕΚΤΡΙΚΟ ΦΩΤΙΣΤΙΚΟ -ΔΕΝ ΕΙΝΑΙ ΠΑΙΧΝΙΔΙ! ΓΙΑ ΝΑ ΑΠΟΦΥΓΕΤΕ ΤΟΝ ΚΙΝΔΥΝΟ ΦΩΤΙΑΣ, ΕΓΚΑΥΜΑΤΩΝ, ΤΡΑΥΜΑΤΙΣΜΟΥ ΚΑΙ ΗΛΕΚΤΡΟΠΛΗΞΙΑΣ ΔΕΝ ΠΡΕΠΕΙ ΝΑ ΤΟΠΟΘΕΤΕΙΤΑΙ ΣΕ ΜΕΡΗ ΠΟΥ ΜΠΟΡΕΙ ΝΑ ΦΤΑΣΟΥΝ ΜΙΚΡΑ ΠΑΙΔΙΑ.

Русский

ВАЖНАЯ ИНСТРУКЦИЯ ПО БЕЗОПАСНОСТИ

Только для использования в помещении. Регулярно проверяйте провод, трансформатор и все остальные части на предмет наличия повреждения. Если какая-либо из них окажется поврежденной, товаром пользоваться нельзя. Важная информация! Сохраняйте эту инструкцию для справок в дальнейшем.

Русский

Источник света в этом светильнике не подлежит замене. Когда закончится срок службы источника света, светильник необходимо заменить.

Русский

Наружный гибкий удлинитель или шнур этого светильника невозможно заменить; если шнур поврежден, светильником пользоваться нельзя.

Русский

ПРИ ПОДКЛЮЧЕНИИ ЭТОГО ИЗДЕЛИЯ К СЕТИ ИСПОЛЬЗУЙТЕ ТРАНСФОРМАТОР БЕЗОПАСНОСТИ С ВЫХОДОМ НАПРЯЖЕНИЯ СВЕРХНИЗКОГО НАПРЯЖЕНИЯ.

Русский

Для этого товара необходимо использовать только адаптер светодиодных светильников ИКЕА. Суммарная мощность ламп, подключенных к одному адаптеру, не должна превышать максимальную мощность, указанную на адаптере, и никогда не должна быть больше 30 Вт.

Русский

1. Протрите поверхность, на которой будет использоваться лента, чистой и сухой тканью.
2. Монтажная лента является постоянной и не предназначена для удаления. Вы можете повредить поверхность под лампой, если попытаетесь удалить ленту.
3. Сохраните неиспользованные крепления для дальнейшего использования.



Русский

ВНИМАНИЕ!

Не накрывать. Лампа нагревается, что может привести к возгоранию.

Русский

ВНИМАНИЕ! ЭТО ЭЛЕКТРИЧЕСКАЯ ЛАМПА, А НЕ ИГРУШКА! ВО ИЗБЕЖАНИЕ ПОЖАРА, ПОЛУЧЕНИЯ ОЖОГОВ И ТЕЛЕСНЫХ ПОВРЕЖДЕНИЙ, А ТАКЖЕ ПОРАЖЕНИЯ ЭЛЕКТРОТОКОМ РАЗМЕЩАЙТЕ В НЕДОСТУПНОМ ДЛЯ ДЕТЕЙ МЕСТЕ. ИЗДЕЛИЕ НЕ ПРЕДНАЗНАЧЕНО ДЛЯ ИГР!

Українська

ВАЖЛИВІ ІНСТРУКЦІЇ З ТЕХНІКИ БЕЗПЕКИ

Лише для використання у приміщенні. Регулярно перевіряйте дрiт, адаптер та iншi елементи. Якщо будь-яка частина виробу пошкоджена, його заборонено використовувати.

Важливо! Зберігайте ці інструкції для подальшого використання.

Українська

Джерело світла цього світильника не підлягає заміні. Після закінчення терміну роботи джерела світла світильник необхідно замінити.

Українська

Зовнішній гнучкий шнур або дрiт виробу не можна замінювати. Якщо дрiт пошкоджено, вирiб треба знищити.

Українська

ДЛЯ ПІДКЛЮЧЕННЯ ЦЬОГО ВИРОБУ ДО МЕРЕЖИ ЗАВЖДИ ВИКОРИСТОВУЙТЕ ТРАНСФОРМАТОР БЕЗПЕКИ ІЗ ВИХОДОМ БЕЗПЕЧНОЇ НАДНИЗЬКОЇ НАПРУГИ (БННН).

Українська

Використовуйте лише світлодіодні адаптери IKEA для цього виробу. Загальна активна потужність ламп, під'єднаних до одного світлодіодного адаптера не повинна перевищувати максимальну потужність, вказану на світлодіодному адаптері, а також бути не більше 30 Вт.

Українська

1. Витріть поверхню насухо там, де будете використовувати стрічку, чистою і сухою тканиною.

2. Після кріплення, стрічку для складання знімати не можна. Ви можете пошкодити поверхню під лампою, якщо спробувати зняти стрічку.

3. Зберігайте кріплення, які не використовували, для подальшого використання.

Українська

УВАГА!

Не накривати. Лампа нагрівається, може спричинити пожежу.

Українська

ПОПЕРЕДЖЕННЯ - ЦЕ ЕЛЕКТРИЧНИЙ СВІТИЛЬНИК, А НЕ ІГРАШКА! ЩОБ УНИКНУТИ РИЗИКУ ПОЖЕЖИ, ОПІКІВ, ТРАВМУВАННЯ ТА УРАЖЕННЯ ЕЛЕКТРОСТРУМОМ, ЙОГО ПОТРІБНО ТРИМАТИ ПОДАЛІ ВІД ДІТЕЙ ТА НЕ ДОЗВОЛЯТИ ДІТЯМ ГРАТИСЯ З НИМ.

Srpski

VAŽNA UPOZORENJA

Isključivo za upotrebu u zatvorenom.

Redovno proveravaj da nisu oštećeni kabl, transformator ili neki drugi deo. Ako je bilo koji deo oštećen, ne koristi proizvod. Važna informacija! Sačuvaj ova uputstva za ubuduće.

Srpski

Svetlosni izvor ove svetiljke nije zamenljiv; kada svetlosni izvor prestane da radi, mora se zameniti cela svetiljka.

Srpski

Spoljašnji fleksibilni kabl ili kabl ove svetiljke nisu zamenljivi; ako je kabl oštećen, svetiljka treba da se baci.

Srpski

Za napajanje proizvoda upotrebljavaj samo sigurnosni transformator sa SELV izlazom.

Srpski

Upotrebljavaj samo IKEA LED napajanje pogodno za ovaj proizvod. Ukupna snaga rasvetnih tela povezanih na jedno LED napajanje ne sme premašiti maksimalnu snagu iskazanu na LED napajanju i nikada ne sme biti viša od 30 W.



Srpski

1. Osušite površinu gde će se upotrebiti traka čistom suvom krpom.
2. Traka za sastavljanje je trajna i nije namenjena skidanju. Možeš oštetiti površinu pod lampom ako pokušaš ukloniti traku.
3. Molimo sačuvaj neupotrebljeni okov za buduću potrebu.

Srpski

UPOZORENJE!

Ne pokrivaj. Lampa se greje i može da izazove požar.

Srpski

OVO JE ELEKTRIČNA LAMPA - NIJE IGRAČKA!
DA IZBEGNETE RIZIK OD POŽARA, OPEKOTINA,
POVREDA I ELEKTRIČNOG UDARA, NE
OSTAVLJAJTE NADOHVAT RUKU MALE DECE.

Slovenščina

POMEMBNA VARNOSTNA NAVODILA

Samo za uporabo v zaprtih prostorih.

Redno pregleduj kabel, pretvornik in vse druge sestavne dele, da niso poškodovani. Če je katerikoli del poškodovan, izdelka ne uporabljaj. Pomembne informacije! Shrani ta navodila za kasnejšo uporabo.

Slovenščina

Svetlobnega vira v tem izdelku ni mogoče zamenjati; ko življenjska doba svetlobnega vira poteče, je treba zamenjati celotno svetilko.

Slovenščina

Zunanjega pregibnega kabla ali žice ni mogoče zamenjati; če se kabel poškoduje, zavrzi celoten izdelek.

Slovenščina

ZA NAPAŽANJE IZDELKA UPORABLJAJ LE VARNOSTNI TRANSFORMATOR ZA VZPOSTAVITEV VARNOSTNE MALE NAPETOSTI (SELV).

Slovenščina

Skupaj s tem izdelkom uporabljaj le ustrezne LED krmilnike podjetja IKEA.

Skupna moč vseh svetilk, ki so priključene na en LED krmilnik ne sme presežati največje dovoljene moči, ki je navedena na LED krmilniku, oziroma ne sme presežati 30 W.

Slovenščina

1. Mesto, kamor nameravaš nalepiti trak, obriši do suhega s čisto in suho krpo.
2. Montažni trak je trajen in ni namenjen premeščanju. Podlaga pod svetilko se lahko poškoduje med odstranjevanjem traku.
3. Neuporabljeno okovje shrani za kasnejšo uporabo.

Slovenščina

POZOR!

Ne prekrivaj. Svetilka se segreje, kar lahko povzroči požar.

Slovenščina

OPOZORILO - TO JE ELEKTRIČNA SVETILKA - NE IGRAČA! DA BI SE IZOGNILI NEVARNOSTI TELESNIH POŠKODB, OPEKLIN, POŽARA ALI ELEKTRIČNEGA UDARA, NAMESTITE SVETILKO IZVEN DOSEGA MAJHNIH OTROK IN JIM PREPREČITE, DA BI SE Z NJO IGRALI.

Türkçe

ÖNEMLİ GÜVENLİK TALİMATLARI

Sadece iç mekanda kullanılır.

Kablo, transformatör ve diğer parçaları düzenli olarak kontrol ediniz. Herhangi bir parçası hasarlı ise ürün kullanılmamalıdır.

Önemli bilgi! Bu talimatları ileride gerekebileceği için saklayınız.

Türkçe

Bu lambanın ampulü değiştirilemez; ampulün kullanım ömrü bittiğinde, lambanın tümü değiştirilmelidir.

Türkçe

Bu aydınlatmanın harici esnek kablolu veya kordonu değiştirilemez; kordon zarar görürse aydınlatma imha edilmelidir.

Türkçe

BU ÜRÜN İÇİN GÜÇ KAYNAĞI OLARAK SADECE EKSTRA DÜŞÜK VOLTAJA SAHİP GÜVENLİK TRANSFORMATÖRÜ KULLANINIZ.

Türkçe

Bu ürün için yalnızca IKEA LED sürücülerini kullanınız. Bir LED sürücüye bağlı olan lambaların toplam watt değeri, bu LED sürücüsünde belirtilen maksimum gücü geçmemeli ve 30W'dan fazla olmamalıdır.



Türkçe

1. Bandın kullanılacağı yüzeyi temiz ve kuru bir bezle silin.
2. Montaj bandı kalıcıdır ve çıkarılması amaçlanmamıştır. Bandı çıkarmaya çalışırsanız, lambanın altındaki yüzeye zarar verebilirsiniz.
3. Lütfen kullanılmayan bağlantı parçalarını ileride kullanmak üzere saklayın.

Türkçe

DİKKAT!

Örtmeyiniz. Lamba ısındığında, yangına neden olabilir.

Türkçe

UYARI -BU ELEKTRİKLİ BİR LAMBADIR- OYUNCAK DEĞİLDİR! YANGIN, YANIK, YARALANMA VE ELEKTRİK ÇARPMASI RİSKİNE KARŞI KÜÇÜK ÇOCUKLAR ÜRÜN İLE OYNAMAMALI VE ONLARIN ULAŞAMAYACAKLARI YERE KONULMALIDIR.

中文

重要安全说明

仅供室内使用。

定期检查电线、变压器及所有其他部件是否有损坏。如果任何部件有损坏，请勿使用该产品。

重要信息！请妥善保管本说明书，以备日后参考。

中文

该照明装置内的光源不可替换，若光源无法继续使用，必须更换整个照明装置。

中文

灯具电源线不可更换；电源线损坏后，灯具应遗弃，不可继续使用。

中文

仅能使用安全变压器（SELV输出），供应产品电源。

中文

仅使用与本产品相匹配的宜家LED驱动器。与一个LED驱动器相连的灯具总功率不得超过该LED驱动器注明的最大功率且不能超过30瓦。

中文

1. 粘贴胶带前，请用清洁干燥的布擦干表面。
2. 组装胶带可持久粘贴，无法移除。如果你试图移除胶带，可能会损坏灯具底部表面。
3. 请保留暂未使用的安装件，以备日后使用。

中文

注意！

不要覆盖台灯，因为过热情况下，可能引起火灾。

中文

警告——这是一盏台灯而不是玩具！为了避免火灾、燃烧、个人伤害和触电等事故的发生，请不要将台灯放在小朋友可以接触到的地方，更不要让小朋友随意玩耍！

繁中

重要安全說明

僅適合室內使用。

定期檢查電線、變壓器及其他所有零件是否受損。若發現任何零件受損，應停止使用產品。重要資訊！請妥善保存，以供參考。

繁中

不可更換燈泡；如果燈泡無法發亮，請更換整組燈具。

繁中

此照明燈外部的可彎曲電線無法更換；若電線遭到損壞，照明燈即無法使用。

繁中

僅能使用安全變壓器（SELV輸出），供應產品電源。

繁中

僅能使用適合此產品的LED驅動器。連接一個LED驅動器的燈具總瓦數不可超過LED驅動器上標示的最大功率，且切勿超過30W。

繁中

1. 用乾淨的乾布將要貼膠帶的表面擦乾。
2. 組裝膠帶可永久固定，建議不要拆下膠帶。如果拆下膠帶，可能損害燈具下方的表面。
3. 請妥善保存未使用的配件，以供參考。

繁中

注意！

因燈具會發熱，不可覆蓋燈具，以免引起火災。

繁中

警告——此產品為電燈！為避免起火、燒毀、受傷及觸電的危險，燈具不可當作玩具或放置在小孩可接觸的地方。



한국어

주요 안전 설명서
실내에서만 사용하세요.
주기적으로 전선과 변압기, 기타 부품이 손상되지 않았는
지 확인해주세요. 부품이 손상된 경우에는 제품을 사용하
서는 안 됩니다. 중요! 나중에 사용할 수 있도록 본 설명서
를 보관해주세요.

한국어

본 제품의 전등은 교체할 수 없습니다. 전구의 수명이 다한
경우에는 제품을 교체해야 합니다.

한국어

본 조명의 외부 신속성 케이블/코드는 교체가 불가능합니
다. 코드에 손상이 있을 경우에는 조명기구를 폐기하세요.

한국어

안전 초저전압(SELV) 출력 어댑터만 사용하세요.

한국어

본 제품에 맞는 IKEA LED 드라이버만 사용할 수 있습니
다. LED 드라이버 1개에 연결할 수 있는 조명의 총 전력
은 LED 드라이버에 명시된 최대 전압 또는 30W를 넘으
면 안 됩니다.

한국어

1. 테이프를 사용할 표면을 깨끗한 마른 천으로 닦아 건조
해 주세요. 2. 조립용 테이프는 영구적이며 제거할 수 있도
록 제작되지 않았습니다. 테이프를 제거하려고 하면 조명
하단의 표면이 손상될 수 있습니다. 3. 사용하지 않은 부품
은 나중에 사용할 수 있도록 잘 보관해 주세요.

한국어

주의!
덮어놓지 마세요. 램프가 뜨거워지면 화재가 일어날 수 있
습니다.

한국어

경고 - 이 제품은 전기작동 조명입니다. 장난감이 아닙니
다! 화재, 화상, 부상과 감전의 위험을 방지하려면 제품
을 가지고 장난을 치거나 어린이의 손이 닿는 곳에 보관하
지 마세요.

日本語

安全に関する重要なお知らせ
室内専用
コード、充電アダプター、その他のパーツが損傷し
ていないか定期的にチェックしてください。損傷が
見つかった場合には、使用を中止してください。
この説明書には重要な情報が含まれています。いつ
でも参照できるように大切に保管してください。

日本語

本製品の光源は交換できません。光源が寿命を迎え
たら、本体ごと交換してください。

日本語

この照明器具の外部ケーブルやコードは交換できま
せん。ケーブル・コードが破損した場合には、すぐ
に使用を中止し、照明器具を廃棄してください。

日本語

付属のSELV出力のACアダプター以外は使用しな
いでください。

日本語

本製品に適したイケアのLEDドライバーをお使いく
ださい。1台のLEDドライバーに接続する照明の総
ワット数は、そのLEDドライバー上に記載されてい
る最大ワット数を超えてはなりません（最大でも
30W）。

日本語

1. テープを貼る場所はきれいな乾いた布でから拭き
してください。
2. 組み立てテープは一度貼ったらはがせません。
無理にはがそうすると表面を傷めるおそれがあり
ます。
3. 未使用の固定具はいつでも使えるよう大切に保管
してください。

日本語

注意!
ランプをカバー等で覆わないでください。ランプが
加熱し、火災につながるおそれがあります。

日本語

警告 - このランプは電気製品です。おもちゃではあ
りません。火災やヤケド、ケガ、感電を防ぐため、
この製品で遊んだり、この製品を小さなお子さまの
手の届く場所に置かないでください。



Bahasa Indonesia

PETUNJUK KESELAMATAN PENTING

Hanya untuk penggunaan dalam ruang. Periksa kabel, trafo dan semua bagian lainnya secara berkala untuk kerusakan. Jika terdapat bagian yang rusak, produk sebaiknya tidak digunakan. Informasi penting! Simpan petunjuk ini untuk penggunaan berikutnya.

Bahasa Indonesia

Bohlam di dalam lampu ini tidak dapat diganti; ketika bohlam sudah mati, lampu harus diganti.

Bahasa Indonesia

Bagian luar kabel fleksibel atau kabel sambungan penerangan ini tidak dapat diganti; bila kabel sambungan rusak, lampu penerangan ini harus dibuang.

Bahasa Indonesia

HANYA GUNAKAN TRAFU PENGAMAN DENGAN SELV OUTPUT SEBAGAI SUPLAI PRODUK.

Bahasa Indonesia

Gunakan hanya driver LED IKEA yang sesuai untuk produk ini. Total watt lampu yang terhubung ke satu driver LED tidak boleh melebihi daya maksimum yang tertera pada driver LED tersebut dan jangsan lebih dari 30W.

Bahasa Indonesia

1. Bersihkan permukaan di tempat selotip akan digunakan dengan kain bersih dan kering.
2. Selotip rakitan bersifat permanen dan tidak dimaksudkan untuk dilepas. Anda dapat merusak permukaan di bawah lampu jika Anda mencoba melepas selotip.
3. Harap simpan perlengkapan yang tidak digunakan untuk digunakan di masa mendatang.

Bahasa Indonesia

PERHATIAN!

Jangan ditutup. Lampu menjadi panas, dapat menyebabkan kebakaran.

Bahasa Indonesia

PERINGATAN - INI ADALAH LAMPU ELEKTRIK - BUKAN MAINAN! UNTUK MENGHINDARI RESIKO API, TERBAKAR, CEDERA PRIBADI DAN SENGATAN LISTRIK, JANGAN DIJADIKAN MAINAN ATAU DILETAKKAN DI TEMPAT YANG MUDAH DICAPAI ANAK-ANAK.

Bahasa Malaysia

ARAHAN PENTING KESELAMATAN

Untuk kegunaan dalam kediaman sahaja. Kerap periksa kord, transformer dan semua bahagian-bahagian lain jika terdapat kerosakan. Jika ada, produk tidak boleh digunakan. Maklumat penting! Simpan arahan ini untuk kegunaan masa hadapan.

Bahasa Malaysia

Sumber cahaya sistem lampu tidak boleh diganti; apabila hayat sumber cahaya berakhir, seluruh sistem lampu akan diganti.

Bahasa Malaysia

Kabel atau kord luaran yang fleksibel untuk lampu ini tidak boleh diganti; jika kord rosak, lampu perlu dimusnahkan.

Bahasa Malaysia

HANYA GUNAKAN TRANSFORMER KESELAMATAN DENGAN OUTPUT SELV SEBAGAI BEKALAN UNTUK PRODUK TERSEBUT.

Bahasa Malaysia

Hanya gunakan pemacu LED IKEA yang sesuai untuk produk ini. Jumlah wattan lampu yang tersambung pada satu pemacu LED mesti tidak melebihi kuasa maksimum yang dinyatakan pada pemacu LED itu dan tidak boleh lebih daripada 30W.

Bahasa Malaysia

1. Bersihkan permukaan sehingga kering dengan kain yang bersih dan kering di mana pelekat akan digunakan.
2. Pelekat pemasangan adalah kekal dan tidak akan ditanggalkan. Anda mungkin merosakkan permukaan di bawah lampu jika anda cuba menanggalkan pelekat.
3. Sila simpan kelengkapan yang tidak digunakan untuk kegunaan pada masa hadapan.

Bahasa Malaysia

AMARAN!

Jangan tutup dengan sarung. Lampu akan menjadi panas dan mungkin menyebabkan kebakaran.



Bahasa Malaysia

AMARAN - INI ADALAH LAMPU ELEKTRIK -
BUKAN MAINAN! UNTUK MENGELOKKAN RISIKO
KEBAKARAN, MELECUR, KECEDERAAN PERIBADI
DAN KEJUTAN ELEKTRIK, IA TIDAK BOLEH
DIJADIKAN BAHAN PERMAINAN ATAU DILETAKKAN
DI TEMPAT YANG MUDAH DICAPAI KANAK-KANAK.

عربي

تعليمات سلامة مهمة
للإستعمال الداخلي فقط.
تحقق بشكل منتظم من السلك، المحوّل و كل الأجزاء الأخرى.
إذا عطب أي جزء لا يجب إستعمال المنتج.
معلومات هامة! احفظ هذه التعليمات للإستخدام وقت
الحاجة.

عربي

مصدر الضوء لهذا المصباح غير قابل للإستبدال؛ عندما يصل
مصدر الضوء إلى نهاية عمره الافتراضي يجب تغيير المصباح
بالكامل.

عربي

يخطر تغيير السلك المرن الخارجي لهذا المصباح. في حال
الضرر، يتلف المصباح.

عربي

استخدم فقط محول أمان مع مخرج ذو فولتية منخفضة جداً
كمصدر طاقة للمنتج.

عربي

يجب استخدام موزعات IKEA LED المناسبة لهذا المنتج
فقط. يجب ألا يتجاوز إجمالي الواط للمصابيح المتصلة بموزع
LED واحد الحد الأقصى للطاقة الموضح في موزع LED ولا
يزيد عن 30 واط أبداً.

عربي

1. امسح السطح وجففي المكان الذي ستضعي الشريط عليه
بقطعة قماش نظيفة وجافة.
2. شريط التجميع مصمم ليثبت في مكانه بقوة، وقد يتلف
السطح الموجود تحت المصباح إذا حاولت إزالة الشريط.
3. يرجى الحفاظ على التركيبات المستغنى عنها لاستخدامها
عند الحاجة إليها لاحقاً.

عربي

تنبيه!
لا يجب تغطيته. المصباح يصبح ساخناً، وقد يسبب حرقاً.

عربي

تحذير - هذا مصباح كهربائي - وليس دمية للوهو! لتتجنب
مخاطر اشتعال النار، الإحتراق، الإصابات والصعق الكهربائي
يجب عدم العبث به أو وضعه في مكان يستطيع الأطفال
الوصول إليه.

ไทย

คำแนะนำเพื่อความปลอดภัย
สำหรับใช้งานในร่มเท่านั้น
หมั่นตรวจสอบสายไฟ เครื่องแปลงไฟ และชิ้นส่วนอื่นๆ ว่า
ชำรุดหรือไม่ ห้ามใช้สินค้านี้ หากชิ้นส่วนใดๆ ชำรุด ข้อมูลสำคัญ
เก็บคำแนะนำไว้ให้อ้างอิง

ไทย

หลอดไฟเป็นแบบเปลี่ยนไม่ได้ เมื่อหลอดไฟหมดอายุการใช้งาน
จำเป็นต้องเปลี่ยนโคมไฟใหม่

ไทย

สายเคเบิลหรือสายไฟอ่อนของโคมไฟไม่สามารถเปลี่ยนใหม่
ได้ หากสายไฟชำรุดเสียหาย ต้องทิ้งโคมไฟทิ้งชุด ห้ามนำไปใช้
งานเด็ดขาด

ไทย

เพื่อความปลอดภัย ใช้หม้อแปลงไฟฟ้าที่ใช้แรงดันไฟฟ้าต่ำ
พิเศษขึ้นปลอดภัย (SELV) เท่านั้น

ไทย

ต้องต่อโคมไฟเข้ากับ LED โดรวอร์ของอียิปต์เท่านั้น จำนวน
วัตต์รวมทั้งหมดของโคมไฟที่นำมาต่อกับ LED โดรวอร์ 1 ชิ้น
ต้องไม่เกินกำลังวัตต์ที่ระบุไว้บน LED โดรวอร์ และต้องไม่
เกิน 30 วัตต์

ไทย

1. ใช้ผ้าแห้งสะอาดเช็ดพื้นผิวที่ต้องการติดเทปให้แห้ง
2. เทปเป็นแบบติดถาวรและไม่สามารถแกะออกได้ การ
พยายามแกะเทปออกอาจทำให้พื้นผิวที่โคมไฟเสียหายได้
3. อุปกรณ์ฟิตติ้งที่ไม่ได้นำมาใช้ ควรเก็บไว้เพื่อใช้ในอนาคต

ไทย

ข้อควรระวัง!
ห้ามใช้ผ้าหรือวัสดุจุด ปิดหรือคลุมโคมไฟ เพราะโคมจะร้อน และ
อาจทำให้ไฟลุกไหม้ได้

ไทย

คำเตือน - โคมไฟเป็นเครื่องใช้ไฟฟ้า อาจทำให้เกิดไฟไหม้หรือ
อันตรายจากไฟฟ้าดูด ห้ามเล่น และห้ามวางไว้ในที่ที่เด็กเล็ก
หยิบถึงหรือเล่นได้



Tiếng Việt

HƯỚNG DẪN AN TOÀN QUAN TRỌNG

Chỉ phù hợp để sử dụng trong nhà.

Thường xuyên kiểm tra để đảm bảo dây điện, máy biến áp và tất cả các bộ phận khác không bị hư hỏng. Không sử dụng sản phẩm nếu có bất kì bộ phận nào bị hư hỏng.

Thông tin quan trọng! Lưu lại tài liệu hướng dẫn để tham khảo khi cần.

Tiếng Việt

Không thể thay thế nguồn sáng của đèn; khi đèn hết tuổi thọ sử dụng, phải vứt bỏ toàn bộ đèn.

Tiếng Việt

Không thể thay thế dây cáp mềm bên ngoài hoặc dây cấp nguồn; nếu dây bị hỏng, cần phải vứt bỏ toàn bộ đèn.

Tiếng Việt

CHỈ DÙNG MÁY BIẾN ÁP AN TOÀN CÓ ĐẦU RA ĐIỆN ÁP CỰC THẤP AN TOÀN (SELV) ĐỂ CUNG CẤP ĐIỆN CHO SẢN PHẨM.

Tiếng Việt

Chỉ sử dụng cổng kết nối đèn LED IKEA với sản phẩm này. Tổng công suất của các đèn nối vào cổng kết nối đèn LED không được vượt quá mức công suất tối đa hiển thị trên cổng kết nối và tuyệt đối không vượt quá 30W.

Tiếng Việt

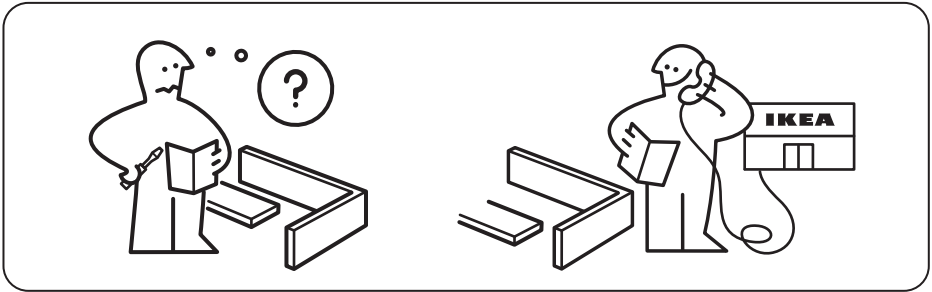
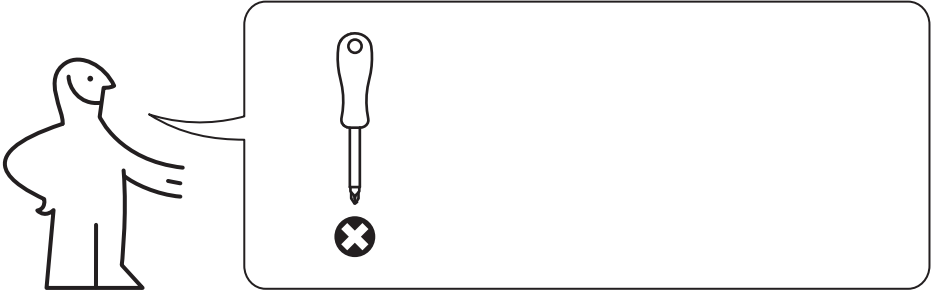
1. Lau khô bề mặt nơi bạn muốn dán băng keo bằng khăn khô và sạch.
2. Băng keo được dán vĩnh viễn và không nên tháo gỡ. Nếu bạn cố tháo gỡ băng keo, bạn có thể làm hư hỏng bề mặt bên dưới đèn.
3. Hãy giữ các phụ kiện lắp ráp chưa sử dụng để sử dụng sau.

Tiếng Việt

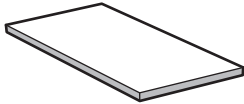
CHÚ Ý! Không che phủ. Khi nóng, đèn có thể sẽ gây ra hỏa hoạn.

Tiếng Việt

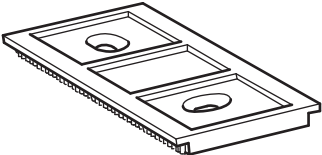
CẢNH BÁO - ĐÂY LÀ ĐÈN ĐIỆN - KHÔNG PHẢI ĐỒ CHƠI!! ĐỂ TRÁNH NGUY CƠ HỎA HOẠN, BỎNG, TAI NẠN VÀ GIẬT ĐIỆN, KHÔNG CHƠI ĐÙA CÙNG SẢN PHẨM HOẶC ĐẶT SẢN PHẨM Ở NƠI TRẺ EM CÓ THỂ VỚI ĐẾN.



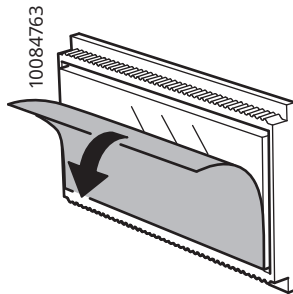
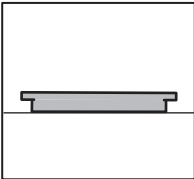
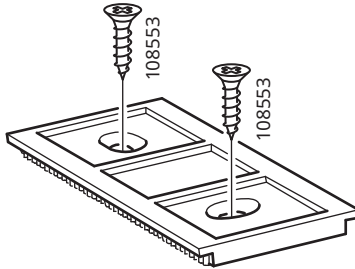
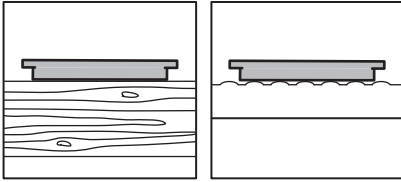
2x



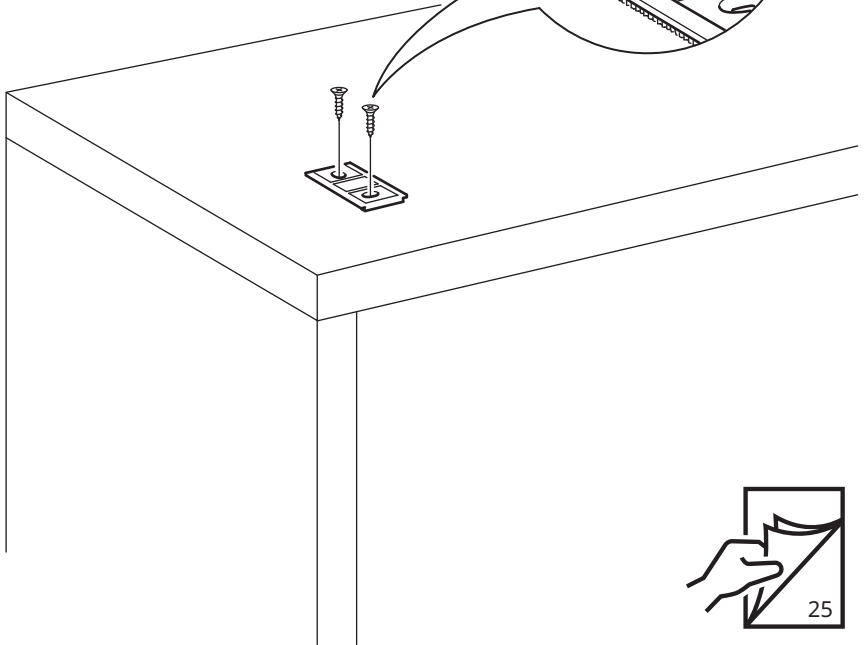
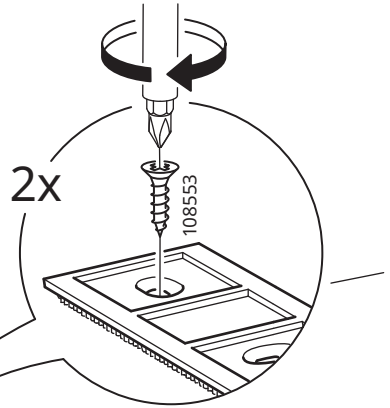
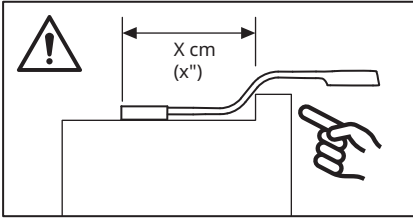
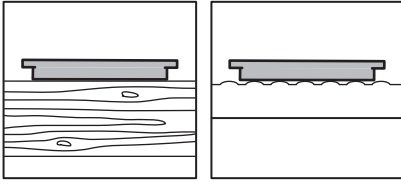
1x



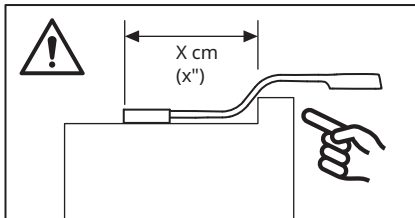
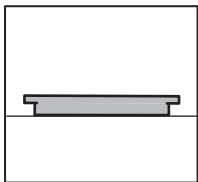
1x



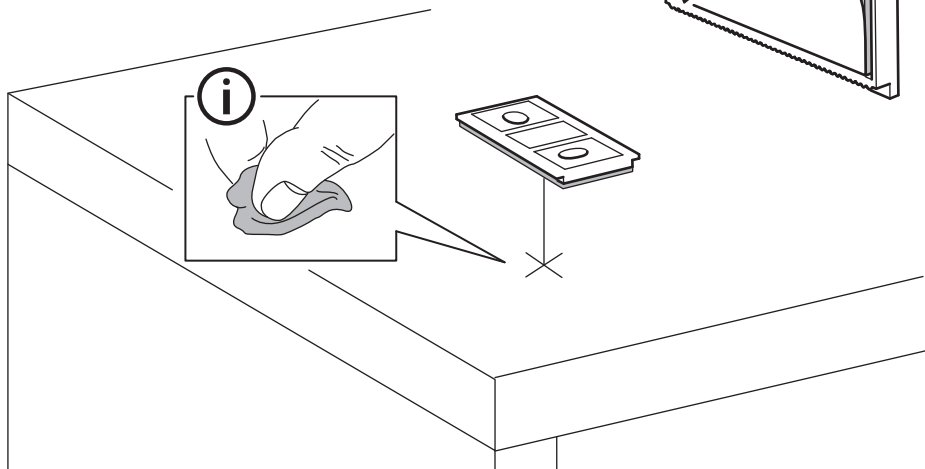
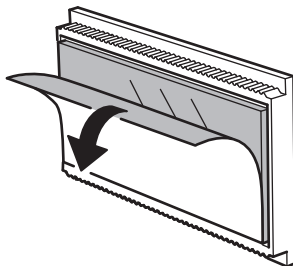
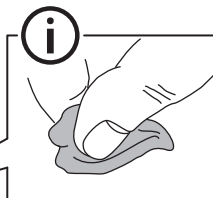
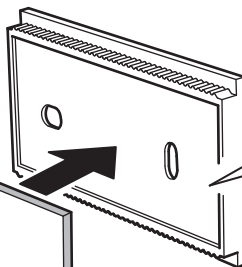
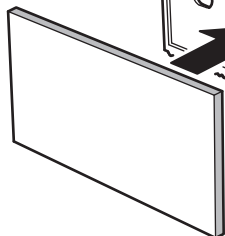
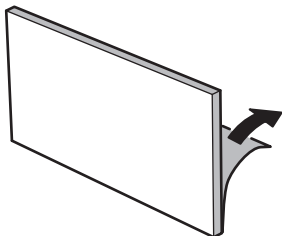
1

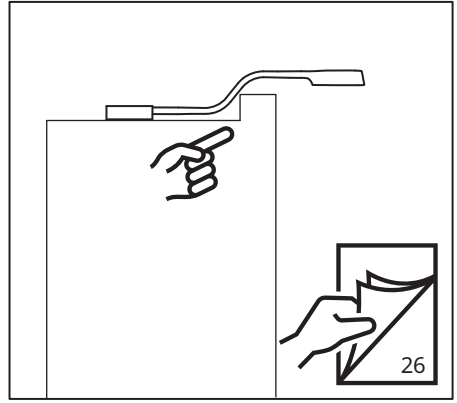
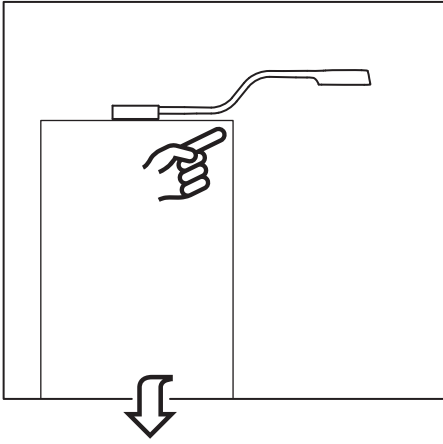


1

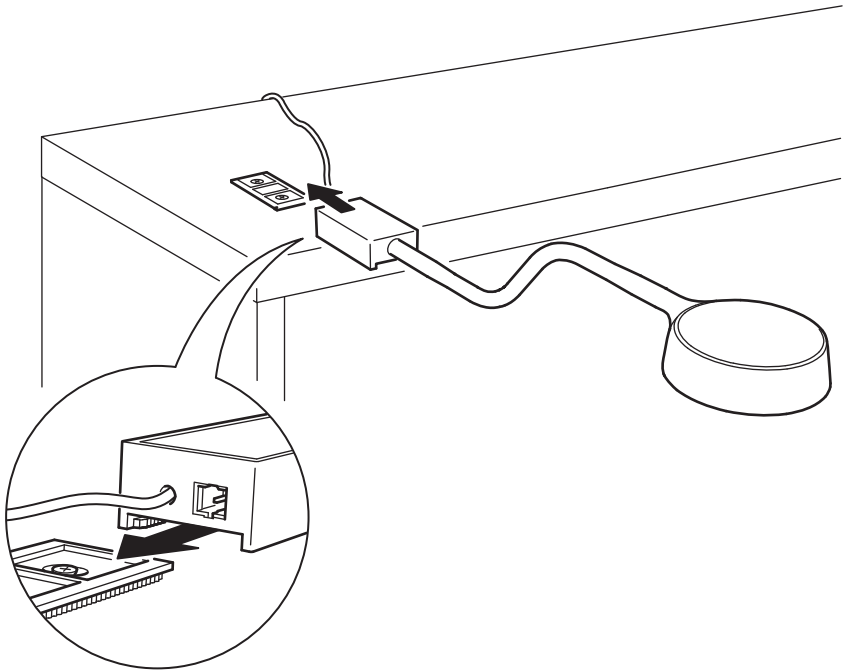


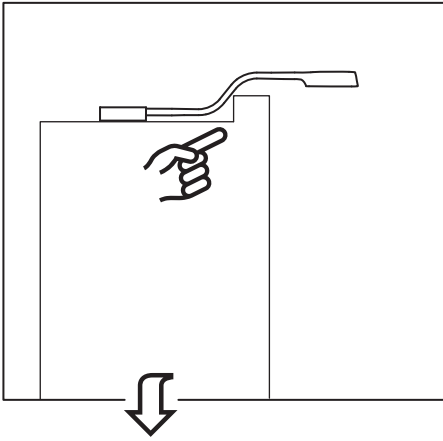
10084763



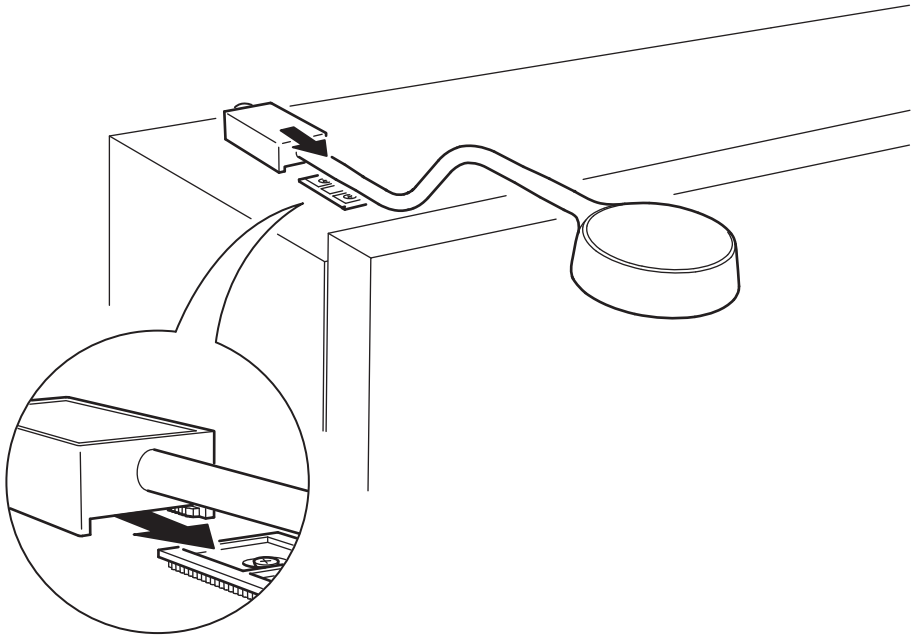


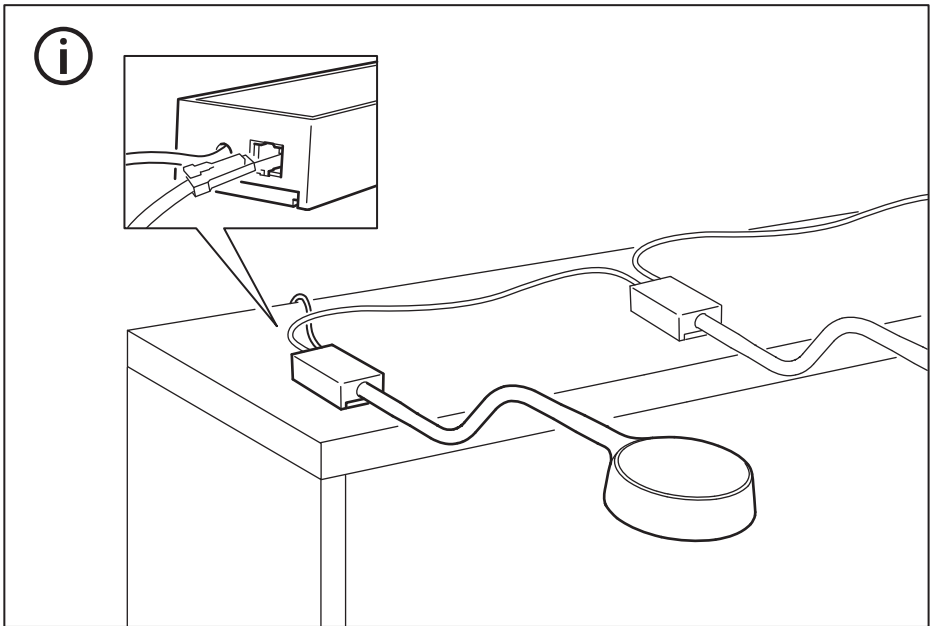
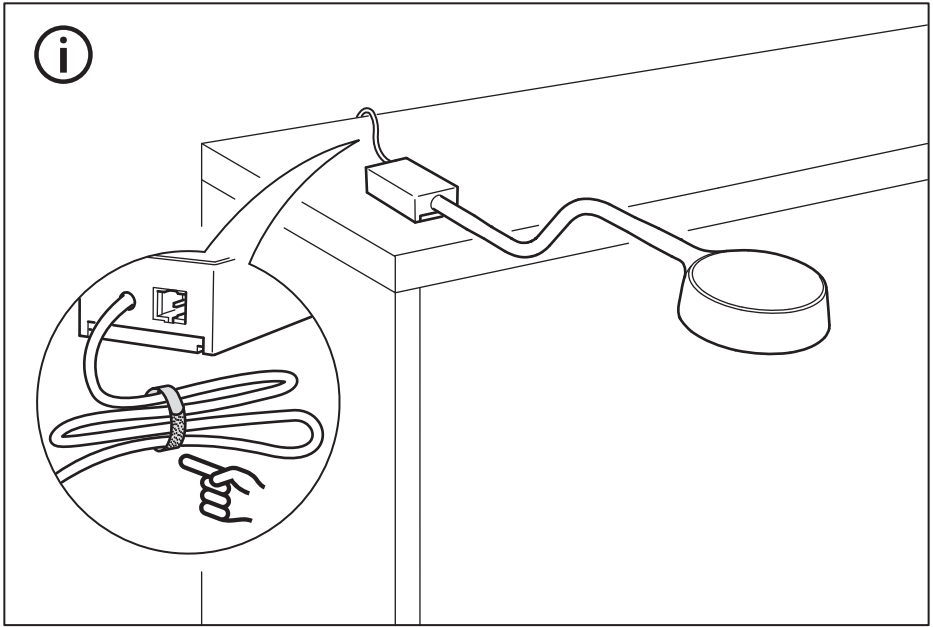
2

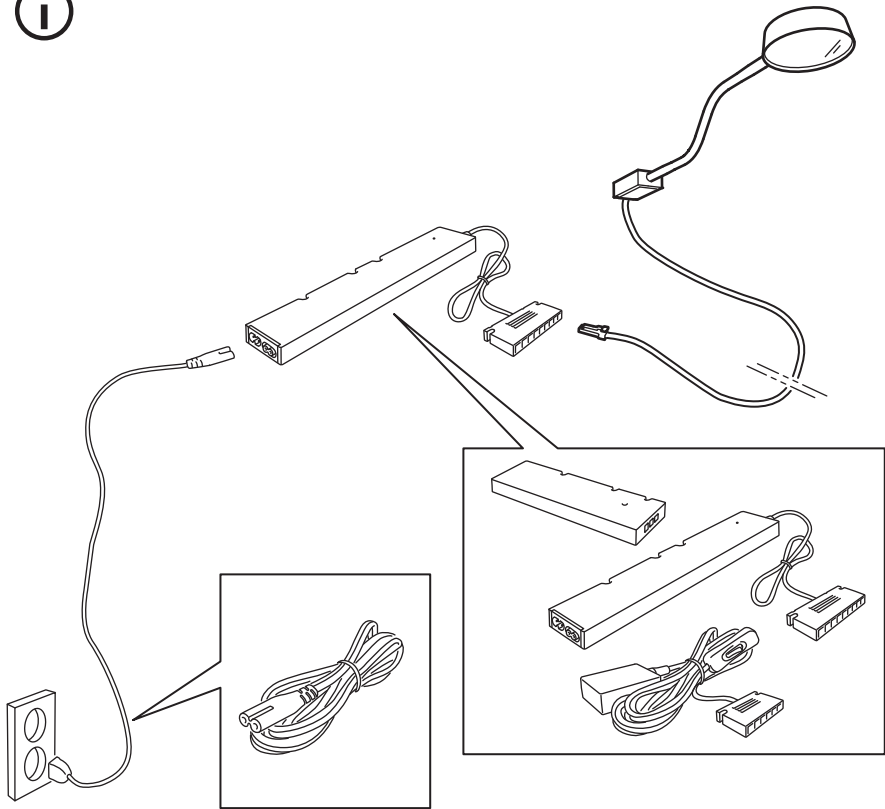




3





**English**

LED driver and power supply cord are sold separately.

Deutsch

LED-Treiber und Anschlusskabel werden separat verkauft.

Français

Driver LED et câble d'alimentation vendus séparément.

Nederlands

Led-driver en aansluitsnoer worden apart verkocht.

Dansk

LED-driver og tilslutningskabel sælges separat.

Íslenska

LED spennubreytir og rafmagnssnúra eru seld sér.

Norsk

LED-driver og strømtilkobling selges separat.

Suomi

Led-ajuri ja virtajohto myydään erikseen.

Svenska

LED drivare och anslutningsladd säljes separat.

Česky

Ovladač LED a napájecí kabel se prodávají zvlášť.

Español

El "driver" LED y el cable de alimentación se venden aparte.

Italiano

Il driver per LED e il cavo di alimentazione sono venduti a parte.

Magyar

A LED vezérlő és az vezeték külön kapható.

Polski

Sterownik LED oraz przewód zasilający sprzedawane są osobno.

Eesti

LED trafot ja toitejuhet müüakse eraldi.

Latviešu

LED vadītāju un elektrības vadu pārdod atsevišķi.

Lietuvių

LED maitinimo šaltinis ir maitinimo laidas parduodami atskirai.

Portugues

O transformador LED e o cabo elétrico são vendidos em separado.

Româna

Driver-ul LED și cablul de alimentare se vând separat.

Slovensky

Napájecí kábel a ovladač LED sa predávajú samostatne.

Български

LED драйвер и захранващ кабел се продават отделно.

Hrvatski

LED transformator i strujni kabel prodaju se zasebno.

Ελληνικά

Ο μετασχηματιστής LED και το καλώδιο τροφοδοσίας πωλούνται χωριστά.

Русский

Светодиодный адаптер и шнур питания продаются отдельно.

Українська

Світлодіодний адаптер і кабель живлення продаються окремо.

Srpski

LED drajver i strujni kabl prodaju se zasebno.

Slovenščina

LED krmilnik in napajalni kabel sta naprodaj ločeno.

Türkçe

LED sürücü ve güç kaynağı kablosu ayrı satılır.

中文

LED驱动器 and 电源线须另购。

繁中

LED驅動器和電源線需另購。

한국어

LED 드라이버와 전원 코드 별도 판매

日本語

LEDドライバーと電源コードは別売りです。

Bahasa Indonesia

Driver LED dan kabel supai daya dijual terpisah.

Bahasa Malaysia

Pemacu LED dan kord bekalan kuasa dijual berasingan.

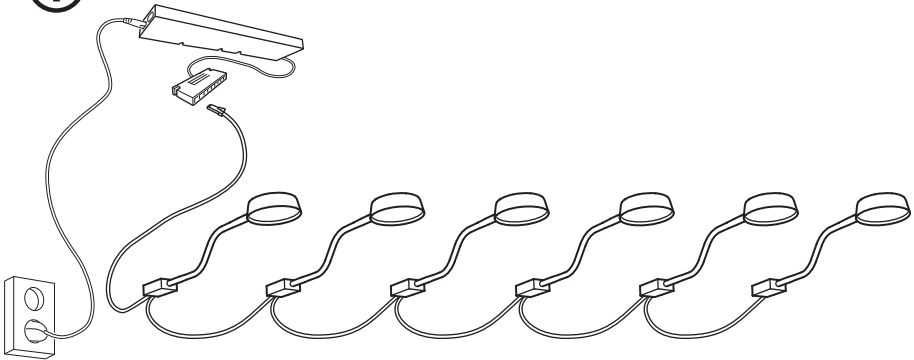
موزع LED وسلك الطاقة يباعان على حدة. عربي

ไทย

LED ไดรฟ์และปลั๊กต่อหลอดไฟแยกจำหน่าย

Tiếng Việt

Cổng kết nối đèn LED và dây nguồn được bán riêng.

**English**

Max 6 units

Deutsch

Max. 6 Stück.

Français

6 unités max.

Nederlands

Max. 6 stuks.

Dansk

Maks. 6 enheder

Íslenska

Hámark 6 einingar

Norsk

Maks 6 enheter

Suomi

Enintään 6 yksikköä

Svenska

Max 6 styck

Česky

Max. 6 díly

Español

6 unidades como máximo.

Italiano

Max 6 unità

Magyar

Maximum 6 elem

Polski

Maks. 6 sztuki

Eesti

Max 6 eset

Latviešu

Ne vairāk par 6 vienībām

Lietuvių

Daug. 6 prietaisai

Portugues

Máx. 6 unidades

Româna

Maximum 6 unitati

Slovensky

Max. 6 jednotky

Български

Максимум 6 осветителни тела

Hrvatski

Maks. 6 jedinica

Ελληνικά

Μέγιστο 6 μονάδες

Русский

Макс. 6 модуля

Українська

Макс. 6 шт.

Srpski

Najviše 6 jedinice

Slovenščina

Največ 6 enoti

Türkçe

Maksimum 6 ünite

中文

最多可连接6组。

繁体

最多可連接6組燈具。

한국어

최대 6유닛

日本語

最大6個まで

Bahasa Indonesia

Maks 6 unit

Bahasa Malaysia

Maksimum 6 unit

عربي

ست وحدات كحد أقصى

ไทย

เสียบต่อกันได้สูงสุด 6 ชุด

Tiếng Việt

Tối đa 6 thiết bị/sản phẩm.

