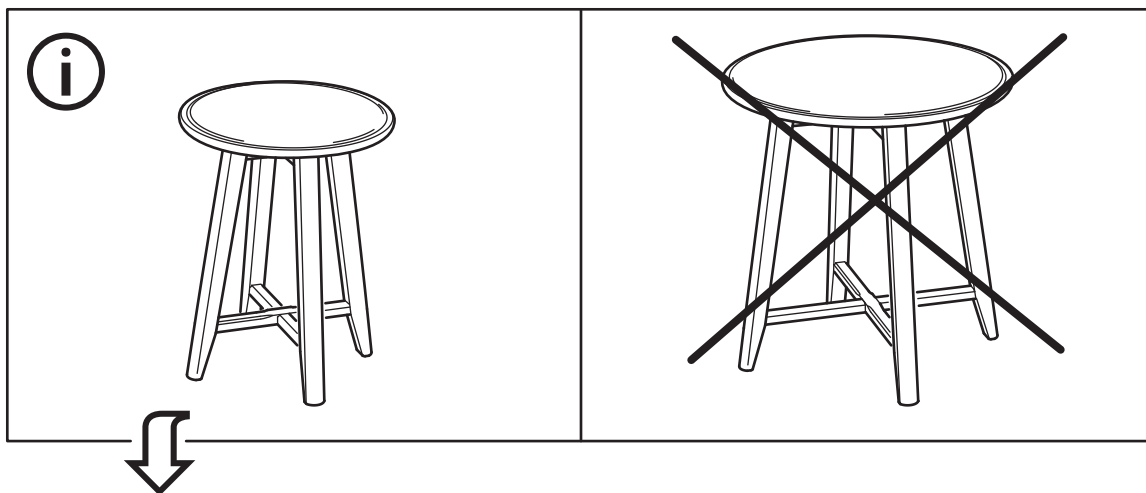


# KRAGSTA



Design and Quality  
IKEA of Sweden



#### English

WARNING – Delicate table – Do not sit on the product.  
 WARNING – Delicate table – Do not place heavy objects on this product, maximum load 10 kg (22 lb).

#### Deutsch

ACHTUNG – Empfindlicher Tisch – Nicht auf das Produkt setzen.  
 ACHTUNG – Empfindlicher Tisch – Keine schweren Gegenstände auf dieses Produkt legen, maximale Belastung 10 kg (22 lb).

#### Français

ATTENTION – Table fragile – Ne pas s'asseoir sur ce produit.  
 ATTENTION – Table fragile – Ne rien poser de lourd sur ce produit, charge maximum 10 kg (22 lb).

#### Nederlands

WAARSCHUWING – Kwetsbare tafel – Ga niet op de tafel zitten.  
 WAARSCHUWING – Kwetsbare tafel – Plaats geen zware objecten op de tafel, de max. belasting is 10 kg.

#### Dansk

ADVARSEL – Skrøbeligt bord – Sid ikke på produktet.  
 ADVARSEL – Skrøbeligt bord – Placer ikke tunge genstande på produktet, maks. belastning fra 10 kg.

#### Íslenska

VARÚÐ – Viðkvæmt borð, ekki sitja á vörunni.  
 VARÚÐ – Viðkvæmt borð. Ekki leggja þunga hluti á vöruna, hámarksburðarþol 10 kg (22 lb).

#### Norsk

ADVARSEL – Delikat bord – Skal ikke sittes på.  
 ADVARSEL – Delikat bord – Ikke plasser tunge gjenstander på dette produktet, maks vektbelastning 10 kg (22 lb).

#### Suomi

VAROITUS – Pöytä ei kestä suurta kuormitusta. – Älä istu tuotteen päälle. VAROITUS – Pöytä ei kestä suurta kuormitusta. – Älä aseta painavia esineitä tämän tuotteen päälle. Enimmäiskuormitus 10 kg (22 lb).

#### Svenska

VARNING – Ömtåligt bord – Sitt inte på produkten.  
 VARNING – Ömtåligt bord – Placera inga tunga föremål på denna produkt, maximal belastning 10 kg (22 lb).

#### Česky

VAROVÁNÍ – Křehký stůl – Nesedějte si na výrobek.  
 VAROVÁNÍ – Křehký stůl – Nepokládejte na tento výrobek těžké předměty, maximální zatížení je 10 kg.

#### Español

ADVERTENCIA – Mesa frágil – No te sientes encima del producto.  
 ADVERTENCIA – Mesa frágil – No coloques objetos pesados encima de este producto, carga máxima: 10 kg.

#### Italiano

AVVERTENZA: tavolo delicato, non sederti sul prodotto.  
 AVVERTENZA: tavolo delicato, non posizionare oggetti pesanti sul prodotto, carico massimo 10 kg.

#### Magyar

FIGYELEM – Sérülékeny asztal – Ne ülj rá!  
 FIGYELEM – Sérülékeny asztal – Ne helyezz rá nehéz tárgyakat, maximális terhelés: 10 kg.

#### Polski

OSTRZEŻENIE – Delikatny stół – nie siadaj na produkcie.  
 OSTRZEŻENIE – delikatny stół – nie stawiaj na produkcie ciężkich przedmiotów; maksymalne obciążenie to 10 kg (22 lb).

#### Eesti

HOIATUS – Õrn laud – Ära istu tootel.  
 HOIATUS – Õrn laud – Ära aseta sellele tootele raskeid esemeid, maksimumkoormus on 10 kg.

#### Latviešu

BRĪDINĀJUMS! Trausls materiāls. Uz šīs precēs nedrīkst sēdēt!  
 BRĪDINĀJUMS! Trausls materiāls. Nenovietot uz šīs precēs smagus objektus. Maksimālā slodze: 10 kg.

#### Lietuvių

ĮSPĖJIMAS – Lengvai pažeidžiamas stalas – nesėdėkite ant šio gaminio.  
 ĮSPĖJIMAS – Lengvai pažeidžiamas stalas – nedėkite sunkių daiktų ant šio gaminio; gamintojo nurodyta didžiausia apkrova 10 kg.

#### Portugues

AVISO – Mesa delicada – Não sentar no produto.  
 AVISO – Mesa delicada – Não colocar objetos pesados sobre este produto. A carga máxima suportada é de 10kg.

#### Româna

AVERTISMENT – Masă nerezistentă – Nu te așeza.  
 AVERTISMENT – Masă nerezistentă – Sarcină max. 10 kg; nu așeza obiecte grele pe acest produs.

#### Slovensky

UPOZORNENIE – Krehký stôl – Na výrobok si, prosím, nesadajte.  
 UPOZORNENIE – Krehký stôl – Na tento výrobok neumiestňujte ťažké predmety, nosnosť je maximálne 10 kg.

#### Български

ВНИМАНИЕ – Деликатна маса – Не сядайте върху продукта.  
 ВНИМАНИЕ – Деликатна маса – Не поставяйте тежки вещи върху продукта, максимално натоварване 10 кг (22 lb).

#### Hrvatski

UPOZORENJE – Krhak stol – Ne sjedati na proizvod.  
 UPOZORENJE – Krhak stol – Ne stavljati teške proizvode na ovaj proizvod; maksimalno opterećenje 10 kg.

#### Ελληνικά

ΠΡΟΣΟΧΗ – Ευαίσθητο τραπέζι – Μην κάθεται πάνω στο προϊόν.  
 ΠΡΟΣΟΧΗ – Ευαίσθητο τραπέζι – Μην τοποθετείτε βαριά αντικείμενα στο προϊόν, μέγιστο βάρος 10 Kg.

#### Українська

ЗАСТЕРЕЖЕННЯ – Делікатний стіл – Не сидайте на виріб.  
 ЗАСТЕРЕЖЕННЯ – Делікатний стіл – Не розміщуйте важкі предмети на цьому виробі, максимальне навантаження: 10 кг.

#### Srpski

UPOZORENJE – Osetljiv sto – Nemoj sedati na proizvod  
 UPOZORENJE – Osetljiv sto – Nemoj stavljati teške predmete na ovaj proizvod, maksimalna nosivost 10 kg.

**Slovenščina**

POZOR – Občutljiva miza – Izdelek ni primeren za sedenje.  
 POZOR – Občutljiva miza – Na ta izdelek ne polagaj težkih predmetov. Največja dovoljena obremenitev: 10 kg.

**Türkçe**

UYARI - Hassas masa - Ürünün üzerine oturmuyunuz.

UYARI - Hassas masa - Bu ürünün üzerine ağır nesnelere yerleştirmeyiniz, maksimum yük 10 kg (22 lb).

**中文**

警告 - 易碎桌子 - 请勿坐在产品上。

警告 - 易碎桌子 - 请勿将重物放置在本产品上，最大承重为10公斤 (22磅)。

**繁中**

警告 - 容易損壞 - 切勿坐在桌上

警告 - 容易損壞 - 請勿在產品上放置重物，最高可承重10公斤(22磅)

**한국어**

주의 - 제품에 앉으면 테이블이 파손될 수 있으니 앉으면 안 됩니다.

주의 - 최대 하중은 10kg(22lb)이므로, 제품에 무거운 물건을 올리면 테이블이 파손될 수 있습니다.

**日本語**

警告 - 繊細なテーブル - 上に座らないでください。  
 警告 - 繊細なテーブル - 上に重いものを置かないでください。最大荷重は10kgです。

**Bahasa Indonesia**

PERINGATAN - Meja halus - Jangan duduk di atas produk.

PERINGATAN - Meja halus - Jangan letakkan benda berat di atas produk ini, beban maksimum 10 kg (22 lb).

**Bahasa Malaysia**

AMARAN – Meja tidak kukuh - Jangan duduk di atas produk ini.

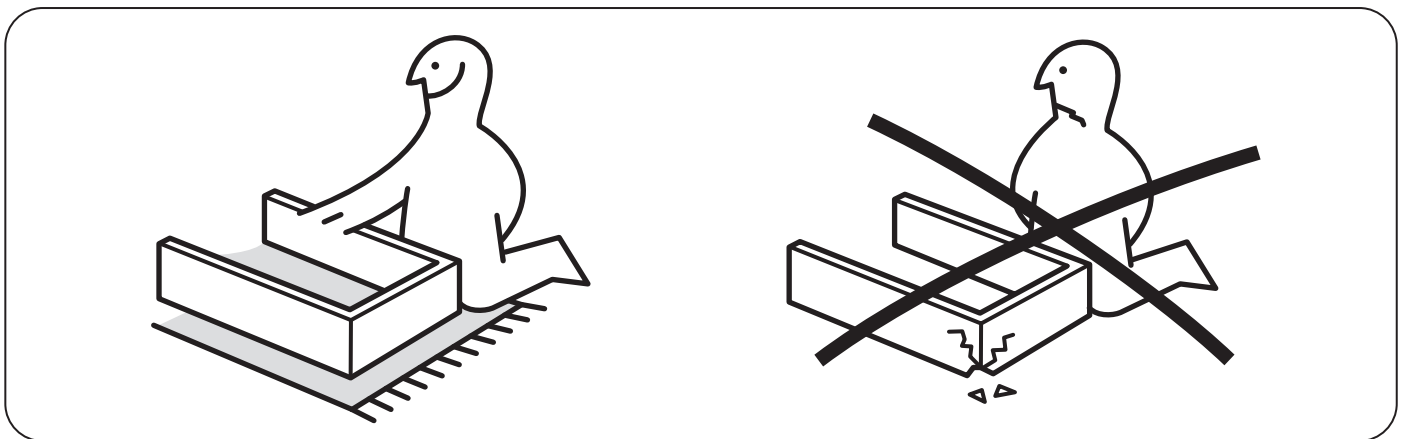
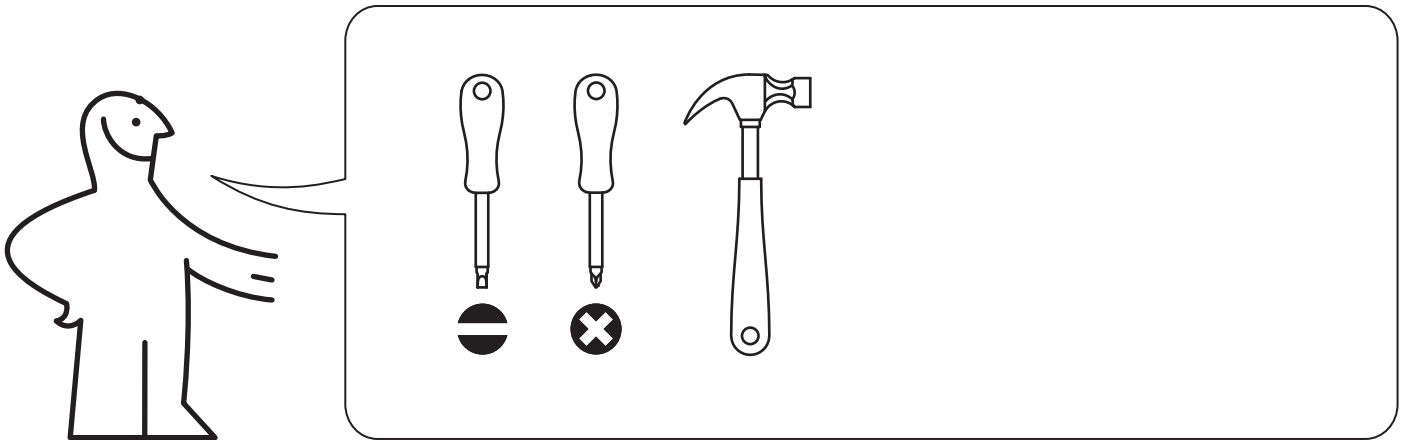
AMARAN – Meja tidak kukuh - Jangan letakkan objek berat di atas produk ini, beban maksimum pengilang 10 kg (22 lb).

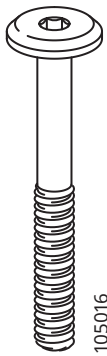
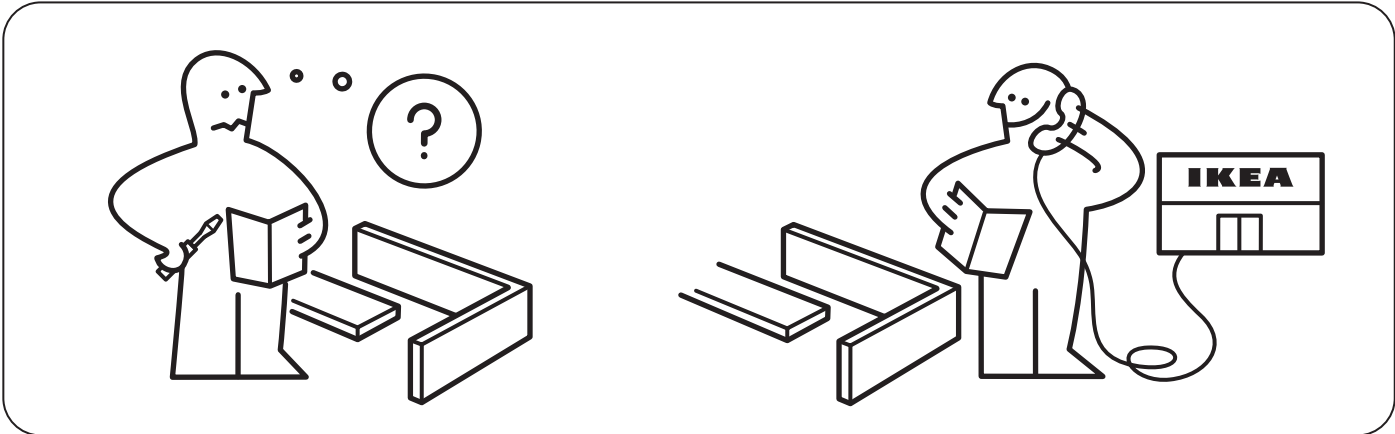
**عربي**

تحذير - طاولة حساسة - لا تجلسي على المنتج.  
 تحذير - طاولة حساسة - لا تضعي أشياء ثقيلة على هذا المنتج.  
 الحمولة القصوى 10 كجم (22 رطلا).

**ไทย**

คำเตือน: โต๊ะไม่เหมาะกับการรับน้ำหนักมาก ห้ามนั่งบนสินค้านี้  
 คำเตือน - โต๊ะไม่เหมาะกับการรับน้ำหนักมาก - ห้ามวางสิ่งของหนักลงบนสินค้านี้ น้ำหนักสูงสุดที่รองรับได้ 10 กก. (22 ปอนด์)

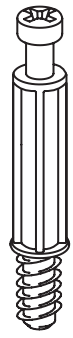




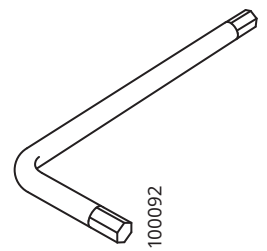
105016  
16x



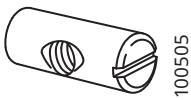
101359  
8x



118331  
8x



100092  
1x



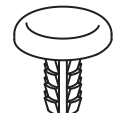
100505  
8x



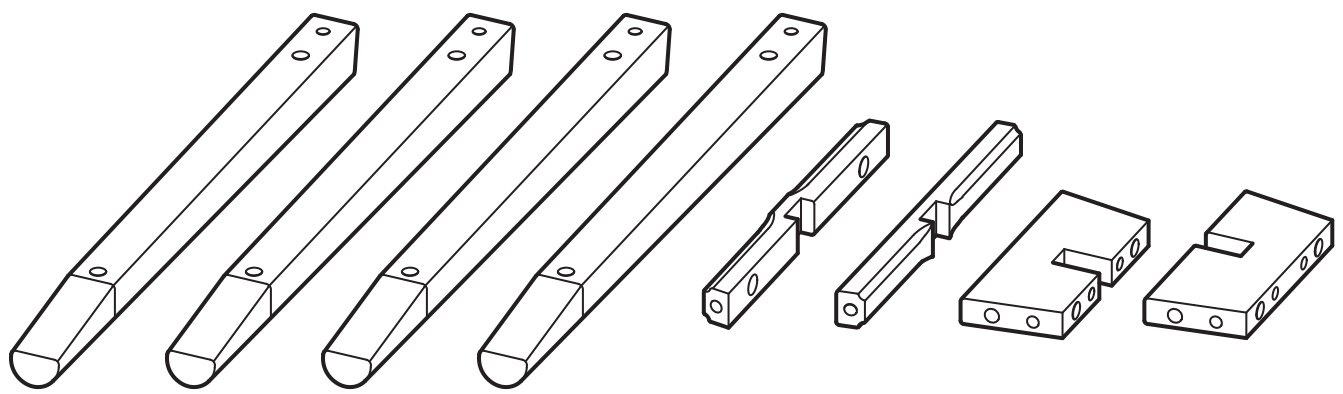
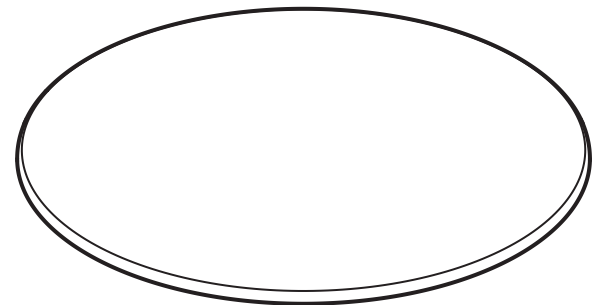
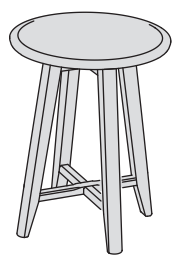
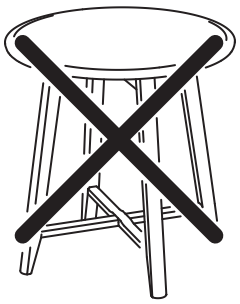
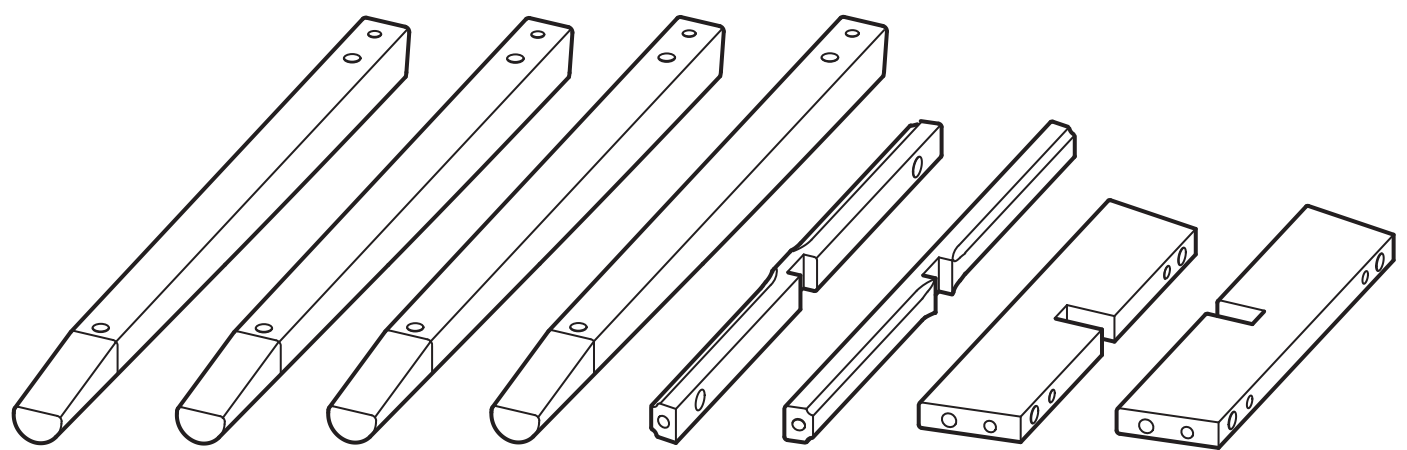
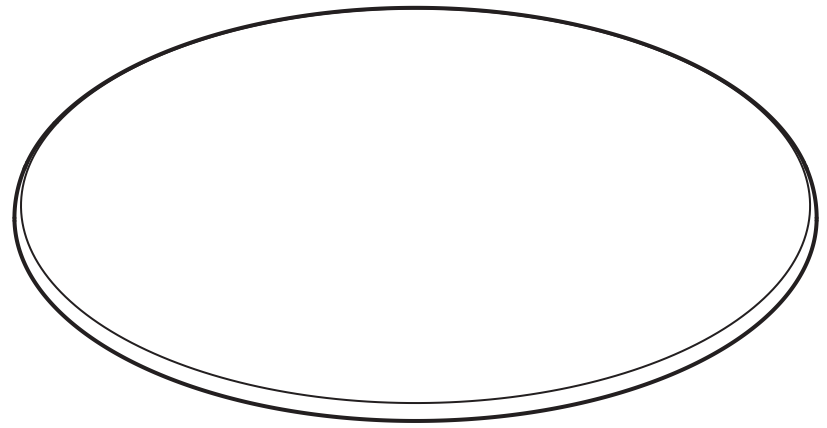
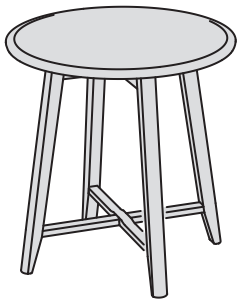
110630  
8x

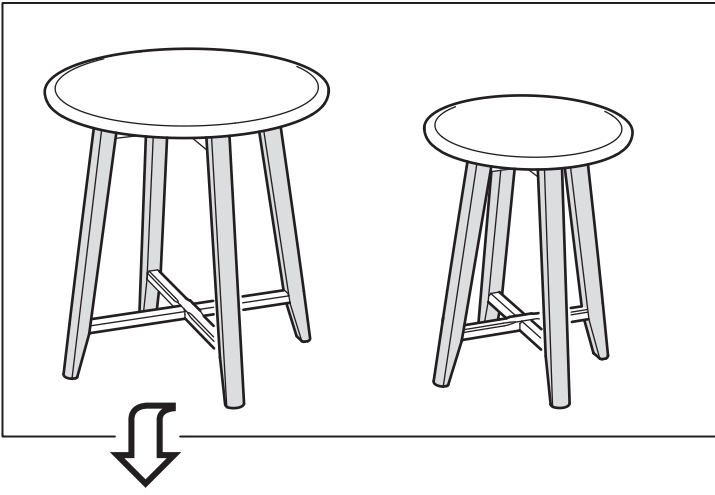


110788  
2x

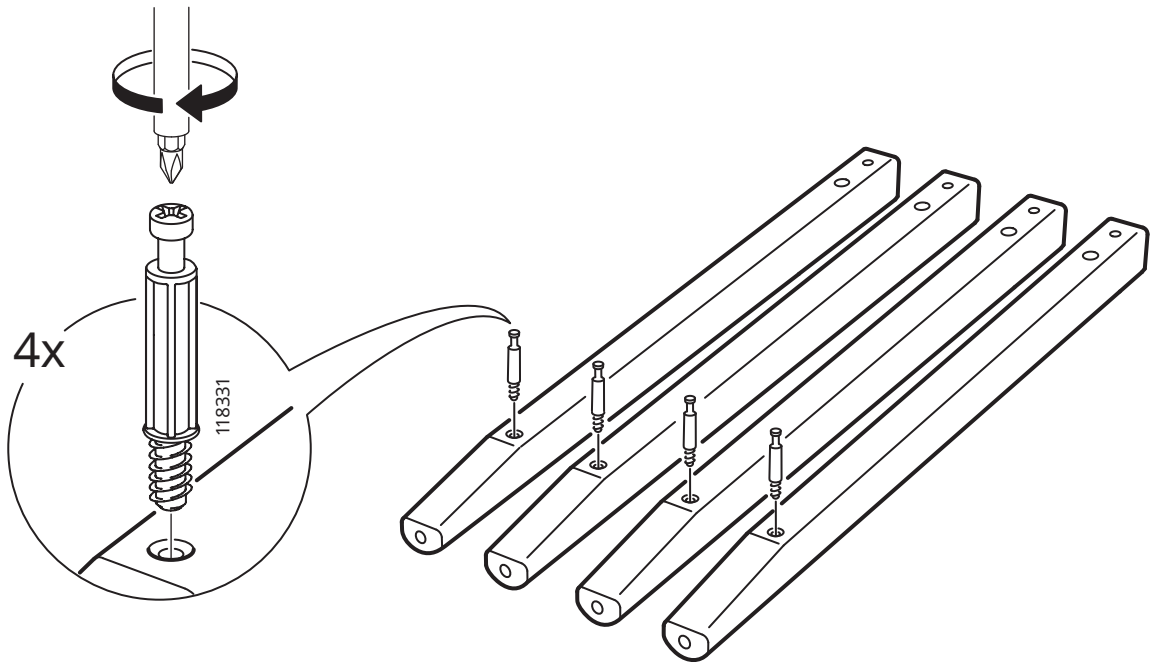


112357  
8x

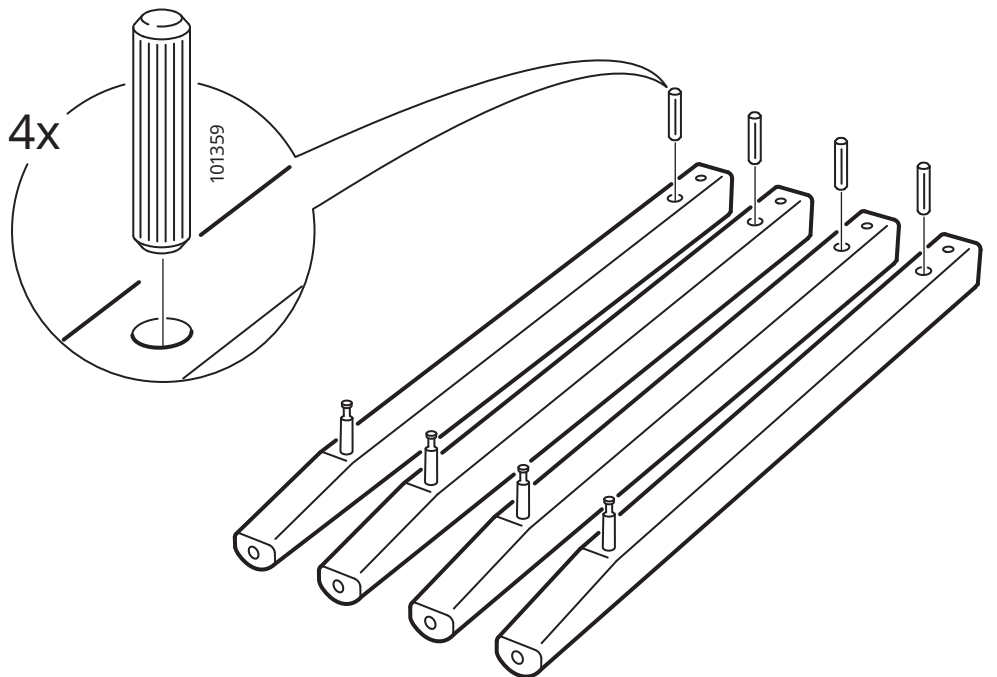


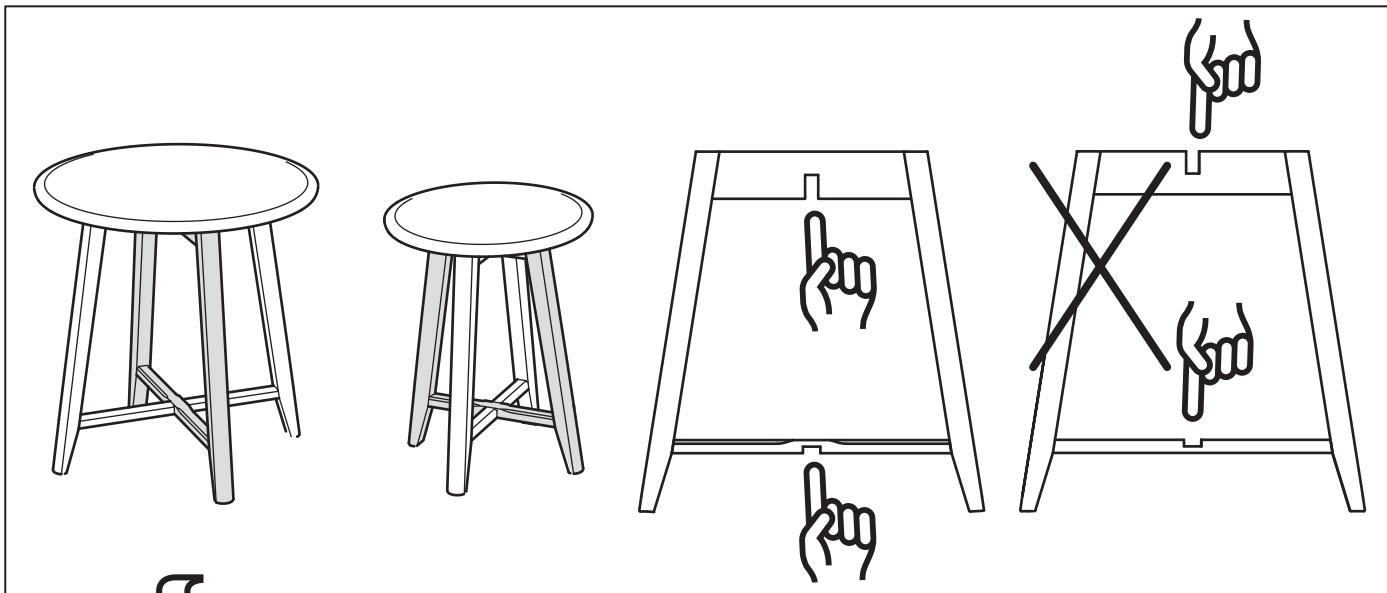


1

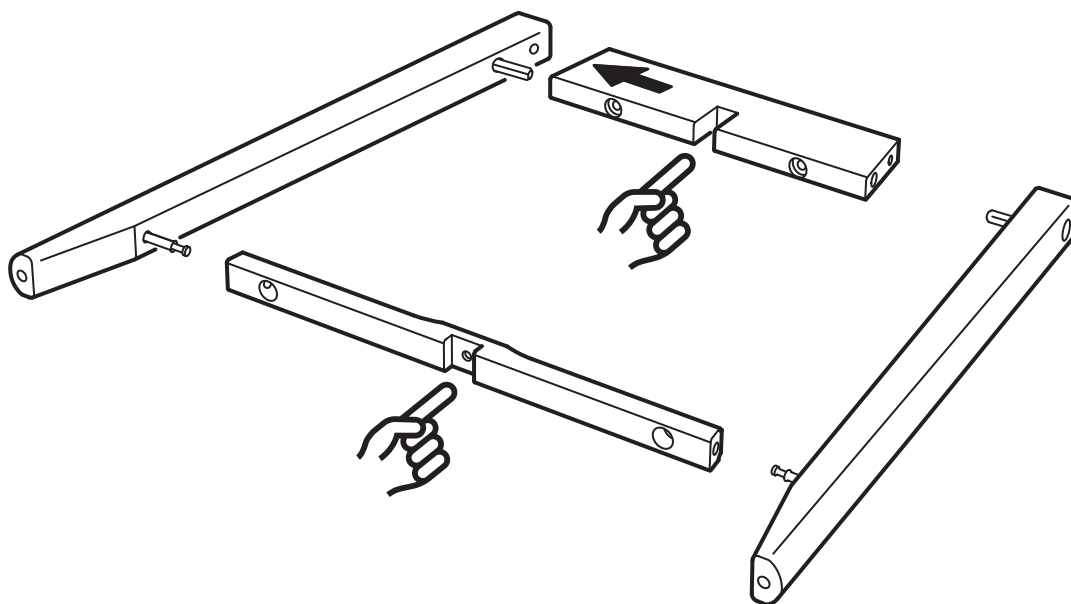


2

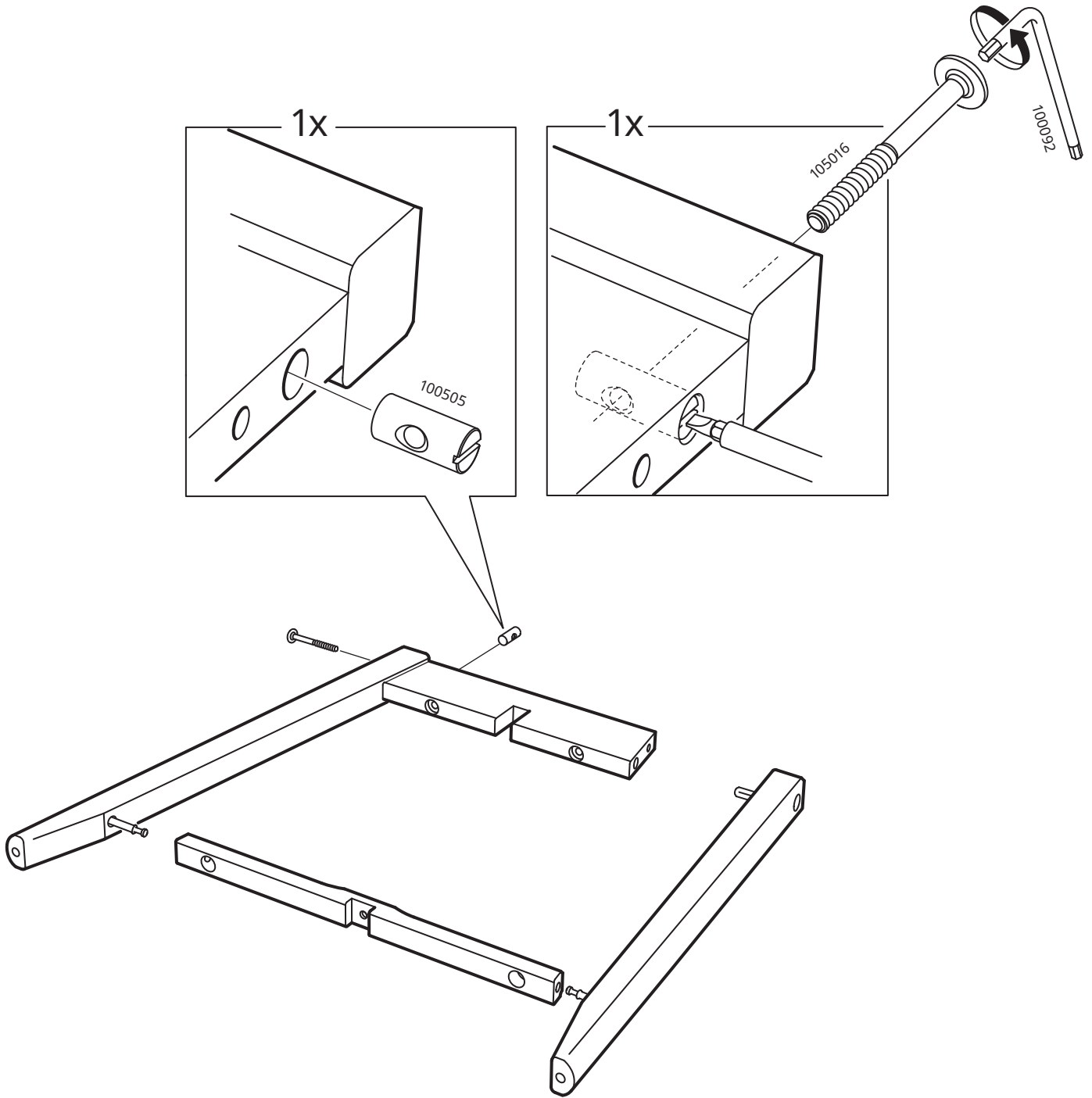




3

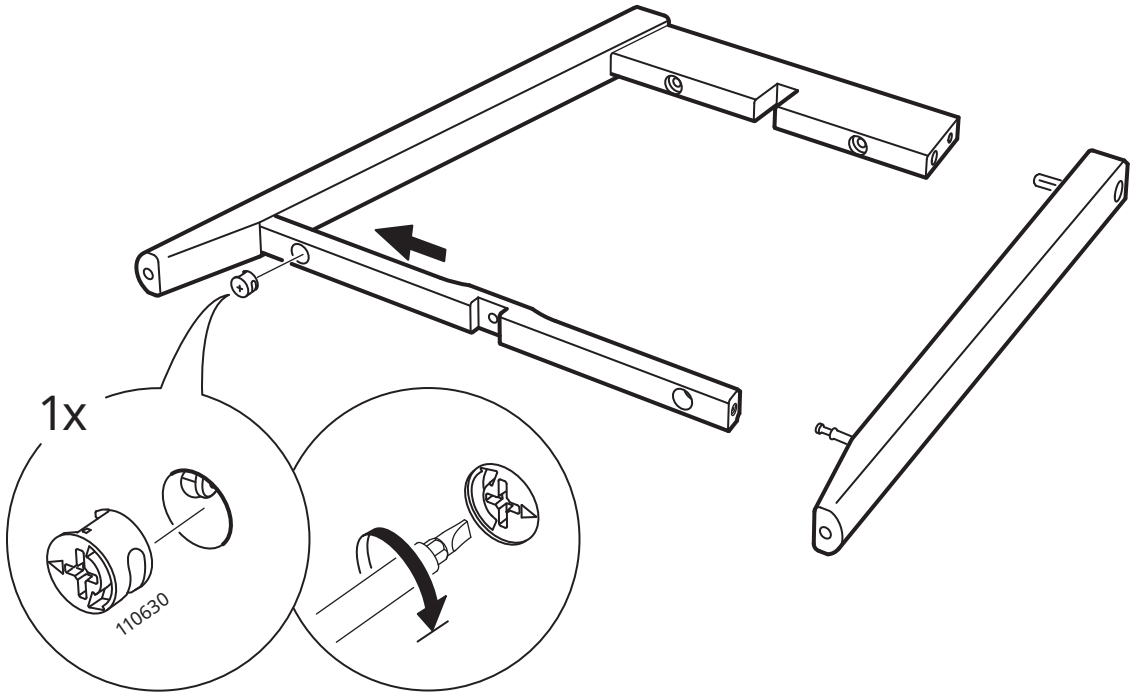


4

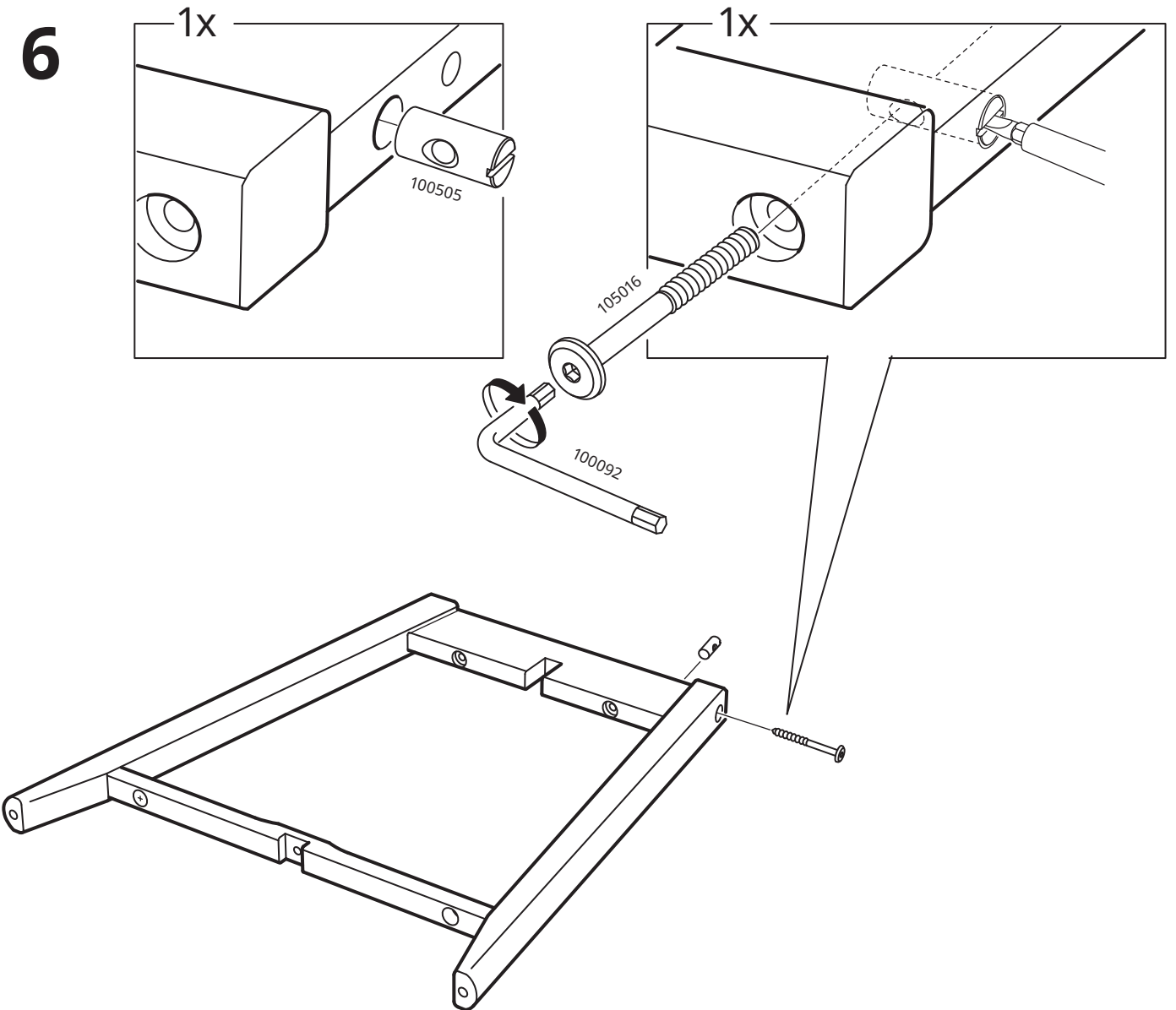




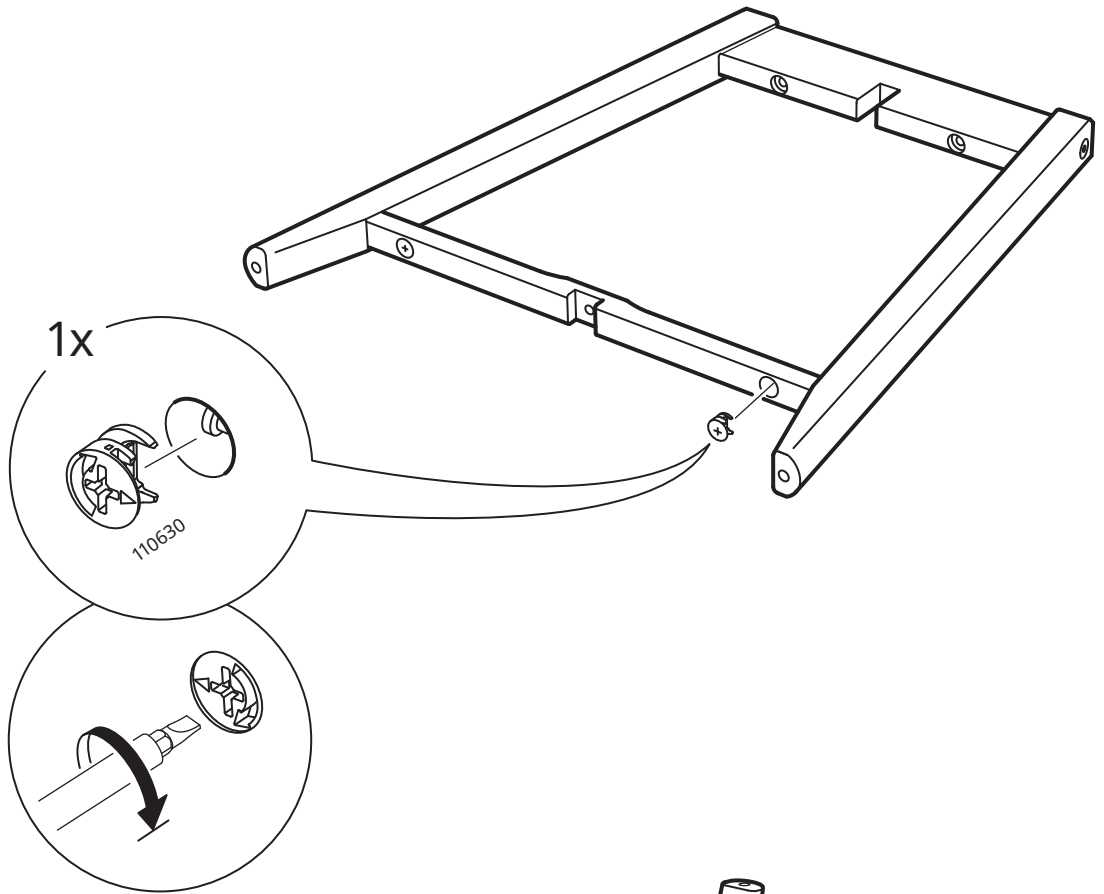
5



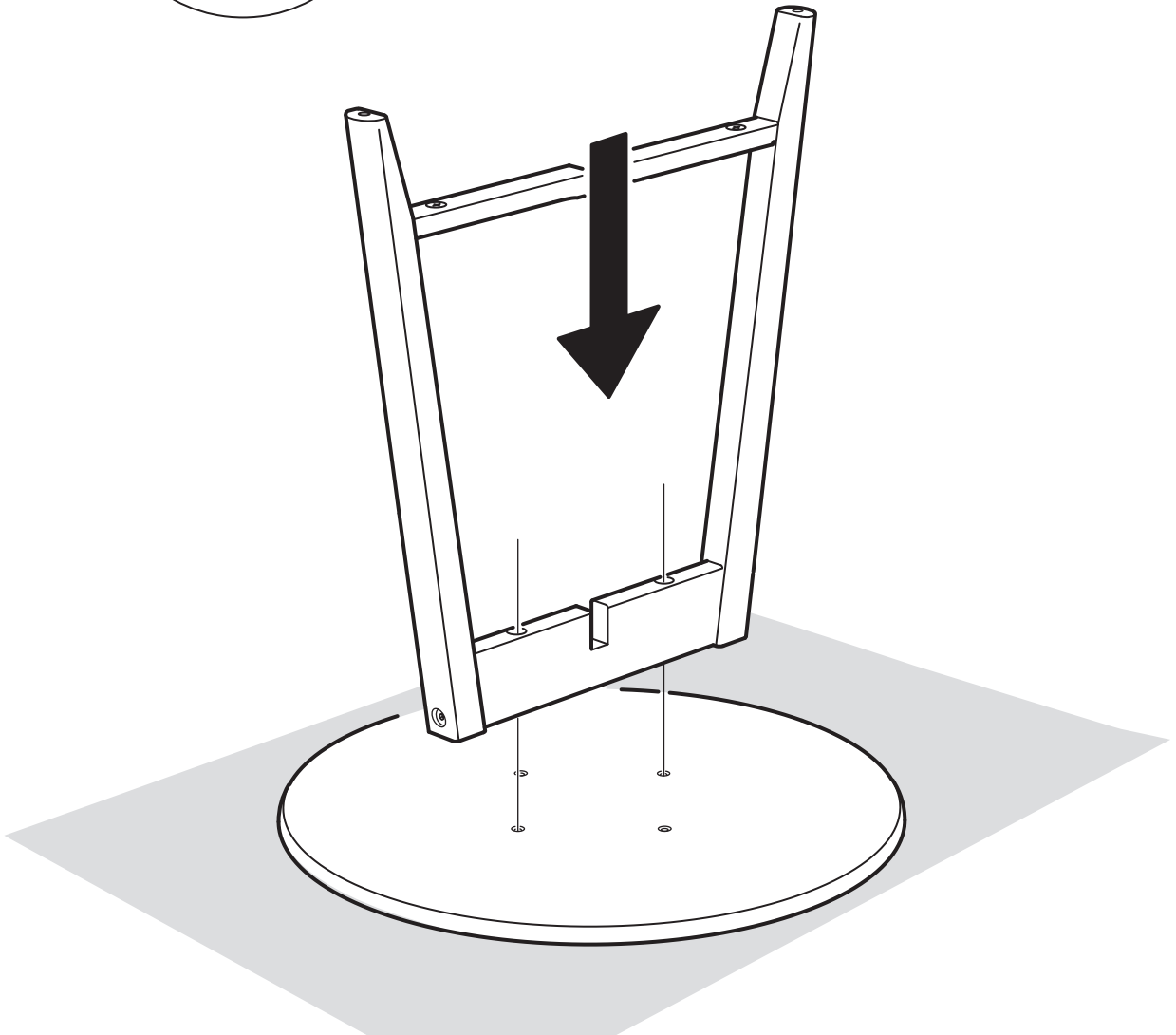
6



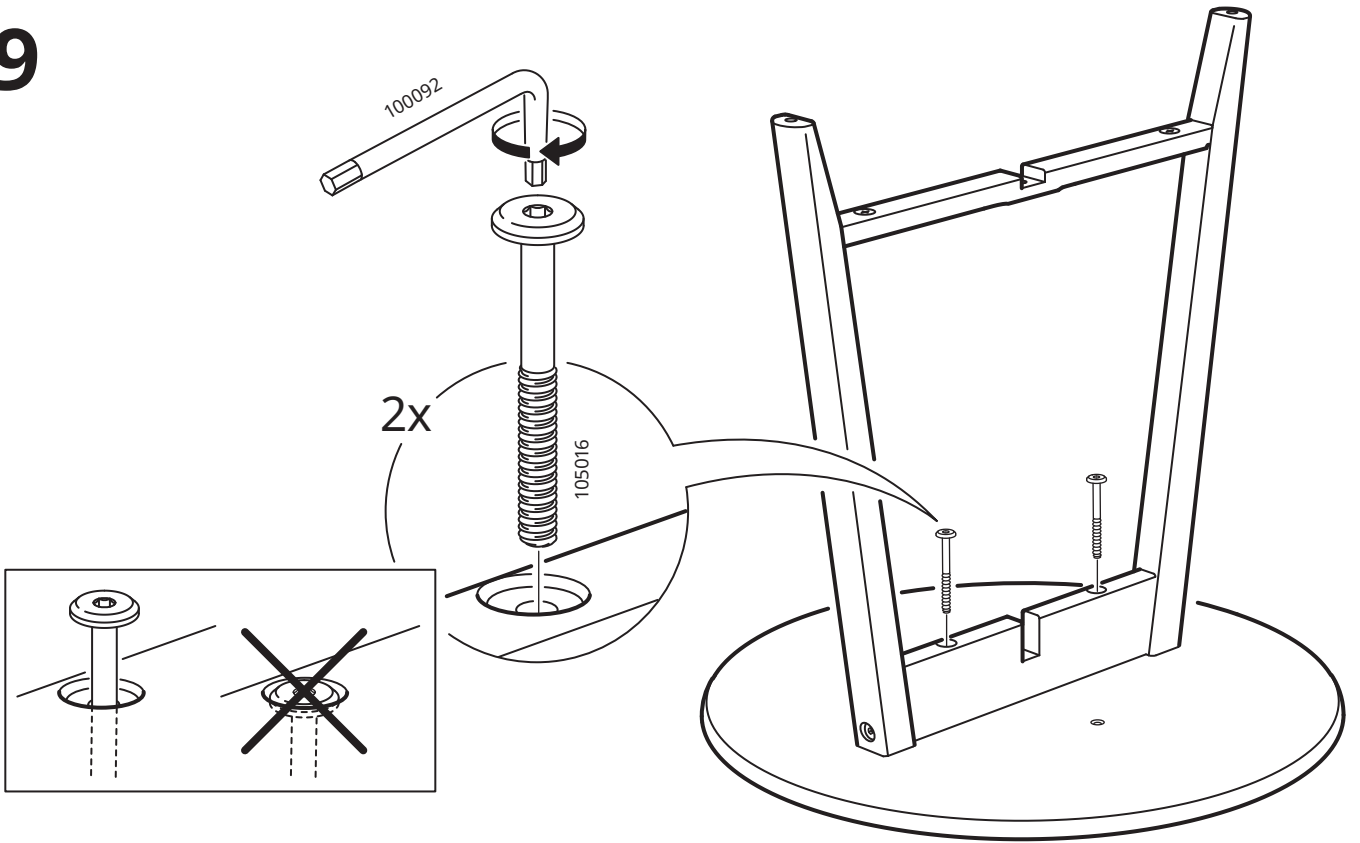
7



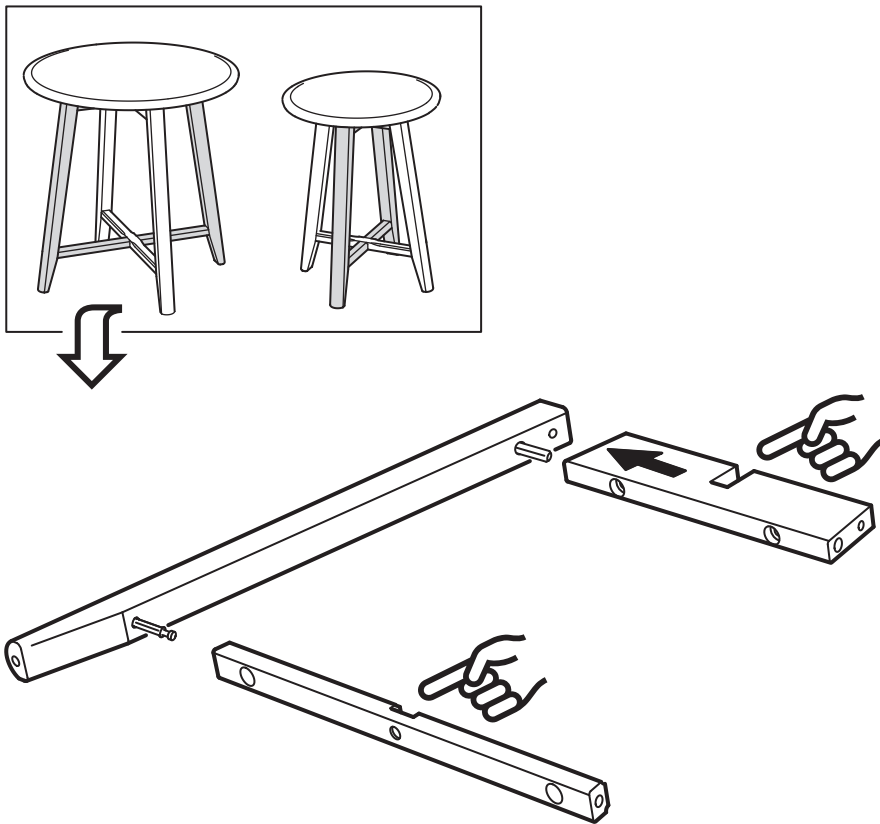
8

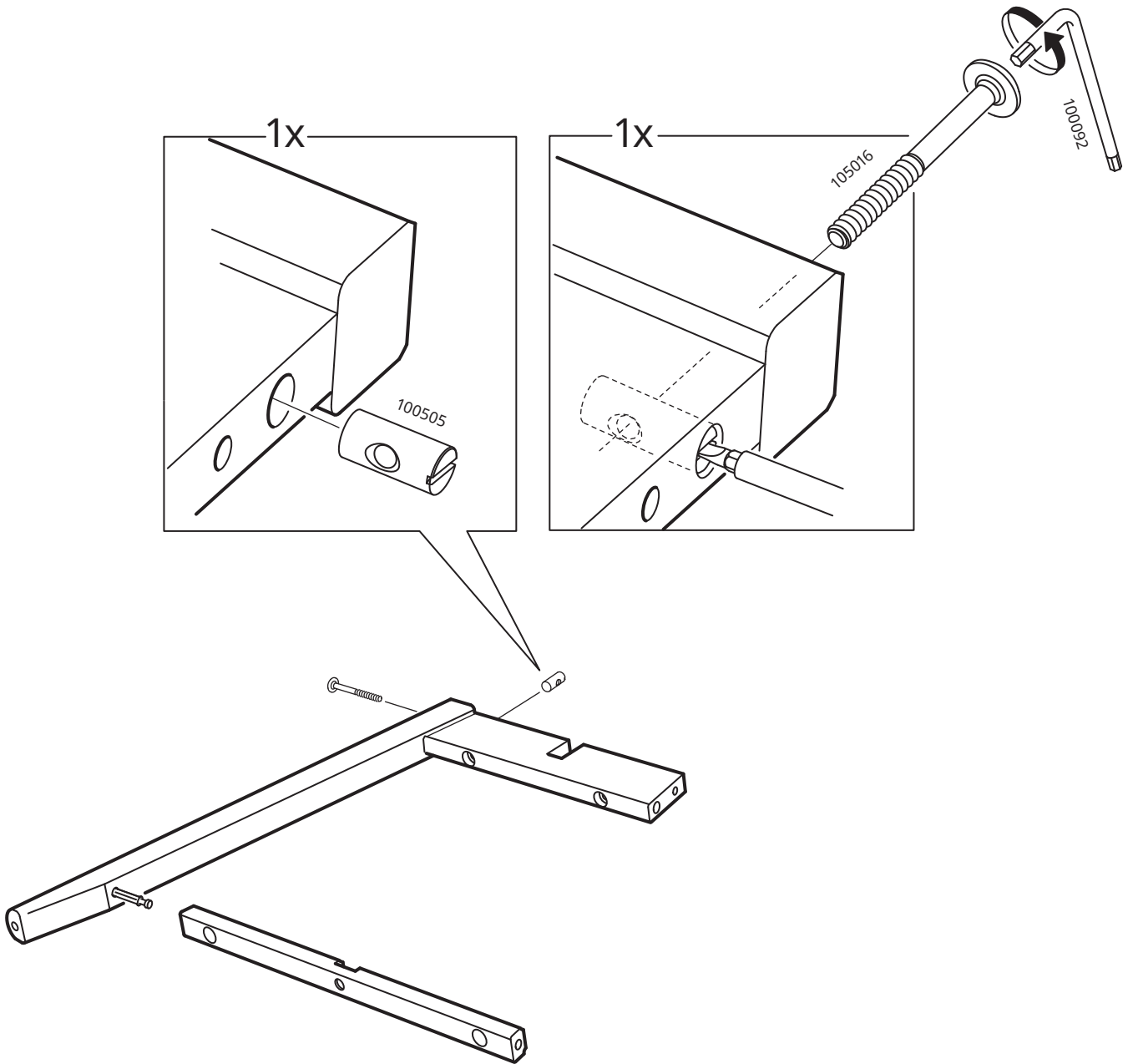


9

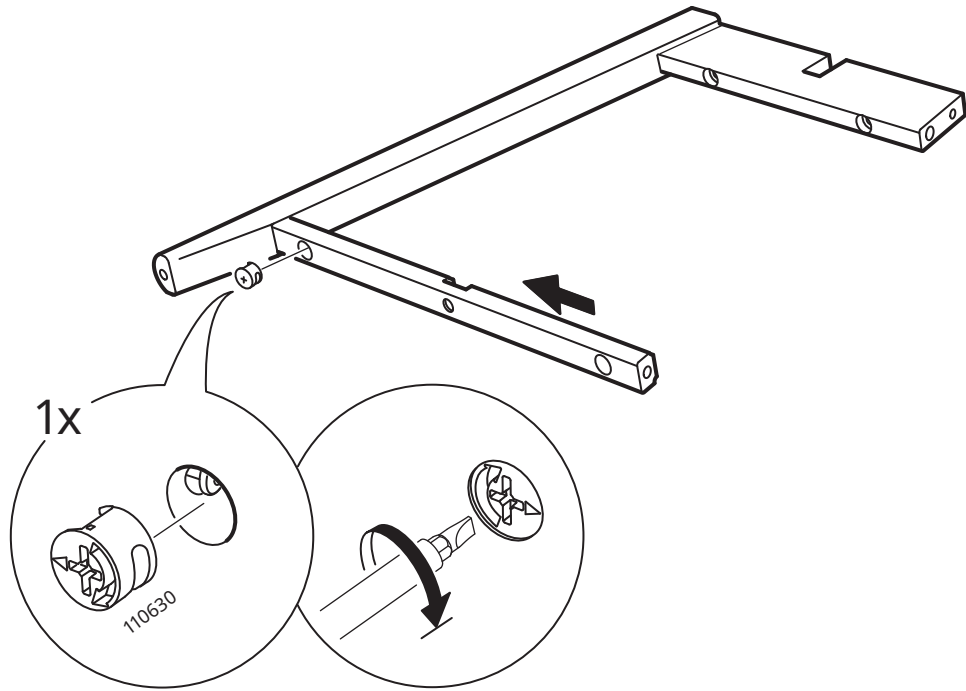


10

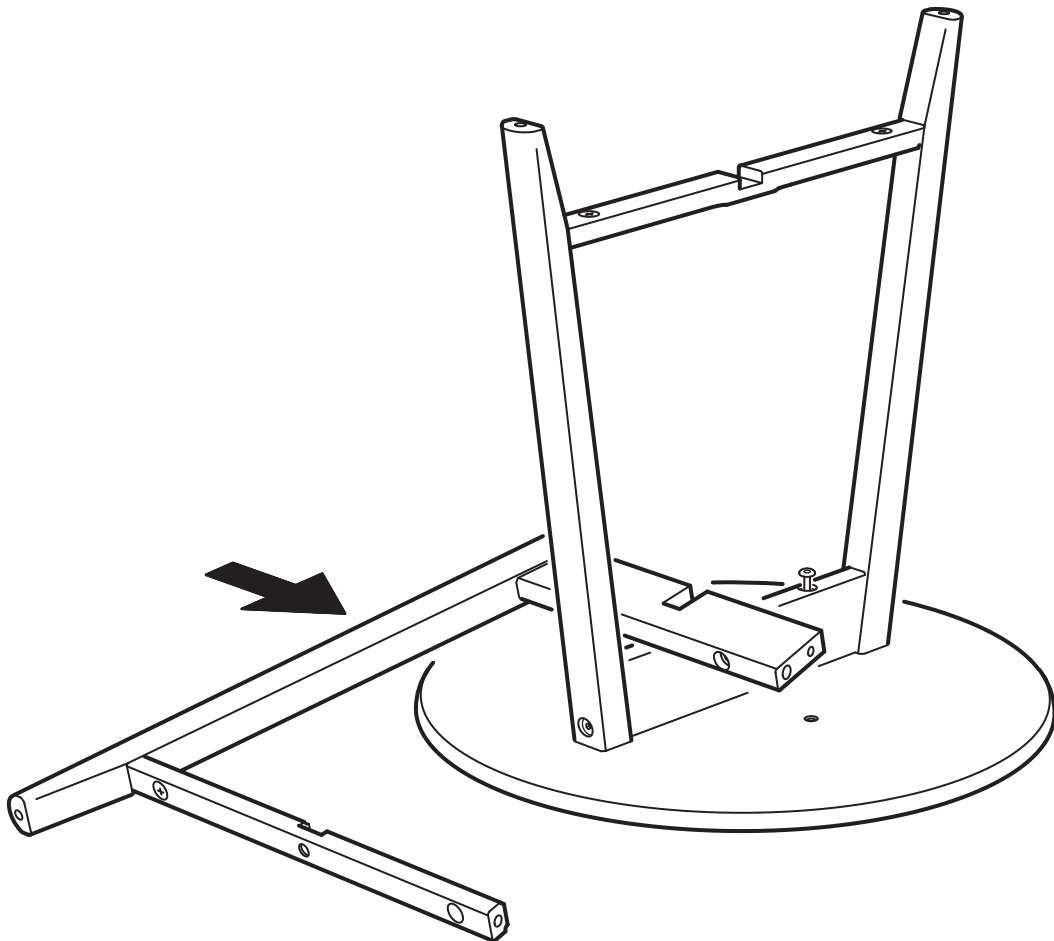


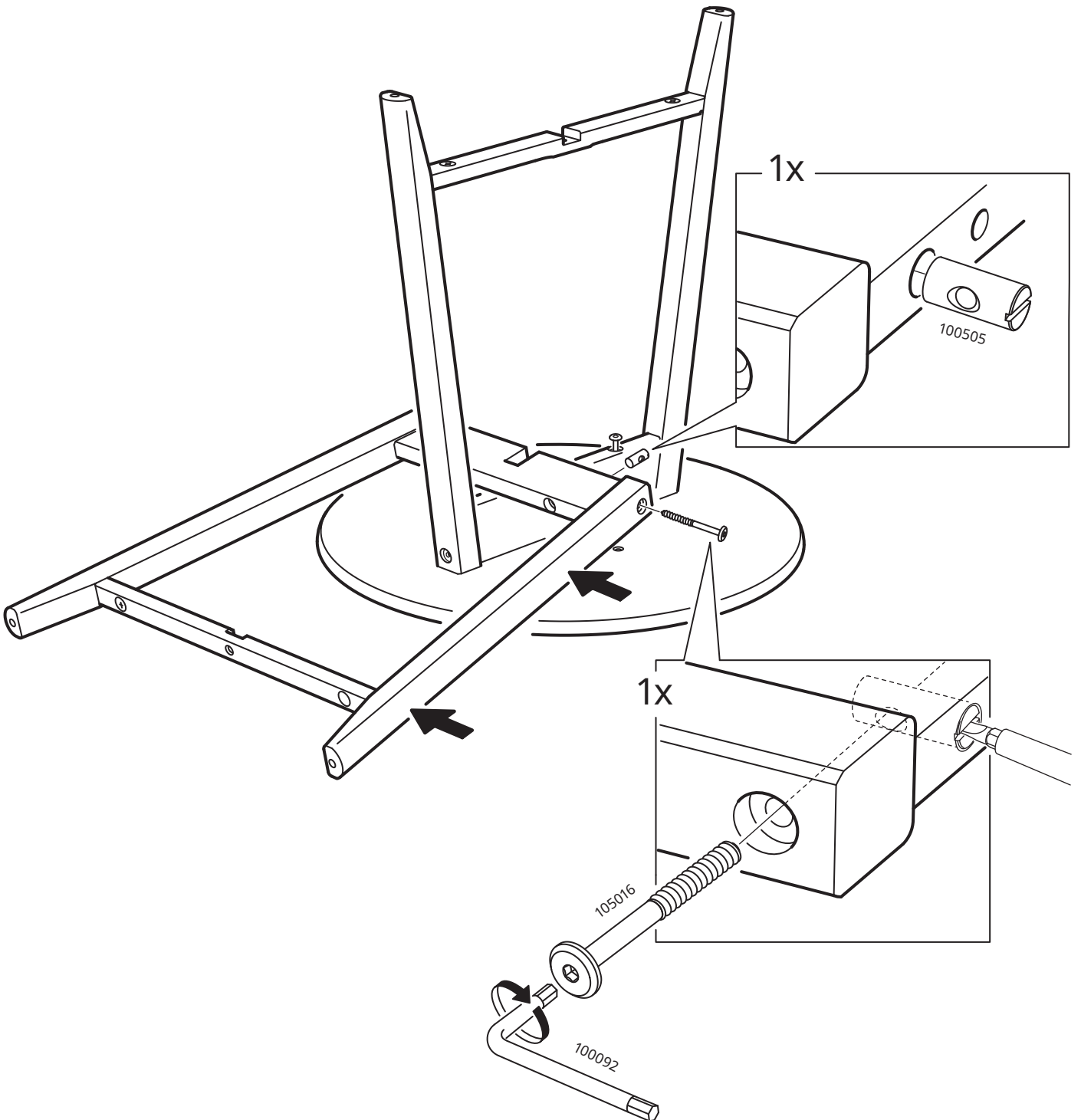


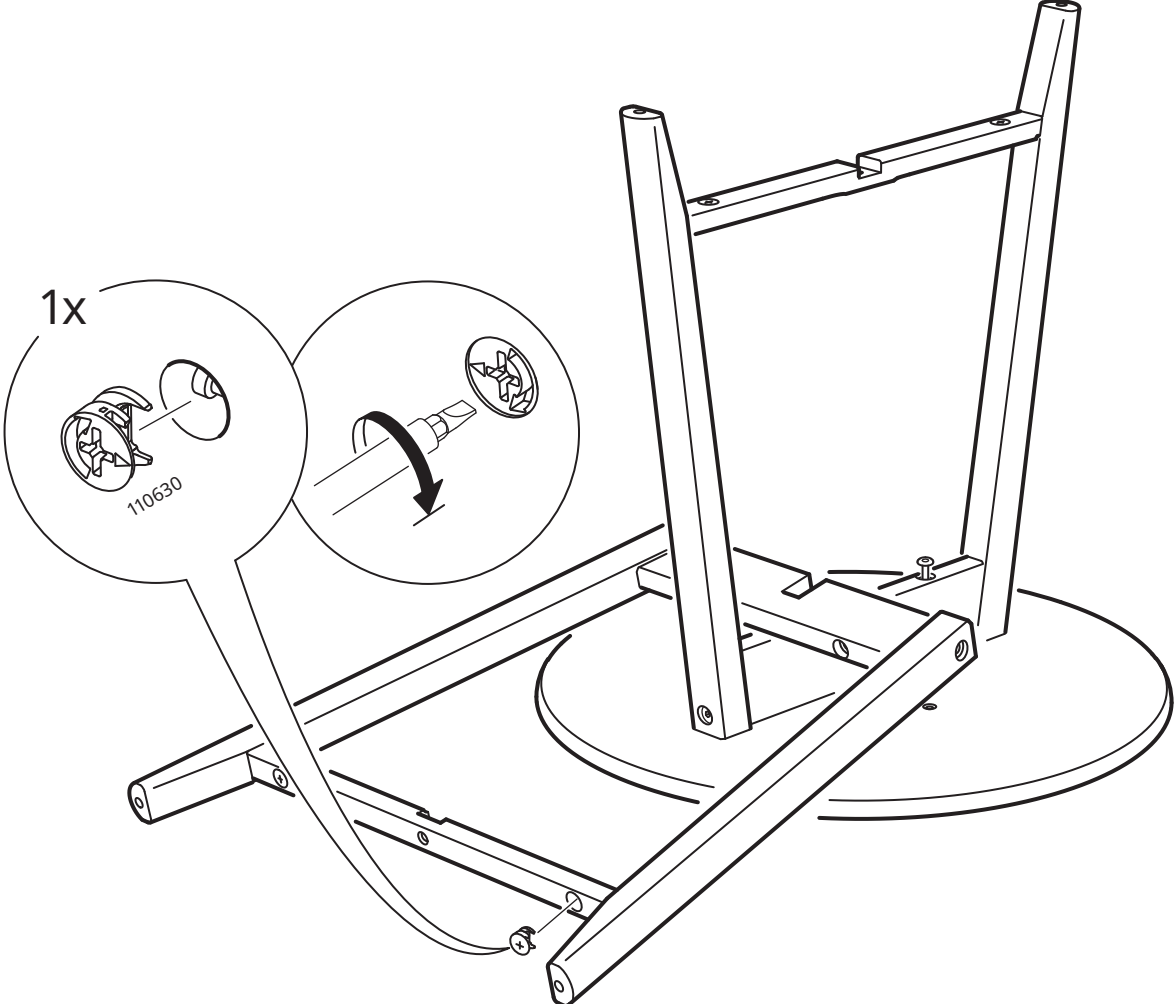
12



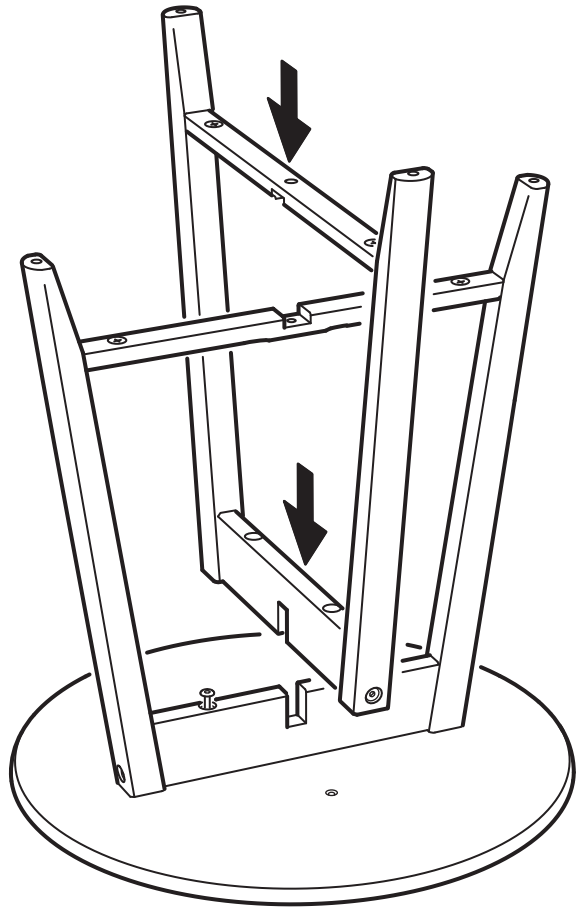
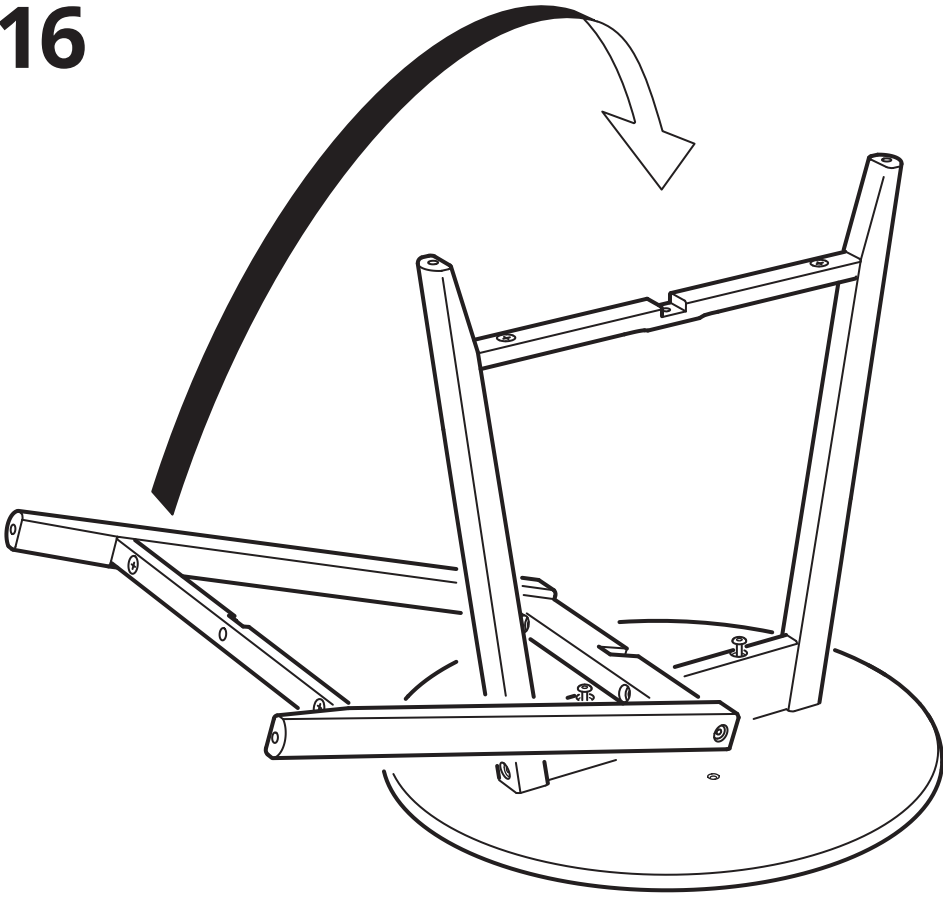
13







16





17

