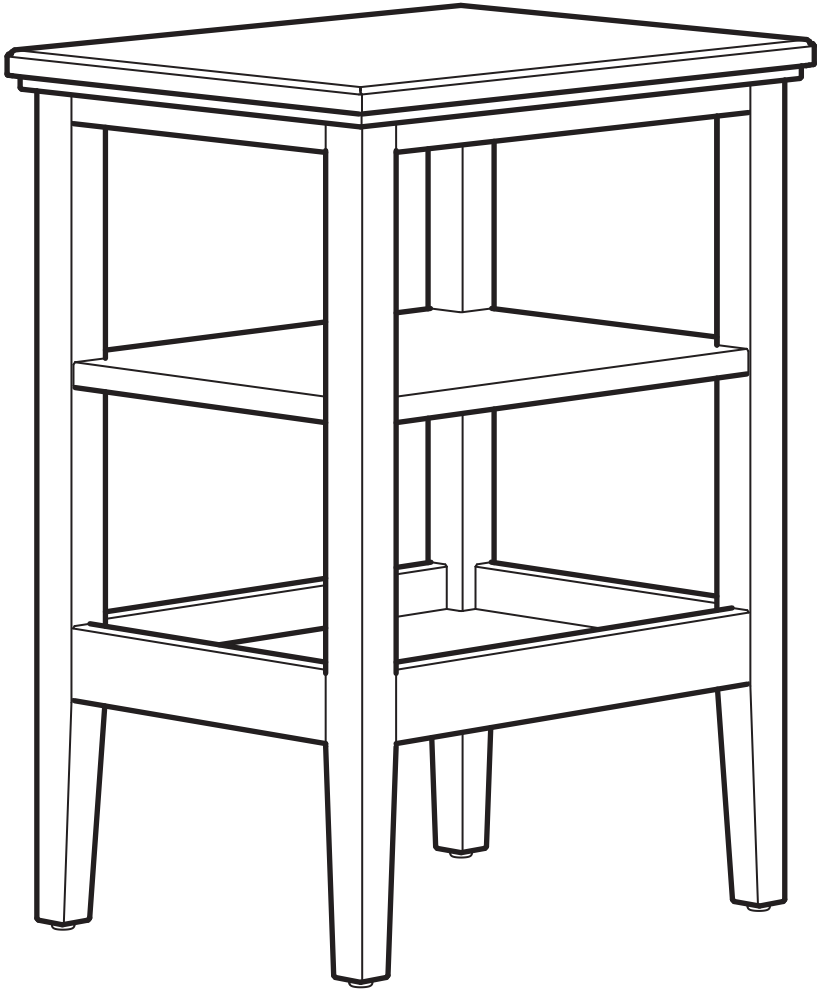


IDANÄS



Design and Quality
IKEA of Sweden



English

WARNING – Delicate table - Do not sit on the product.

WARNING – Delicate table - Do not place heavy objects on this product, maximum load 20 kg (44 lb).

Deutsch

ACHTUNG – Empfindlicher Tisch – Nicht auf das Produkt setzen.

ACHTUNG – Empfindlicher Tisch – Keine schweren Gegenstände auf dieses Produkt legen, maximale Belastung 20 kg (44 lb).

Français

ATTENTION - Table fragile - Ne pas s'asseoir sur ce produit.

ATTENTION - Table fragile - Ne rien poser de lourd sur ce produit, charge maximum 20 kg (44 lb).

Nederlands

WAARSCHUWING – Kwetsbare tafel - Ga niet op de tafel zitten.

WAARSCHUWING – Kwetsbare tafel - Plaats geen zware objecten op de tafel, de max. belasting is 20 kg.

Dansk

ADVARSEL – Skrøbeligt bord - Sid ikke på produktet.

ADVARSEL – Skrøbeligt bord - Placer ikke tunge genstande på produktet, maks. belastning fra 20 kg.

Íslenska

VARÚÐ – Viðkvæmt borð, ekki sitja á vörunni.

VARÚÐ – Viðkvæmt borð. Ekki leggja þunga hluti á vöruna, hámarksburðarþol 20 kg (44 lb).

Norsk

ADVARSEL – Delikat bord – Skal ikke sittes på.

ADVARSEL – Delikat bord – Ikke plasser tunge gjenstander på dette produktet, maks vektbelastning 20 kg (44 lb).

Suomi

VAROITUS – Pöytä ei kestä suurta kuormitusta. – Älä istu tuotteen päälle. VAROITUS – Pöytä ei kestä suurta kuormitusta. – Älä aseta painavia esineitä tämän tuotteen päälle. Enimmäiskuormitus 20 kg (44 lb).

Svenska

VARNING – Ömtåligt bord – Sitt inte på produkten.

VARNING – Ömtåligt bord – Placera inga tunga föremål på denna produkt, maximal belastning 20 kg (44 lb).

Česky

VAROVÁNÍ – Křehký stůl – Nesedejte si na výrobek.

VAROVÁNÍ – Křehký stůl – Nepokládejte na tento výrobek těžké předměty, maximální zatížení je 20 kg.

Español

ADVERTENCIA - Mesa frágil - No te sientes encima del producto.

ADVERTENCIA - Mesa frágil - No coloques objetos pesados encima de este producto, carga máxima: 20 kg.

Italiano

AVVERTENZA: tavolo delicato, non sederti sul prodotto.

AVVERTENZA: tavolo delicato, non posizionare oggetti pesanti sul prodotto, carico massimo 20 kg.

Magyar

FIGYELEM - Sérülékeny asztal - Ne ülj rá!

FIGYELEM - Sérülékeny asztal - Ne helyezz rá nehéz tárgyakat, maximális terhelés: 20 kg.

Polski

OSTRZEŻENIE – Delikatny stół – nie siadaj na produkcie.

OSTRZEŻENIE – delikatny stół – nie stawiaj na produkcie ciężkich przedmiotów; maksymalne obciążenie to 20 kg (44 lb).



Eesti

HOIATUS – Õrn laud – Ära istu tootel.
HOIATUS – Õrn laud – Ära aseta sellele tootele
raskeid esemeid, võimalik maksimumkoormus on
20 kg.

Latviešu

BRĪDINĀJUMS! Trausls materiāls. Uz šīs preces
nedrīkst sēdēt!
BRĪDINĀJUMS! Trausls materiāls. Nenovietot uz šīs
preces smagus objektus. Maksimālā slodze: 20 kg.

Lietuvių

ĮSPĖJIMAS – Lengvai pažeidžiamas stalias –
nesėdėkite ant šio gaminio.
ĮSPĖJIMAS – Lengvai pažeidžiamas stalias –
nedėkite sunkių daiktų ant šio gaminio; gamintojo
nurodyta didžiausia apkrova 20 kg.

Portugues

AVISO – Mesa delicada – Não sentar no produto.
AVISO – Mesa delicada – Não colocar objetos
pesados sobre este produto. A carga máxima
suportada é de 20kg.

Româna

AVERTISMENT – Masă nerezistentă – Nu te așeza.
AVERTISMENT – Masă nerezistentă – Sarcină max.
20 kg; nu așeza obiecte grele pe acest produs.

Slovensky

UPOZORNENIE – Krehký stôl – Na výrobok si,
prosím, nesadajte.
UPOZORNENIE – Krehký stôl – Na tento výrobok
neumiestňujte ťažké predmety, nosnosť je
maximálne 20 kg.

Български

ВНИМАНИЕ - Деликатна маса - Не сядайте
върху продукта.
ВНИМАНИЕ - Деликатна маса - Не поставяйте
тежки вещи върху продукта, максимално
натоварване 20 кг (44 lb).

Hrvatski

UPOZORENJE – Krhak stol – Ne sjedati na
proizvod.
UPOZORENJE – Krhak stol – Ne stavljati teške
proizvode na ovaj proizvod; maksimalno
opterećenje 20 kg.

Ελληνικά

ΠΡΟΣΟΧΗ - Ευαίσθητο τραπέζι - Μην κάθεται
πάνω στο προϊόν.
ΠΡΟΣΟΧΗ - Ευαίσθητο τραπέζι - Μην τοποθετείτε
βαριά αντικείμενα στο προϊόν, μέγιστο βάρος
20 kg.

Українська

ЗАСТЕРЕЖЕННЯ – Делікатний стіл – Не сидайте
на виріб.
ЗАСТЕРЕЖЕННЯ – Делікатний стіл – Не
розміщуйте важкі предмети на цьому виробі,
максимальне навантаження: 20 кг.

Srpski

UPOZORENJE – Osetljiv sto – Nemoj sedati na
proizvod
UPOZORENJE – Osetljiv sto – Nemoj stavljati teške
predmete na ovaj proizvod, maksimalna nosivost
20 kg.

Slovenščina

POZOR – Občutljiva miza – Izdelek ni primeren za
sedenje.
POZOR – Občutljiva miza – Na ta izdelek ne
polagaj težkih predmetov. Največja dovoljena
obremenitev: 20 kg.

Türkçe

UYARI - Hassas masa - Ürünün üzerine
oturmayınız.
UYARI - Hassas masa - Bu ürünün üzerine ağır
nesneler yerleştirmeyiniz, maksimum yük 20 kg
(44 lb).



中文

警告 - 易碎桌子 - 请勿坐在产品上。

警告 - 易碎桌子 - 请勿将重物放置在本产品上，最大承重为20公斤（44磅）。

繁體

警告 - 容易損壞 - 切勿坐在桌上

警告 - 容易損壞 - 請勿在產品上放置重物，產品最大承重為20公斤(44磅)

한국어

주의 - 제품에 앉으면 테이블이 파손될 수 있으니 앉으면 안 됩니다.

주의 - 최대 하중은 20kg(44lb)이므로, 제품에 무거운 물건을 올리면 테이블이 파손될 수 있습니다.

日本語

警告 - 繊細なテーブル - 上に座らないでください。

警告 - 繊細なテーブル - 上に重いものを置かないでください。最大荷重は20kgです。

Bahasa Indonesia

PERINGATAN - Meja halus - Jangan duduk di atas produk.

PERINGATAN - Meja halus - Jangan letakkan benda berat di atas produk ini, beban maksimum 20 kg (44 lb).

Bahasa Malaysia

AMARAN - Meja tidak kukuh - Jangan duduk di atas produk ini.

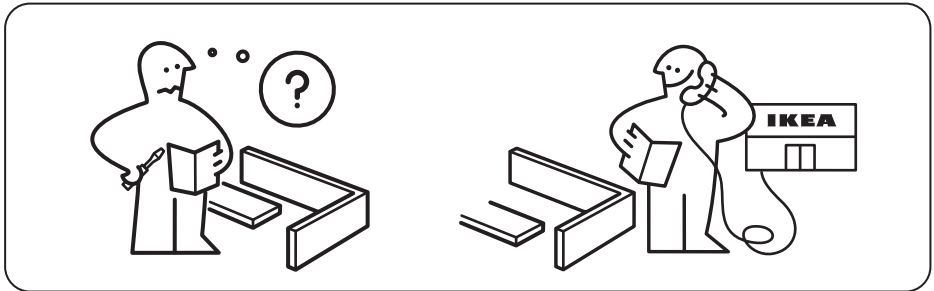
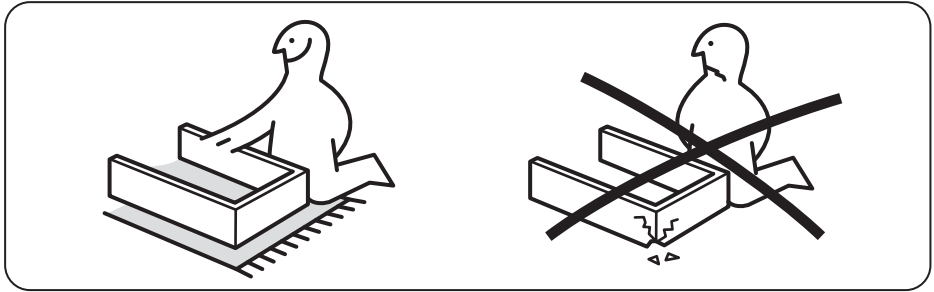
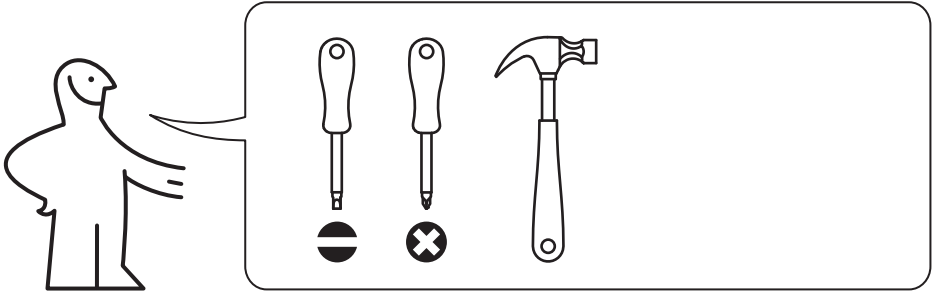
AMARAN - Meja tidak kukuh - Jangan letakkan objek berat di atas produk ini, beban maksimum pengilang 20 kg (44 lb).

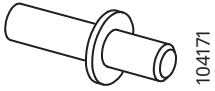
عربي

تحذير - طاولة حساسة - لا تجلسي على المنتج.
تحذير - طاولة حساسة - لا تضعي أشياء ثقيلة على هذا المنتج.
الحمولة القصوى 20 كجم (44 رطلا).

ไทย

คำเตือน: โต๊ะไม่เหมาะกับการรับน้ำหนักมาก ห้ามนั่งบนสินค้านี้
คำเตือน - โต๊ะไม่เหมาะกับการรับน้ำหนักมาก - ห้ามวางสิ่งของหนักลงบนสินค้านี้ น้ำหนักสูงสุดที่รองรับได้ 20 กก.
(44 ปอนด์)





104171

6x



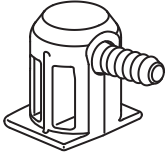
106720

4x



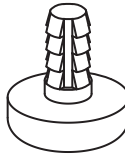
119253
118137

4x



10051660
10075382

4x



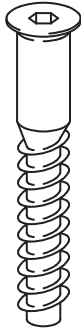
112357
10053816

4x



101345

12x



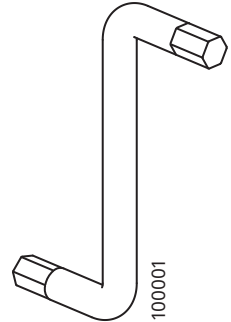
100211
100212

4x



118331

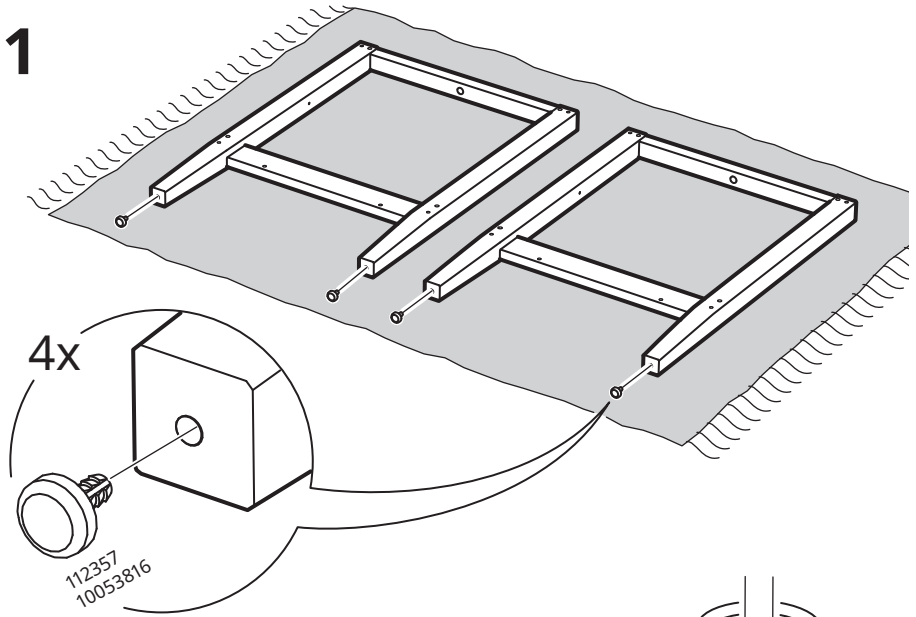
8x



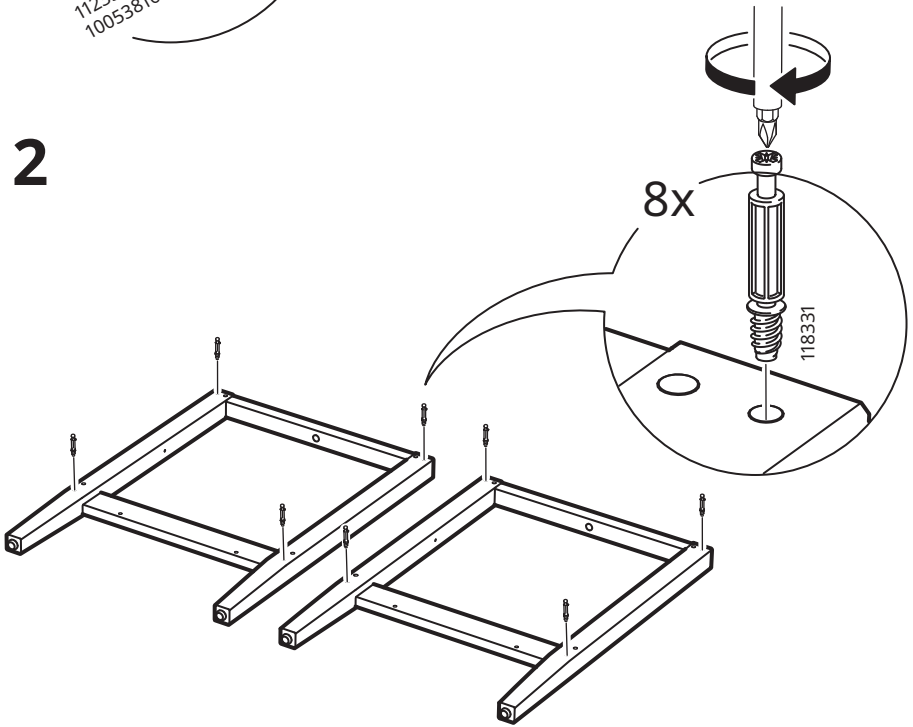
100001

1x

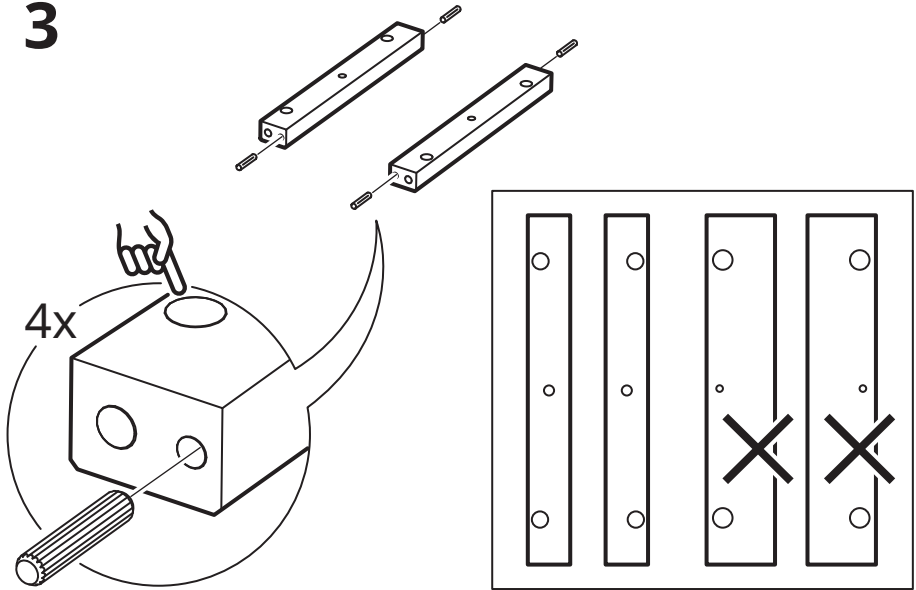
1



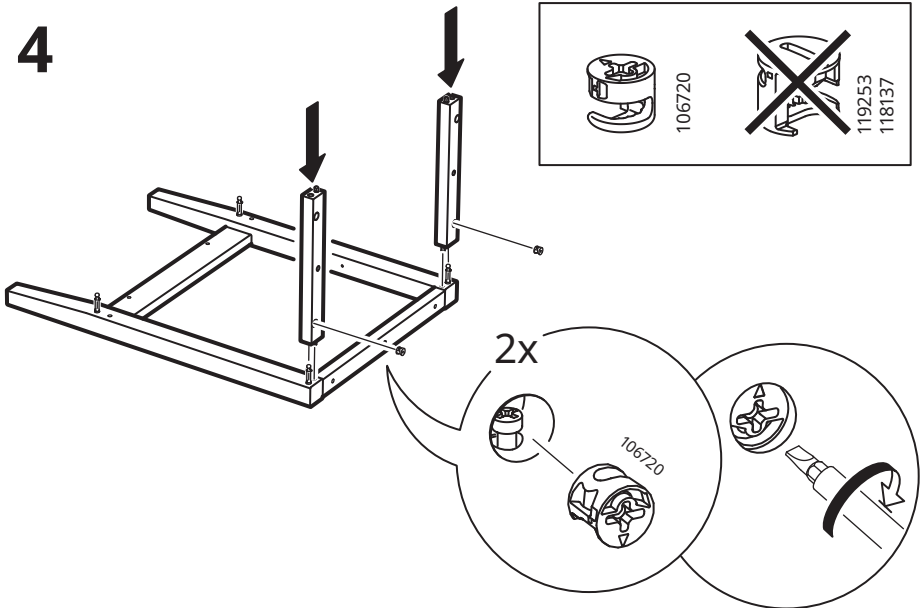
2



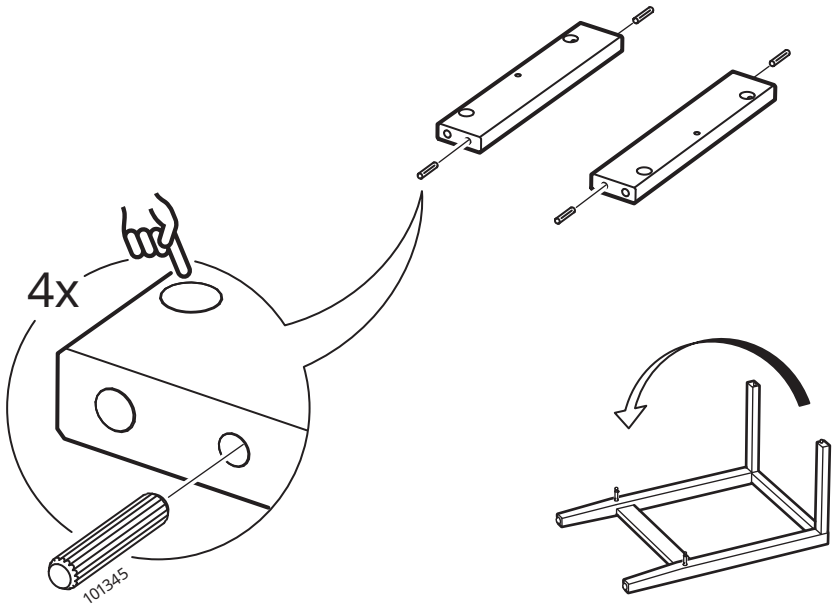
3



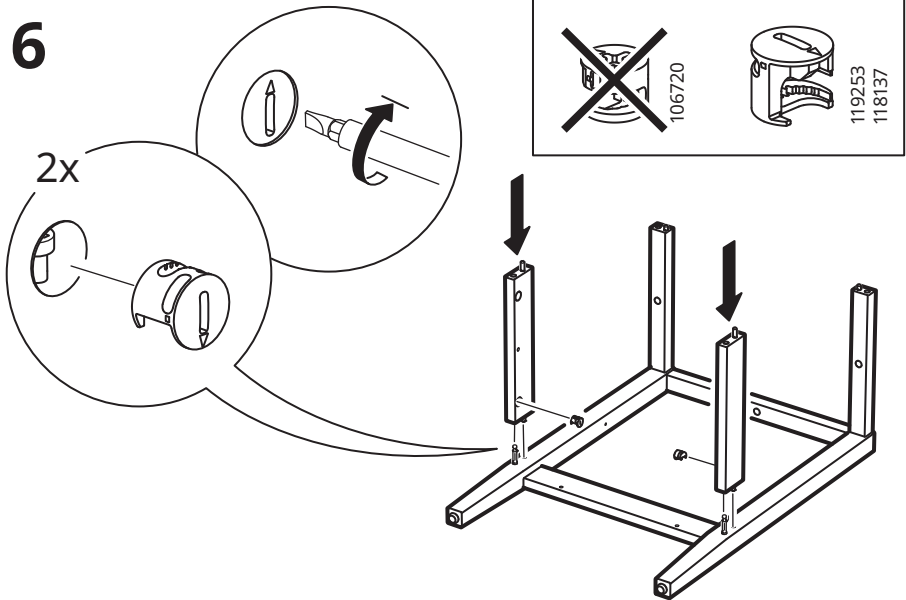
4



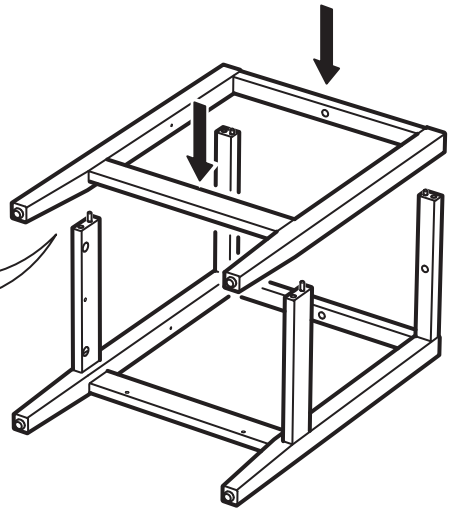
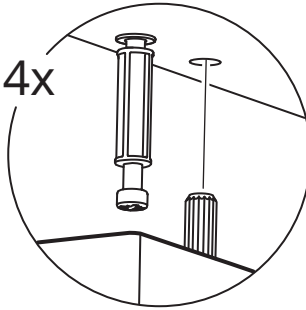
5



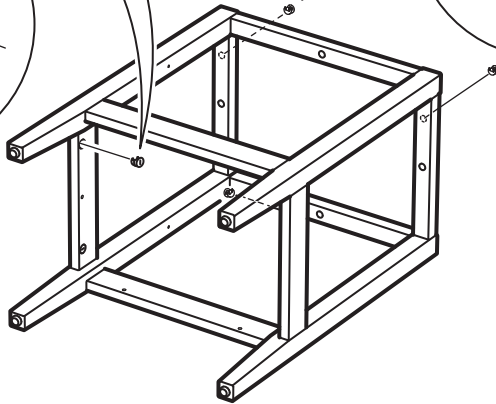
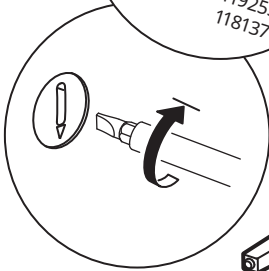
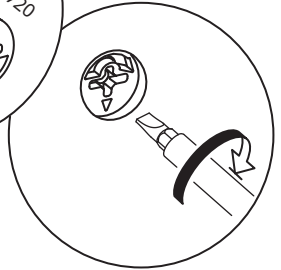
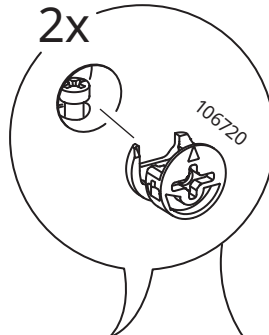
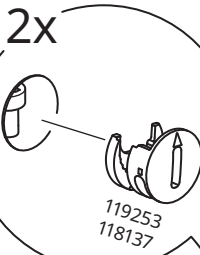
6



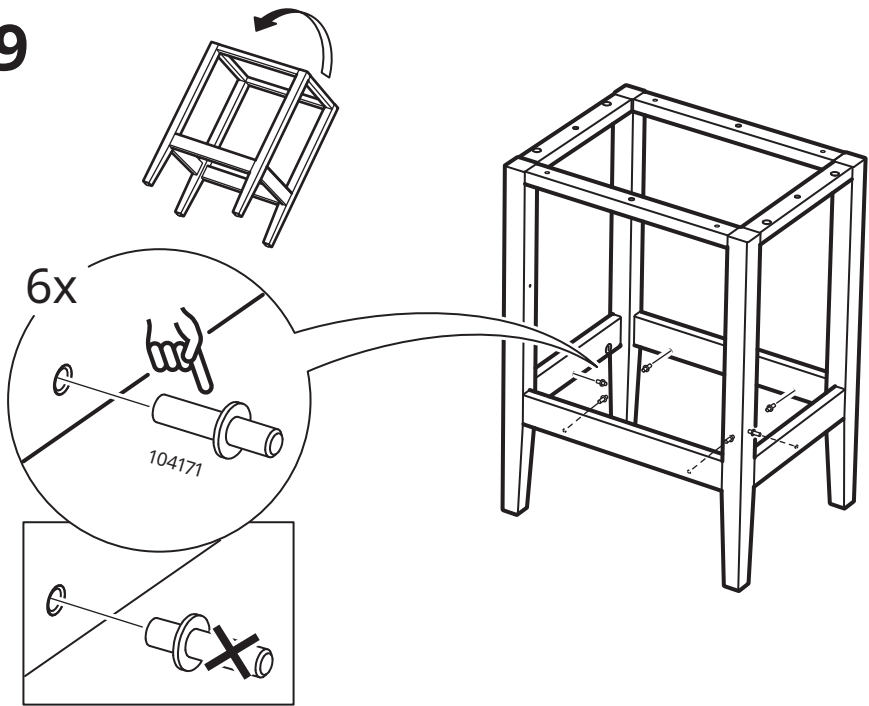
7



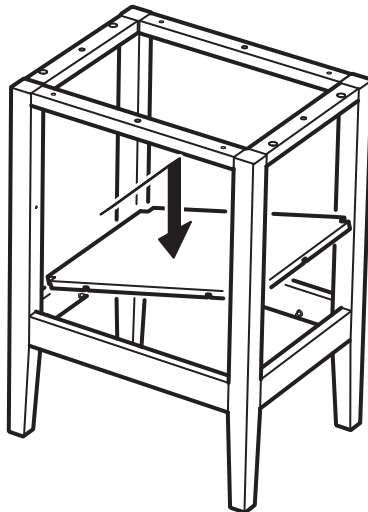
8



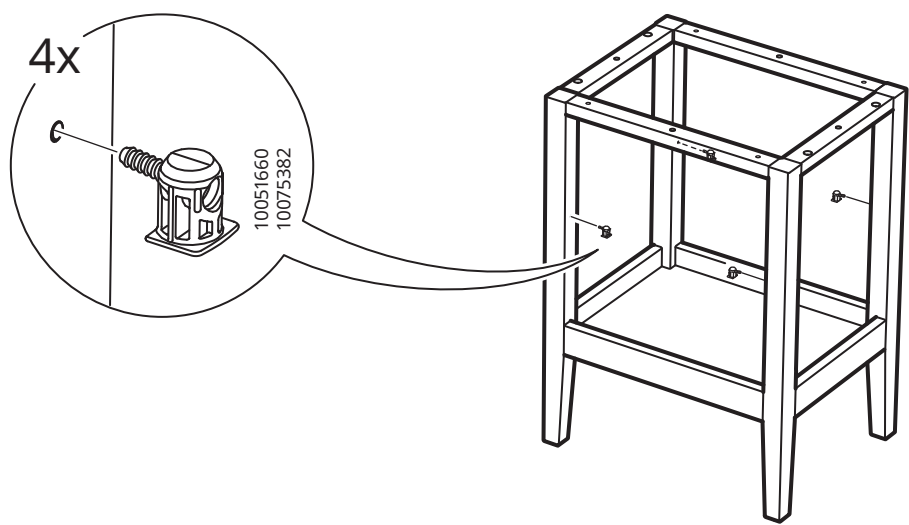
9



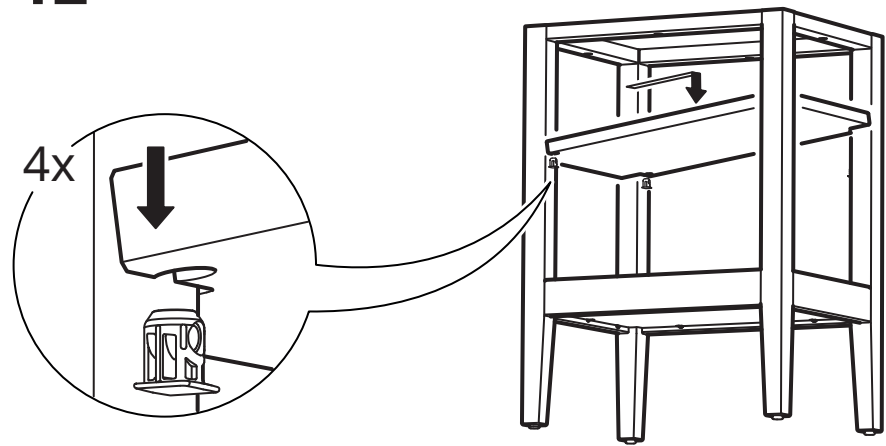
10



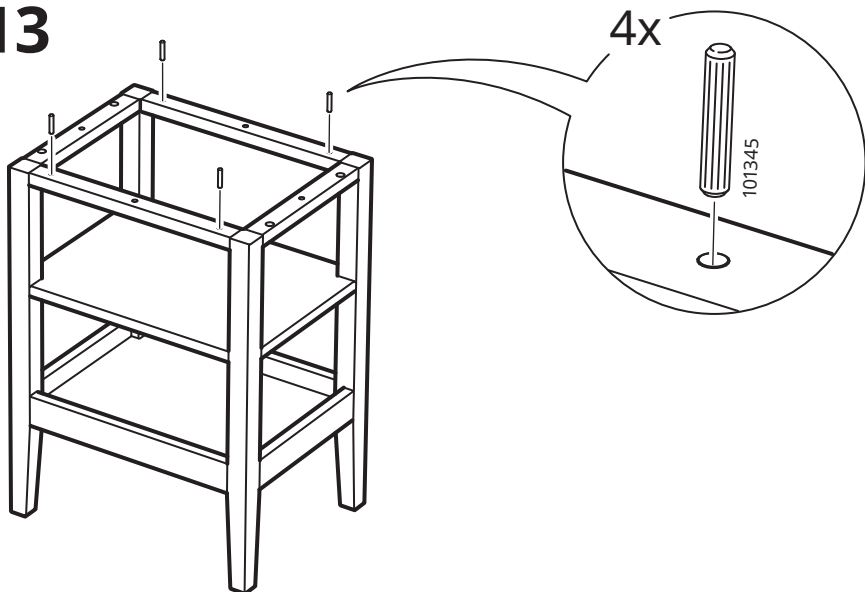
11



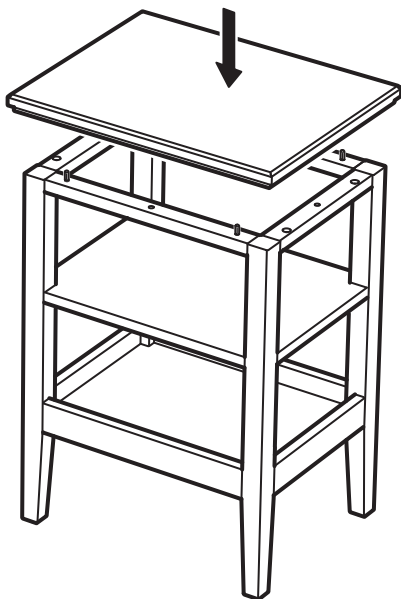
12



13



14



15

