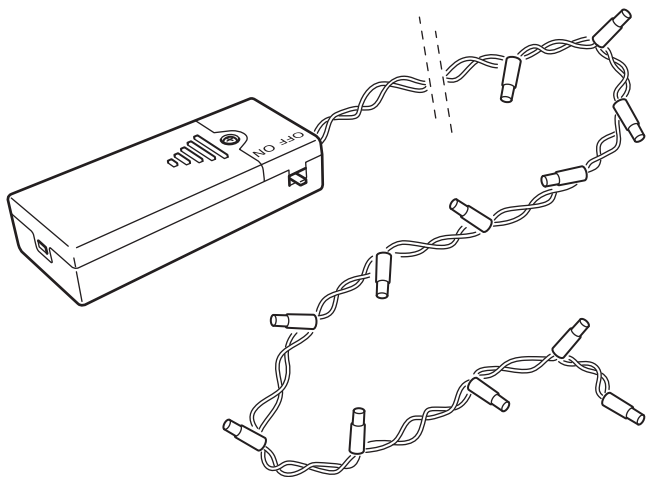


LED FYR



Design and Quality
IKEA of Sweden

**English**

CAUTION! Strangulation hazard.
Hang out of reach of young children.

English

The light source of this luminaire is not replaceable; when the light source reaches its end of life the whole luminaire shall be replaced.

Deutsch

ACHTUNG! Strangulationsgefahr.
Außer Reichweite von Kleinkindern montieren.

Deutsch

Das Leuchtmittel dieser Leuchte ist nicht auswechselbar. Wenn das Leuchtmittel verbraucht ist, muss das komplette Produkt entsorgt werden.

Français

ATTENTION ! Risque d'étranglement.
Accrocher hors de portée des jeunes enfants.

Français

La source lumineuse de ce luminaire n'est pas remplaçable ; lorsque la source lumineuse atteint sa fin de vie, le luminaire entier doit être remplacé.

Nederlands

WAARSCHUWING! Gevaar voor verstikking en verstrikking.
Buiten bereik van kleine kinderen hangen.

Nederlands

De lichtbron in deze armatuur kan niet worden vervangen, dus wanneer de lichtbron verbruikt is, moet de hele armatuur worden vervangen.

Dansk

ADVARSEL! Risiko for kvælning,
Skal hænges op uden for små børns rækkevidde.

Dansk

Pæren i denne lampe kan ikke udskiftes. Når pæren ikke længere fungerer, skal hele lampen udskiftes.

Íslenska

VIÐVÖRUN! Köfnunarhætta.
Hengið þar sem börn ná ekki til.

Íslenska

Ekki er hægt að skipta um ljósgjafa í þessum lampu. Þegar ljósgjafinn brennur út þarf að skipta út öllum lampanum.

**Norsk**

ADVARSEL! Fare for kveling.
Skal henges utenfor rekkevidde
for småbarn.

Norsk

Lyskilden i denne armaturen
er ikke utskiftbar. Når lyskilden
når slutten av levetiden må hele
armaturen skiftes ut.

Suomi

VAROITUS! Kuristumisvaara.
Ripusta pikkulasten
ulottumattomiin.

Suomi

Tässä valaisimessa oleva
valonlähde ei ole vaihdettavissa.
Kun valonlähde tulee käyttöikänsä
päähän, koko valaisin on
vaihdettava uuteen.

Svenska

WARNING! Risk för strypning.
Häng utom räckhåll för småbarn.

Svenska

Den här armaturens ljuskälla går
inte att ersätta, så när ljuskällan
är förbrukad ska hela armaturen
ersättas.

Česky

POZOR! Nebezpečí uškrcení.
Zavěste mimo dosah malých dětí.

Česky

Žárovku u tohoto osvětlení nelze
vyměnit; jakmile dojde žárovka na
konec své životnosti, je potřeba
vyměnit celé osvětlení.

Español

¡PRECAUCIÓN! Riesgo de
estrangulamiento. Colgar fuera
del alcance de los niños.

Español

La fuente de luz de esta luminaria
no es reemplazable. Cuando
finalice la vida útil de la fuente
de luz, se deberá reemplazar la
luminaria por completo.

Italiano

AVVERTENZA! Rischio di
strangolamento. Appendi questo
prodotto fuori dalla portata dei
bambini piccoli.

Italiano

La fonte luminosa di questa
illuminazione non può essere
sostituita. Quando la fonte
luminosa raggiunge il termine
del suo ciclo di vita, l'intera
illuminazione dev'essere sostituita.

**Magyar**

VIGYÁZAT! Fulladásveszély!
Gyerekektől távol tartandó!

Magyar

A lámpatestben található fényforrás nem cserélhető; amikor a fényforrás eléri élettartamának végét, az egész lámpatestet ki kell cserélni.

Polski

UWAGA! Niebezpieczeństwo uduszenia. Trzymaj z dala od małych dzieci.

Polski

Źródło światła tej lampy nie jest wymienialne; w przypadku wyczerpania się źródła światła, wymianie podlega cała lampa.

Eesti

HOIATUS! Lõmbumisoht.
Hoidke väikelastele kättesaamatus kohas.

Eesti

Selle valgusti valgusallikas ei ole asendatav; kui valgusallikas töö lõpetab, tuleb valgusti välja vahetada.

Latviešu

BRĪDINĀJUMS! Nožņaugšanās risks.

Pakarināt maziem bērniem nepieejamā vietā.

Latviešu

Šīs lampas gaismas avots nav nomaināms - kad gaismas avots izdeg, jānomaina visa lampa.

Lietuvių

DĖMESIO! Galima pasismaugti.
Laikyti atokiau nuo mažų vaikų.

Lietuvių

Šviestuve įrengto šviesos šaltinio negalima pakeisti, todėl pasibaigus jo naudojimo laikui – pakeiskite šviestuvą nauju.

Portugues

ATENÇÃO! Risco de estrangulamento. Pendurar fora do alcance das crianças.

Portugues

A fonte de iluminação desta luminária não é substituível: quando a sua vida útil termina, todo o produto deve ser substituído.

**Româna**

ATENȚIE! Pericol de strangulare.
Nu lăsa la îndemâna copiilor.

Româna

Becul nu poate fi înlocuit; atunci
când este nevoie, înlocuieste
corpul de iluminat.

Slovensky

POZOR! Riziko uškrtenia.
Zaveste mimo dosahu detí.

Slovensky

Žiarovka v tomto osvetlení nieje
nahraditeľná. Keď prestane svietiť
svetlo, celá žiarovka musí byť
vymenená.

Български

ВНИМАНИЕ! Опасност от
задушаване. Окачвайте на места
недостъпни за малки деца.

Български

Светлинният източник в това
осветително тяло не може да
се подменя - в края на периода
на експлоатация цялата лампа
трябва да бъде сменена.

Hrvatski

OPREZ! Opasnost od davljenja.
Objesite izvan dohvata djece.

Hrvatski

Izvor svjetla u ovom rasvjetnom
tijelu ne može se zamijeniti; po
prestanku rada izvora svjetla,
zamijeniti cijelo rasvjetno tijelo.

Ελληνικά

ΠΡΟΣΟΧΗ! Κίνδυνος
στραγγαλισμού. Κρεμάστε το σε
μέρος μη προσβάσιμο από τα
παιδιά.

Ελληνικά

Η πηγή φωτός που περιέχεται σε
αυτό το φωτιστικό δεν μπορεί
να αντικατασταθεί: όταν η πηγή
φωτός φτάσει στο τέλος της ζωής
της θα πρέπει να αντικατασταθεί
ολόκληρο το φωτιστικό.

Русский

ВНИМАНИЕ! Опасность
удушения.
Устанавливайте в недоступном
для детей месте.

Русский

Источник света в этом
светильнике не подлежит
замене. Когда закончится
срок службы источника света,
светильник необходимо
заменить.

**Українська**

УВАГА! Небезпека удушення.
Вішайте в недоступному для
дітей місці.

Українська

Джерело світла цього
світильника не підлягає заміні.
Після закінчення терміну роботи
джерела світла світильник
необхідно замінити.

Srpski

OPREZ! Opasnost od davljenja.
Okačiti van domašaja dece.

Srpski

Svetlosni izvor ove svetiljke nije
zamenljiv; kada svetlosni izvor
prestane da radi, mora se zameniti
cela svetiljka.

Slovenščina

POZOR! Nevarnost zadavljenja.
Obesi izven dosega otrok.

Slovenščina

Svetlobnega vira v tem izdelku ni
mogoče zamenjati; ko življenjska
doba svetlobnega vira poteče, je
treba zamenjati celotno svetilko.

Türkçe

DİKKAT! Boğulma riski.
Küçük çocukların ulaşamayacağı
yerlere asınız.

Türkçe

Bu lambanın ampulü
değiştirilemez; ampulün kullanım
ömrü bittiğinde, lambanın tümü
değiştirilmelidir.

中文

警告！謹防发生绕缠导致窒息事故。

中文

该照明装置内的光源不可替换，若光
源无法继续使用，必须更换整个照
明装置。

繁中

警告！窒息危險
掛在幼兒接觸不到的地方。

繁中

本燈具的光源不可更換；當光源達到
壽命盡頭時，需更換整個燈具

한국어

주의! 목졸림 위험.
어린이의 손이 닿지 않는 곳에 매달아
주세요.

한국어

본 제품의 전등은 교체할 수 없습니다.
전구의 수명이 다한 경우에는 제품을 교
체해야 합니다.



日本語

注意！コードなどが首に絡み窒息する恐れがあります。
お子さまの手の届かない場所に吊るしてご使用ください。

日本語

本製品の光源は交換できません。光源が寿命を迎えたら、本体ごと交換してください。

Bahasa Indonesia

PERINGATAN! Bahaya terjerat.
Gantungkan jauh dari jangkauan anak-anak.

Bahasa Indonesia

Bohlam di dalam lampu ini tidak dapat diganti; ketika bohlam sudah mati, lampu harus diganti.

Bahasa Malaysia

AWAS! Bahaya terjerut.
Gantung agar tidak dapat dicapai oleh kanak-kanak.

Bahasa Malaysia

Sumber cahaya sistem lampu tidak boleh diganti; apabila hayat sumber cahaya berakhir, seluruh sistem lampu akan diganti.

عربي

تجذيرا! خطر الإختناق.
علق بعيداً عن متناول الأطفال الصغار.

عربي

مصدر الضوء لهذا المصباح غير قابل للاستبدال؛ عندما يصل مصدر الضوء إلى نهاية عمره الافتراضي يجب تغيير المصباح بالكامل.

ไทย

ข้อควรระวัง! ระวังเด็กถูกสายไฟรัดหรือพันจนก่อให้เกิดอันตราย
เก็บสายไฟให้พ้นมือเด็กเล็ก

ไทย

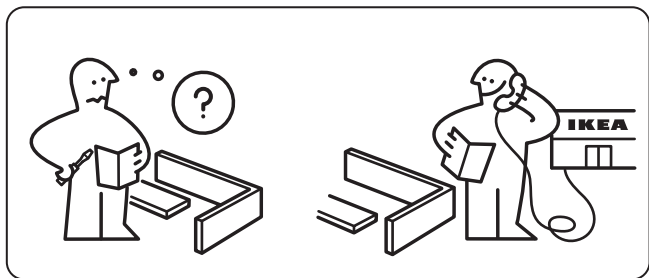
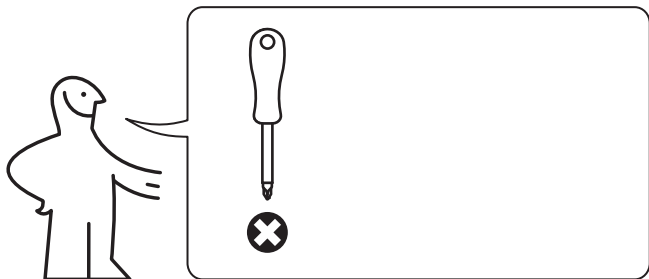
หลอดไฟเป็นแบบเปลี่ยนไม่ได้ เมื่อหลอดไฟหมดอายุการใช้งาน จำเป็นต้องเปลี่ยนโคมไฟใหม่

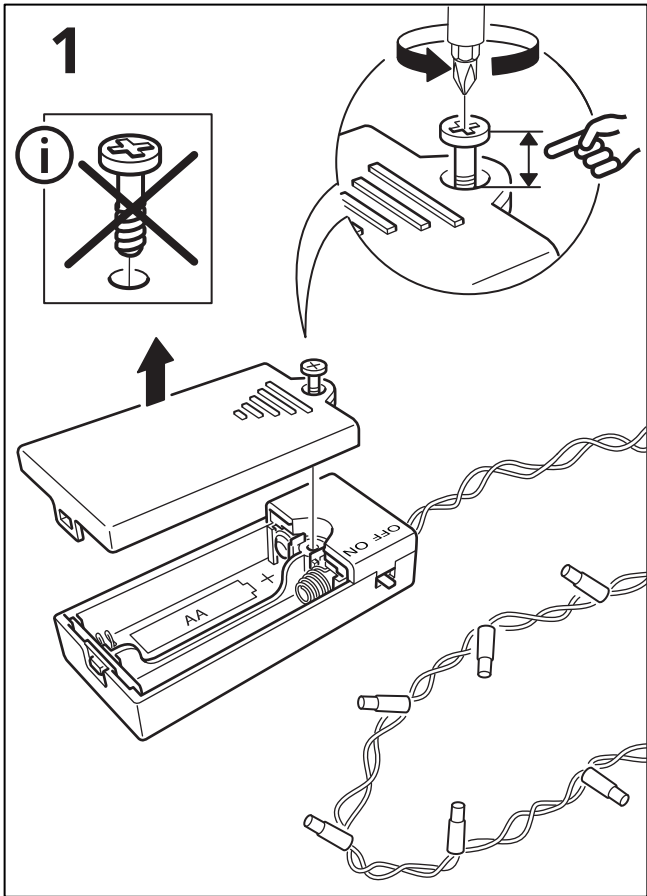
Tiếng Việt

CHÚ Ý! Nguy cơ siết cổ.
Treo ngoài tầm với của trẻ nhỏ.

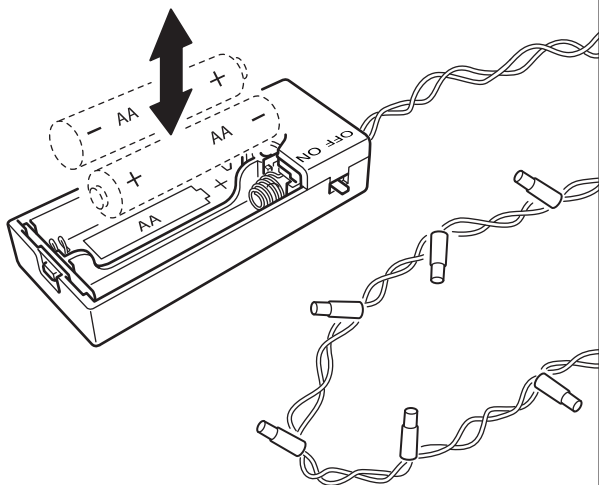
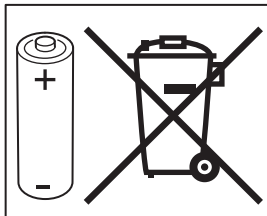
Tiếng Việt

Không thể thay thế nguồn sáng của đèn; khi đèn hết tuổi thọ sử dụng, phải vứt bỏ toàn bộ đèn.





2



3

