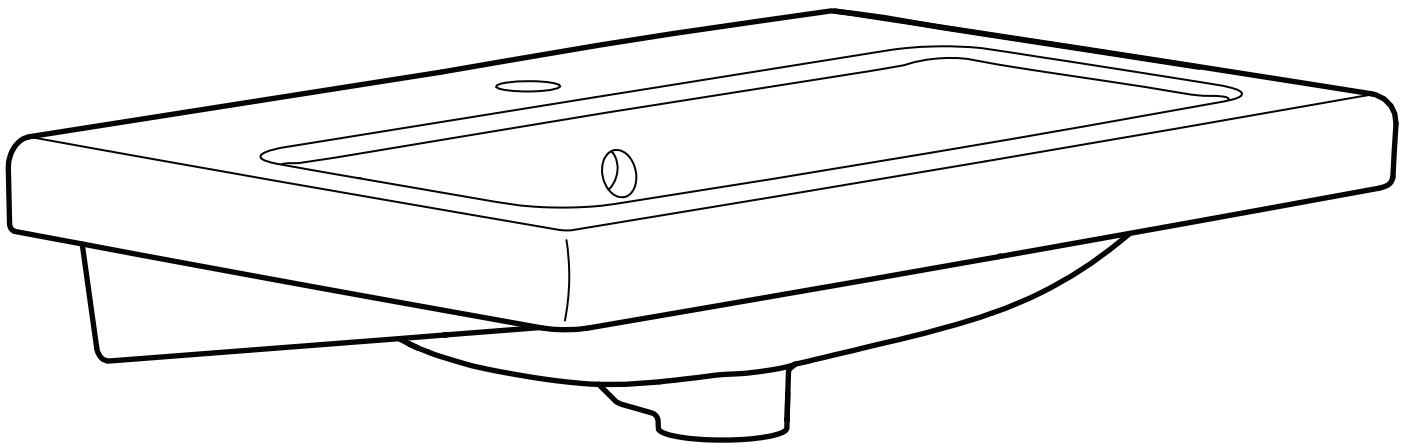
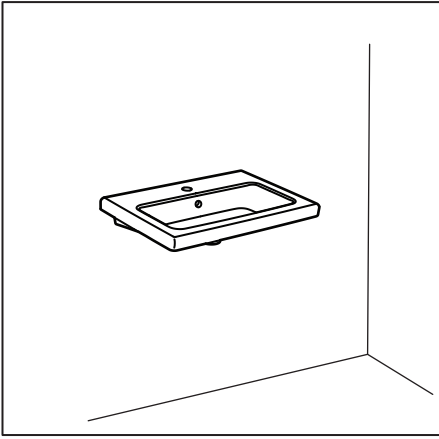


TVÄLLEN



Design and Quality
IKEA of Sweden

**English**

NOTE! Silicone is not included.

Deutsch

BITTE BEACHTEN! Silikon ist nicht beige packt.

Français

ATTENTION ! Silicone non incluse.

Nederlands

N.B. Siliconen niet inbegrepen.

Dansk

BEMÆRK! Silikone medfølger ikke.

Íslenska

ATHUGIÐ! Silíkon fylgir ekki.

Norsk

NB! Silikon medfølger ikke.

Suomi

HUOM! Silikoni ei sisälly pakkaukseen.

Svenska

OBS! Silikon medföljer ej.

Česky

UPOZORNĚNÍ! Silikon není součástí balení.

Español

¡ATENCIÓN! Silicona no incluida.

Italiano

N.B. Il silicone non è incluso.

Magyar

FIGYELEM! A csomag szilikon nem tartalmaz.

Polski

Uwaga! Silikonu brak w komplecie.

Eesti

TÄHELEPANU! Silikooni pole kaasas.

Latviešu

UZMANĪBU! Komplektā nav iekļauts silikons.

Lietuvių

DĖMESIO! Silikonas nepriedamas.

Portugues

ATENÇÃO! Não inclui silicone.

Româna

Atenție! Siliconul nu este inclus.

Slovensky

POZOR! Silikón nie je súčasťou balenia.

Български

ВАЖНО! Комплектът не включва силикон.

Hrvatski

NAPOMENA! Silikon nije priložen.

Ελληνικά

ΣΗΜΕΙΩΣΗ! Η σιλικόνη δεν περιλαμβάνεται.

Українська

ПРИМІТКА. Силікон не додається.

Srpski

NAPOMENA! Silikon se ne dobija uz proizvod.

Slovenščina

POMNI! Silikon ni priložen.

Türkçe

NOT! Silikon ürüne dahil değildir.

中文

注意！不含硅胶。

繁中

注意！不含矽樹脂。

한국어

주의! 실리콘은 포함되어 있지 않습니다

日本語

注意！シリコンは付属していません。

Bahasa Indonesia

CATATAN! Tidak disertakan silikon.

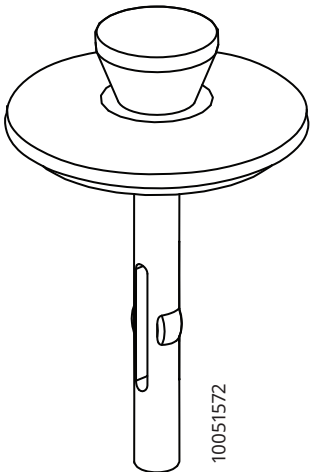
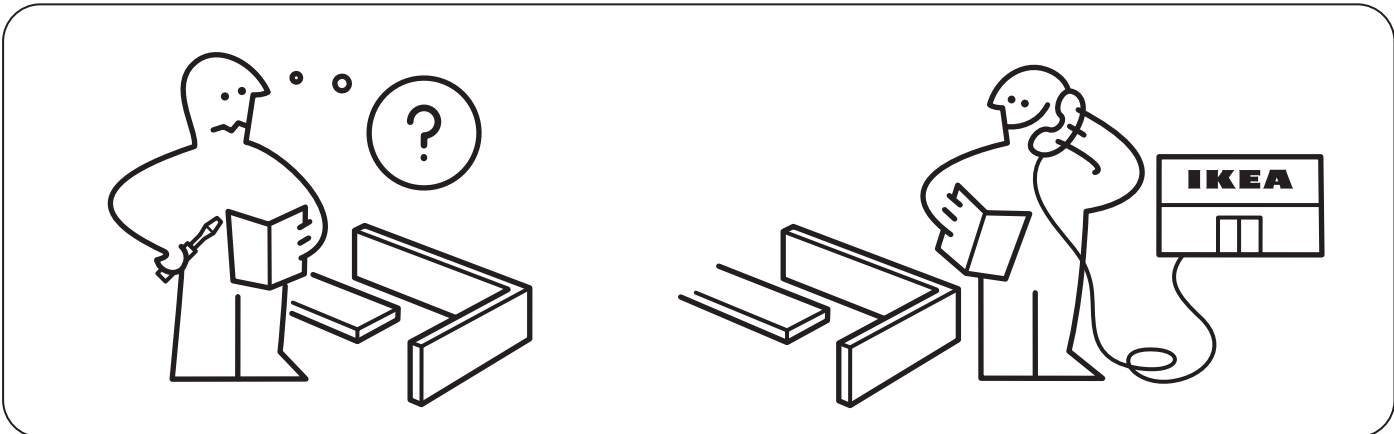
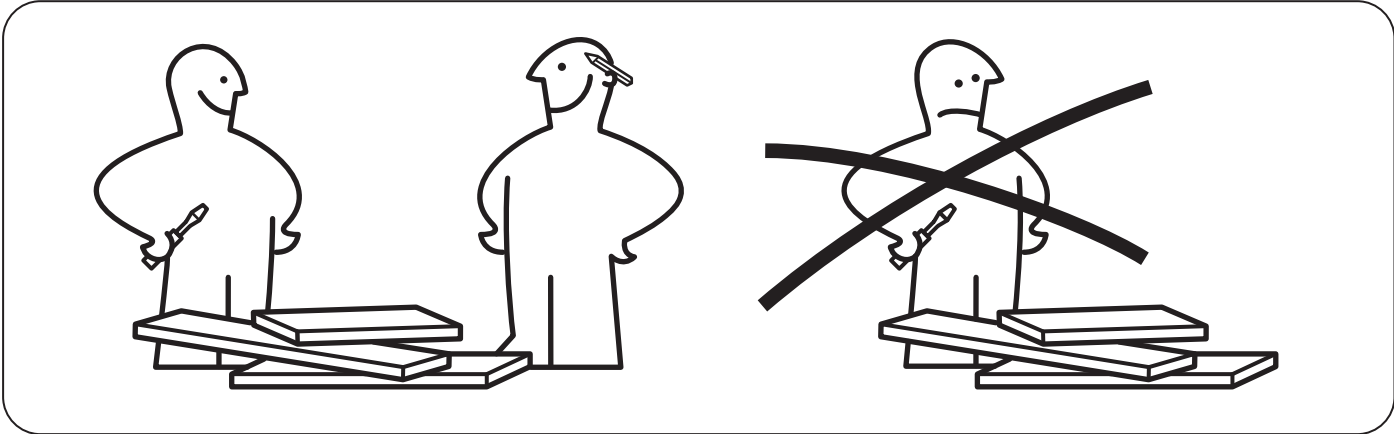
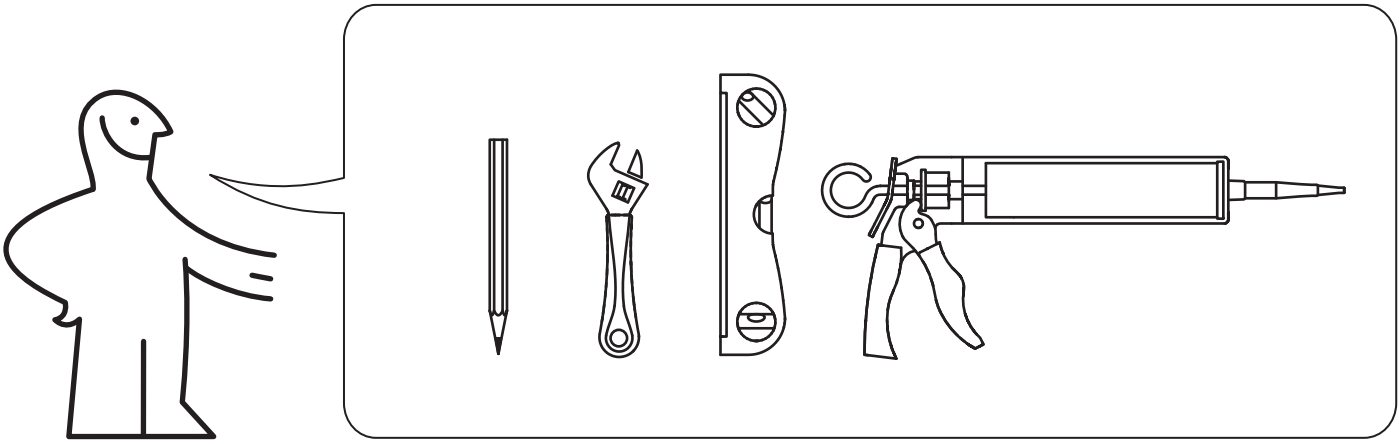
Bahasa Malaysia

NOTA! Silikon tidak disertakan.

عربي
ملحوظة! السليكون غير متضمن.

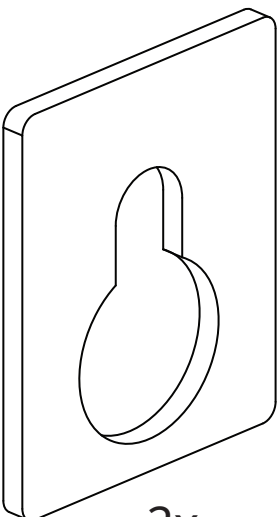
ไทย

หมายเหตุ! ซิลิโคนแยกจำหน่าย



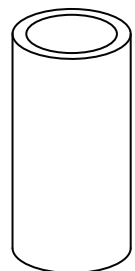
10051572

1x



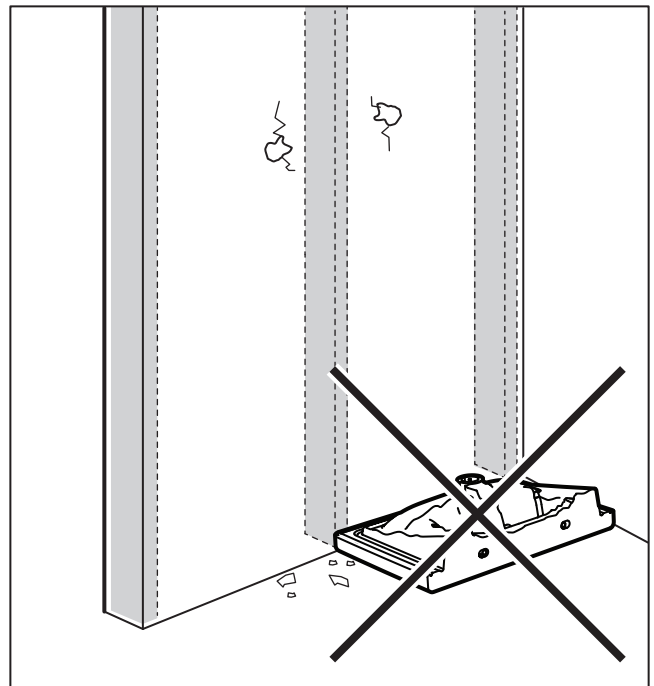
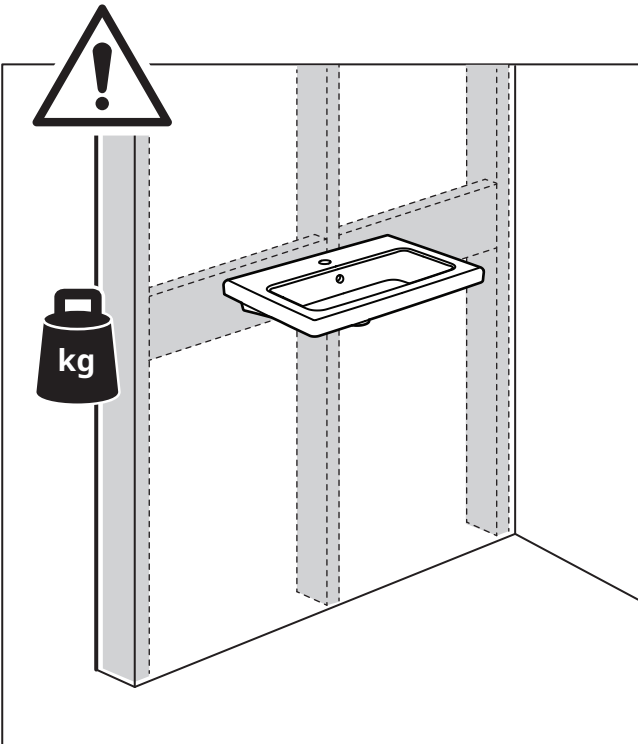
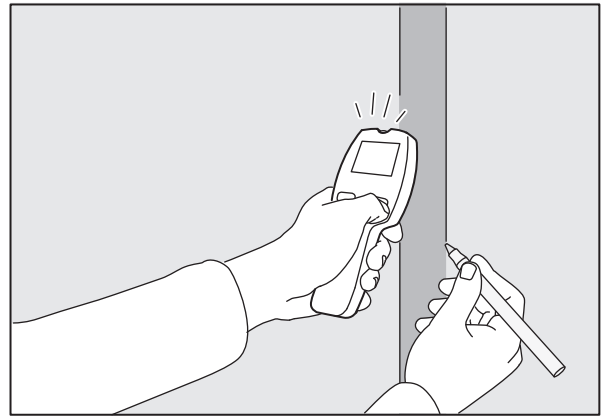
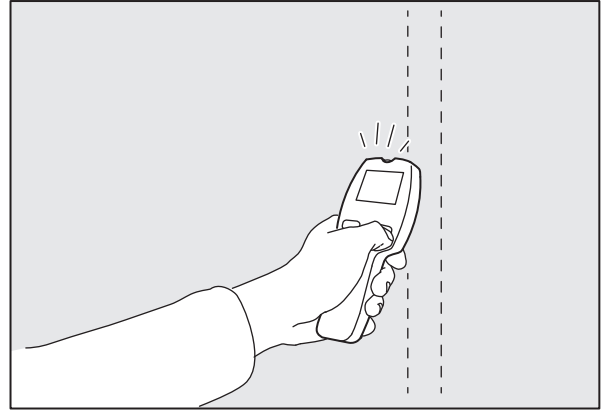
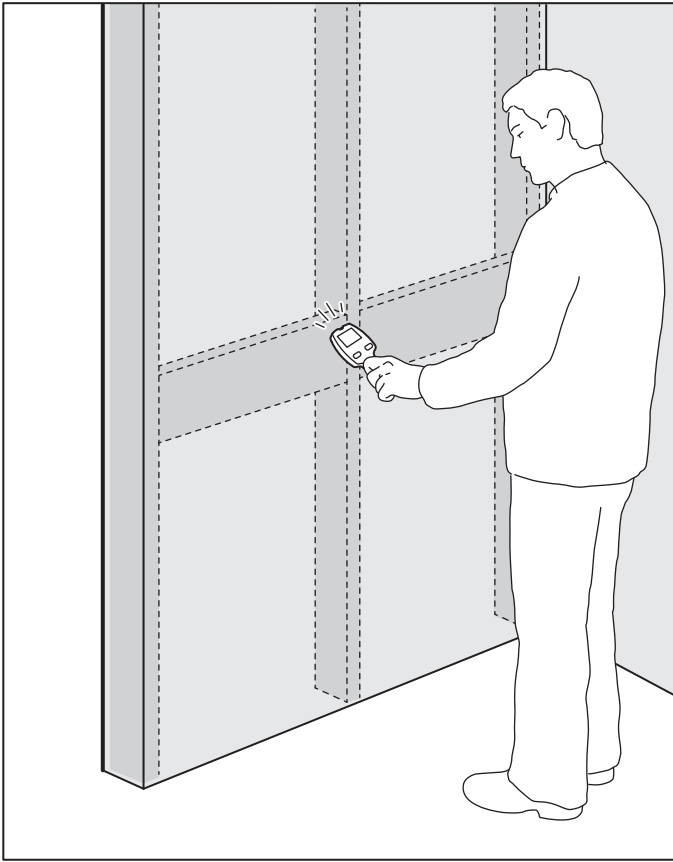
124140

2x



124139

2x



English

As wall materials vary, screws for fixing to wall are not included. For advice on suitable screw systems, contact your local specialised dealer.

Deutsch

Da es viele verschiedene Wandmaterialien gibt, sind Schrauben für die Wandbefestigung nicht beige packt. Ggf. sollte man sich beim Eisenwarenfachhandel nach geeigneter Befestigungsmaterial erkundigen.

Français

Les vis et ferrures pour fixer le meuble/l'objet au mur ou au plafond ne sont pas incluses. Choisissez des vis et ferrures adaptées au matériau de votre mur. En cas de doute, demandez conseil à un vendeur spécialisé.

Nederlands

Omdat er zoveel verschillende soorten wandmaterialen zijn, zitten er geen schroeven voor de wandbevestiging in de verpakking. Voor advies over geschikte schroeven, neem contact op met de plaatselijke vakhandel.

Dansk

Der findes mange forskellige vægmaterier, og derfor medfølger der ikke skruer til vægmontering. Hvis du har brug for råd om forskellige skruer og rawplugs, skal du kontakte en uddannet forhandler.

Íslenska

Veggir húsa eru mismunandi og því fylgja ekki skrúfur til að festa húsgagnid við vegg. Fáid ráð í byggingavörverslun varðandi hentugar skrúfur.

Norsk

Ettersom det finnes mange ulike typer av veggmaterialer følger det ikke med skruer. Kontakt din lokale faghandel for råd om valg av skruer og festebeslag.

Suomi

Koska erilaisiin seinämateriaaleihin on käytettävä erilaisia ruuveja, pakkaus ei sisällä ruuveja seinäkiinnitystä varten.

Svenska

Eftersom det finns många olika väggmaterial, medföljer ej skruvar för väggfästning. För råd om lämpliga skruvsystem, kontakta din lokala fackhandlare.

Česky

Stěny bývají z různých materiálů, a proto šrouby nejsou součástí balení výrobku. Vhodný typ šroubů vám doporučí ve specializované prodejně.

Español

Como hay tantos tipos de paredes, no se incluyen los tornillos para el montaje en la pared. Para recomendaciones sobre sistemas adecuados, ponte en contacto con un especialista.

Italiano

Poiché le pareti sono di materiali diversi, le viti per il fissaggio non sono incluse. Per scegliere le viti adatte, rivolgiti a un rivenditore locale.

Magyar

Mivel a fal anyaga lakásonként / otthononként változó lehet, a rögzítéshez szükséges csavarokat, tipliket a csomag nem tartalmazza. A megfelelő csavarok kiválasztásáért kérj tanácsot az áruházban a szakképzett személyzettől.

Polski

Ponieważ materiał, z którego wykonano ścianę może być inny w każdym mieszkaniu, w komplecie nie znalazły się żadne umocowania ani wkrety. Aby uzyskać poradę w kwestii doboru odpowiednich wkrętów skontaktuj się z lokalnym sklepem specjalistycznym.

Eesti

Seinamaterjalide erinevuse tõttu pole lisatud kruvisid. Sobivate kinnitvahendite leidmiseks pöörduge lähimasse tööriistapoodi.

Latviešu

Skrūves piestiprināšanai pie sienas nav iekļautas komplektā, jo tās jāizvēlas atkarībā no sienu materiāla. Lai izvēlētos piemērotāko skrūvju sistēmu, sazinieties ar būvniecības speciālistu.

Lietuvių

Kadangi sienų apdailos medžiagos skiriasi, tvirtinimo elementai nepridedami. Reikalingus varžtus ir tvirtinimo elementus padės pasirinkti vietos specializuotas pardavėjas.

Portugues

Como os materiais de parede variam, os parafusos para fixar à parede não estão incluídos. Para obter conselho sobre o sistema de parafusos adequado, consulte o seu retalhista local especializado.

Română

Întrucât materialele din care sunt construite pereții variază, șuruburile pentru fixarea pe perete nu sunt incluse. Contactează dealer-ul tău local pentru consiliere.

Slovensky

Na rôznych typ stien použite vhodné skrutky. Ak si neviete dať rady, poraďte sa s miestnym predajcom.

Български

Поради разнообразието от стени материали, винтове за прикрепяне към стената не са осигурени. За съвет относно подходящи прикрепващи механизми можете да се свържете със специализиран доставчик.

Hrvatski

S obzirom na različite vrste zidova, vijci za pričvršćivanje na zid nisu priloženi. Za savjet o odgovarajućim vijcima kontaktirajte svoju lokalnu specijaliziranu prodavaonicu.

Ελληνικά

Επειδή τα υλικά των τοίχων διαφέρουν, οι βίδες στερέωσης δεν περιλαμβάνονται. Για πληροφορίες, σχετικά με το ενδεδειγμένο κατά περίπτωση σύστημα στερέωσης, παρακαλούμε ελάτε σε επαφή με το ειδικευμένο κατάστημα της περιοχής σας.

Українська

Оскільки матеріали стін різні, шурупи для кріплення до стін не додаються. За консультацією щодо шурупів звертайтеся до найближчого спеціалізованого магазину.

Srpski

Kako se vrste zidova razlikuju, tiplovi nisu uključeni. Obrati se specijalizovanim radnjama za savet o odgovarajućim tiplovima.

Slovenščina

Ker so stene lahko izdelane iz različnih materialov, vijaki za pritrditev na steno niso priloženi. Za nasvet glede primerne vrste vijakov se obrni na najbližjo specializirano trgovino.

Türkçe

Duvar yapı malzemeleri farklılık gösterebileceğinden duvar montajı vidaları dahil değildir. Uygun vida sistemi için, ilgili araç-gereçlerin satıldığı dükkanlara başvurunuz.

中文

本产品不附带安装螺钉。墙体材料不同，墙面安装使用螺钉须根据具体墙体材料进行适宜选择。必要时，应向专业五金店咨询。

繁體

因牆壁材質不同，產品不含上牆用螺絲。請選用適用牆壁材質的螺絲，可洽詢IKEA服務人員。

한국어

벽마다 소재가 다르기 때문에 벽고정용 나사는 포함되어 있지 않습니다. 적합한 나사 선택에 관해서는 전문가에게 문의하세요.

日本語

壁の材質により使用できるネジの種類が異なるため、専用の取り付けネジは含まれていません。適切なネジを選ぶには、お近くの専門店にご相談ください。

Bahasa Indonesia

Karena bahan dinding yang berbeda, paket tidak disertai sekrup untuk pemasangan dinding. Untuk saran mengenai sistem sekrap yang sesuai, hubungi dealer setempat Anda.

Bahasa Malaysia

Oleh kerana bahan binaan dinding adalah berbeza, skru untuk pemasangan pada dinding tidak disertakan. Untuk mendapatkan nasihat tentang sistem skru yang sesuai, hubungi wakil penjual khusus di kawasan anda.

عربي

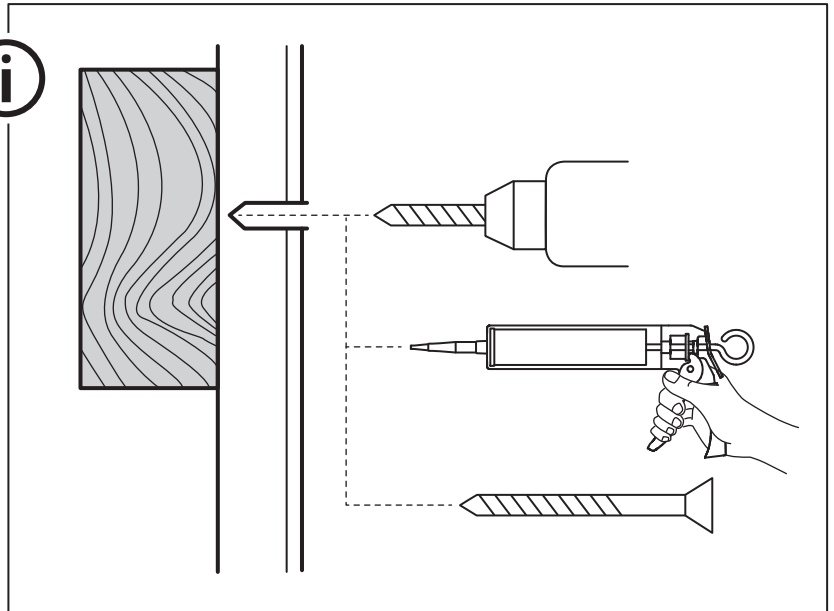
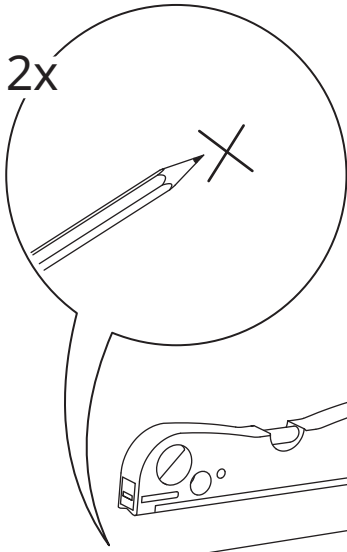
لا تتضمن مسامير التثبيت لأن مواد الجدران تختلف. لمعرفة نوع المسامير الملائمة، يمكن اللجوء إلى الوكيل المتخصص.

ไทย

เนื่องจากวัสดุผนังมีหลายชนิดแตกต่างกัน สกรูสำหรับยึดผนังจึงไม่ได้แถมมาด้วย คุณสามารถขอรับคำแนะนำในการเลือกซื้อสกรูที่เหมาะสมได้จากร้านจำหน่ายใกล้บ้าน

1

2x

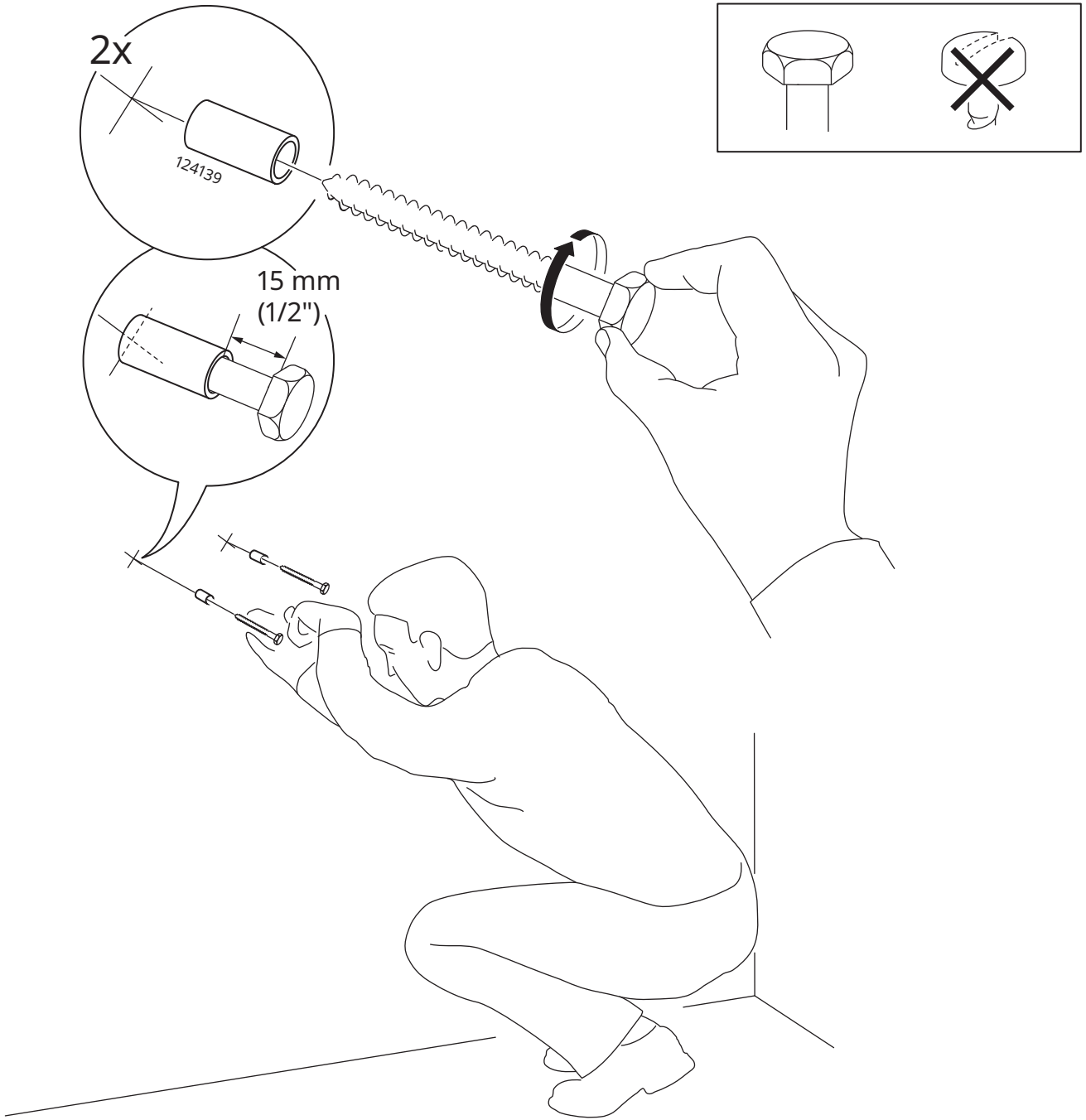


280 mm
(11")

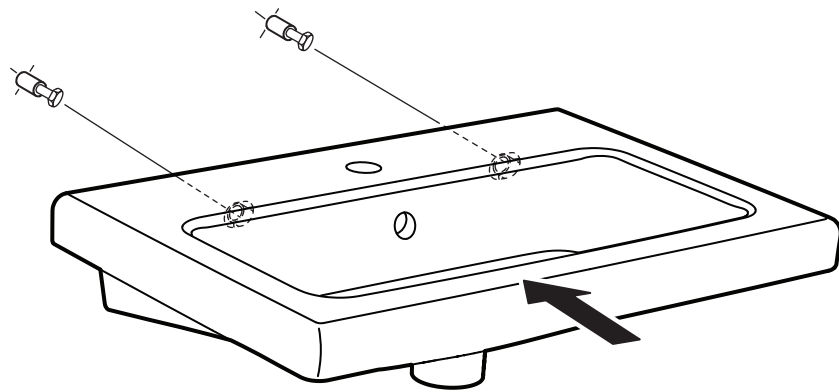
55 mm
(2 3/16")

x mm
(x")

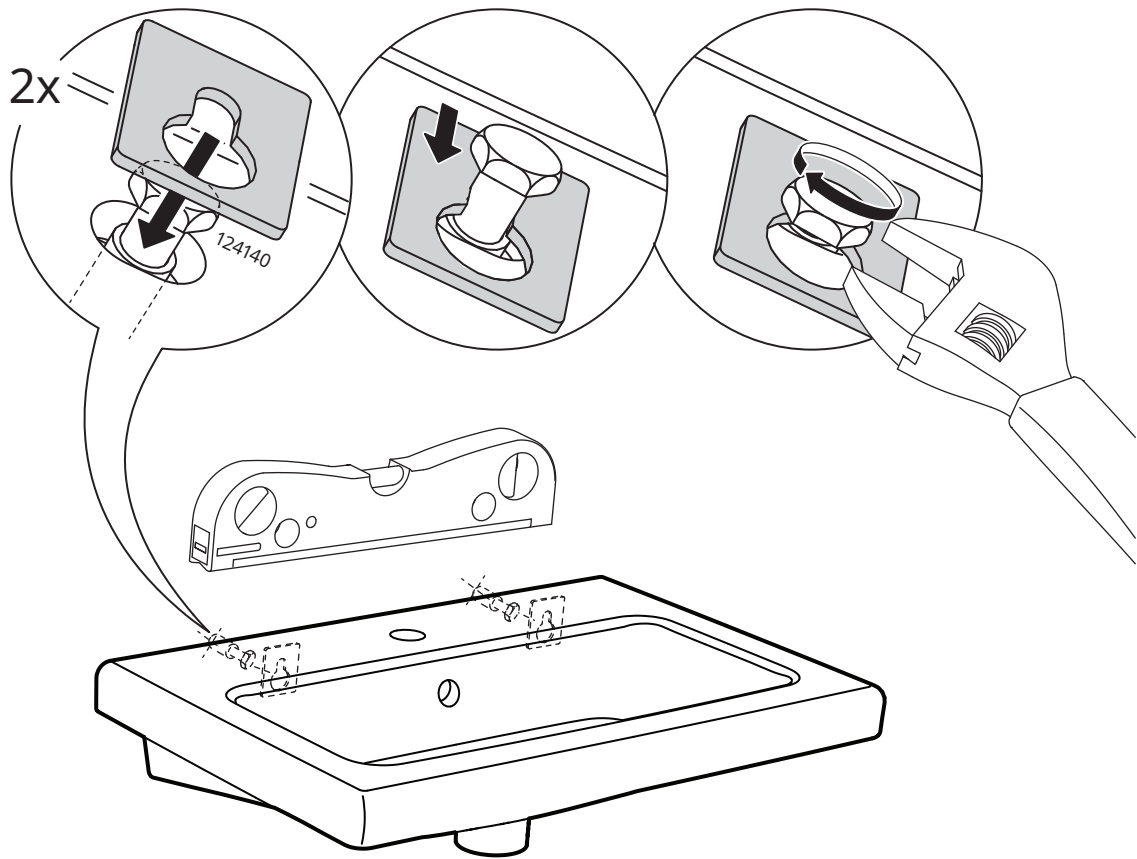
2



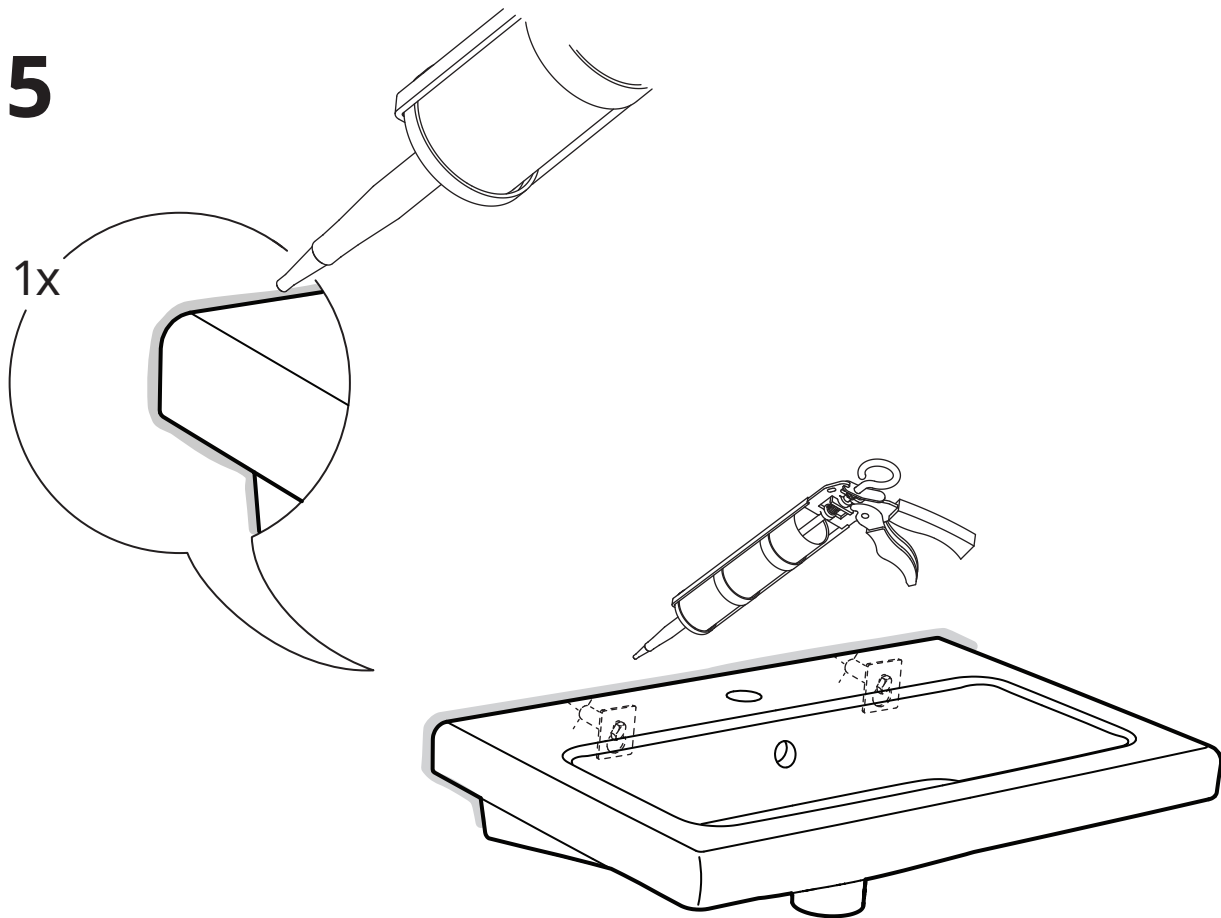
3



4



5



6

